

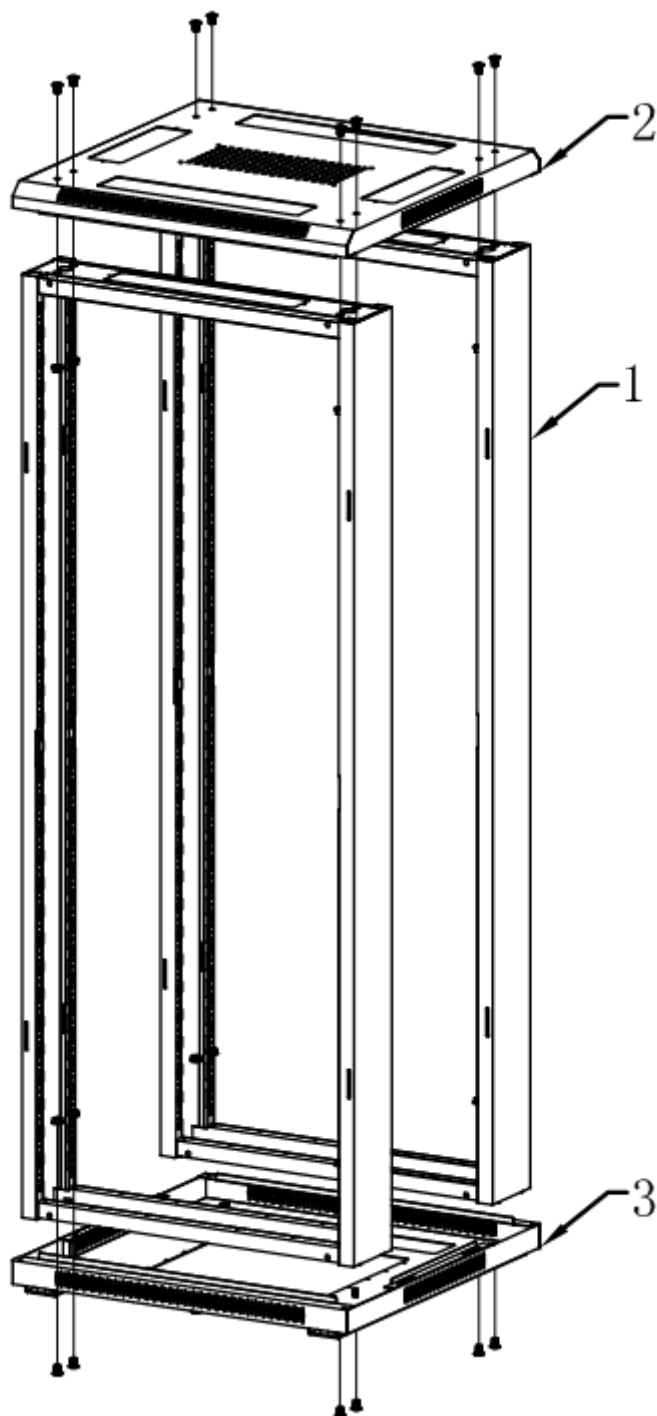
ШАФИ КОМУТАЦІЙНІ TRX-22U / TRX-32U / TRX-42U ІНСТРУКЦІЯ КОРИСТУВАЧА



🔧 **Етап 1. Монтаж каркаса**

Малюнок 1

Встановіть дві бічні рамки вертикально на рівну поверхню, розмістивши їх одна навпроти одної. Приєднайте верхню панель (дах) та нижню основу, вирівняйте всі елементи. Закріпіть конструкцію 16 комплектами гвинтів M8×12 з шестигранною головкою та відповідними гайками.

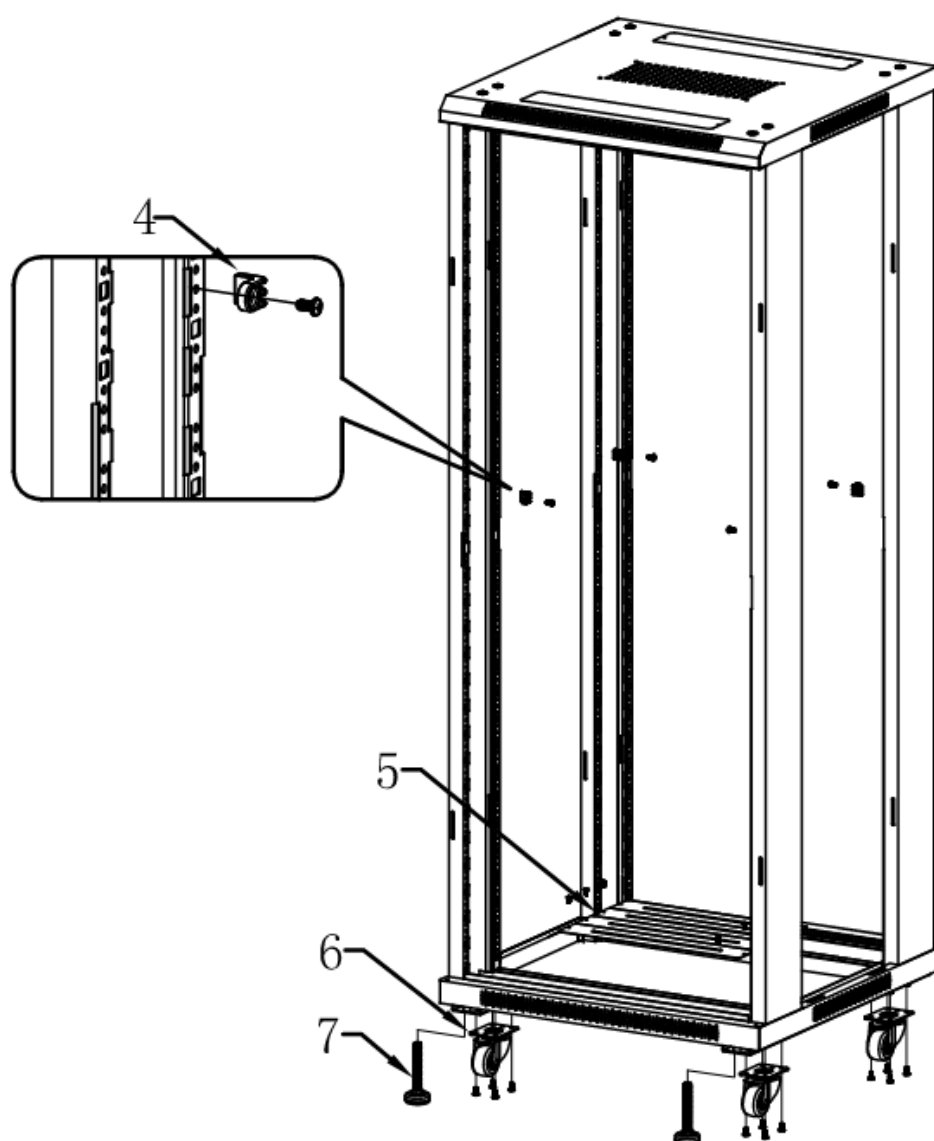


Малюнок 1

🔧 **Етап 2. Встановлення опорних і функціональних елементів**

Малюнок 2

Вставте 4 бокові обмежувачі дверей у круглі отвори, розташовані на 1U вище центру монтажних стійок, і зафіксуйте їх гвинтами М5. Вони забезпечують жорсткість і запобігають прогину бічних дверей. Закріпіть кабельний ввід у центральному отворі нижньої панелі, використовуючи 2 гвинти М4. Встановіть коліщата на нижню панель за допомогою 4 гвинтів М5×10 для кожного. За потреби – встановіть регульовані ніжки (опори) у відповідні отвори для компенсації нерівностей підлоги.

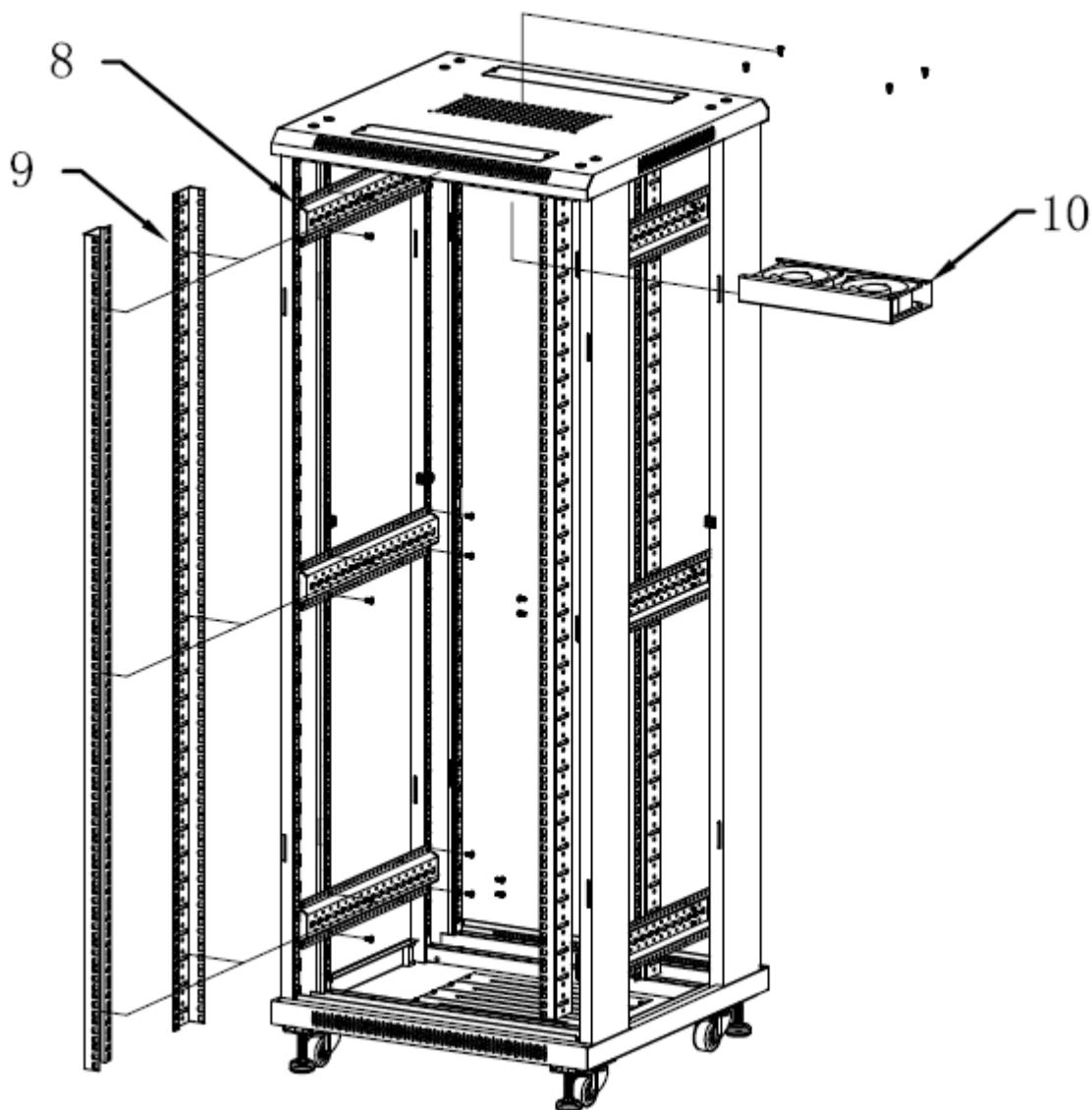


Малюнок 2

■ Этап 3. Монтаж внутрішніх елементів

Малюнок 3

Встановіть горизонтальну поперечну балку між бічними рамками, закріпивши її гвинтами M5×10. Прикріпіть вертикальні монтажні напрямні (19-дюймові профілі) до внутрішніх сторін рами, використовуючи гвинти M5×10. Установіть вентиляційний модуль (*) у верхню внутрішню панель. Зафіксуйте блок 4 гвинтами M5×10

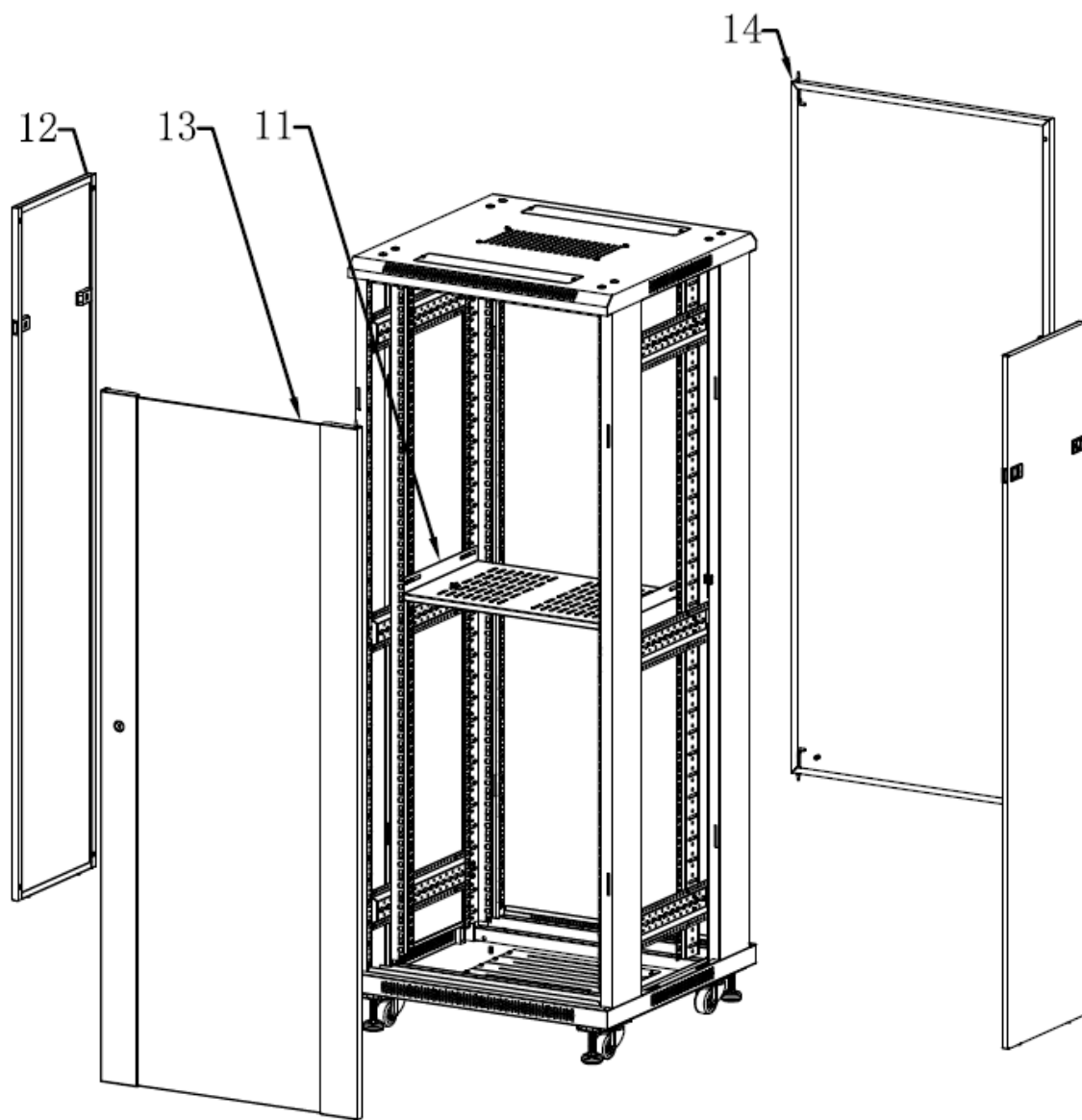


Малюнок 3


📦 **Етап 4. Завершальна збірка**


Малюнок 4


Встановіть направляючі для фіксованих полиць (*) на вертикальні профілі, використовуючи комплект плаваючих гайок та гвинтів M6×12. Встановіть нижні фіксатори бічних дверей у відповідні отвори нижньої рами. Перевірте щільність прилягання дверей і рівномірність зазорів. Встановіть тримач (опору) дверей на нижню раму, після чого навесьте передні та задні двері. Переконайтесь, що відстані між дверима і верхньою кришкою однакові по всьому периметру.



Малюнок 4

 Примітка (*) Вентиляторний блок, блок розеток (PDU) та фіксовані полиці не входять до базової комплектації та замовляються окремо.

 Усі кріплення повинні бути надійно затягнуті, але не перетягнуті, щоб уникнути пошкодження різьбових з'єднань.

 Перед підключенням обладнання переконайтесь у стійкості конструкції та правильності складання згідно інструкції.

Перелік деталей для монтажу шафи

№	Назва деталі	Кількість	Примітка
1	Рама	2	
2	Верхня кришка	1	
3	Нижня кришка	1	
4	Обмежувач бічних дверей	4	
5	Кабельний ввід (нижній)	3	
6	Ролик	4	
7	Регульовані ніжки	4	
8	Поперечна балка	1	<371U-1 / ≥371U-6
9	Вертикальна монтажна стійка	4	
10	Вентиляторний блок	1	
11	Фіксована полиця	1	<371U-1 / ≥371U-2
12	Бічні двері	2	
13	Передні двері	1	
14	Задні двері	1	

Примітки:

- <371U-1 / ≥371U-6 – позначення специфікації, що залежить від висоти шафи (U).
- Ця таблиця відповідає типовому комплекту постачання монтажної шафи.