

Автоматичні вимикачі YCB9-80M

Загальні відомості про виріб



Модульні автоматичні вимикачі YCB9-80M (виробник «CNC ELECTRIC GROUP CO., LTD») призначені для захисту низьковольтних електричних кіл від перевантаження та струмів короткого замикання (КЗ), а також для оперативного включення та відключення електричних кіл змінного струму частотою 50/60Гц напругою 230/400В.

Конструкція та технічні характеристики автоматичних вимикачів відповідають ДСТУ EN 60898-1:2014 та вимогам діючих стандартів з електромагнітної сумісності обладнання.

Основні технічні характеристики

Кількість полюсів	1, 2, 3, 4
Часо-струмова характеристика	B, C, D
Номінальна напруга змінного струму, В	230/400
Номінальна напруга постійного струму, В/полюс	48
Номінальна напруга ізоляції, В	500
Номінальна імпульсна витримуєма напруга, кВ	4
Напруга тестування ізоляції (1хв), кВ	2
Номінальна частота, Гц	50/60
Номінальний струм, А	1, 2, 3, 4, 6, 10, 16, 20, 25, 32, 40, 50, 63, 80
Номінальна відключаюча здатність, кА	6
Комутаційна зносостійкість електрична	10 000
(кількість циклів вкл./відкл.) механічна	20 000
Перетин провідників, що під'єднуються, мм ²	≤25
Ступінь захисту	IP20
Діапазон робочих температур, °С	-30...+40
Кліматичне виконання та категорія розміщення	УХЛ3
Момент затиску болтів, Нм	2
Підключення шиною	типу «Pin» та «Fork»
Робоче положення	будь-яке

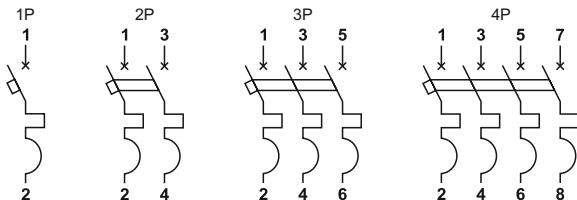
Монтаж і обслуговування

До роботи з монтажу та обслуговування вимикачів допускається технічний персонал, що пройшов відповідний інструктаж, з групою допуску не нижче третьої (III). До початку виконання монтажних робіт слід перевірити роботу механізму включення, для чого необхідно провести включення-відключення вимикача.

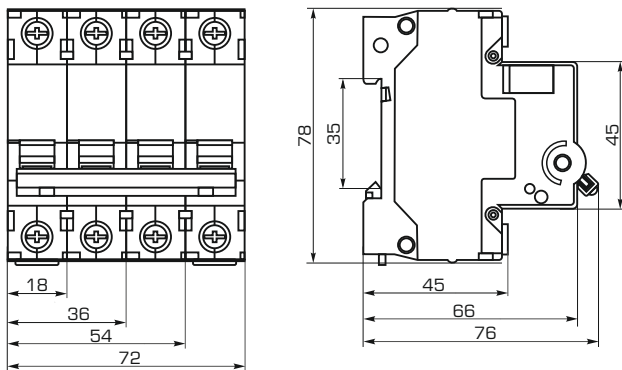
Монтуються вимикачі на DIN-рейку шириною 35мм. Підвід живлення схеми - зверху або знизу. Для забезпечення нормальної роботи вимикачів, підключення необхідно виконувати одножильним дротом або багатожильним, який перед монтажем окінцевують накінецьником або лудять.

Забороняється затискати одним затискачем одножильні дроти різного діаметру. Забороняється подавати напругу на вимикач без заземлення електрошафи.

Принципові схеми

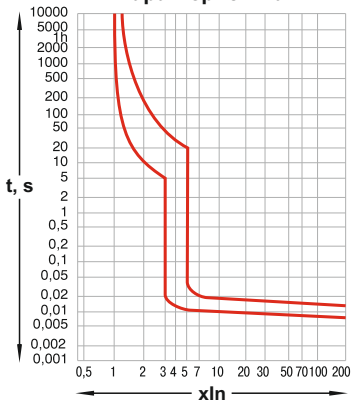


Габаритні розміри

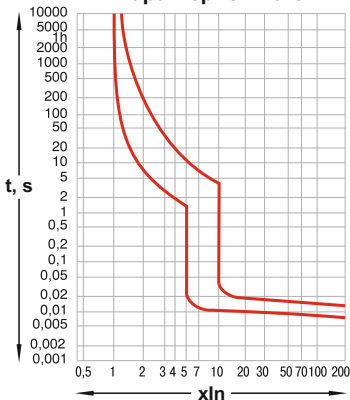


Часо-струмові характеристики автоматичних вимикачів YCB9-80M

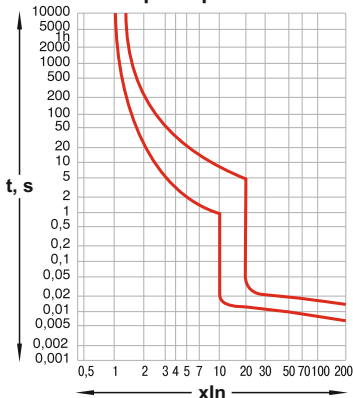
Характеристика В



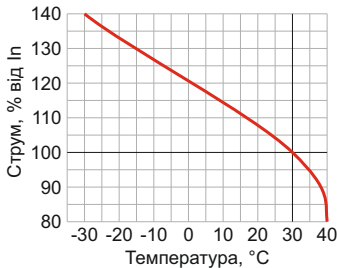
Характеристика С



Характеристика D



Залежність номінального струму автоматичного вимикача від температури навколишнього середовища



Упаковка

Вимикачі (в залежності від числа полюсів одного вимикача) поставляються в упаковці заводу виробника в наступній кількості (одна упаковочна одиниця):

- 1-но полюсні - 12 шт.
- 2-во полюсні - 6 шт.
- 3-ри полюсні - 4 шт.
- 4-ри полюсні - 3 шт.

Транспортування та зберігання

Транспортування вимикачів в упаковці підприємства-виробника може здійснюватись будь-яким видом транспорту відповідно до правил перевезень, що діють на кожен вид транспорту.

Автоматичний вимикач упакований в заводську тару відповідно до вимог ГОСТ 15150-69 передбаченим у діючій технічній документації.

Повітря в приміщеннях, де зберігаються автоматичні вимикачі, не повинно містити корозійно-активних речовин.

Гарантійні зобов'язання

Підприємство-постачальник гарантує відповідність вимикачів вимогам ДСТУ EN 60898-1:2014 при дотриманні правил транспортування, зберігання і експлуатації.

Гарантійний термін експлуатації - 36 місяців з дати продажу.

Свідоцтво про прийняття

Автоматичні вимикачі **УСВ9-80М** номінального струму **__А**, часо-струмової характеристики «**__**», на **__ полюс(и)** виготовлені і прийняті відповідно до вимог ДСТУ EN 60898-1:2014 і визнані придатними для експлуатації.

Паспорт виданий на кількість - **__ шт.** автоматичних вимикачів.

Дата виготовлення:

М.П.

Адреса та контактні дані постачальника:

ТОВ «Неоелектро»

*Україна, 03027, Київська обл., Києво-Святошинський р-н,
с. Новосілки, вул. Васильківська, 2-А.*

Тел./факс: +38 (044) 222-85-88.

E-mail: office@neoelektro.com.ua.