

Вимикачі навантаження YCH1-125

Загальні відомості про виріб



Модульні вимикачі навантаження YCH1-125 (виробник «CNC ELECTRIC GROUP CO., LTD») виконують функції локальних вимикачів безпеки або рубильників та забезпечують ручне включення та відключення електричних кіл змінного струму частотою 50Гц напругою 230/400В.

Конструкція та технічні характеристики модульних вимикачів навантаження відповідають ДСТУ EN 60947-3:2015 та вимогам діючих стандартів з електромагнітної сумісності обладнання.

Основні технічні характеристики

Кількість полюсів	1, 2, 3, 4
Номинальна напруга змінного струму (50/60Гц), В	230/400
Номинальна напруга ізоляції, В	500
Номинальна імпульсна витримуєма напруга, кВ	4
Напруга тестування ізоляції (1хв), кВ	2.5
Категорія використання	AC-22A
Номинальний струм I _e , А	25, 32, 40, 63, 80, 100, 125
Номинальний короткочасно витримуємий струм I _{sw} (1сек)	12xI _e
Витримуємий струм короткого замикання (0.1сек)	20xI _e
Комутаційна зносостійкість, електрична	6 000
кількість циклів вкл./відкл. механічна	20 000
Перетин провідників, що під'єднуються, мм ²	≤35
Момент затиску болтів, Нм	2.5

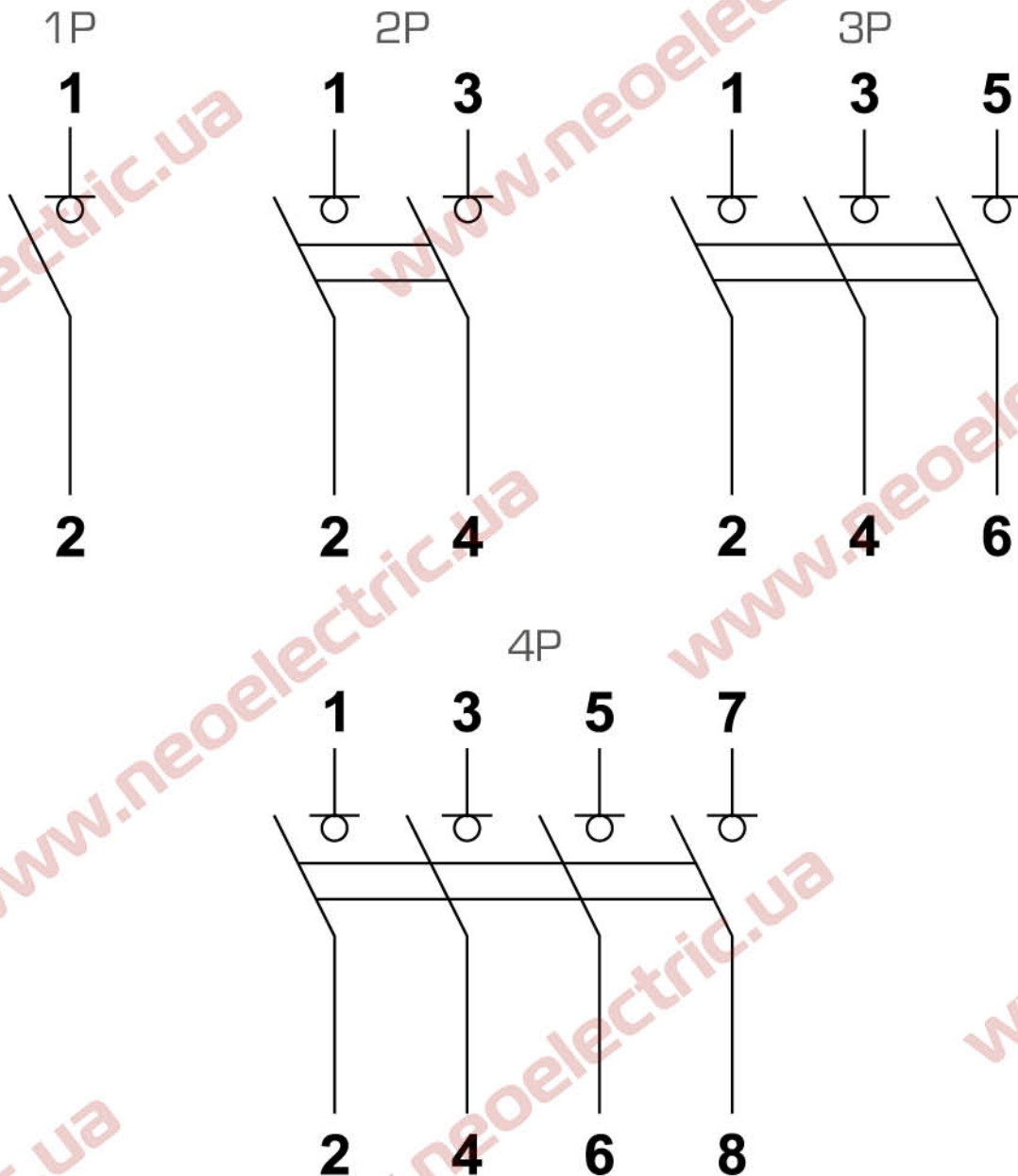
Монтаж і обслуговування

До роботи з монтажу та обслуговування вимикачів допускається технічний персонал, що пройшов відповідний інструктаж, з групою допуску не нижче третьої (III). До початку виконання монтажних робіт слід перевірити роботу механізму включення, для чого необхідно провести включення-відключення вимикача.

Монтуються вимикачі на DIN-рейку шириною 35мм. Підвід живлення схеми - зверху або знизу. Для забезпечення нормальної роботи вимикачів, підключення необхідно виконувати одножильним дротом або багатожильним, який перед монтажем окінцують накінецьником або лудять.

Забороняється затискати одним затискачем одножильні дроти різного діаметру. Забороняється подавати напругу на вимикач без заземлення електрошкафи.

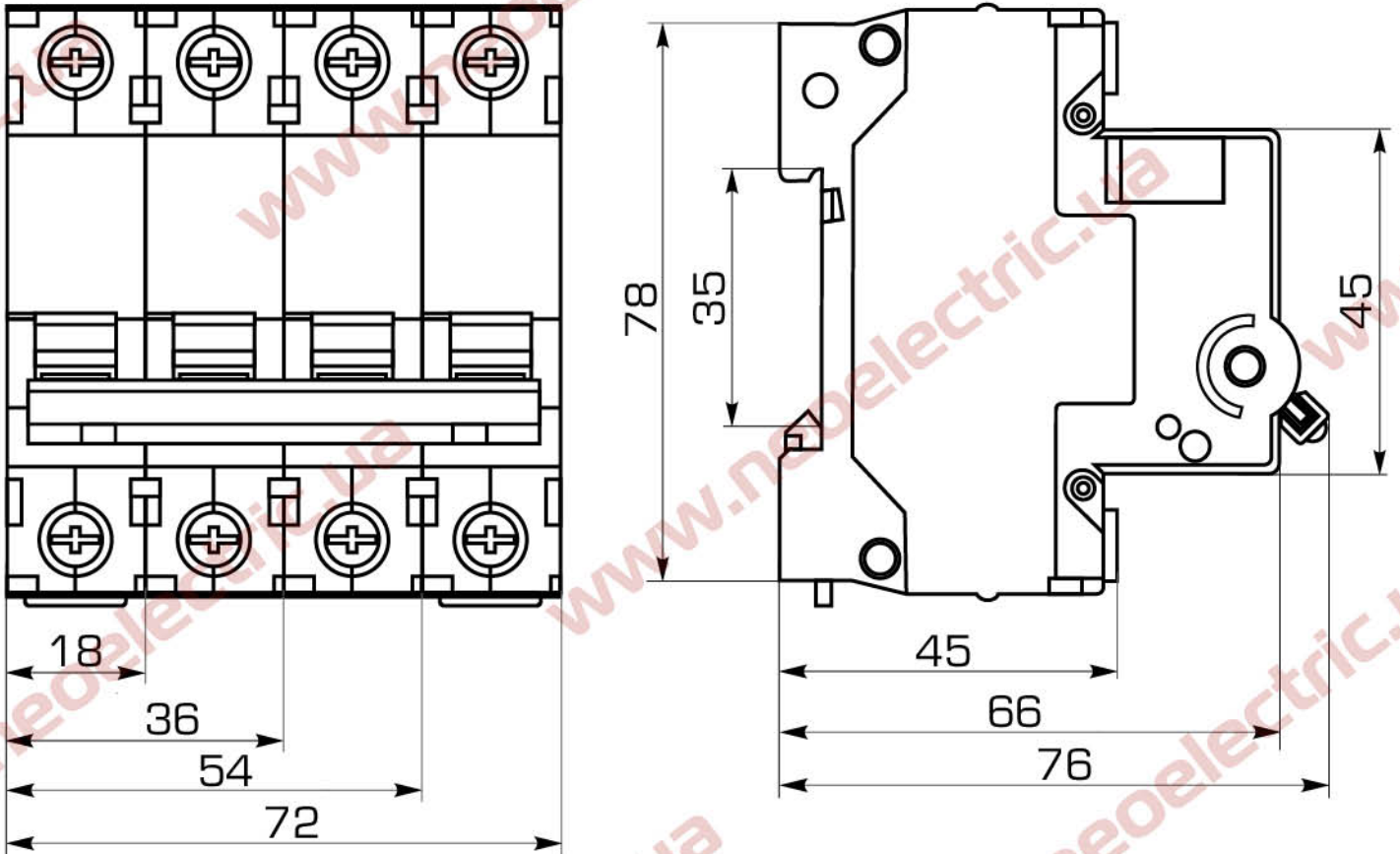
Принципові схеми



Умови експлуатації

Кліматичне виконання та категорія розміщення	УХЛ3
Діапазон робочих температур, °С	-25...+60
Ступінь захисту	IP20
Робоче положення	будь-яке

Габаритні розміри



Упаковка

Вимикачі навантаження (в залежності від числа полюсів одного вимикача) поставляються в упаковці заводу виробника в наступній кількості (одна упаковочна одиниця):

1-но полюсні - 12 шт.

2-во полюсні - 6 шт.

3-ри полюсні - 4 шт.

4-ри полюсні - 3 шт.

Транспортування та зберігання

Транспортування вимикачів навантаження в упаковці підприємства-виробника може здійснюватись будь-яким видом транспорту відповідно до правил перевезень, що діють на кожен вид транспорту.

Вимикач навантаження упакований в заводську тару відповідно до вимог ГОСТ 15150-69 передбаченим у діючій технічній документації.

Повітря в приміщеннях, де зберігаються вимикачі навантаження, не повинно містити корозійно-активних речовин.

Гарантійні зобов'язання

Підприємство-постачальник гарантує відповідність вимикачів навантаження вимогам ДСТУ EN 60947-3:2015 при дотриманні правил транспортування, зберігання і експлуатації.

Гарантійний термін експлуатації - 36 місяців з дати продажу.

Свідоцтво про прийняття

Вимикачі навантаження **УСН1-125** номінального струму **___А**, на **___ полюси**, у кількості **___ шт.** виготовлені і прийняті відповідно до вимог ДСТУ EN 60947-3:2015 і визнані придатними для експлуатації.

Дата виготовлення: КВІТЕНЬ 2020

М.П.

Адреса та контактні дані постачальника:

ТОВ «Неоелектро»

*Україна, 03027, Київська обл., Києво-Святошинський р-н,
с. Новосілки, вул. Васильківська, 2-А.*

Тел./факс: +38 (044) 222-85-88.

E-mail: office@neoelektro.com.ua.