

Комплект усилителей для передачи видеосигнала черно-белого или цветного изображения и питания видеокамеры по кабелю витой пары

TWIST AB-HD

ПАСПОРТ



Назначение

Комплект усилителей для передачи видеосигнала **TWIST AB-HD** (далее комплект) используется для передачи черно-белых или цветных видеосигналов форматов D1, 960H, HDTV, HDCVI, AHD и питания видеокамер (12 В / до 1 А) по кабелю витой пары UTP, FTP, SFTP, ТППЭП и аналогичному на расстояние до 200 м.

Условия эксплуатации

- диапазон рабочих температур от -20 до +50°С
- относительная влажность воздуха до 90%
- место монтажа системы (комплект, витая пара) в помещении

Основные технические характеристики

Количество каналов передачи	1
Питание (напряжение/ ток потребления) кодер/ декодер	12-14В / 30мА / 34мА DC
Диапазон рабочих частот	15 Гц – 40 МГц
Неравномерность частотной характеристики (15 Гц – 40 МГц, дальность 100 м, UTP CAT5E)	не более 3 дБ
Наличие защиты от перенапряжений в линии видеосигнала (только в помещении)	есть, предельный ток 2А, 1мкс
Наличие защиты от обратной полярности (переполюсовки) питания	есть
Максимальная дальность передачи видеосигнала для кабеля UTP CAT5E 4x2x0.5	
Формат TVI / CVI / AHD	(150-350)м /200м /250м *
Формат D1, 960H	200м
Максимальная дальность передачи питания для медного кабеля витой пары диаметром 0.5мм	См. таблицу дальности передачи питания
Габаритные размеры (с надетыми клеммниками)	
кодер TWIST AB-HD-TX	54 x 17 x 18 мм
декодер TWIST AB-HD-RX	53 x 17 x 18 мм
Вес комплекта, нетто	25 гр

* зависит от конкретной пары DVR – камера

Таблица максимальной дальности передачи питания (схема рис.2)

Напряжение источника питания	12 В		14 В	
	1	3	1	3
Количество используемых пар	1	3	1	3
L max, м (I max камеры 0.2А)	55	160	110	300
L max, м (I max камеры 0.35А)	30	90	63	190
L max, м (I max камеры 0.5А)	20	60	44	133
L max, м (I max камеры 0.8А)	-	40	-	83
L max, м (I max камеры 1.0А)	-	30	-	66

Значения в таблице приведены для медного кабеля витой пары с диаметром жилы 0.5мм из расчета, что напряжение питания камеры будет не менее 10В. Не используйте источники питания видеокамер с напряжением выше 14 В. Это может вызвать отказ камеры. Рекомендуем источники питания 12W/12V/1A, 12W/14V/0.9A. Дальность передачи питания по схеме рис.3 при использовании от 1 до 3 пар превышает 250м.

Правила подключения

1. Соединение кодера и декодера должно производиться выделенным кабелем 2х или 4х парной симметричной витой пары, изолированным от всех других проводов, а также от любых металлических конструкций.
2. Во избежание образования замкнутых контуров по общему проводу необходимо исключить замыкание клеммы “-” питания камеры, экрана коаксиального кабеля и корпуса видеокамеры на металлические несущие конструкции.
3. Обжим витой пары – T568B.

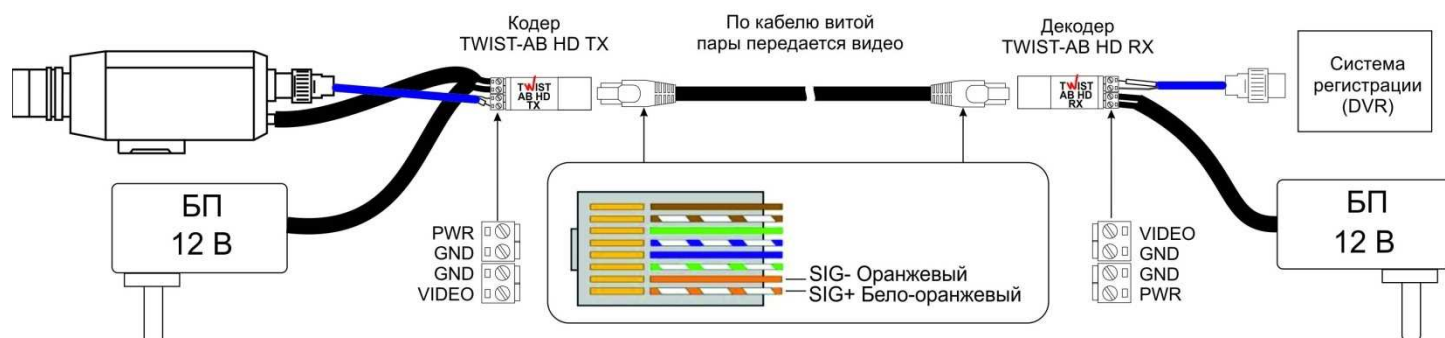


Рис.1 Схема подключения TWIST AB-HD для передачи видеосигнала

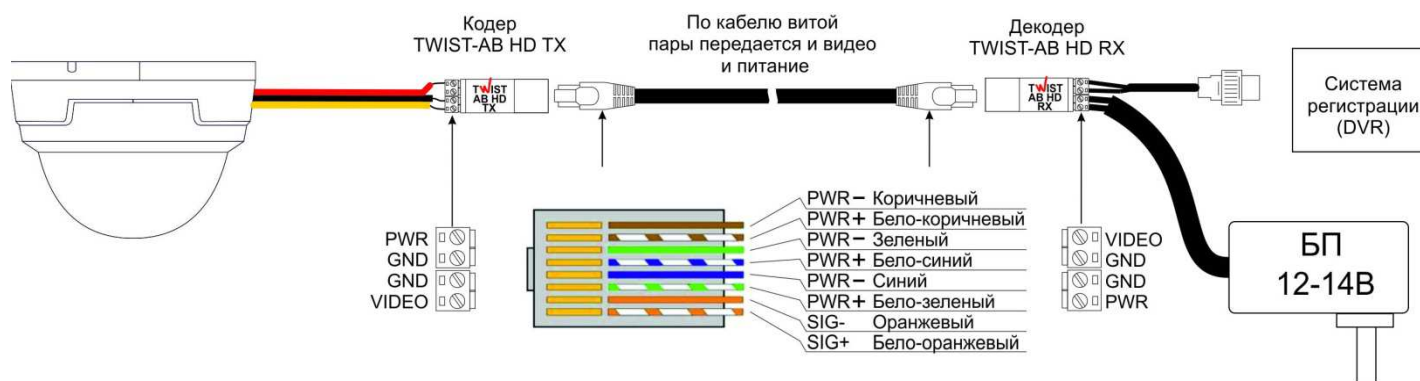


Рис.2 Схема подключения TWIST AB-HD для передачи видеосигнала и питания со стороны DVR

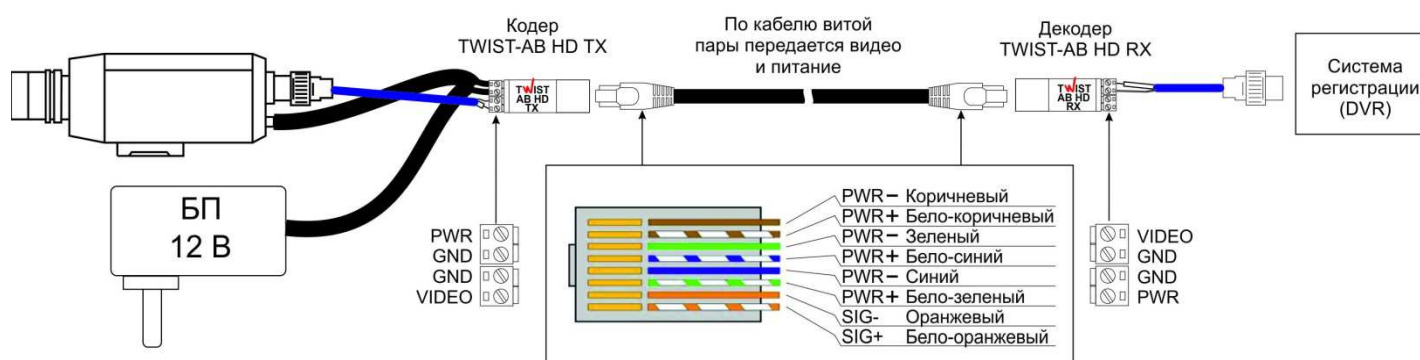


Рис.3 Схема подключения TWIST AB-HD для передачи видеосигнала и питания со стороны камеры

Комплект может работать в двух режимах: без передачи удаленного питания и с передачей питания к камере. Выберите вариант подключения согласно рис.1-3. Убедитесь в наличии неискаженного изображения на выходе декодера. Допускается использование 2х или 4х парного кабеля витой пары 3й категории и выше. При использовании биметаллического (AlCu) кабеля витой пары с диаметром жилы 0.5мм, дальность передачи видео и питания уменьшится примерно в 1.5 раза.

Гарантийные обязательства

Гарантийный срок – тридцать шесть месяцев с момента продажи (при отсутствии штампа торгующей организации – от даты изготовления).

Изготовитель обязуется осуществлять бесплатный ремонт / замену комплекта в случае отказа в течение гарантийного срока.

Изготовитель гарантирует работоспособность комплекта только в случае соблюдения правил, изложенных в настоящем документе.

Изготовитель не несет ответственности за возможные неполадки при работе устройства и не осуществляет гарантийную замену устройства в следующих случаях:

- Устройство вышло из строя в результате нарушения условий эксплуатации или правил подключения (некорректный монтаж, неверное место установки и пр.);
- Устройство вышло из строя из-за неполадок в общественной сети электропитания (колебания и скачки напряжения, перегрузки и т.п.);
- Устройство вышло из строя в результате попадания жидкости внутрь;
- Устройство вышло из строя в результате воздействия экстремальных температур;
- Устройство вышло из строя в результате механического повреждения;
- Нарушение целостности конструкции, попытки самостоятельного ремонта.

Производитель оставляет за собой право вносить изменения в схему и конструкцию не ухудшающие электрические и эксплуатационные характеристики изделия.

Комплект поставки: TWIST AB-HD

**Комплект
TWIST AB-HD**

Не комплектуется

**Декодер
TWIST AB-HD-RX**

Не комплектуется

**Кодер
TWIST AB-HD-TX**

Не комплектуется

Дата выпуска _____

М.П.

ООО "ТВИСТ+" Представитель ОТК _____ / Паращенко П.В.

М.П. Наименование торгующей организации _____

Дата продажи _____ Подпись продавца _____