

Охранная пломба «СТРЕЛА ЛЮКС»

Охранная пломба «Стрела Люкс», изготовленная в соответствии с ТУ У 25.2-32700884-001:2006, предназначена для фиксации фактов несанкционированного доступа к контейнерам, автомобилям, помещениям, мешкам, сейфам и многим другим объектам, не требующим пломбировки силовыми охранными пломбами. Пломба имеет сертификат ЦСБО для банков.



Преимущества охранной пломбы «Стрела Люкс»:

1. Рабочая длина хвоста пломбы составляет 38 см!
2. Наличие дополнительных отверстий для фиксации свободной части хвоста пломбы (улучшает показатель усилия на разрыв)!
3. Увеличенный диаметр хвоста 2,4 мм!
4. Особая легкость установки!

5. Вставка пломбы изготовлена из прозрачного материала, что позволяет визуально контролировать целостность запирающего механизма!

6. Дублирование номера пломбы на вставке!



7. Возможность размещения логотипов и текстовых изображений, штрих-кодов и 2D-кодов на корпусе (флажке) пломбы!

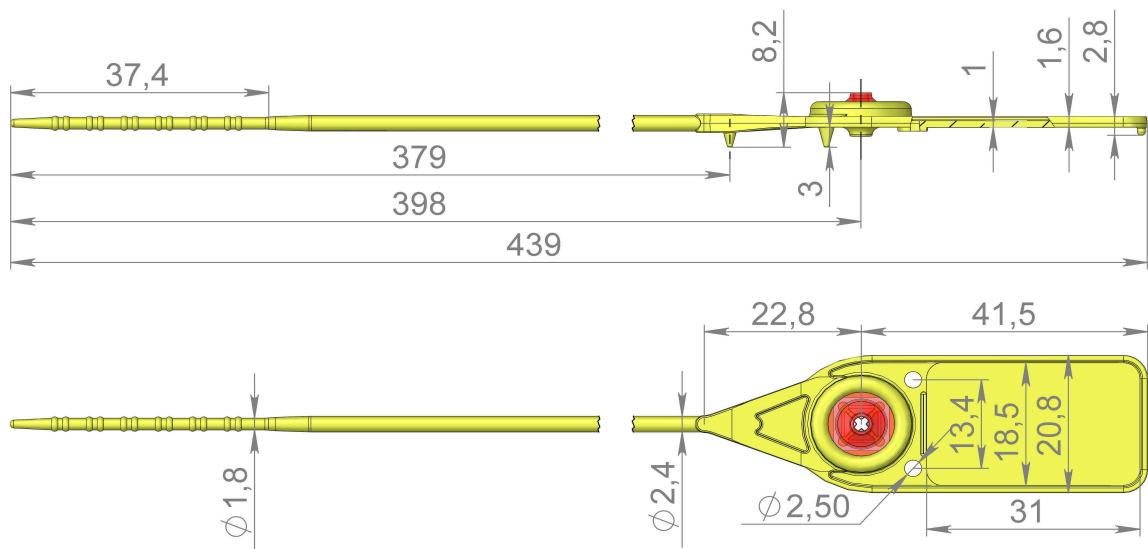
8. Наличие шипов для пломбировки мешков и пакетов!



9. Вставка имеет эффект свечения в ультрафиолетовом свете! Позволяет производить визуальный контроль целостности замкового механизма и соответствия номера на корпусе и вставке пломбы в темных местах или в темное время суток.



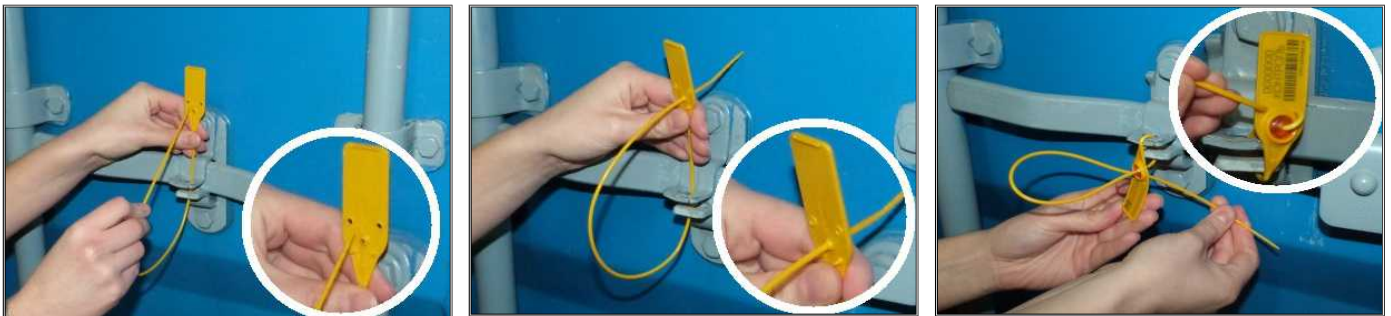
Технические характеристики охранной пломбы «Стрела Люкс»:



Тип пломбы:	Пломба-затяжка
Запирающий механизм:	Четырёх лепестковая металлическая цапга
Материал:	Полипропилен
Габаритные размеры, мм:	440 x 19 x 8,23
Рабочая длина хвоста, мм:	380
Диаметр хвоста, мм:	2,4
Температурный диапазон применения:	от -60°C до + 80°C
Тип нанесения номера и логотипа:	Лазерная маркировка
Цвета:	Различные
Нумерация:	7-значный номер на корпусе дублируется на вставке. Нумерация сквозная.

Правила установки охранной пломбы «Стрела Люкс»:

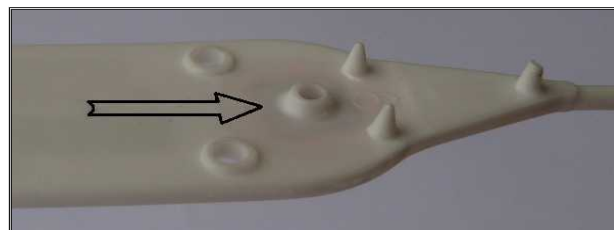
а) на контейнеры — продеть хвост пломбы в проушины замка контейнера и в пломбировочное отверстие с тыльной стороны флажка пломбы (по стрелке), затянуть пломбу до упора шипами внутрь. Свободный конец пломбы продеть в два дополнительных отверстия флажка пломбы.



б) на мешки



Обвести хвост пломбы вокруг горловины мешка.



Продеть хвост пломбы в пломбировочное отверстие с тыльной стороны флажка (по стрелке) и затянуть пломбу до упора шипами внутрь (шипы должны впиться в ткань мешка).

После того как пломба туго затянута, продеть свободный конец хвоста пломбы последовательно в два дополнительных отверстия флажка пломбы. Для разрыва установленной таким образом пломбы необходимо будет приложить гораздо больше усилий.





Проверить правильность установки — пломба не должна иметь свободный ход вдоль горловины мешка. Зафиксировать номер пломбы в соответствующем журнале либо, при наличии на флажке пломбы баркода/2D-кода и наличии соответствующего оборудования, сканировать код.

Установка и снятие охранной пломбы «Стрела Люкс» производится вручную, без применения специального инструмента.

Гарантии:

ТМ «Охранные пломбы» гарантирует отсутствие возможности несанкционированного вскрытия и повторной установки охранной пломбы «Стрела Люкс» без видимых следов!

ТМ «Охранные пломбы» гарантирует отсутствие возможности несанкционированного выпуска охранной пломбы «Стрела Люкс»!

