

- Dreame - скорочена назва китайської компанії Dreame Technology Co., Ltd. та її дочірніх підприємств. Dreame є транслітерацією назви компанії китайською мовою « 追觅 », в якій відображено корпоративне бачення компанії у сфері науки та технологій — безперервний пошук, дослідження та прагнення до успіху.
- Dreame — сокращённое название китайской компании Dreame Technology Co., Ltd. и её дочерних предприятий. Dreame является транслитерацией названия компании на китайском языке « 追觅 », в котором отражено корпоративное видение компании в сфере науки и технологий — непрерывный поиск, исследования и стремление к успеху.
- The word "dreame" is the abbreviation of Dreame Technology Co., Ltd. and its subsidiaries in China. It is the transliteration of the company's Chinese name " 追觅 ", which means striving for excellence in every endeavor and reflects the company's vision of continuous pursuit, exploration and search in technology.

# Dreame U10

## Cordless Stick Vacuum

### User Manual



Для отримання додаткової інформації та післяпродажної підтримки зв'яжіться з нами за адресою [aftersales@dreame.tech](mailto:aftersales@dreame.tech) або <https://global.dreametech.com>  
Виробник: Dreame Trading (Tianjin) Co., Ltd.  
Виготовлено в Китаї

VPV20A-EU-A00

12/05/2023



**dreame**

# Дякуємо

## ЗА ПРИДБАННЯ ЦЬОГО ПИЛОСОСА

### Реєстрація Швидкий старт

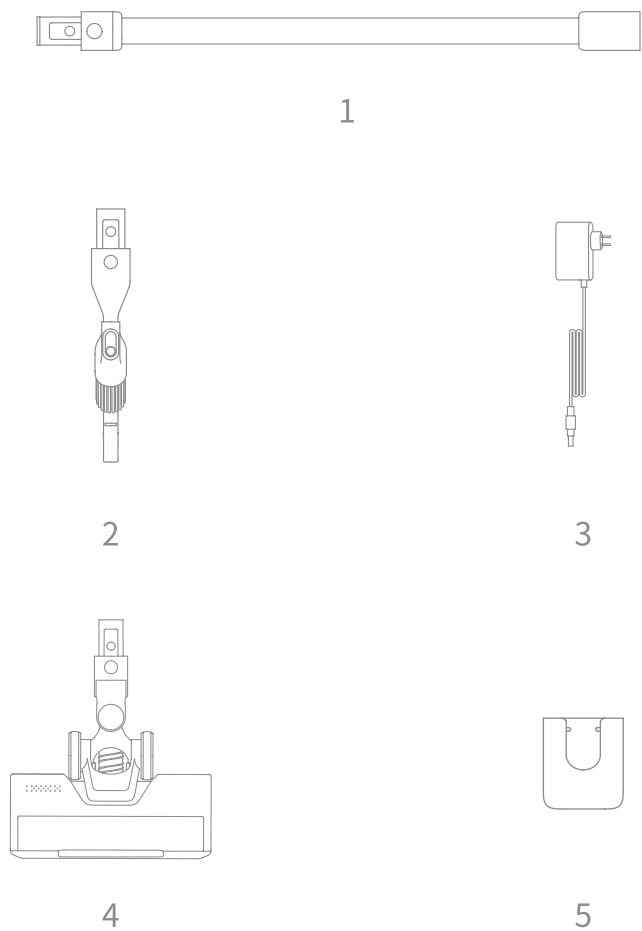
Ласкаво просимо до реєстрації облікового запису Dreame, відсканувавши QR-код.



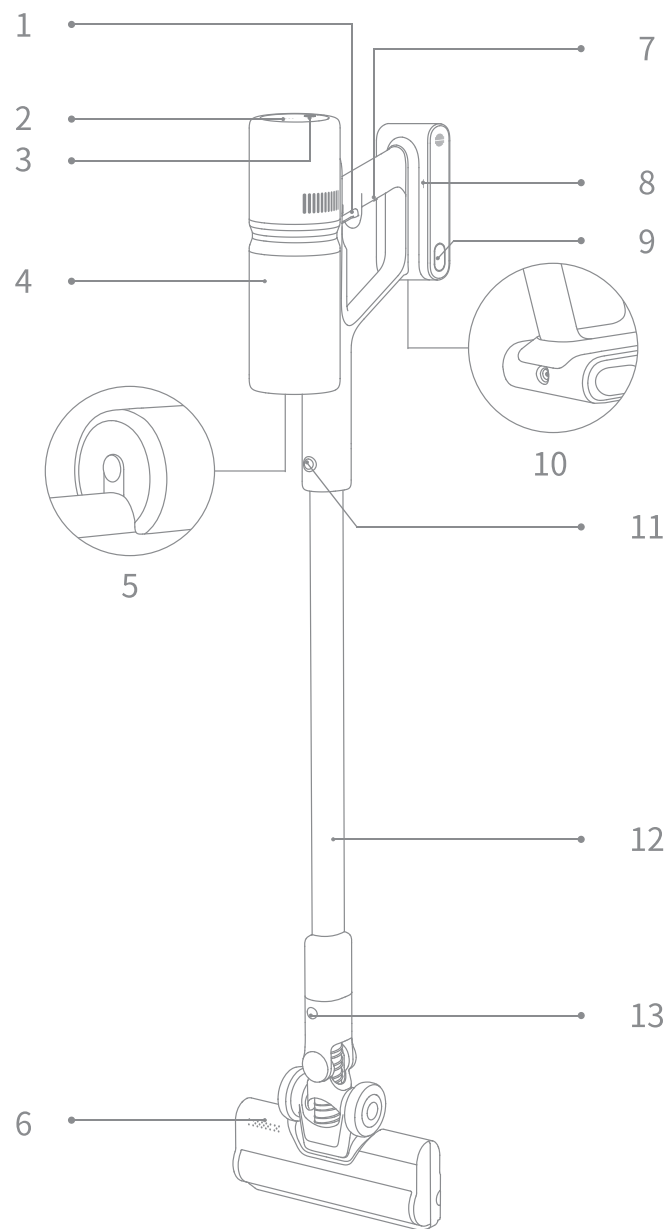
Вам доступний для ознайомлення посібник користувача та спеціальні пропозиції. Високоякісний продукт розроблений для оптимальної продуктивності. Якщо у вас виникли запитання щодо продукту, зв'яжіться з нами: [aftersales@dreame.tech](mailto:aftersales@dreame.tech).

UA	Посібник користувача	9
RU	Руководство пользователя	17
EN	User Manual	25

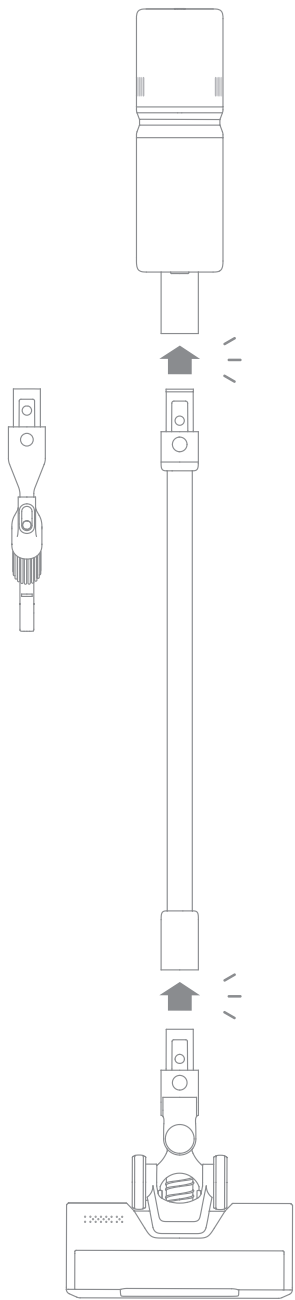
# A



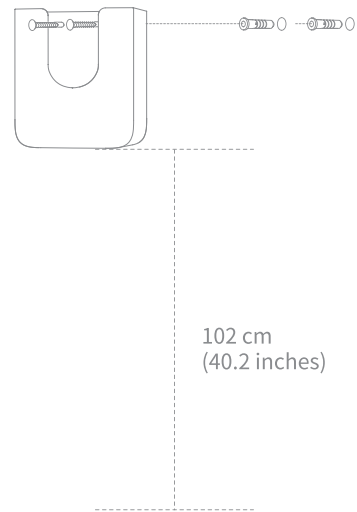
# B



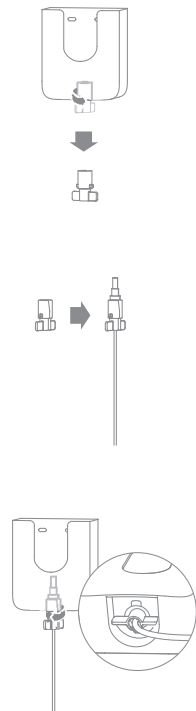
# C-1



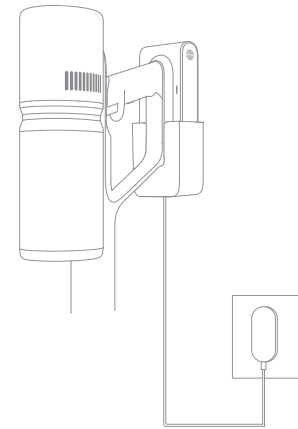
# C-2



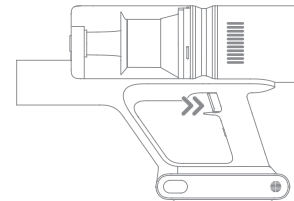
# D-1



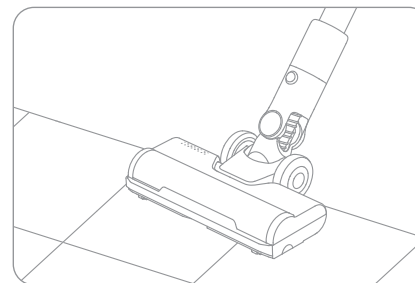
# D-2



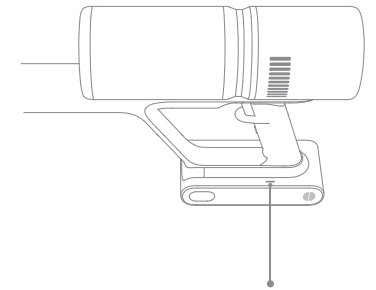
# D-4



# D-6



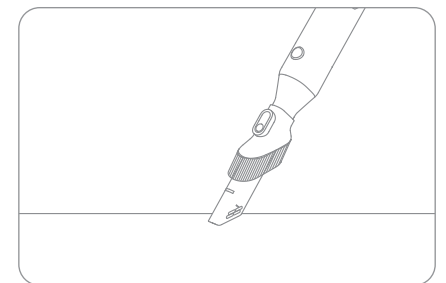
# D-3



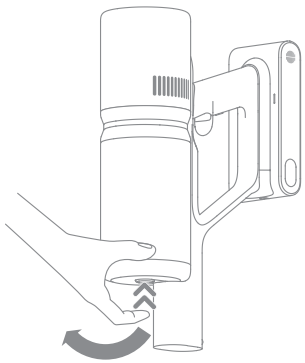
# D-5



# D-7



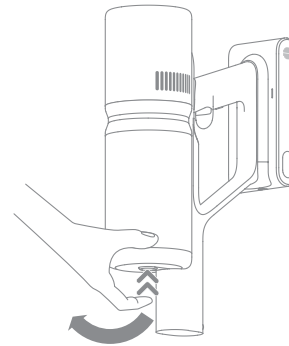
E-1



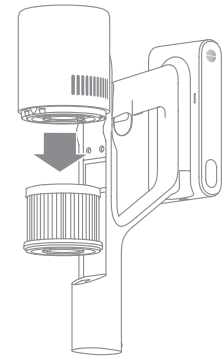
E-2



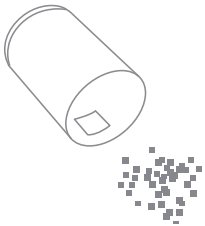
E-7



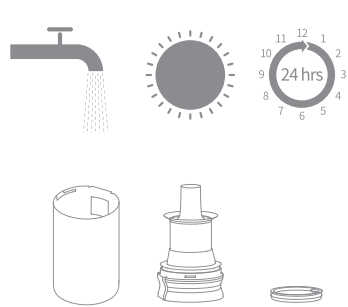
E-8



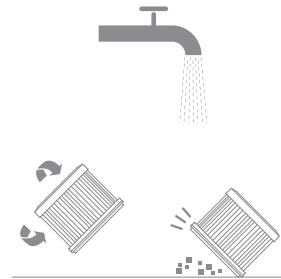
E-3



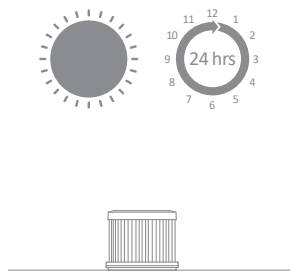
E-4



E-9



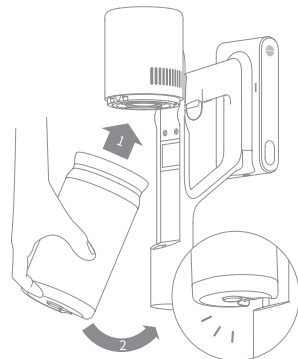
E-10



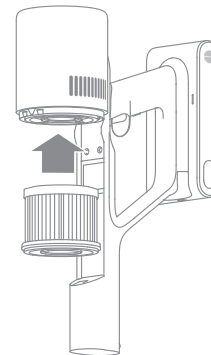
E-5



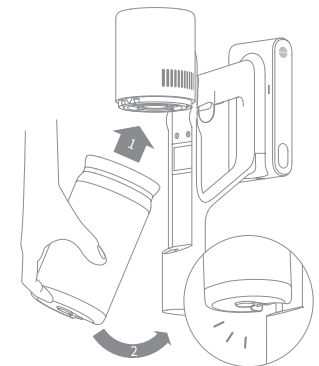
E-6



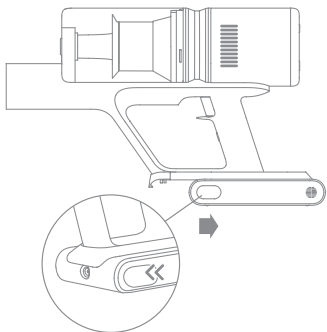
E-11



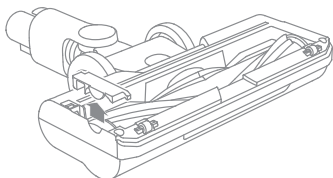
E-12



## E-13



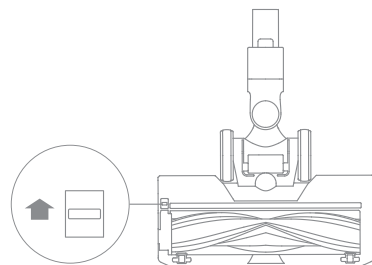
## E-15



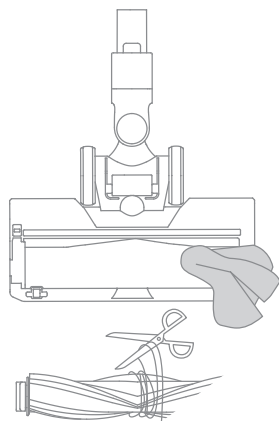
## E-17



## E-14



## E-16



## E-18

## Інструкції з техніки безпеки

Щоб запобігти нещасним випадкам, включаючи ураження електричним струмом або пожежа, спричинені неправильним використанням, уважно прочитайте цей посібник перед використанням і збережіть його для довідок у майбутньому.

## УВАГА

- Цей виріб можуть використовувати діти віком від 8 років і особи з фізичними, сенсорними, інтелектуальними вадами або обмеженим досвідом чи знаннями під наглядом батьків або опікунів, щоб забезпечити безпечну роботу та уникнути будь-якого ризику небезпеки. Діти не повинні проводити очищення та обслуговування без нагляду.
- Пилосос не іграшка. Діти не повинні гратися з цим виробом або працювати з ним. Будьте обережні, користуючись пилососом поблизу дітей. Не дозволяйте дітям чистити чи обслуговувати пилосос без нагляду батьків або опікунів.
- Не використовуйте пилосос поза приміщенням або на вологих поверхнях. Використовуйте пилосос лише на сухих внутрішніх поверхнях. Не торкайтеся вилки або будь-якої частини пилососа мокрими руками.
- Щоб зменшити ризик пожежі, вибуху або травми, перед використанням переконайтеся, що літєва батарея та адаптер для зарядки не пошкоджені. Не використовуйте вакуум, якщо літєва батарея або зарядний пристрій пошкоджено.
- Щітка для різних поверхонь, щітка з м'яким валиком, міні щітка з приводом, акумулятор, металевий з'єднувальний штифт і пилосос є електропровідними, тому їх не можна занурювати у воду чи іншу рідину. Обов'язково просушіть усі фільтри після очищення.
- Уникайте травм, спричинених рухомими частинами. Вимкніть пилосос перед очищенням щітки для різних поверхонь і м'якої роликаної щітки. Щітка для різних поверхонь, м'яка роликаної щітка, відсік для пилу та фільтр мають бути належним чином встановлені перед використанням пилососа.
- Використовуйте лише оригінальний зарядний адаптер. Ніколи не використовуйте неоригінальний адаптер, оскільки це може призвести до займання літєвої батареї.
- Не використовуйте пилосос для збирання легкозаймистих та горючих рідин, таких як бензин, або відбілювач, аміак, засоби для чищення стоків або інші рідини.
- Не використовуйте пилосос для збирання гострих або твердих предметів, таких як скло, цвяхи, шурупи або монети, які можуть пошкодити машину. Не використовуйте вакуум для збирання частинок гіпсокартону, попелу, наприклад, камінного попелу, а також горючих матеріалів, таких як вугілля, недопалки або сірники.
- Перед використанням перевірте область, яку потрібно очистити. Щоб запобігти блокуванню отворів, очистіть отвір від великих шматків паперу, пластику, тканини або гострих предметів (наприклад, скло, цвяхи, шурупи, монети тощо) і будь-яких предметів, які блокують отвори. Тримайте волосся, вільний одяг, пальці та інші частини тіла подалі від отворів і рухомих частин пилососа. Не спрямовуйте подовжувач, паличку чи інструменти на очі чи вуха та не кладіть їх у рот.
- Не кладіть жодних предметів в отвори пилососа. Не використовуйте пилосос із заблокованими отворами. Оберегайте від пилу, ворсинок, волосся та інших предметів, які можуть зменшити потік повітря.

- Не спируйте пилосос на стілець, стіл або іншу нестійку поверхню, оскільки це може призвести до пошкодження пристрою або травмування. Якщо пилосос пошкодився внаслідок перекидання або вийшов з ладу іншим чином, зверніться до нашого авторизованого сервісного відділу. Ніколи не намагайтеся розібрати пристрій самостійно.
- Необхідно суворо дотримуватися всіх інструкцій посібника щодо зарядки акумулятора. Неправильна зарядка акумулятора в межах вказаного температурного діапазону може призвести до його пошкодження.
- Використовуйте лише аксесуари та запасні частини, рекомендовані виробником.
- Будьте особливо обережні, використовуючи пилосос для прибирання сходів.
- Переконайтеся, що пилосос від'єднано від мережі, якщо він не використовується протягом тривалого часу, а також перед виконанням будь-якого технічного обслуговування чи ремонту.
- Не встановлюйте, не заряджайте та не використовуйте цей виріб на вулиці, у ванних кімнатах або біля басейну.
- Попередження про безпеку пожежі: не застосовуйте жодного типу ароматизаторів до фільтра пилососа. Відомо, що ці типи продуктів містять легкозаймисті хімікати, які можуть спричинити займання пилососа.
- Використовуйте лише оригінальний зарядний пристрій (модель ZD012M300065EU). Якщо нехтувати цим правилом, то літій-іонний акумулятор може загорітися.
- Використовуйте лише затверджений тип батареї (модель V2315-7S1P-SCA). Якщо нехтувати цим правилом, літій-іонний акумулятор може загорітися.
- Якщо матеріал батареї викидається, приберіть персонал із зони, доки батареї не охолонуть і випари не розвіються.
- Забезпечте максимальну вентиляцію для видалення небезпечних газів і уникайте контакту зі шкірою та очима або вдихання парів. Потрібно прибрати пролиту рідину абсорбентом і спалити відходи.
- Не використовуйте та не зберігайте в дуже гарячому чи холодному середовищі (нижче 0°C/32° та вище 40°C/104°F). Заряджайте бездротовий пилосос при температурі вище 0°C/32°F і нижче 40°C/104°F.
- Цей продукт призначений лише для домашнього використання.
- Клеми живлення не повинні замикатися накоротко.

## Символи



Прочитайте інструкцію оператора



Знімний блок живлення

Ми, компанія Dreame Trading (Tianjin) Co., Ltd., цим заявляємо, що це обладнання відповідає чинним директивам, європейським нормам і поправкам. Повний текст декларації про відповідність ЄС доступний за такою адресою в Інтернеті: <https://global.dreametech.com>  
Щоб отримати докладний електронний посібник, перейдіть на сторінку <https://global.dreametech.com/pages/user-manuals-and-faqs>

## Аксесуари


Примітка. Ілюстрації в цьому посібнику є лише орієнтовними. Фактичний продукт може відрізнятися.

1. Подовжувач
2. Комбінований інструмент
3. Зарядний пристрій
4. Щітка для різних поверхонь
5. Настінне кріплення (включно з гвинтом x2, дюбелем x2)  
Мал. А

## Компоненти

1. Кнопка живлення (натисніть, щоб увімкнути, відпустіть, щоб вимкнути)
2. Індикатор стану рівня всмоктування

Турбо : Середній : Еко .

3. Перемикач рівня всмоктування  

4. Пилозбірник
5. Кнопка вивільнення пилозбірника
6. Щітка для різних поверхонь
7. Антистатичний контакт
8. Індикатор стану батареї
9. Кнопка розблокування акумуляторної батареї
10. Порт зарядки
11. Кнопка вивільнення подовжувача трубки
12. Подовжувач
13. Кнопка розблокування щітки  
Мал. В

## Монтаж

- Встановлення пилососа та аксесуарів  
Мал. С-1
- Встановлення настінного кріплення

Кріплення має бути встановлено в прохолодному сухому місці поблизу розетки. Переконайтеся, що в зоні встановлення немає будь-яких труб, таких як газові або водопровідні лінії, повітропроводи,

електричні дроти та кабелі або дренажних ліній.

1. Перед встановленням виміряйте висоту на стіні 102 см (40,2 дюйма) над землею.
2. Позначте та просвердліть два отвори в стіні розміром 8 мм (0,315 дюйма) за допомогою електричного дрилу. Вставте в отвори дюбелі.
3. Вирівняйте позиційні отвори на кріпленні з отворами на стіні. Прикріпіть його до стіни за допомогою гвинтів, що входять у комплект.

Мал. С-2

## Експлуатація

### Зарядка

Підключення зарядного пристрою до настінного кріплення

1. Поверніть затискач у нижній частині настінного кріплення на 90 градусів проти годинникової стрілки, щоб зняти його з кріплення.
2. Вставте шнур живлення в паз.
3. Поверніть затискач на 90 градусів за годинниковою стрілкою, допоки не почуєте клацання.

Мал. D-1

- Встановіть пиросос на настінне кріплення та підключіть зарядний пристрій до зарядного порту.

Мал. D-2

- Індикатор стану батареї

Мал. D-3

Зарядка

- Повністю заряджений
- Триває зарядка

Розрядка

- Рівень заряду батареї  $\geq 10\%$
- Рівень заряду батареї  $< 10\%$

- Суцільний білий
- Блимає білим
- Вимк.

Примітка:

1. Пиросос не можна використовувати під час зарядки.
2. Повністю зарядіть пиросос перед першим використанням.

Це займе приблизно 3 години.

3. Тривале пирососіння в режимі Турбо призведе до нагрівання акумулятора, що збільшує час зарядки. Дайте пирососу охолонути протягом 30 хвилин, перш ніж заряджати його.

### Принцип роботи

Натисніть і утримуйте кнопку живлення, щоб увімкнути прилад, і відпустіть кнопку, щоб негайно зупинитися.

Мал. D-4

### Перемикання рівня всмоктування

Коротко натисніть, щоб переключитися між еко, середнім і турбо режимом.

Мал. D-5

### Використання різних аксесуарів

- Щітка для різних поверхонь. Підходить для пирососіння килимів із середнім/низьким ворсом, плитки та підлоги.

Мал. D-6

Примітка:

1. Багатофункціональна щітка може бути приєднана безпосередньо до пирососу.
2. Коли прилад запускається, підсвічування перед валиком щітки автоматично вмикається, що зручно для використання.

- Комбінований інструмент Підходить для очищення щілин, кутів дверей і вікон, сходів та інших важкодоступних місць.

Мал. D-7

Примітка:

1. Якщо будь-яка частина, що обертається, застряє, пиросос може автоматично вимкнутися. Видаліть будь-які сторонні предмети, що застрягли, і відновіть використання.
2. Коли батарея перегріється, пиросос автоматично вимкнеться. Зачекайте, поки температура батареї повернеться до нормального значення, а потім відновіть використання.

## Догляд і технічне обслуговування

### Поради:

1. Завжди використовуйте оригінальні запчастини, щоб уникнути втрати гарантії.
2. Якщо фільтр або сопло забиваються, пиросос перестане працювати незабаром після ввімкнення. Очистіть його, щоб відновити функціональність.
3. Якщо пиросос не використовується протягом тривалого часу, повністю зарядіть його, від'єднайте зарядний пристрій, вийміть акумулятор і зберігайте його в прохолодному середовищі з низькою вологістю подалі від прямих сонячних променів. Щоб уникнути надмірної розрядки акумулятора, заряджайте його принаймні раз на три місяці.

### Очищення пирососу

Протріть пиросос м'якою сухою тканиною.

### Очищення пилозбірника, попереднього фільтра та вузла циклону

Перш ніж очистити пилозбірник, від'єднайте від нього зарядний пристрій і переконайтеся, що кнопка живлення знаходиться у вимкненому положенні.

- Натисніть кнопку вивільнення пилозбірника та вийміть його з пирососа.

Мал. E-1

- Спочатку вийміть попередній фільтр, а потім поверніть циклонну систему, щоб підняти його.

Мал. E-2

- Спорожніть пилозбірник.
- Мал. E-3

- Промийте блок циклону, попередній фільтр і пилозбірник, доки вони не стануть чистими. Після очищення висушіть на повітрі не менше 24 годин.

Мал. E-4

Примітка:

1. Рекомендується очистити пилозбірник після використання.
2. Рекомендовано очищати циклонну систему та попередній фільтр принаймні один раз на 3-4 місяці.

### Встановлення пилозбірника, попереднього фільтра та вузла циклону

- Встановіть циклон і попередній фільтр у пилозбірник.

Мал. E-5

- Злегка нахиліть пилозбірник, щоб отвір вирівнявся із затискачем на пирососі. Потім обережно натисніть на пилозбірник, доки він не стане на місце із клацанням.

Мал. E-6

### Очищення фільтра

Рекомендується чистити фільтр кожні 4-6 місяців.

- Зніміть пилозбірник, як показано на малюнку.
- Мал. E-7

- Зніміть фільтр з пирососа, потягнувши його вниз у напрямку, показаному на малюнку.
- Мал. E-8

- Промийте фільтр, обертаючи його на 360°. Злегка постукайте по фільтру кілька разів, щоб видалити сміття, що потрапило в нього.
- Мал. E-9

Примітка:

1. Для миття фільтра використовуйте лише чисту воду. Не використовуйте миючий засіб.

2. Не намагайтеся почистити фільтр щіткою або пальцем.

- Дайте фільтру висохнути на повітрі протягом 24 годин.  
Мал. Е-10

### Установка фільтра

- Вставте фільтр у пилосос.  
Мал. Е-11
- Знову встановіть пилозбірник.  
Мал. Е-12

### Заміна батареї

Пилосос містить знімну літій-іонну акумуляторну батарею, яка має обмежену кількість циклів перезарядки. Після тривалого використання акумуляторна батарея може більше не тримати заряд. Якщо це станеться, це означає, що термін служби акумулятора закінчився, і його потрібно замінити.

- Натисніть кнопку вивільнення акумуляторної батареї та посуňte акумуляторну батарею вправо, як показано на малюнку, щоб вийняти її.
- Встановіть новий акумулятор.  
Мал. Е-13

### Очищення щітки для різних поверхонь

- Натисніть кнопку вивільнення ролика, доки не почуєте клацання.  
Мал. Е-14
- Від'єднайте та зніміть кришку бічної щітки, зніміть валик щітки з гнізда.  
Мал. Е-15
- Використовуйте ножиці, щоб зрізати волоски та волокна, які слуталися на валику щітки. Витріть пил із виїмки та щітки сухою тканиною або паперовим рушником.  
Мал. Е-16
- Якщо валик щітки забруднився, промийте його чистою водою.  
Мал. Е-17

- Залиште щітковий валик у вертикальному положенні щонайменше на 24 години, поки він повністю не висохне.

Мал. Е-18

## Технічні характеристики

Пилосос	
Модель	VPV20A
Номинальна потужність	310 W
Номинальна напруга	25,2 V ===
Час зарядки	Приблизно 3 години
Щітка для різних поверхонь	
Модель	VMG1
Номинальна потужність	30 W
Номинальна напруга	25,2 V ===
Зарядний пристрій	
Модель	ZD012M300065EU
Вхід	100-240 V ~ 50/60 Hz 0,5 A
Вихід	30 V === 0,65 A
Середня активна ефективність	85,36%
ККД при низькому навантаженні (10%)	75,35%
Споживана потужність без навантаження	0,1 W
Перезаряджуваний літій-іонний акумулятор	
Модель	V2315-7S1P-SCA
Номинальна потужність	25,2 V ===
Номинальна ємність	2000 mAh
Номинальна місткість	1800 mAh
Енергія	45,36 Wh

## Питання та відповіді

Якщо пилосос не працює належним чином, зверніться до таблиці нижче.

Помилки	Можливі причини	Рішення
Пилосос не працює.	Батарея приладу розряджена або низький рівень заряду.	Повністю зарядіть пилосос, а потім відновіть використання.
	Режим захисту від перегріву, що спрацьовує через блокування.	Очистіть всмоктувальний отвір або повітропровід. Зачекайте, поки пилосос охолоне, а потім знову активуйте його.
	Всмоктувальний отвір або повітропровід заблоковано.	Очистіть будь-яке засмічення всмоктувального отвору або повітропроводу.
Слабка сила всмоктування.	Пилозбірник заповнений і/або блок фільтра забитий.	Спорожніть пилозбірник та/або очистіть вузол фільтра.
	Вкладення заблоковано.	Усуньте всі блокування у вкладенні.
Двигун видає дивний шум.	Головний отвір всмоктування або подовжувач заблоковано.	Усуньте будь-яку закупорку головного всмоктування та подовжувача.
Під час зарядки пилососа індикатор батареї світиться червоним кольором.	Акумуляторна батарея пошкоджена.	Для технічного обслуговування зверніться до відділу післяпродажного обслуговування.
Після включення пилососа індикатор батареї блимає червоним.	Температура двигуна занадто висока. / втулковий каток заблоковано. / Повітропровід заблоковано.	Перевірте ці частини по черзі.
Індикатор батареї не світиться під час зарядки.	Зарядний пристрій не підключається до вакуумного отвору.	Перевірте, чи правильно підключено зарядний пристрій до пилососа.
	Акумулятор повністю заряджений і переходить у сплячий режим автоматично.	Пилосос працює нормально.
	Проблема не зникає після виключення двох вищевказаних можливостей.	Для технічного обслуговування зверніться до відділу післяпродажного обслуговування.
Зарядка занадто повільна.	Температура батареї занадто низька або занадто висока.	Зачекайте, поки температура батареї нормалізується, а потім зарядіть.
Світлодіодні підсвічування багатофункціональної щітки не працюють.	Світлодіодні лампи пошкоджені.	Для технічного обслуговування зверніться до відділу післяпродажного обслуговування.

- Літій-іонний акумулятор містить речовини, небезпечні для навколишнього середовища. Перш ніж утилізувати пилосос, будь ласка, вийміть акумуляторну батарею, а потім утилізуйте або переробіть її відповідно до місцевих законів і правил країни чи регіону, де він використовується.
- Під час виймання батареї прилад має бути відключений від джерела живлення. Тримайте батареї в недоступному для дітей місці. Ніколи не кладіть батарейки в рот. У разі проковтування зверніться до лікаря або до місцевої токсикологічної служби.

- За неналежних умов ніколи не торкайтеся батареї, з якої може витікати рідина. У разі випадкового контакту промийте водою. Якщо рідина потрапила в очі, негайно зверніться за медичною допомогою. Рідина, що витікає з акумулятора, може викликати подразнення або опіки.

## Інформація про WEEE



Усі продукти, позначені цим символом, є відпрацьованим електричним та електронним обладнанням (WEEE згідно з Директивою 2012/19/EU), яке не можна змішувати з несорттованим побутовим сміттям. Замість цього ви повинні захистити здоров'я людей і навколишнє середовище, здавши відпрацьоване обладнання до спеціального пункту збору відходів електричного та електронного обладнання, призначеного урядом або місцевими органами влади. Правильна утилізація та переробка допоможе запобігти можливим негативним наслідкам для навколишнього середовища та здоров'я людини. Будь ласка, зв'яжіться з установником або місцевою владою для отримання додаткової інформації про місцезнаходження, а також умови та положення таких пунктів збору.