

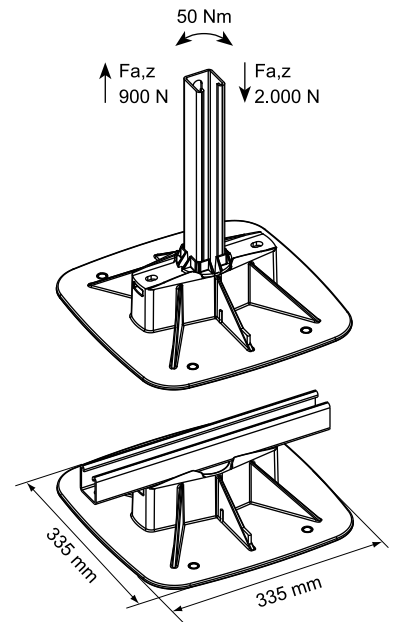
BIS Yeti® 335 Кровельная опора (BUP1000)

монтаж оборудования на кровле



Свойства и преимущества

- модульная система для установки кондиционеров, солнечных батарей, трубопроводов и т.д.
- на плоских крышах
- подходит для вертикального и горизонтального монтажа
- адаптер под профиль Strut 41x41мм вращается на 360°
- нескользящий антивибрационный коврик
- BIS Yeti 335 Н-комплект состоит из:
 - 2 x BIS Yeti® 335 для вертикального монтажа с нескользящим антивибрационным ковриком из резины
 - 2 x BIS Strut Заглушки
 - 2 x BIS Strut Уголок 90° (горячей оцинковки)
 - 6 x болтов и монтажных гаек (BUP1000)
- кровельные опоры сделаны из древесно-полимерного композита (WPC), экологически чистого материала, который отлично контактирует с любыми видами воды
- устойчив к UV и химическим воздействиям



Арт. №	Модель	Тип	Fa,z (N)	Fa,z 2 (N)	Уп.min	Уп.max
6768 5 201	для вертикального монтажа с нескользящим антивибрационным ковриком	Strut 41x41	900	2000	1	75
6768 5 211	для вертикального монтажа с нескользящим антивибрационным ковриком	Strut 41x41	900	2000	2	54
6768 5 302	Н-комплект (без профиля Strut)	Strut 41x41	900	2000	1	27

Указаны максимальные допустимые нагрузки Fa, z, для более детальных расчетов свяжитесь с техническим отделом Walraven.

При использовании кровельной опоры монтажник должен определить максимально допустимые нагрузки на кровлю перед монтажом.