



## QUICK SELECTION / Selezione veloce

input speed ( $n_1$ ) = 1400 min<sup>-1</sup>

Output Speed $n_2$ [min <sup>-1</sup> ]	Ratio $i$	Motor power $P_{1M}$ [kW]	Output torque $M_{2M}$ [Nm]	Service factor f.s.	Nominal power $P_{1R}$ [kW]	Nominal torque $M_{2R}$ [Nm]	B5 motor flanges not available		Available B14 motor flanges			Dynamic efficiency RD	Tooth Module Mn[mm]	Ratios code
							-	-	P	Q	R			
200	7	0.75	29	1.8	1.4	54			B-C	B		82	2.5	01
140	10	0.75	41	1.4	1.1	59			B-C	B		80	2.4	02
100	14	0.75	57	1.1	0.86	65			B-C	B		79	2.6	03
78	18	0.55	51	1.2	0.64	59			B-C	B		75	2.0	04
54	26	0.55	67	0.9	0.51	63			B-C	B		69	2.7	05
39	36	0.37	63	1.1	0.41	69			B-C			69	2.1	06
33	43	0.37	72	0.9	0.34	65			B-C			66	1.8	07
23	60	0.25	59	1.0	0.25	59			B-C			58	1.3	08
21	68	0.25	66	0.8	0.21	55			B-C			57	1.2	09
17.5	80	0.18	53	1.0	0.18	54			B-C			54	1.0	10
14	100	0.12	41	1.2	0.14	49			B-C			50	0.8	11

**A** Motor Flanges Available  
Flange Motore Disponibili

**B** Supplied with Reduction Bushing  
Fornito con Bussola di Riduzione

**B** Available on Request without reduction bushing  
Disponibile a Richiesta senza Bussola di Riduzione

**C** Motor Flange Holes Position  
Posizione Fori Flangia Motore

**EN** Unit I50 is supplied with synthetic oil, providing "long life" lubrication. For mounting position V5-V6 please contact us. See table 1 for lubrication and recommended quantity. In table 2 please see possible radial loads and axial loads on the gearbox. For complete documentation please visit our web site.

### LUBRICATION I50 Oil Quantity 0.38 Lt

AGIP	KLUBER	SHELL	MOBIL
Telium VSF 320	Syntheso D220 EP	Tivela Oil WB	Glygoyl 30 SHC 630

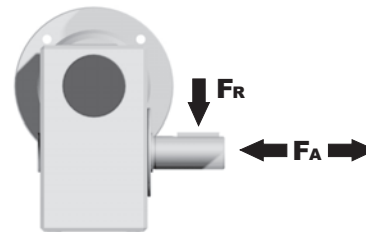
tab. 1

**I** Il riduttore tipo I50 viene fornito lubrificato a vita con olio sintetico. Per posizioni V5-V6 contattare il ns. servizio tecnico. Vedi tab.1 per oli e quantità consigliati. In tab.2 sono presenti i carichi radiali e assiali applicabili al riduttore. Per la documentazione completa consulta il nostro sito.

### RADIAL AND AXIAL LOADS

#### Output shaft

Albero di uscita



$n_2$ [min <sup>-1</sup> ]	FA [N]	FR [N]
200	240	1200
150	280	1400
100	300	1500
75	340	1700
50	380	1900
25	480	2500
15	560	2800

tab. 2

**D** Für die Lebensdauerschmierung ist das Getriebe der Größe I50 mit synthetischem Öl befüllt. Bei Einbaulage V5 oder V6 bitten wir um Rücksprache. In Tabelle 1 ist die Schmiermenge und das empfohlene Schmiermittel angegeben. In Tabelle 2 sind die zulässigen Radial- und Axialbelastungen des Getriebes aufgeführt. Die komplette Dokumentation, Wartungs- und Inbetriebnahmeanleitungen finden Sie unter.

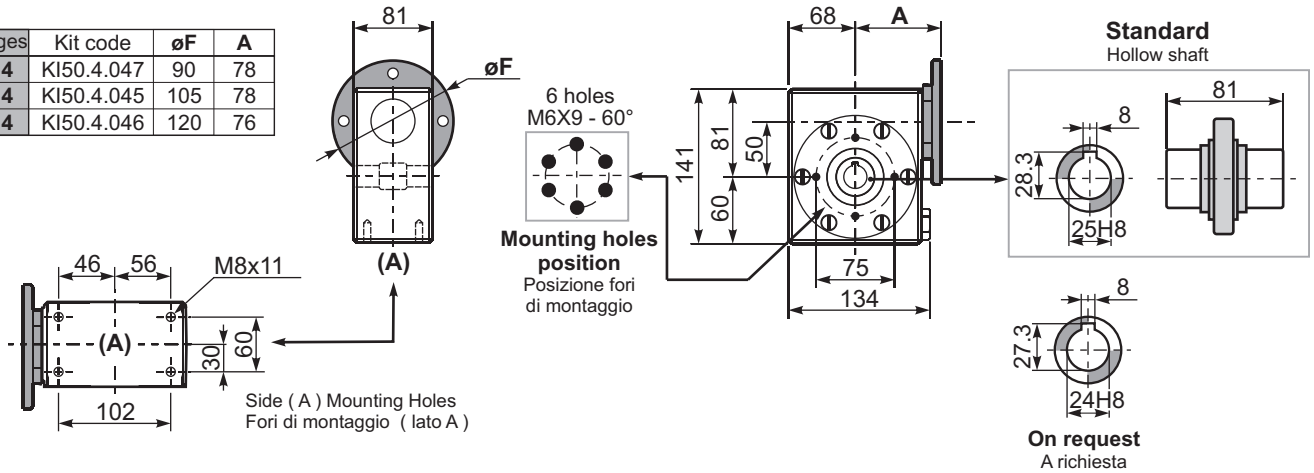
**E** El reductor tamaño I50 se suministra, lubricado de por vida con aceite sintético. Para las posiciones V5 y V6 contactar con nuestro servicio técnico. Ver tabla 1, para cantidades y aceites recomendados. En la tabla 2, se encuentran las cargas radiales y axiales admitidas por el reductor. Para documentación completa, consultar nuestra Web.

**SELECT THIS TYPE AND THIS SPECIFIC SIZE ON THE WEB PAGES TO GET COMPLETE TECHNICAL DATA.**  
Selezionare tipo e gandezza specifica nel sito web per la documentazione completa.

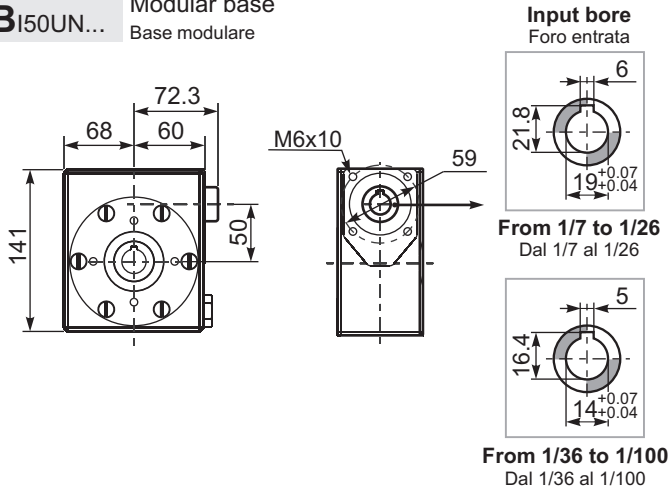
Gearbox weight  
peso riduttore **7.3 kg**

PI50**UN**... Basic wormbox  
Riduttore base

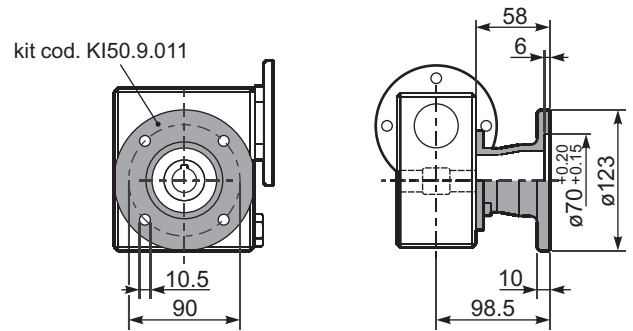
M. flanges	Kit code	øF	A
<b>63B14</b>	KI50.4.047	90	78
<b>71B14</b>	KI50.4.045	105	78
<b>80B14</b>	KI50.4.046	120	76



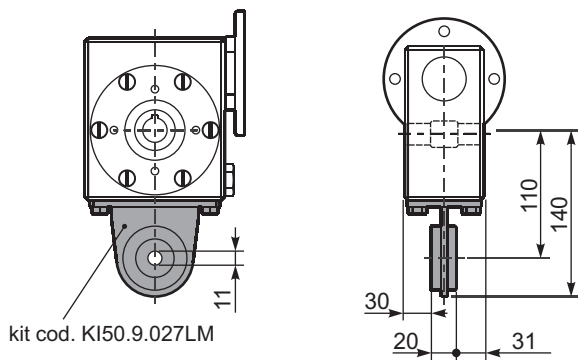
PI50**UN**... Modular base  
Base modulare



PI50**FL**... Output flange  
Flangia uscita



PI50**BR**... Reaction arm  
Braccio di reazione



PI50.....**S**... Single Shaft  
Albero lento semplice

