



QUICK SELECTION / Selezione veloce							input speed (n ₁) = 1400 min ⁻¹						
Output Speed n ₂ [min ⁻¹]	Ratio i	Motor power P _{1M} [kW]	Output torque M _{2M} [Nm]	Service factor f.s.	Nominal power P _{1R} [kW]	Nominal torque M _{2R} [Nm]	B5 motor flanges not available		Available B14 motor flanges		Dynamic efficiency RD	Tooth Module Mn[mm]	Ratios code
							-	-	P	Q			
200	7	0.37	14	2.1	0.76	29	-	-	B-C	71	80	2.2	01
140	10	0.37	20	1.5	0.54	29	-	-	B-C	71	79	2.2	02
100	14	0.37	27	1.1	0.39	29	-	-	B-C	71	77	2.4	03
67	21	0.37	36	1.1	0.41	39	-	-	B-C	71	67	1.6	04
50	28	0.25	31	1.3	0.31	39	-	-	B-C	71	65	2.5	05
38	37	0.25	40	1.0	0.25	39	-	-	B-C	71	63	1.8	06
30	46	0.25	46	0.8	0.21	39	-	-	B-C	71	59	1.5	07
23	60	0.18	41	0.9	0.17	39	-	-	B-C	71	56	1.2	08
20	70	0.12	31	0.9	0.11	29	-	-	B-C	71	54	1.0	09
13.7	102	0.09*	28	<0.8	0.08	28	-	-	B-C	71	49	0.72	10

Motor Flanges Available Flange Motore Disponibili
 B) Supplied with Reduction Bushing Fornito con Bussola di Riduzione
 B) Available on Request without reduction bushing Disponibile a Richiesta senza Bussola di Riduzione
 C) Motor Flange Holes Position Posizione Fori Flangia Motore

* Power higher than the maximum one which can be supported by the gearbox. Select according to the torque M_{2R}
 Potenza superiore a quella massima sopportabile dal riduttore. Selezionare in base al momento torcente M_{2R}

EN Unit I45 is supplied with synthetic oil, providing "long life" lubrication. For mounting position V5-V6 please contact us. See table 1 for lubrication and recommended quantity. In table 2 please see possible radial loads and axial loads on the gearbox. For complete documentation please visit our web site.

I Il riduttore tipo I45 viene fornito lubrificato a vita con olio sintetico. Per posizioni V5-V6 contattare il ns. servizio tecnico. Vedi tab.1 per oli e quantità consigliati. In tab.2 sono presenti i carichi radiali e assiali applicabili al riduttore. Per la documentazione completa consulta il nostro sito.

D Für die Lebensdauerschmierung ist das Getriebe der Größe I45 mit synthetischem Öl befüllt. Bei Einbaulage V5 oder V6 bitten wir um Rücksprache. In Tabelle 1 ist die Schmiermenge und das empfohlene Schmiermittel angegeben. In Tabelle 2 sind die zulässigen Radial - und Axialbelastungen des Getriebes aufgeführt. Die komplette Dokumentation, Wartungs - und Inbetriebnahmeanleitungen finden Sie unter.

E El reductor tamaño I45 se suministra, lubricado de por vida con aceite sintético. Para las posiciones V5 y V6 contactar con nuestro servicio técnico. Ver tabla 1, para cantidades y aceites recomendados. En la tabla 2, se encuentran las cargas radiales y axiales admitidas por el reductor. Para documentación completa, consultar nuestra Web.

■ LUBRICATION I45 Oil Quantity 0.24 Lt.

AGIP	KLUBER	SHELL	MOBIL
Telium VSF 320	Syntheso D220 EP	Tivela Oil WB	Glygoyl 30 SHC 630

tab. 1

■ RADIAL AND AXIAL LOADS

Output shaft Albero di uscita	n ₂ [min ⁻¹]	FA [N]	FR [N]
	200	180	900
	150	200	1000
	100	220	1100
	75	240	1200
	50	260	1400
	25	300	1800
	15	400	2000

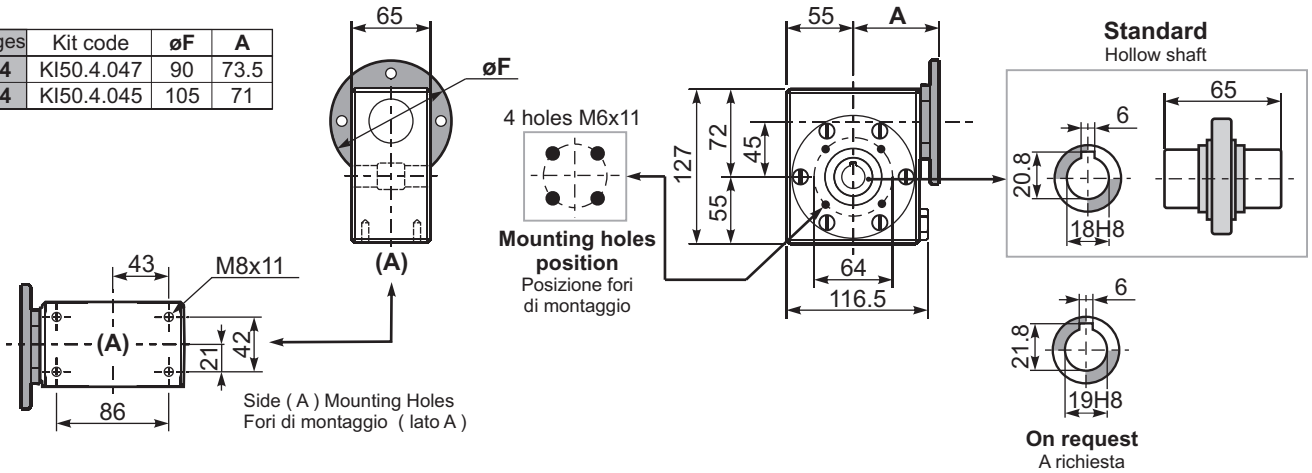
tab. 2

■ **SELECT THIS TYPE AND THIS SPECIFIC SIZE ON THE WEB PAGES TO GET COMPLETE TECHNICAL DATA.**
 Selezionare tipo e gandezza specifica nel sito web per la documentazione completa.

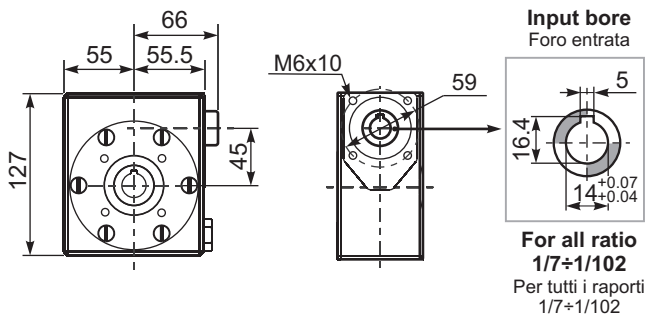
Gearbox weight
peso riduttore **5.0 kg**

PI45**UN**... Basic wormbox
Riduttore base

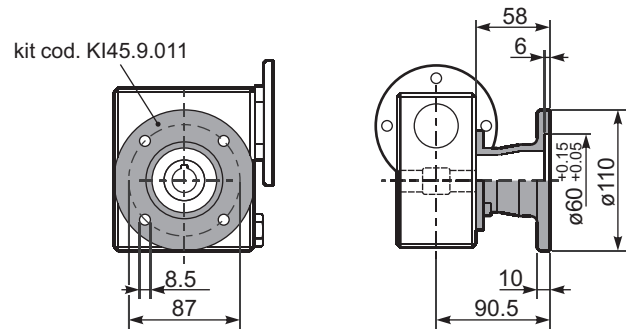
M. flanges	Kit code	øF	A
63B14	KI50.4.047	90	73.5
71B14	KI50.4.045	105	71



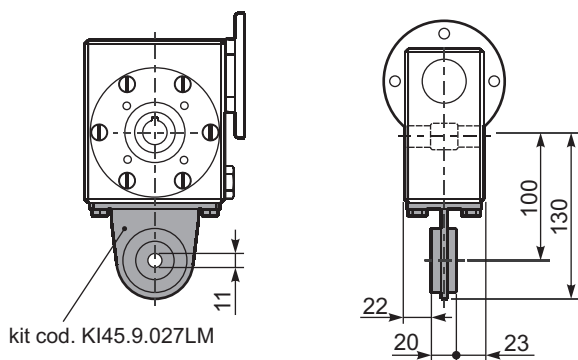
BI45UN... Modular base
Base modulare



PI45FL... Output flange
Flangia uscita



PI45BR... Reaction arm
Braccio di reazione



PI45.....S... Single Shaft
Albero lento semplice

