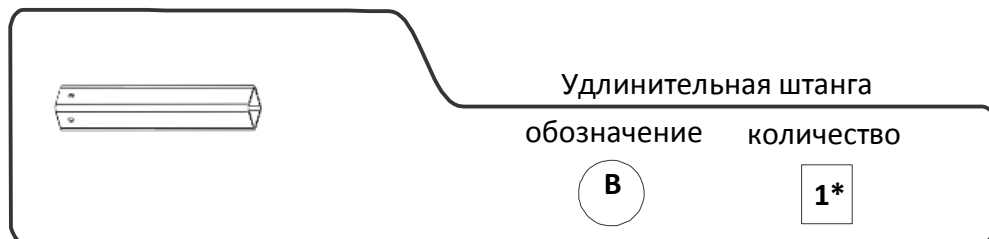
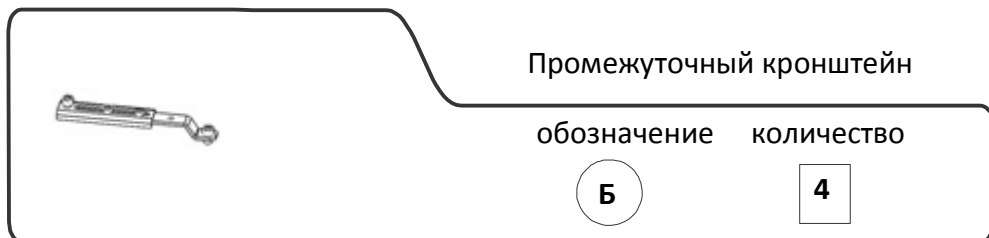
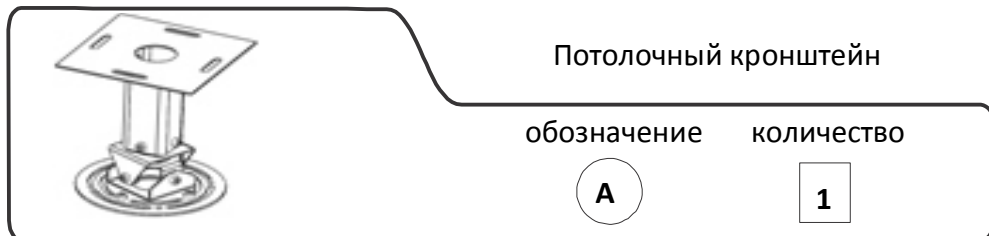


## Комплектация

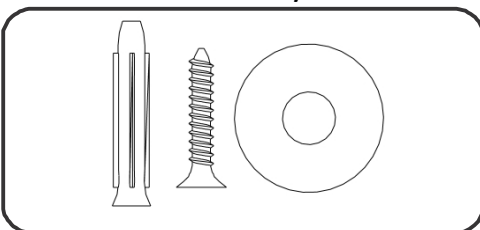
### Детали крепления



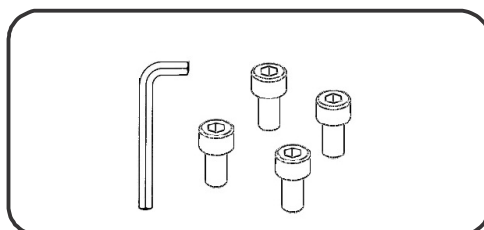
\* Поставляется опционально

### Комплект крепежа

Для крепления кронштейна А  
к потолку

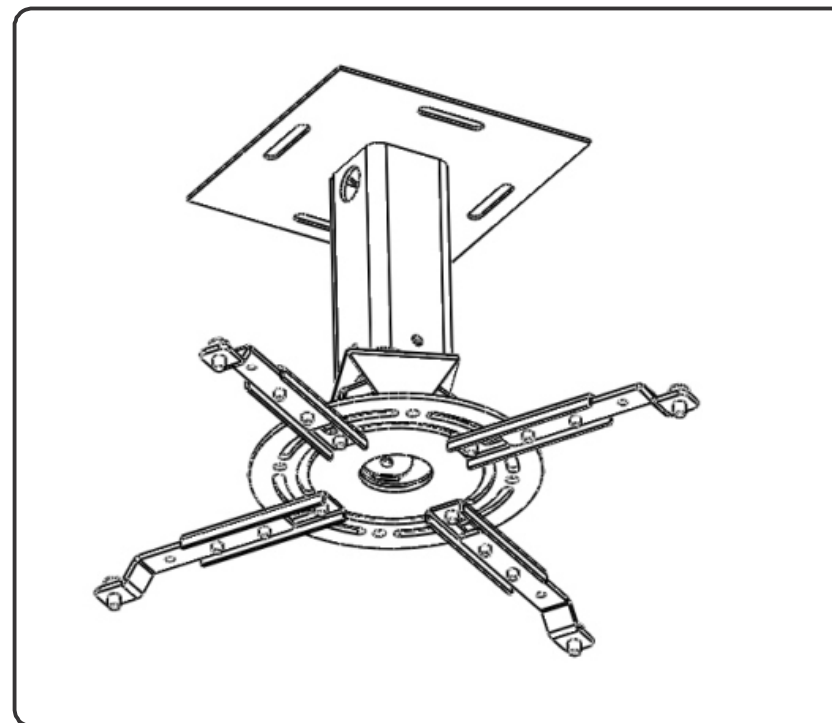


Для сборки крепления

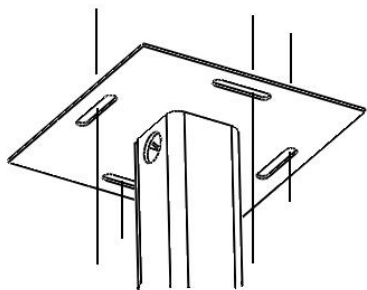


## Потолочное крепление для мультимедиа-проектора

### СМРР-2



**Инструкция по установке**

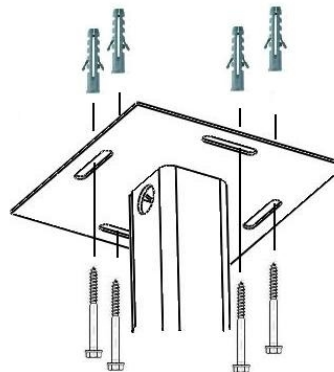


### Шаг 1

Разметить потолок в месте будущего подвеса проектора, в качестве шаблона удобно использовать кронштейн **А**. Просверлить отверстия в потолке.

Диаметр отверстий: 8 мм

Глубина: 50-65 мм

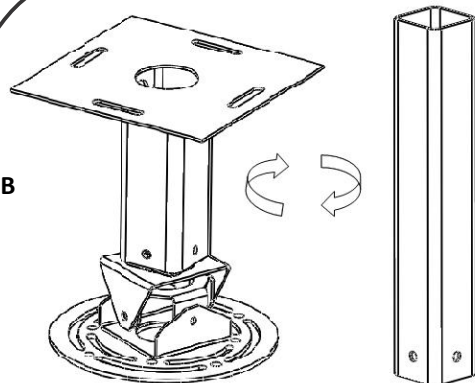


### Шаг 4

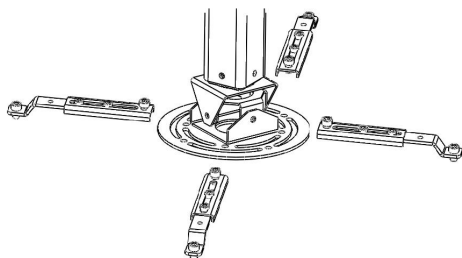
Разместить кронштейн в соответствии с ранее просверленными отверстиями в потолке и закрепить, используя дюбели и шурупы из комплекта крепежа.

### Шаг 2

При наличии удлинительной штанги **В** заменить штангу, которая идет в стандартной комплектации.



### Шаг 3



Закрепить промежуточные кронштейны **Б** на потолочном кронштейне **А** в соответствии с расположением крепежных отверстий на проекторе.

### Шаг 5

Прикрепить проектор к кронштейну, закреплённому ранее к потолку. Отрегулировать необходимое положение проектора по вертикали и по горизонтали.

