

QUICK SELECTION / Selezione veloce The dynamic efficiency is **0.96** for all ratios **input speed (n₁) = 1400 min⁻¹**

Output Speed n ₂ [min ⁻¹]	Ratio i	Motor power P _{1M} [kW]	Output torque M _{2M} [Nm]	Service factor f.s.	Nominal power P _{1R} [kW]	Nominal torque M _{2R} [Nm]	Available B5 motor flanges				Available B14 motor flanges				Output Shaft 	Ratios code
							C	D	E	F	R	T	U	V		
							71	80	90	100* 112	80	90	100 112	132		
232.3	6.03	5.5	211	1.1	6.1	240	B								3011	-
151.1	9.26	4	238	1.1	4.5	270	B								308	
123.2	11.36	4	291	1.2	4.7	350	B								2011	
91.2	15.36	4	394	1.0	3.8	385	B								1611	
80.2	17.46	4	448	0.9	3.5	400	B								208	standard
70.1	19.97	3	386	1.1	3.1	410	B								1311	ø35
59.3	23.60	3	456	0.9	2.7	410	B								168	
57.3	24.45	3	472	0.9	2.6	410	B								1111	
45.6	30.69	2.2	436	0.9	2.0	410	B								138	ø40
39.6	35.35	1.5	346	1.2	1.8	410	B								811	On request
37.3	37.57	1.5	368	1.1	1.7	410	B								118	
28.8	48.68	1.1	348	1.0	1.2	365	B								611	
25.8	54.33	1.1	389	1.1	1.2	410	B								88	
18.7	74.81	0.75	367	1.0	0.73	360	B								68	

Motor Flanges Available Flange Motore Disponibili
B) Supplied with Reduction Bushing Fornito con Bussola di Riduzione
B) Available on Request without reduction bushing Disponibile a Richiesta senza Bussola di Riduzione
C) Motor Flange Holes Position Posizione Fori Flangia Motore

EN Unit **X62A** is supplied with synthetic oil for lifetime lubrication, no maintenance is necessary. See table 1 for lubrication and recommended quantity. In table 2 please see possible radial loads and axial loads on the gearbox. For complete documentation please visit our web site.

I Il riduttore **X62A** viene fornito completo di olio sintetico per la lubrificazione permanente e non necessita di alcuna manutenzione. Vedi tab.1 per oli e quantità consigliati. In tab.2 sono presenti i carichi radiali e assiali applicabili al riduttore. Per la documentazione completa consulta il nostro sito.

D Das Getriebe **X62A** ist mit synthetischem Öl gefüllt und ist lebensdauergeschmiert. In Tabelle 1 ist die Schmiermenge und das empfohlene Schmiermittel angegeben. In Tabelle 2 sind die zulässigen Radial- und Axialbelastungen des Getriebes aufgeführt. Die komplette Dokumentation, Wartungs- und Inbetriebnahmeanleitungen finden Sie unter.

E El reductor tamaño **X62A** se suministra, lubricado de por vida con aceite sintético y no requieren mantenimiento alguna. Ver tabla 1, para cantidades y aceites recomendados. En la tabla 2, se encuentran las cargas radiales y axiales admitidas por el reductor. Para documentación completa, consultar nuestra Web.

Standard supplied	For these mounting position specify in the order or add oil Per queste posizioni specificare in fase d'ordine o aggiungere olio							
B3	B6	B7	B8	V5	V6	V8	V8	V8
1.25 LT	1.70 LT	0.95 LT	1.60 LT	2.45 LT	1.50 LT	1.10 LT		
AGIP Telium VSF 320	BP Energol SGXP220	SHELL Tivela Oil WB	KLUBER Syntheso D220 EP	MOBIL Glygoyle 30				

Oil plugs on request / Tappi olio a richiesta. **tab. 1**

RADIAL AND AXIAL LOADS

Output shaft
Albero di uscita

$F_{eq} = F_R \cdot \frac{69}{X+39}$

n ₂ [min ⁻¹]	FA	FR	n ₂ [min ⁻¹]	FA	FR	n ₂ [min ⁻¹]	FA	FR
250	600	3000	75	890	4450	15	1660	8300
150	700	3500	50	1140	5700			
100	780	3900	25	1330	6650			

F_R On request taper roller bearings to increase radial loads.
A richiesta cuscinetti a rulli conici per aumentare i carichi radiali.

Input shaft
albero in entrata

n ₁ [min ⁻¹]	FA	FR
1400	450	2250
900	500	2500
600	600	3000

*Strong axial loads in the DX direction are not allowed.
Non sono consentiti forti carichi assiali con direzione DX

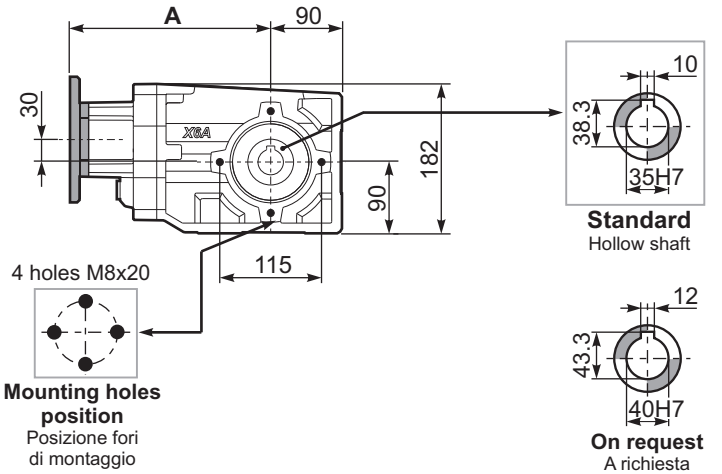
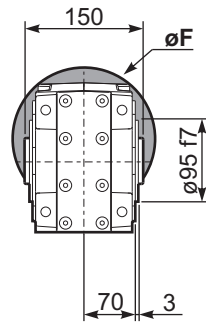
tab. 2

SELECT THIS TYPE AND THIS SPECIFIC SIZE ON THE WEB PAGES TO GET COMPLETE TECHNICAL DATA.
Selezionare tipo e gandezza specifica nel sito web per la documentazione completa.

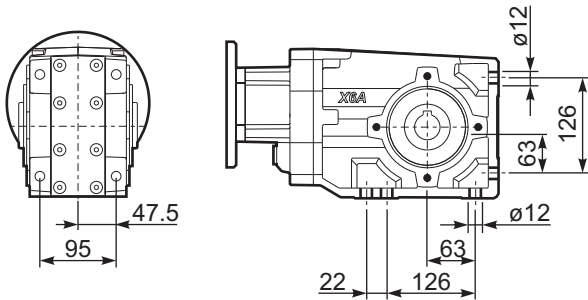
PX62A-C... Basic Gearbox
Riduttore base

Gearbox weight
peso riduttore **15.80 kg**

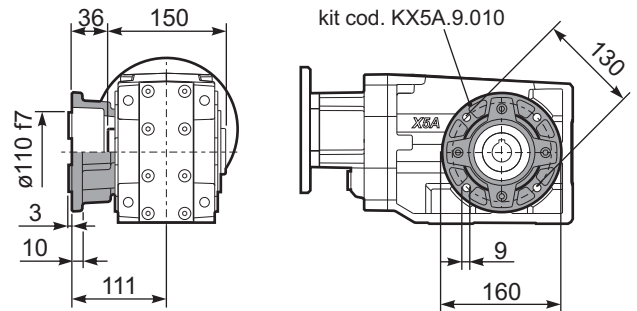
M. flanges	Kit code	øF	A
71B5	KC023.4.041	160	253
80/90B5	KC023.4.042	200	255
100/112B5	KC023.4.043	250	261
80B14	KC085.4.046	120	253
90B14	KC085.4.045	140	253
100/112B14	KC085.4.047	160	264
132B14	KC50.4.041	200	282.5



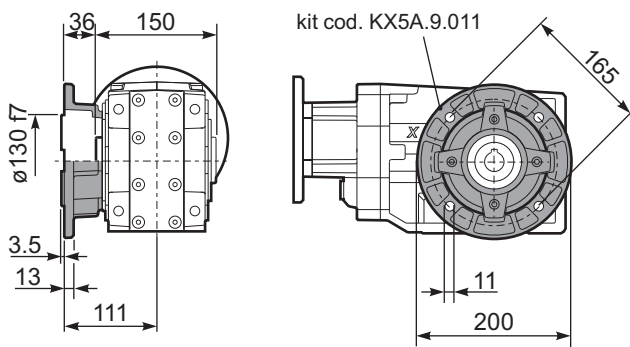
PX62A-N.. Feet
Piedini



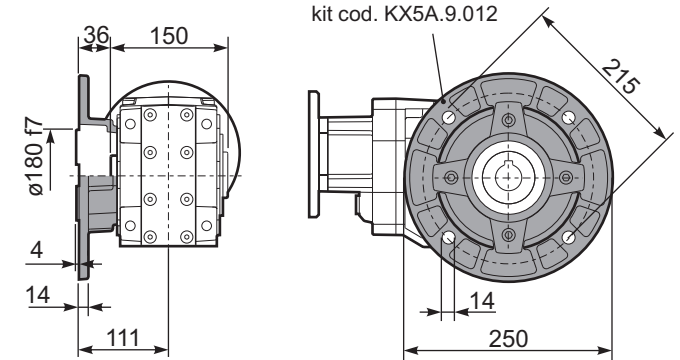
PX62A-F2.. Output flange
Flangia uscita



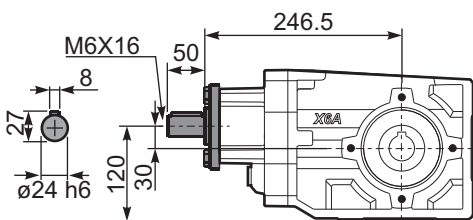
PX62A-F3.. Output flange
Flangia uscita



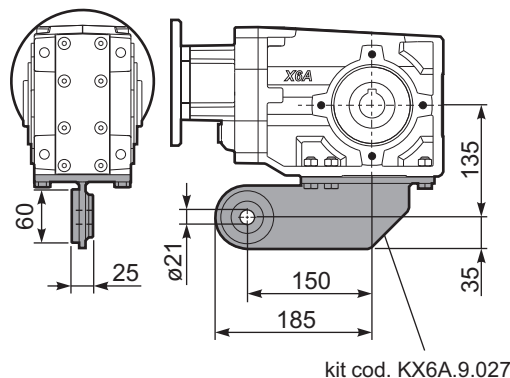
PX62A-F4.. Output flange
Flangia uscita



RX62A... Input shaft
Albero in entrata



PX62A-BR.. Reaction Arm
Braccio di reazione



PX62A..A.. Single output shaft
Albero semplice in uscita

