

STALEX

Прес для запресування

Модель: AP-1/2 AP-1

AP-2 AP-3



**ІНСТРУКЦІЯ З
ЕКСПЛУАТАЦІЇ**

Прочитайте цю інструкцію перед встановленням та експлуатацією.

1. Призначення

Прес серії AP призначений для запресування та знімання підшипників. Якісний сталевий корпус забезпечує легкість роботи, прес не споживає енергії; це ідеальний інструмент для енергозбереження.

2. Основні технічні характеристики

№	376501	376502	376503	376504
Модель	AP-1/2	AP-1	AP-2	AP-3
Зусилля (тн)	1/2	1,0	2,0	3,0
Макс. зів, мм	115	135	195	288
Глибина зіва, мм	80	95	145	155
Діаметр робочого столу	Ø95	Ø120	Ø155	Ø185
Площа штока, мм	19X19	25X25	32X32	38X38
Розмір упаковки, мм	27x13x30	35x14x31	46x19x48	47x23x60
Маса нетто/брутто, кг	8/9	12/13	32/33	45/46

3. Встановлення та запобіжні заходи

3.1 Встановлення

- 3.1.1 Після розпакування перевірити комплектність обладнання та його стан.
- 3.1.2 Прес встановлюється на міцній підставі або спеціальному стенді (не входить в комплект).
- 3.1.3 Слід залишити достатній простір навколо преса для зручності експлуатації.
- 3.1.4 Перед початком експлуатації видалити антикорозійне мастило гасом.

3.2 Попередження

- 3.2.1 Перед початком експлуатації уважно прочитайте цю інструкцію, щоб повністю засвоїти принцип дії та пристрій преса.
- 3.2.2 Не працювати з матеріалом, який перевищує параметри преса.
- 3.2.3 Завжди зберігайте стійке положення та баланс тіла. Зусилля слід застосовувати швидко та рівномірно.
- 3.2.4 Не торкатися ножа під час роботи.

4. **Експлуатація та технічне обслуговування**

Прес відрегульований на заводі перед постачанням. Порядок роботи: повернути рукоятку (12) для переміщення ножа (6) вгору та вниз через зубчасте колесо (11).

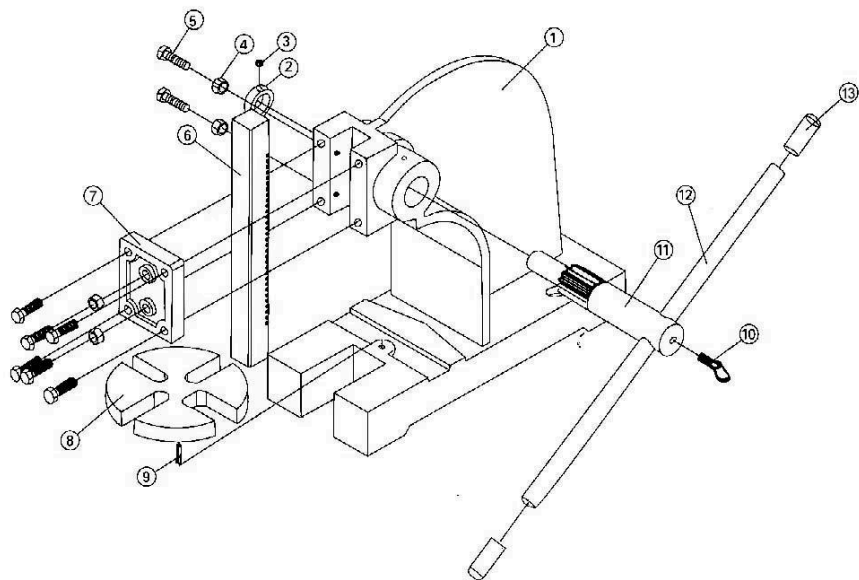
Перед початком роботи можна відрегулювати болт (5) та гайку (4), щоб виконати балансування ножа (# 6) для заготівлі.

5. **Прес підлягає щоденному змащенню.**

6. **Перелік деталей**

№ деталі	Найменування		№ деталі	Найменування
1	Корпус		8	Робочий стіл
2	Муфта		9	Конічний штифт
3	Гвинт		10	Гвинт М8х25
4	Гайка М10		11	Зубчасте колесо
5	Болт М10х35		12	Рукоятка
6	Ніж		13	Муфта
7	Кришка			

7. Складальне креслення



Примечание: Данное руководство предназначено только для ознакомления. Вследствие постоянного совершенствования оборудования в любое время могут быть сделаны изменения без уведомления.