



QUICK SELECTION / Selezione veloce

input speed (n₁) = 1400 min⁻¹

Output Speed n ₂ [min ⁻¹]	Ratio i	Motor power P _{1M} [kW]	Output torque M _{2M} [Nm]	Service factor f.s.	Nominal power P _{1R} [kW]	Nominal torque M _{2R} [Nm]	Available B5 motor flanges				Available B14 motor flanges				Output Shaft \varnothing	Ratios code 	
							C	D	E	F	R	T	U	V			
							71	80	90	100* 112	80	90	100 112	132			
388	3.61	5.5	130	1.2	6.3	150	B								3018	standard ø30 ø24 ø25 ø28 ø35 On request	-
331	4.23	5.5	152	1.1	6.1	170	B								3016		
279	5.01	5.5	180	1.1	6.1	200	B								3014		
231	6.07	5.5	219	1.1	6.3	250	B								3012		
206	6.81	5.5	245	1.2	6.7	300	B								2018		
176	7.96	5.5	287	1.2	6.3	330	B								2016		
148	9.45	5.5	340	1.0	5.7	354	B								2014		
122	11.43	4	299	1.1	4.4	326	B								2012		
99	14.21	3	279	0.9	2.7	250	B								2010		
84	16.62	3	327	1.1	3.3	354	B								1314		
70	20.10	2.2	290	1.1	2.5	326	B								1312		
57	24.61	2.2	354	0.9	2.0	326	B								1112		
56	24.98	1.5	245	1.0	1.5	250	B								1310		
47.6	29.41	1.5	289	1.2	1.8	354	B								814		
39.3	35.58	1.5	349	0.9	1.4	326	B								812		
34.6	40.50	1.1	292	1.0	1.1	295	B								614		
31.7	44.23	1.1	319	0.8	0.86	250	B								810		
28.6	49.00	1.1	353	0.9	1.0	326	B								612		
23.0	60.90	0.75	299	0.8	0.63	250	B								610		

The dynamic efficiency is **0.96** for all ratios

*Nel montaggio P la flangia può superare l'ingombro massimo dei piedi. Eventualmente utilizzare la flangia B14
* In the P mounting the B5 motor flange can exceed the foot maximum dimensions. Possibly use the flange B14

Motor Flanges Available
Flange Motore Disponibili

B) Supplied with Reduction Bushing
Fornito con Bussola di Riduzione

B) Available on Request without reduction bushing
Disponibile a Richiesta senza Bussola di Riduzione

C) Motor Flange Holes Position
Posizione Fori Flangia Motore

EN Unit **502A** is supplied with synthetic oil for lifetime lubrication, no maintenance is necessary. See table 1 for lubrication and recommended quantity. In table 2 please see possible radial loads and axial loads on the gearbox.
For complete documentation please visit our web site.

I Il riduttore **502A** viene fornito completo di olio sintetico per la lubrificazione permanente e non necessita di alcuna manutenzione. Vedi tab.1 per oli e quantità consigliati. In tab.2 sono presenti i carichi radiali e assiali applicabili al riduttore.
Per la documentazione completa consulta il nostro sito.

D Das Getriebe **502A** ist mit synthetischem Öl gefüllt und ist lebensdauergeschmiert. In Tabelle 1 ist die Schmiermenge und das empfohlene Schmiermittel angegeben. In Tabelle 2 sind die zulässigen Radial - und Axialbelastungen des Getriebes aufgeführt. Die komplette Dokumentation, Wartungs - und Inbetriebnahmeanleitungen finden Sie unter.

E El reductor tamaño **502A** se suministra, lubricado de por vida con aceite sintético y no requieren mantenimiento alguna. Ver tabla 1, para cantidades y aceites recomendados. En la tabla 2, se encuentran las cargas radiales y axiales admitidas por el reductor. Para documentación completa, consultar nuestra Web.

Standard supplied	For these mounting position specify in the order or add oil Per queste posizioni specificare in fase d'ordine o aggiungere olio					
B3	B6	B7	B8	V5	V6	V8
0.45 LT	0.55 LT	1.00 LT	1.10 LT	1.10 LT	1.15 LT	1.10 LT
AGIP Teliun VSF 320	BP Energol SGXP220	SHELL Tivela Oil WB	KLUBER Syntheso D220 EP	MOBIL Glygoyle 30		

tab. 1

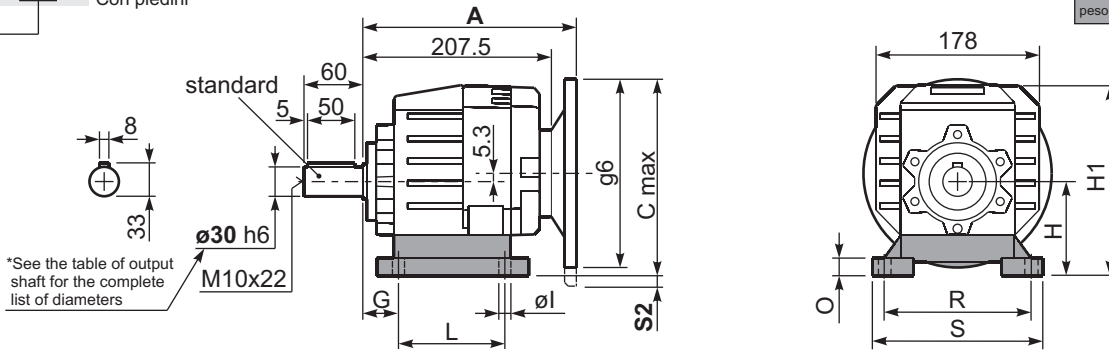
RADIAL AND AXIAL LOADS								
Output shaft Albero di uscita			$F_{eq} = F_R \cdot \frac{54}{X+24}$					
n ₂	FA	FR	n ₂	FA	FR	n ₂	FA	FR
300	460	2300	140	600	3000	70	780	3900
250	480	2400	120	620	3100	40	900	4500
200	520	2600	85	700	3500	15	1000	5000
Input shaft Albero in entrata								
n ₁	FA	FR						
1400	400	2000						
900	440	2200						
500	440	2200						

tab. 2

SELECT THIS TYPE AND THIS SPECIFIC SIZE ON THE WEB PAGES TO GET COMPLETE TECHNICAL DATA.
Selezionare tipo e gandezza specifica nel sito web per la documentazione completa.

P502A **B1** ... With feet
Con piedini

Gearbox weight **11.7 kg**
peso riduttore With flange
With feet **11.9 Kg**



Feet / piedini

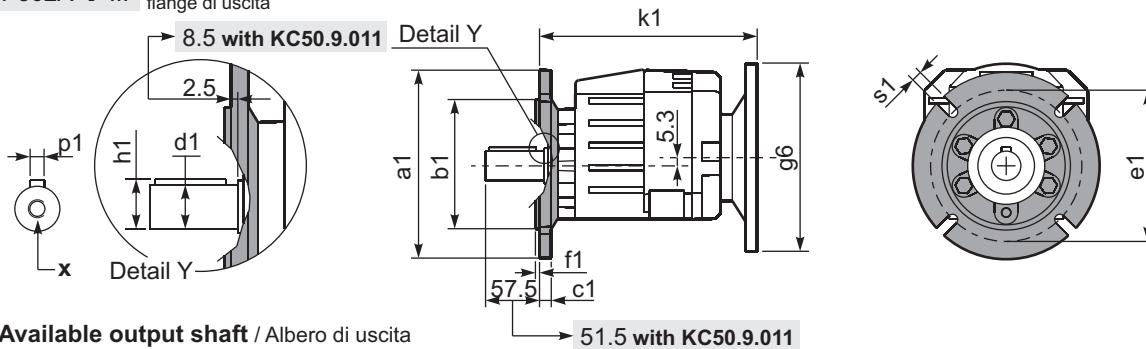
Feet Code	Market reference	G	H	R	L	S	H1	O	øl	S2 only with motor flange	B5 max. Flange	kit code
B3	312/3	18	110	160	130	190	211.5	20	11	10	100/112B5	KC50.9.024
B4	30/35	20	130	180	149.5	216	231.5	18	14			KC60.9.024
S4	47-57	30	115	135	165	170	216.5	24	13.5	5	100/112B5	KC50.9.022
H3	023-233	30	130	135	135	185	231.5	25	14			KC50.9.025
M2	52/3	30	110	135-150	100	190	226.5	18	11			KC50.9.023
L6	06	19	125	160	106	205	201.5	8	14		80/90B5	KC50.9.026LM
E2	2202/3	13	100	135	192	164	201.5	6	14	10	100/112B5	KC50.9.027LM
P4	142	35	142	130	145	160	243.5	8	14			KC50.9.028LM
J3	4100-05G	25	100	150	90	180	201.5	8	14	20	100/112B5	KC50.9.029LM

Other feet are available, see our web site
Sono disponibili altri piedini, consulta il nostro sito web

A see on page bottom

Most popular types
Tipi più diffusi

P502A-**F** ... Output flanges
flange di uscita



***Available output shaft / Alberi di uscita**

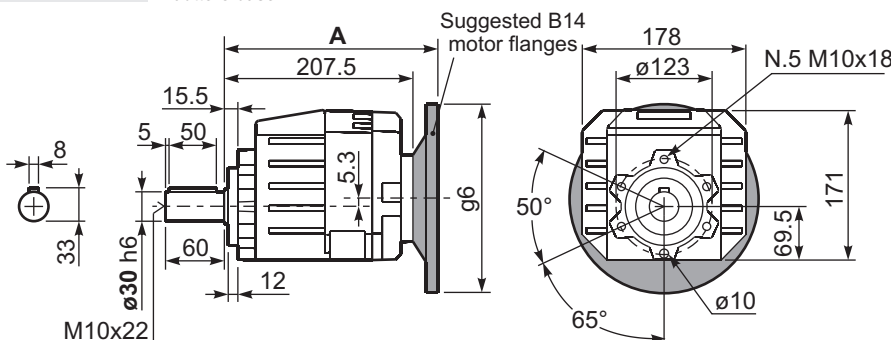
	Shaft - d1	p1	h1	x
Standard	ø 30x60	8	33	M10x22
On request A richiesta	ø 24x50	8	27	M8x19
	ø 25x50	8	28	M8x19
	ø 28x60	8	31	M8x19
	ø 35x60	10	38	M10x22

Available output flanges / flange di uscita

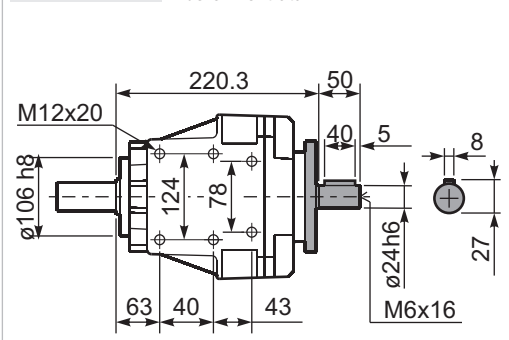
a1 ø	b1	c1	e1	f1	s1	kit code
160	110	14	130	3.5	9	KC50.9.011
200	130	13	165	3.5	11	KC50.9.012
250	180	15.5	215	4	14	KC50.9.013

With flange and feet only on request. Ask for compatibility

P502A-**N** ... Basic gearbox
Riduttore base



R502A-N ... Input Shaft
Albero in entrata



B5 Motor Flanges	A	C _{max}	g6	k1	kit code	k1 with KC50.9.011	B14 Motor Flanges	A	C _{max}	g6	k1	kit code	k1 with KC50.9.011
71 B5	226	227.3	160	228.5	KC023.4.041	234.5	80 B14	226	207.3	120	228.5	KC085.4.046	234.5
80/90 B5	228	247.3	200	230.5	KC023.4.042	236.5	90 B14	226	217.3	140	228.5	KC085.4.045	234.5
100/112 B5	234	272.3	250	236.5	KC023.4.043	242.5	100/112 B14	240.7	227.3	160	243.2	KC085.4.047	249.2
							132 B14	261.5	247	200	264	KC50.4.041	270