



QUICK SELECTION / Selezione veloce

input speed (n_1) = 1400 min⁻¹

Output Speed n_2 [min ⁻¹]	Ratio i	Motor power P_{1M} [kW]	Output torque M_{2M} [Nm]	Service factor $f.s.$	Nominal power P_{1R} [kW]	Nominal torque M_{2R} [Nm]	Available B5 motor flanges				Available B14 motor flanges			Output Shaft 	Ratios code
							B	C	D	E	Q	R	T		
							63	71*	80*	90*	71	80	90		
407	3.44	1.5	34	1.0	1.5	35	B				C	C		2821	-
327	4.28	1.5	42	1.0	1.4	40	B				C	C		2818	
257	5.45	1.5	54	1.0	1.4	52	B				C	C		2815	
225	6.23	1.5	61	1.1	1.7	70	B				C	C		1921	
194	7.20	1.5	71	1.0	1.5	70	B				C	C		2812	
181	7.74	1.5	76	1.1	1.6	80	B				C	C		1918	
142	9.85	1.5	97	1.0	1.5	95	B				C	C		1915	standard ø20
123	11.42	1.5	112	1.0	1.5	115	B				C	C		1715	
107	13.03	1.1	94	1.2	1.3	114	B				C	C		1912	ø14
93	15.10	1.1	109	1.0	1.2	114	B				C	C		1712	ø16
86	16.20	0.75	80	1.3	1.0	107	B				C	C		1910	ø19
75	18.78	0.75	92	1.2	0.87	107	B				C	C		1710	ø20
66	21.15	0.75	104	1.1	0.82	114	B				C	C		1312	ø24
64	21.84	0.75	107	1.1	0.83	119	B				C	C		1015	ø25
53	26.31	0.55	95	1.1	0.62	107	B				C	C		1310	ø28
48.5	28.88	0.55	104	1.1	0.60	114	B				C	C		1012	On request
39	35.91	0.37	87	1.2	0.46	107	B				C	C		1010	
37.1	37.69	0.37	91	1.1	0.41	102	B				C	C		912	
29.9	46.87	0.37	114	0.9	0.35	107	B				C	C		910	
28.1	49.76	0.25	81	1.2	0.31	101	B				C	C		712	
22.6	61.89	0.25	101	1.1	0.26	107	B				C	C		710	

The dynamic efficiency is **0.96** for all ratios

*Nel montaggio P la flangia può superare l'ingombro massimo dei piedi. Eventualmente utilizzare la flangia B14
* In the P mounting the B5 motor flange can exceed the foot maximum dimensions. Possibly use the flange B14

A) Motor Flanges Available
Flange Motore Disponibili

B) Supplied with Reduction Bushing
Fornito con Bussola di Riduzione

C) Available on Request without reduction bushing
Disponibile a Richiesta senza Bussola di Riduzione

D) Motor Flange Holes Position
Posizione Fori Flangia Motore

EN Unit **302A** is supplied with synthetic oil for lifetime lubrication, no maintenance is necessary. See table 1 for lubrication and recommended quantity. In table 2 please see possible radial loads and axial loads on the gearbox.
For complete documentation please visit our web site.

I Il riduttore **302A** viene fornito completo di olio sintetico per la lubrificazione permanente e non necessita di alcuna manutenzione. Vedi tab.1 per oli e quantità consigliati. In tab.2 sono presenti i carichi radiali e assiali applicabili al riduttore.
Per la documentazione completa consulta il nostro sito.

D Das Getriebe **302A** ist mit synthetischem Öl gefüllt und ist lebensdauergeschmiert. In Tabelle 1 ist die Schmiermenge und das empfohlene Schmiermittel angegeben. In Tabelle 2 sind die zulässigen Radial - und Axialbelastungen des Getriebes aufgeführt.
Die komplette Dokumentation, Wartungs - und Inbetriebnahmeanleitungen finden Sie unter.

E El reductor tamaño **302A** se suministra, lubricado de por vida con aceite sintético y no requieren mantenimiento alguna. Ver tabla 1, para cantidades y aceites recomendados. En la tabla 2, se encuentran las cargas radiales y axiales admitidas por el reductor.
Para documentación completa, consultar nuestra Web.

LUBRICATION 302A Oil Quantity 0.15 Lt.

AGIP	BP	SHELL	KLUBER	MOBIL
Telium VSF 320	Energol SGXP220	Tivela Oil WB	Syntheso D220 EP	Glygoyle 30

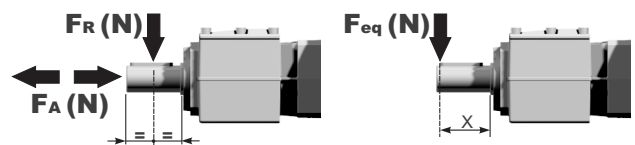
tab. 1

RADIAL AND AXIAL LOADS

Output shaft

Albero di uscita

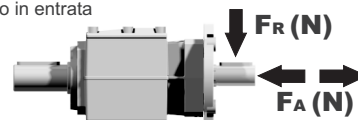
$$F_{eq} = F_R \cdot \frac{35.7}{X+20.7}$$



n_2	FA	FR	n_2	FA	FR	n_2	FA	FR
300	140	700	140	246	1320	70	340	1700
250	151	756	120	270	1350	40	380	1900
200	185	924	85	300	1500	15	-	-

Input shaft

Albero in entrata



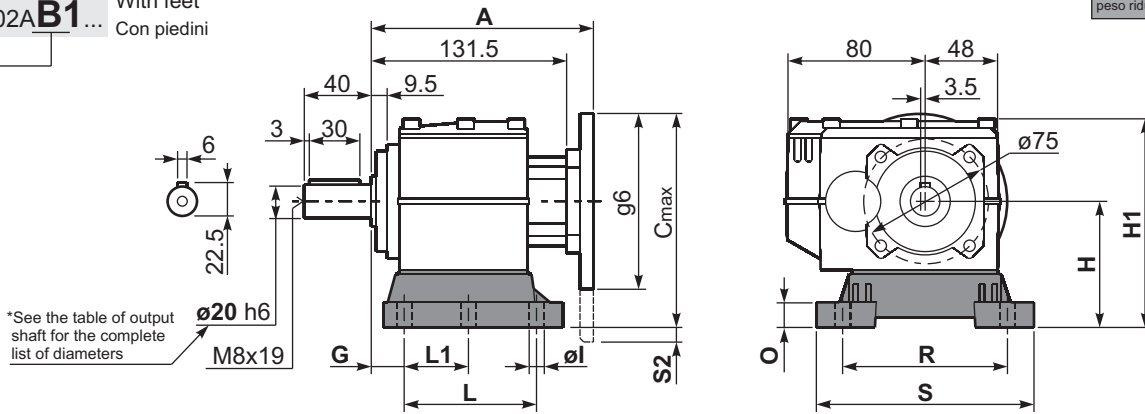
n_1	FA	FR
1400	226	1130
900	264	1320
500	322	1610

tab. 2

SELECT THIS TYPE AND THIS SPECIFIC SIZE ON THE WEB PAGES TO GET COMPLETE TECHNICAL DATA.
Selezionare tipo e gandezza specifica nel sito web per la documentazione completa.

Gearbox weight **3.5 kg**
 With flange
 peso riduttore **4.0 Kg**
 With feet

P302A-B1... With feet
 Con piedini



*See the table of output shaft for the complete list of diameters

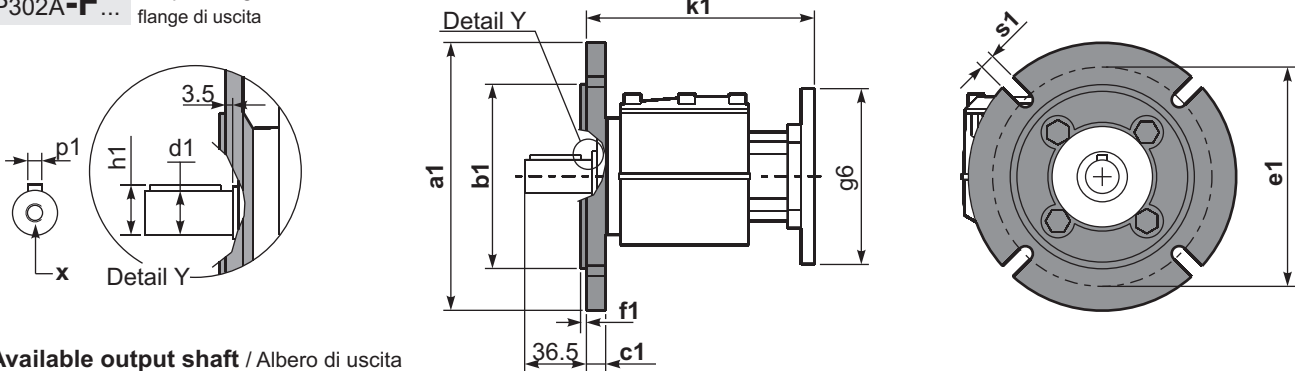
Feet Code	Market reference	G	H	R	L	L1	S	H1	O	ø1	S2 only with motor flange	B5 max. Flange	kit code
B1	112	18	85	110	87	50	130	125	15	9	15 80/90B5		KC30.9.022
B2	212/3	18	100	130	107.5	60	155	145	5	11	3.5 80/90B5		KC30.9.023LM
S1	17-32	18	75	110	110	50	130	115.5	15	9	5 71B5	71B5	KC30.9.024
S2	27	25	90	110	130	-	130	135	5	9			KC30.9.025LM
L3	03	12.5	65	91	60	-	105	149	5	9	31.5 80/90B5		KC30.9.026LM
L4	04	13	80	105	76	-	132	165	5	9	16.5 80/90B5		KC30.9.027LM

Other feet are available, see our web site
 Sono disponibili altri piedini, consulta il nostro sito web

A see on page bottom

Most popular types
 Tipi più diffusi

P302A-F... Output flanges
 flange di uscita



*Available output shaft / Albero di uscita

	Shaft - d1	p1	h1	x
Standard	ø 20x40	6	22.5	M8x19
On request A richiesta	ø 14x30	5	16	M6x16
	ø 16x40	5	18	M6x16
	ø 19x40	6	21.5	M6x16
	ø 24x50	8	27	M8x19
	ø 25x50	8	28	M8x19
	ø 28x50	8	31	M8x19

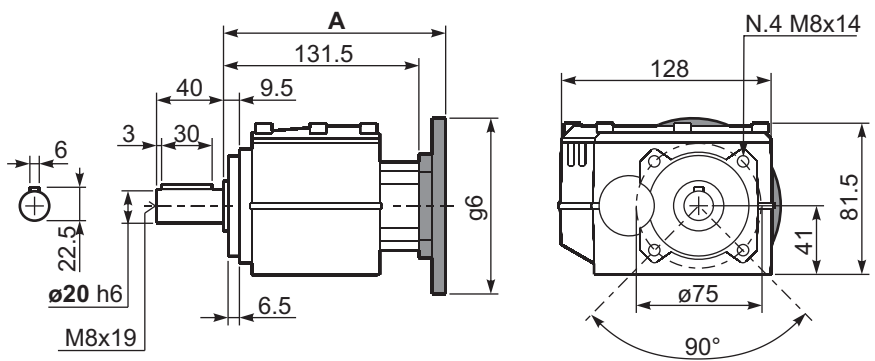
Available output flanges / flange di uscita

a1 ø	b1	c1	e1	f1	s1	kit code
120	80	11.5	100	3	9*	KC30.9.010
140	95	11.5	115	3	9	KC30.9.011
160	110	11.5	130	3.5	9	KC30.9.012
200	130	11.5	165	3.5	11	KC40.9.013

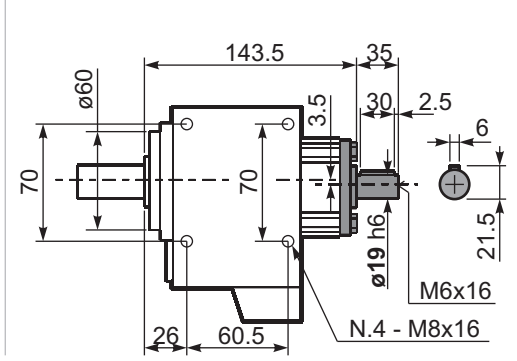
* Holes position
 Posizione fori

With flange and feet only on request.
 Ask for compatibility

P302A-N... Basic gearbox
 Riduttore base



R302A-N... Input Shaft
 Albero in entrata



B5 Motor Flanges	A	C _{max}	g6	k1	kit code
63 B5	151.7	170	140	155.2	K063.4.041
71 B5	152.2	180	160	155.7	K063.4.042
80/90 B5	151.2	200	200	154.7	K063.4.043

B14 Motor Flanges	A	C _{max}	g6	k1	kit code
71 B14	149.7	152.5	105	153.2	K063.4.047
80 B14	150.7	160	120	154.2	K063.4.046
90 B14	151.7	170	140	155.2	K063.4.041