

ВЫБОР РЕДУКТОРА / Quick Selection

Входная скорость (n₁) = 1400 min⁻¹

Выходная скорость n ₂ [min ⁻¹]	Передат. число i	Мощ-ть двигателя P _{1M} [kW]	Переда- ваемый момент M _{2M} [Nm]	Сервис фактор f.s.	Номин. мощ-ть P _{1R} [kW]	Номин. момент M _{2R} [Nm]	Возможные мотор. фланцы B5			Возможные моторные фланцы B14				Динамический КПД RD	Модуль Mn [mm]	Код перед. числа
							B	C	D	O	P	Q	R			
							63	71	80	56	63	71	80			
6.7	210	0.75	591	1.3	0.95	750	B	B		B-C	B-C	B		55	5.6	01
4.7	300	0.75	752	1.1	0.85	850	B	B		B-C	B-C	B		49	5.6	02
3.3	420	0.55	741	1.1	0.63	850	B	B		B-C	B-C	B		47	5.6	03
2.6	540	0.55	851	1.0	0.55	850	B	B		B-C	B-C	B		42	5.6	04
1.8	780	0.37	748	1.1	0.42	850	B	B		B-C	B-C	B		38	5.6	05
1.3	1080	0.25	681	1.2	0.31	850	B			B-C	B-C			37	5.6	06
1.1	1290	0.25	770	1.1	0.28	850	B			B-C	B-C			35	5.6	07
0.8	1800	0.25	921	0.9	0.23	850	B			B-C	B-C			30	5.6	08
0.7	2040	0.18	751	1.1	0.20	850	B			B-C	B-C			30	5.6	09
0.6	2400	0.18	825	1.0	0.19	850	B			B-C	B-C			28	5.6	10
0.5	3000	0.12	638	1.3	0.16	850	B			B-C	B-C			26	5.6	11

Имеющиеся мотор. фланцы
Motor Flanges Available

В) Поставляются с проставкой
Supplied with Reduction Bushing

В) На заказ поставляются без проставки
Available on Request without reduction bushing



С) Положение отверстий моторного фланца
Motor Flange Holes Position

РУ Типоразмер 15Q поставляется без смазки. Оснащен сапуном и пробками уровня и слива масла. С существующими пробками можно также использовать минеральное масло. При необходимости использовать синтетическое масло рекомендуется заменить пробки герметичными. Редуктор 050 поставляется со смазкой на весь срок службы. См. таблицу 1 для типов и рекомендуемых объемов масла. В таблице 2 указаны осевые и радиальные нагрузки для данного редуктора. За дополнительной информацией обращайтесь в нашу техническую службу.

B3	B6	B7	B8	V5	V6
2.0/0.18LT	1.5/0.18 LT	1.5/0.18 LT	2.0/0.18 LT	2.0/0.18 LT	2.0/0.18 LT
AGIP	BP	SHELL	KLUBER	MOBIL	
Telium VSF 320	Energol SGXP220	Tivela Oil WB	Syntheso D220 EF	Glygoyl 30	

Таб. 1

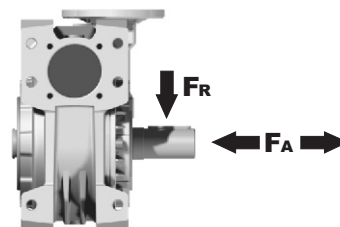
EN Unit 15Q is supplied without lubricant and equipped with a breather, level and drain plugs. User can add mineral oil keeping existing plugs. Should the user wish to fill it with synthetic oil, it is recommended to replace the existing plugs with a type that are closed. Gearbox 050 is supplied lubricated for life. See tab.1 for oils and recommended quantity. In tab.2 there are radial loads and axial loads applicable to the gearbox.

D Das Getriebe der Baugröße 15Q wird ohne Schmiermittel geliefert. Es ist jedoch mit Einfüllschraube, Überdruckventil und Ablassschraube ausgerüstet. Das benötigte mineralische Öl kann über die Einfüllschraube eingefüllt werden. Sollte synthetisches Öl bevorzugt werden, so ist sind das eingebaute Überdruckventil durch eine geschlossenen Schraube zu ersetzen. Das Getriebe der Baugröße 050 ist lebensdauer geschmiert. In Tabelle 1 ist die Schmiermenge und das empfohlene Schmiermittel angegeben. In Tabelle 2 sind die zulässigen Radial - und Axialbelastungen des Getriebes aufgeführt.

E El reductor tamaño 15Q se suministra sin lubricante, provisto de tapones de respiración, nivel y descarga de aceite. El usuario puede utilizar aceite mineral, manteniendo los tapones existentes. Si prefiere utilizar aceite sintético deberá sustituir los tapones existentes por tapones ciegos. El reductor 050 se suministra lubricado de por vida con aceite sintético. Ver tabla 1, para cantidades y aceites recomendados. En la tabla 2, se encuentran las cargas radiales y axiales admitidas por el reductor.

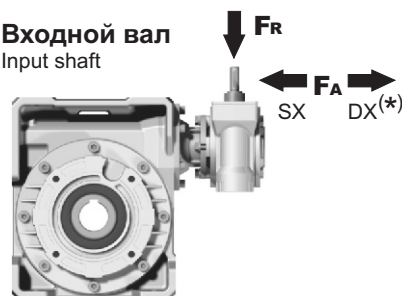
РАДИАЛЬНЫЕ И ОСЕВЫЕ НАГРУЗКИ

Выходной вал
Output shaft



n ₂ [min ⁻¹]	FA [N]	FR [N]
25	1200	6000
15	1400	7000

Входной вал
Input shaft



n ₁ [min ⁻¹]	FA [N]	FR [N]
1400	76	380

*Сильные осевые нагрузки в направлении DX запрещены
Strong axial loads in the DX direction are not allowed.

Таб. 2

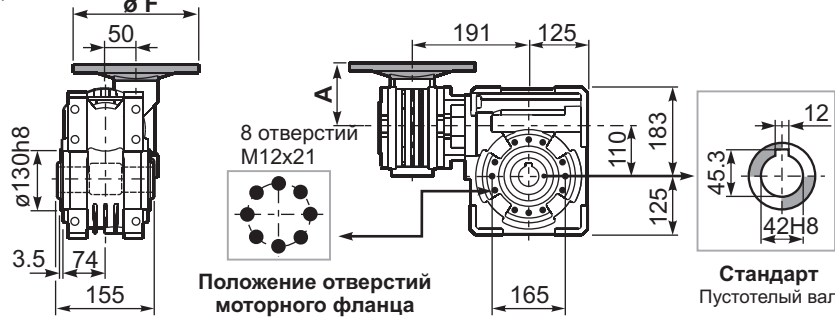
Дополнительная информация в нашей технической службе:

ПОЛНЫЕ ТЕХНИЧЕСКИЕ ХАРАКТЕРИСТИКИ		Монтажные позиции		Доп. принадлежности		Запасные части
ПОДБОР ПО ВАШИМ ТРЕБОВАНИЯМ						
СМАЗКА И МОНТАЖНЫЕ ПОЛОЖЕНИЯ		Документация		Наличие на складе и доставка		Сервис
						Установка и обслуживание

P15QFB... Базовая конструкция Basic wormbox

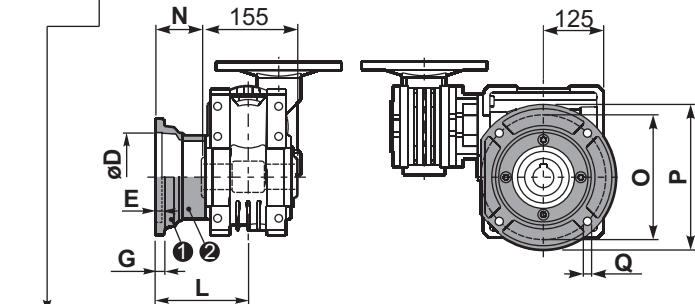
Вес редуктора
weight **38.8 kg**

В.фланцы	Артикул	øF	A
63B5	K050.4.041	138	76.5
71B5	K050.4.042	160	74.5
80B5	K050.4.043	200	76.5
56B14	КС40.4.049	80	76
63B14	K050.4.047	90	78.5
71B14	K050.4.045	105	76
80B14	K050.4.046	120	76.5

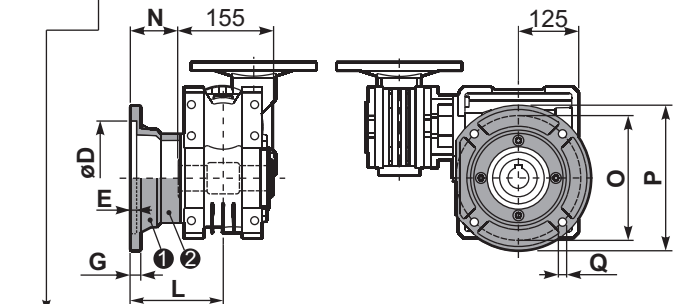


P15QFC... Выходной фланец Output flange

P15QF1... Выходной фланец Output flange



тип В	øD	E	G	L	N	O	P	Q	артикул
FC	170 ^{+0.083} / _{+0.043}	11	16.5	131.5	54	230	270	13	1 K110.9.010 2 -
FL	170 ^{+0.083} / _{+0.043}	11	16.5	179.5	102	230	270	13	1 K110.9.011 2 -

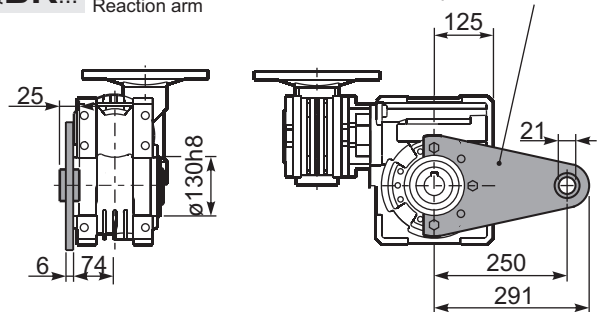
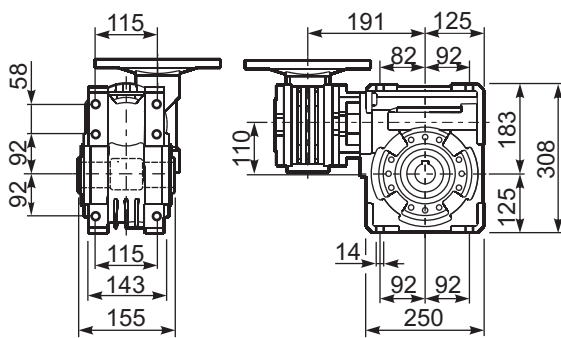


тип S	øD	E	G	L	N	O	P	Q	артикул
F1	180 ^{+0.040} / ₀	5	18	150	72.5	215	250	15	1 KS110.9.014 2 -
F2	170 ^{+0.083} / _{+0.043}	9.5	15	178	100.5	230	270	13	1 KS110.9.012 2 -
F3	180 ^{+0.040} / ₀	5	18	130	52.5	215	250	15	1 KS110.9.013 2 -

P15QFB... Лапы Feet

P15QBR... Реактивная штанга Reaction arm

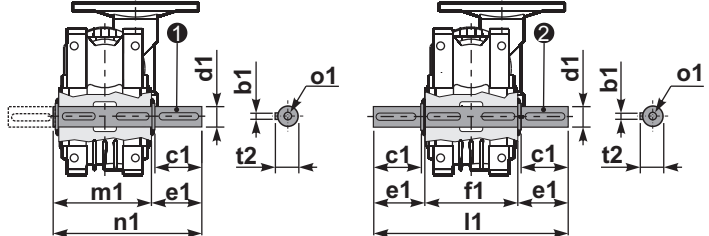
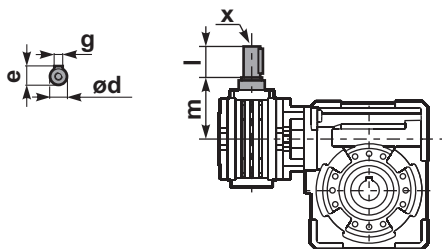
арт. K110.9.027



R15QFB... Входной вал Input shaft

P15Q.....S... Односторонний вал Single shaft

P15Q.....D... Двусторонний вал Double shaft



1 арт. K110.5.028 тип В

2 арт. K110.5.029 тип В

	ød	e	g	l	m	x	kit code
тип В	16 h6	18	5	30	79.5	M6x16	1 K050.5.006 PAM71 2 K050.5.007 PAM80
тип S	14 h6	16	5	30	79.5	M5x10	1 KS050.5.008 PAM71 2 KS050.5.009 PAM80

	b1	c1	d1	e1	f1	l1	m1	n1	t2	o1
тип В	12	75	42 ^{-0.005} / _{-0.020}	96.5	155	348	163.5	260	45	M12x32
тип S	-	-	-	-	-	-	-	-	-	-