

ВЫБОР РЕДУКТОРА / Quick Selection

Входная скорость (n_1) = 1400 min⁻¹

Выходная скорость n_2 [min ⁻¹]	Передач. число i	Мощ-ть двигателя P_{1M} [kW]	Переда- ваемый момент M_{2M} [Nm]	Сервис фактор $f.s.$	Номин. мощ-ть P_{1R} [kW]	Номин. момент M_{2R} [Nm]	Возможные моторные фланцы B5				Возможные моторные фланцы B14				Динамический КПД RD	Модуль Mn [mm]	Код перед. числа
							C	D	E	F	R	T	U	V			
							71	80	90	100 112	80	90	100 112	132			
11.4	123	1.5	928	1.0	1.57	972	B								74	4.35	01
8.5	166	1.1	919	1.1	1.16	972	B								74	4.35	02
6.5	216	1.1	1197	0.8	0.89	972	B								74	4.35	03
5.3	264	0.75	998	1.0	0.73	972	B								74	4.35	04
4.4	316	0.55	854	1.1	0.60	928	B								72	3.65	05
3.7	382	0.55	1059	0.9	0.50	972	B								74	4.35	06
3.1	458	0.37	832	1.1	0.41	928	B								72	3.65	07
2.7	525	0.37	981	1.0	0.37	972	B								74	4.35	08
2.2	630	0.25	774	1.2	0.30	928	B								72	3.65	09
1.7	840	0.25	960	0.9	0.22	853	B								67	2.76	10

Имеющиеся мотор. фланцы
Motor Flanges Available

В) Поставляются с проставкой
Supplied with Reduction Bushing

В) На заказ поставляются без проставки
Available on Request without reduction bushing



С) Положение отверстий моторного
фланца Motor Flange Holes Position

РУ Типоразмер Q13+511 поставляется без смазки. Оснащен сапуном, пробками уровня и слива масла. С существующими пробками можно также использовать минеральное масло. При необходимости использовать синтетическое масло рекомендуется заменить пробки герметичными. Цилиндрическая предступень поставляется с герметичными пробками и заправлена маслом на весь срок службы. См. таблицу 1 для типов и рекомендуемых объемов масла. В таблице 2 указаны осевые и радиальные нагрузки для данного редуктора. За дополнительной информацией обращайтесь в нашу техническую службу.

B3	B6	B7	B8	V5	V6
4.5/0.14LT	3.5/0.14 LT	3.5/0.14 LT	3.3/0.14 LT	4.5/0.14 LT	3.3/0.14 LT
AGIP	BP	SHELL	KLUBER	MOBIL	
Telium VSF 320	Energol SGXP220	Tivela Oil WB	Syntheso D220 EF	Glygoyl 30	

Таб. 1

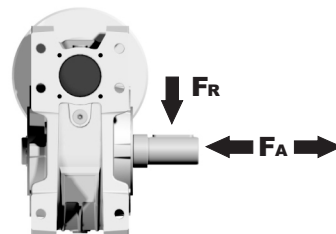
EN Unit Q13+511 is supplied without lubricant and equipped with a breather, level and drain plugs. User can add mineral oil keeping existing plugs. Should the user wish to fill it with synthetic oil, it is recommended to replace the existing plugs with a closed plug. Primary reduction unit is supplied with closed plugs and lubricated for life with synthetic oil. See table 1 for lubrication and recommended quantity. In table 2 please see possible radial loads and axial loads on the gearbox.

D Das Getriebe der Baugröße Q13+511 wird ohne Schmiermittel geliefert. Es ist jedoch mit Einfüllschraube, Überdruckventil und Ablassschraube ausgerüstet. Das benötigte mineralische Öl kann über die Einfüllschraube eingefüllt werden. Sollte synthetisches Öl bevorzugt werden, so ist sind das eingebaute Überdruckventil durch eine geschlossenen Schraube zu ersetzen. Die Stirnradvorstufe ist Lebensdauer geschmiert und wird mit synthetischem Öl geliefert. Die Stirnradvorstufe ist komplett geschlossen ohne Füllschrauben. In Tabelle 1 ist die Schmiermenge und das empfohlene Schmiermittel angegeben. In Tabelle 2 sind die zulässigen Radial- und Axialbelastungen des Getriebes aufgeführt.

E El reductor tamaño Q13+511 se suministra sin lubricante, provisto de tapones de respiración, nivel y descarga de aceite. El usuario puede utilizar aceite mineral, manteniendo los tapones existentes. Si prefiere utilizar aceite sintético deberá sustituir los tapones existentes por tapones ciegos. La prerreducción se suministra con tapones ciegos, lubricado de por vida con aceite sintético. Ver tabla 1, para cantidades y aceites recomendados. En la tabla 2, se encuentran las cargas radiales y axiales admitidas por el reductor.

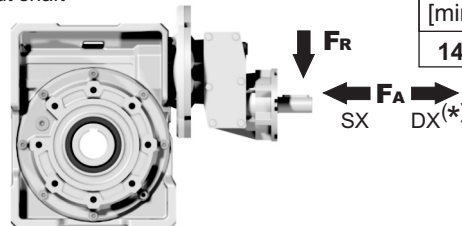
РАДИАЛЬНЫЕ И ОСЕВЫЕ НАГРУЗКИ

Выходной вал
Output shaft



n_2 [min ⁻¹]	FA [N]	FR [N]
75	1380	6900
50	1560	7800
25	2000	10000
15-6	2400	12000

Входной вал
Input shaft



n_1 [min ⁻¹]	FA [N]	FR [N]
1400	400	2000

*Сильные осевые нагрузки в направлении DX запрещены
Strong axial loads in the DX direction are not allowed.

Таб. 2

Дополнительная информация в нашей технической службе:

ПОЛНЫЕ ТЕХНИЧЕСКИЕ ХАРАКТЕРИСТИКИ	ATEX	Монтажные позиции	Доп. принадлежности	Запасные части
ПОДБОР ПО ВАШИМ ТРЕБОВАНИЯМ		Наличие на складе и доставка	Сервис	Установка и обслуживание
СМАЗКА И МОНТАЖНЫЕ ПОЛОЖЕНИЯ	Документация			

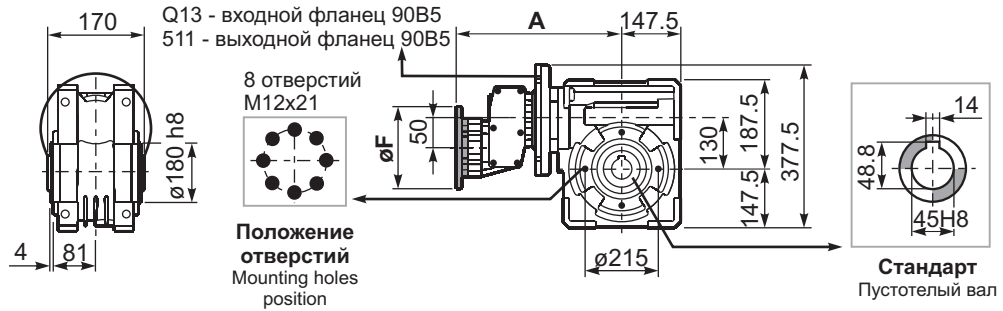
972Nm Q13+511

PQ13FB... Базовая конструкция
Basic wormbox

P511-F... Выходной фланец
Output flange

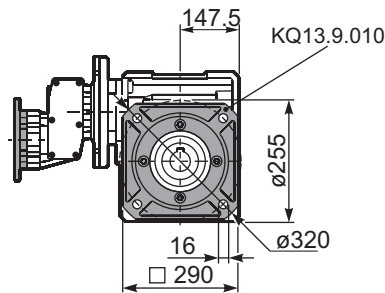
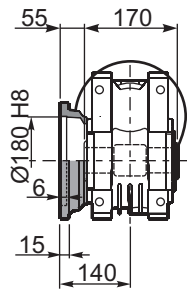
Вес редуктора
weight **53.0 kg**

Вх. фланцы	Артикул	øF	A
71B5	K023.4.041	160	330
80/90B5	K023.4.042	200	332
100/112B5	K023.4.043	250	338
80B14	K085.4.046	120	330
90B14	K085.4.045	140	330
100/112B14	K023.4.041	160	330
132B14	KC50.4.041	200	368.5



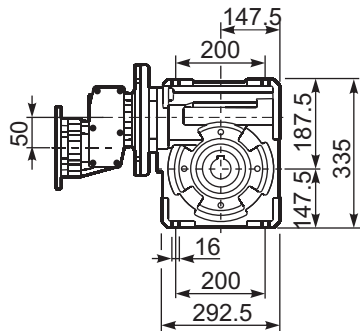
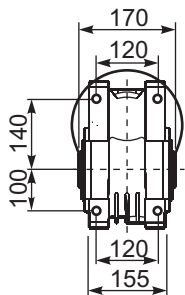
PQ13FC... Квадратный выходной фланец
Square flange

P511-F... Выходной фланец
Output flange



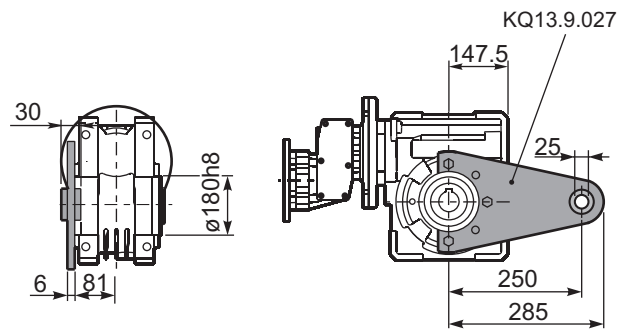
PQ13FB... Лапы
Feet

P511-F... Выходной фланец
Output flange



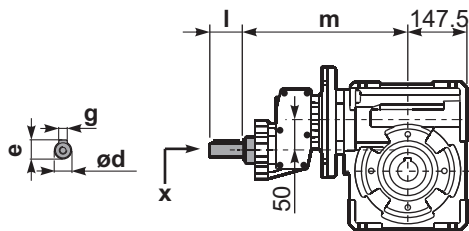
PQ13BR... Реактивная штанга
Reaction arm

P511-F... Вых. фланец
Output flange



PQ13FB... Базовая конструкция
Basic wormbox

R511-F... Входной вал
Input shaft

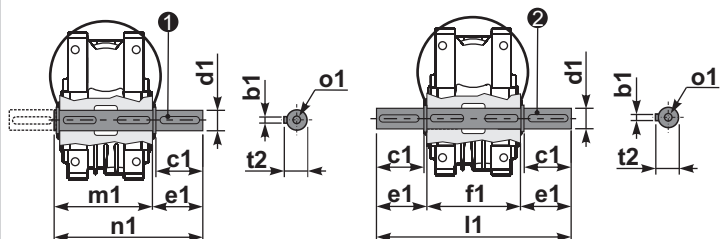


PQ13....S... Односторонний вал
Single shaft

PQ13....D... Двусторонний вал
Double shaft

P511-F... Выходной фланец
Output flange

P511-F... Выходной фл-ц
Output flange



① арт. KQ13.5.028 тип В

② арт. KQ13.5.029 тип В

	ød	e	g	l	m	x	
-	ø24 j5	27	8	50	323.5	M6x16	C50.5.062
-	-	-	-	-	-	-	

	b1	c1	d1	e1	f1	l1	m1	n1	t2	o1
тип	14	80	45 ⁰ _{-0.016}	85	170	340	180	265	48.5	M16
тип	-	-	-	-	-	-	-	-	-	-