

ВЫБОР РЕДУКТОРА / Quick Selection

Входная скорость (n_1) = 1400 min⁻¹

Выходная скорость n_2 [min ⁻¹]	Передач. число i	Мощ-ть двигателя P_{1M} [kW]	Переда- ваемый момент M_{2M} [Nm]	Сервис фактор f.s.	Номин. мощ-ть P_{1R} [kW]	Номин. момент M_{2R} [Nm]	Возможные мотор. фланцы B5		Возможные мотор. фланцы B14			Динамический КПД RD	Модуль Mn [mm]	Код перед. числа
							B	C	O	P	Q			
							63	71	56	63	71			
47	30.1	0.37	58	1.2	0.45	70			C	C		76	2.4	01
33	43.0	0.25	55	1.3	0.32	70			C	C		75	2.6	02
23	60.2	0.25	71	1.0	0.25	70			C	C		69	2.0	03
18.1	77.4	0.18	58	1.4	0.25	80			C	C		61	2.7	04
12.5	112	0.18	84	1.0	0.17	80			C	C		61	2.1	05
9.0	155	0.12	71	1.1	0.14	80			C	C		56	1.8	06
7.6	185	0.12	74	0.9	0.11	70			C	C		49	1.3	07
5.4	258	0.12*	70	<0.8	0.08	70			C	C		47	1.2	08
4.8	292	0.12*	60	<0.8	0.07	60			C	C		44	1.0	09
4.1	344	0.12*	40	<0.8	0.04	40			C	C		40	0.8	10
3.3	430	0.12*	40	<0.8	0.04	40			C	C		36	0.8	11

Имеющиеся мотор. фланцы
Motor Flanges Available

В) Поставляются с проставкой
Supplied with Reduction Bushing

В) На заказ поставляются без проставки
Available on Request without reduction bushing

С) Положение отверстий моторного
фланца Motor Flange Holes Position

* Мощность выше максимальной, которую поддерживает данный редуктор. Необходим подбор по моменту M_{2R}
Power higher than the maximum one which can be supported by the gearbox. Select according to the torque M_{2R}

РУ Типоразмер P5Q поставляется залитым синтетической смазкой на весь срок службы, обслуживание не требуется. Обратитесь в нашу техническую службу по монтажным позициям V5-V6.
См. таблицу 1 по типам и рекомендуемым объемам масла. В таблице 2 указаны осевые и радиальные нагрузки для данного редуктора.
За дополнительной информацией обращайтесь в нашу техническую службу.

ТИП СМАЗКИ P5Q
Объем 0.13/0.04 Lt.

AGIP	KLUBER	SHELL	MOBIL
Telium VSF 320	Syntheso D220 EP	Tivela Oil WB	Glygoyl 30 SHC 630

Таб. 1

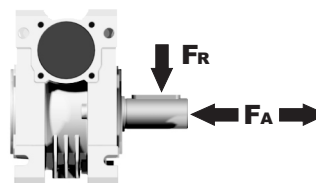
EN Unit P5Q is supplied with synthetic oil, providing "long life" lubrication. For mounting position V5-V6 please contact us.
See table 1 for lubrication and recommended quantity.
In table 2 please see possible radial loads and axial loads on the gearbox.

D Für die Lebensdauerschmierung ist das Getriebe der Größe P5Q mit synthetischem Öl befüllt.
Bei Einbaulage V5 oder V6 bitten wir um Rücksprache.
In Tabelle 1 ist die Schmiermenge und das empfohlene Schmiermittel angegeben.
In Tabelle 2 sind die zulässigen Radial - und Axialbelastungen des Getriebes aufgeführt.

E El reductor tamaño P5Q se suministra, lubricado de por vida con aceite sintético. Para las posiciones V5 y V6 contactar con nuestro servicio técnico.
Ver tabla 1, para cantidades y aceites recomendados.
En la tabla 2, se encuentran las cargas radiales y axiales admitidas por el reductor.

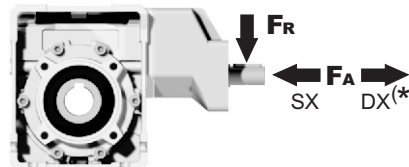
РАДИАЛЬНЫЕ И ОСЕВЫЕ НАГРУЗКИ

Выходной вал
Output shaft



n_2 [min ⁻¹]	FA [N]	FR [N]
75	340	1700
50	380	1900
25	480	2500
15-6	560	2800

Входной вал
Input shaft



n_1 [min ⁻¹]	FA [N]	FR [N]
1400	44	220

*Сильные осевые нагрузки в направлении DX запрещены
Strong axial loads in the DX direction are not allowed.

Таб. 2

Дополнительная информация в нашей технической службе:

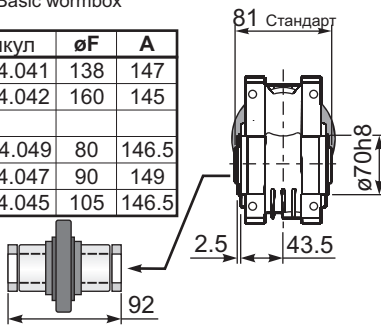
ПОЛНЫЕ ТЕХНИЧЕСКИЕ ХАРАКТЕРИСТИКИ	ATEX	Монтажные позиции	Доп. принадлежности	Запасные части
ПОДБОР ПО ВАШИМ ТРЕБОВАНИЯМ		Наличие на складе и доставка	Сервис	Установка и обслуживание
СМАЗКА И МОНТАЖНЫЕ ПОЛОЖЕНИЯ	Документация			

PP5QFB... Базовая конструкция Basic wormbox

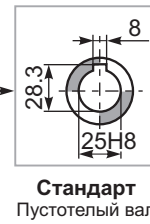
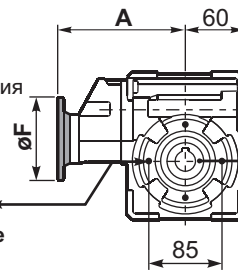
Вес редуктора weight **4.60 kg**

В.фланцы	Артикул	øF	A
63B5	K050.4.041	138	147
71B5	K050.4.042	160	145
56B14	KC40.4.049	80	146.5
63B14	K050.4.047	90	149
71B14	K050.4.045	105	146.5

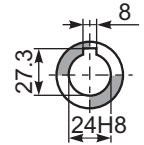
По запросу выходной вал с удлинителями



4 отверстия M8x11
Положение отверстий
Mounting holes position



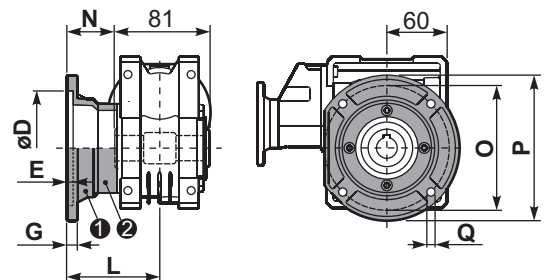
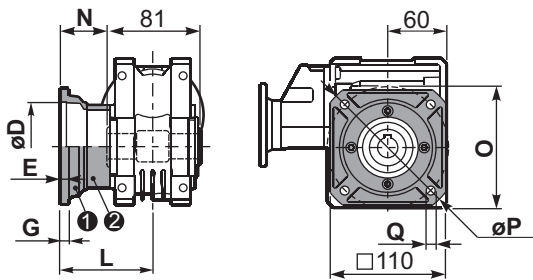
Стандарт
Пустотелый вал



"Тип S"
по запросу

PP5QFC... Квадратный выходной фланец Square flange

PP5QF1... Круглый выходной фланец Round flange

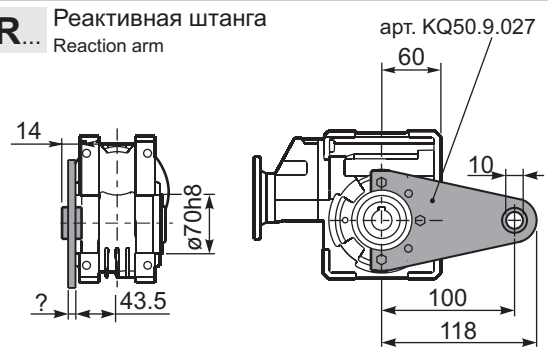
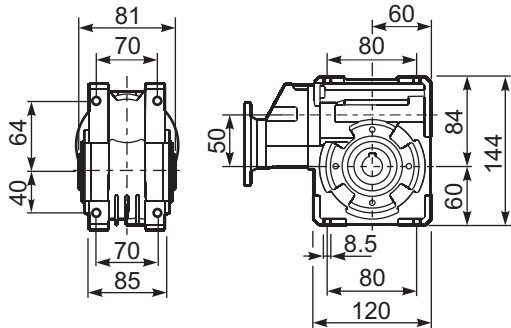


тип В	øD	E	G	L	N	O	P	Q	артикул
FC	70 H8	5	9	90	49.5	85	125	11	KQ50.9.010
FL	70 H8	5	9	120	79.5	85	125	11	KQ50.9.011

тип S	øD	E	G	L	N	O	P	Q	артикул
F1	110 H8	5	10	89	69.5	130	160	9.5	KSQ50.9.012
F2	95 H8	5	14.5	72	31.5	115	140	11	KSQ50.9.013

PP5QFB... Лапы Feet

PP5QBR... Реактивная штанга Reaction arm

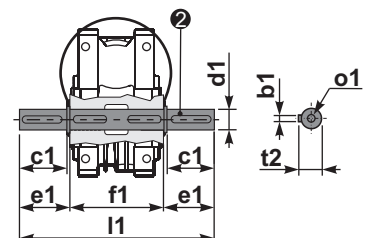
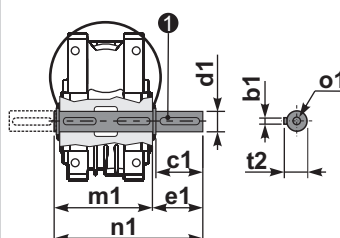
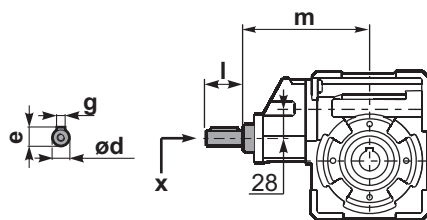


арт. KQ50.9.027

RP5QFB... Входной вал Input shaft

PP5Q.....S... Односторонний вал Single shaft

PP5Q.....D... Двусторонний вал Double shaft



① арт. K050.5.028 тип В
арт. KS050.5.030 тип S

② арт. K050.5.029 тип В
арт. KS050.5.031 тип S

	ød	e	g	l	m	x
тип В	14 j5	16	5	25	140.5	M5x13
тип S	-	-	-	-	-	-

	b1	c1	d1	e1	f1	l1	m1	n1	t2	o1
тип В	8	52	25 ^{-0.005} _{-0.020}	59.5	81	200	86.5	146	28	M8x20
тип S	8	50	24 ^{-0.005} _{-0.020}	68.8	81	218	86.5	155	27	M8x20