



19" SOHO SLIM

Серія Настінних Шаф



19" SOHO / SLIM Серія

Настінні шафи

Відповідність стандартам:

- Стандарт EN 12150-1 антистатичне, затемнене гартоване безпечне скло 4,0 мм передніх дверей.
- Круглий замок відповідає стандартам DIN 1743, DIN 53571, RoHS.
- EN 60297- Механічні конструкції для електронних пристроїв. Механічні конструкції (19" серія) зі стандартними універсальними 482,6 мм профілями.
- EN 60917- Модульне компонування для розробки механічних конструкцій для електронного обладнання.
- EN 61587-1 Механічні конструкції шаф для використання електронних пристроїв всередині приміщень, полки, корпусу, тести серій IEC 60917 та IEC 60297, Глава 1, умови навколишнього середовища, умови тестування та правила безпеки.
- Клімат і навколишнє середовище: EN 61587-1/4.2, IEC 60068-2-1, IEC 60068-2-2, IEC 60068-2-30
- Статичні механічні навантаження: EN 61587-1/5.2.1
- Статичні механічні навантаження жорсткість: EN 61587-1/5.2.2
- Динамічні механічні навантаження, удари: EN 61587-1/5.3.1, EN 61587-1/5.3.3, IEC 60068-2-6, IEC 60068-2-27
- Заземлення: EN 61587-1/6.2
- Протипожежний захист: EN 61587-1/6.3
- Клас захисту по IP (IP код): IP20, EN 61587-1/6.4
- Порошкове фарбування незаймисте і має вогнестійкість відповідно до стандарту TS EN 13501-1 + A1
- TS EN ISO 9227 тест на корозію і солестійкість, TS EN ISO 2409 фарби і лаки, тест поперечного розрізу, TS 2311 EN ISO2178 немагнітні покриття магнітних основних металів, вимірювання товщини покриття магнітним методом
- 2011/65/EU- регулювання обмеження використання небезпечних матеріалів / відповідність RoHS
- TS EN 60950-1 обладнання інформаційних технологій, Безпека - Глава 1
- Загальні правила - CE відповідність
- Листова сталь: DIN 934, DIN 985, DIN 933 - EN ISO 2081 металеві та інші неорганічні покриття заліза або сталі з додатковим процесом холодної оцинковки

Стандарти Виробничого Об'єкта

- ISO 9001- Система контролю якості
- ISO 14001- Система екологічного менеджменту

SOHO



SLIM



19" SOHO Серія

Настінні Шафи

Серія SOHO настінних шаф спроектована для того типу мережевої інфраструктури, де необхідна швидка інсталяція в поєднанні з бюджетними витратами.

Серія SOHO забезпечує максимальну швидкість розгортання кабельної та мережевої інфраструктури. Унікальний дизайн забезпечує економічне рішення в поєднанні з високою якістю, заснований на високих технологіях і повністю автоматизованих методах виробництва.

19" SOHO мережеві шафи спеціально розроблені для економного транспортування в компактній упаковці.

Продуманий дизайн компактної упаковки шафи забезпечує економне рішення по доставці.

Кожна шафа в стандартній комплектації поставляється з передніми дверцятами з безпечного скла, яка замикається на замок з однією точкою фіксації.

19-дюймова шафа поставляється з розмірами Ширина: 540 x Глибина: 400 мм, 4 різних висоти: 4U, 7U, 9U і 12U.

Продукт поставляється у вигляді цільної компактної упаковки. У стандартній конфігурації 1 комплект: 2 шт. 19-дюймові напрямні для установки обладнання з регульованою глибиною.

Завдяки унікальній конструкції набір кріплень «Click-fit» забезпечує швидку збірку без використання будь-яких інструментів.



19" SOHO Серія

Настінні Шафи

Каркас - верхня / нижня частини:

Технологія автоматичної мультігібкі корпусу і верхньої / нижньої частин формує надміцну конструкцію, яка забезпечує високу вантажопідємність - 50 кг.

Моноблочні верхня / нижня частини з практичним, спеціально розробленим набором кріплень, що замикаються до основної рами. Верхня частина корпусу має перфоровану вентиляційну решітку з отворами під кріплення 2х вентиляторів.

Можна встановити вентиляторний модуль або безпосередньо підключити тільки один вентилятор.

Зроблені кабельні вводи у верхній і нижній частинах
Ширина: 145 мм x Глибина: 70 мм. Закриті заглушками з ПВХ.

Кришка кабельного вводу з ПВХ, що знімається забезпечує захист від пилу.

Двері з димчастого, ударостійкого, антистатичного загартованого скла товщиною 4,0 мм з однокрапковим циліндричним замком.

Напрямок відкривання передніх дверей встановлюється справа наліво. Але може бути змінено зліва направо після зняття і переустановлення системи петель. Система петель - швелерна на гвинтах.

На складі доступні до відвантаження настінні шафи SOHO - світло-сірі RAL 7035, під замовлення можлива поставка чорного кольору RAL 9005, це можна узгодити з відділом продажів.



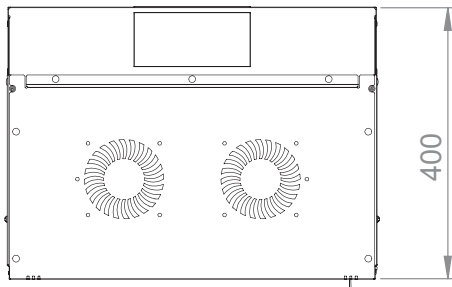
19" SOHO Серія

Настінні Шафи

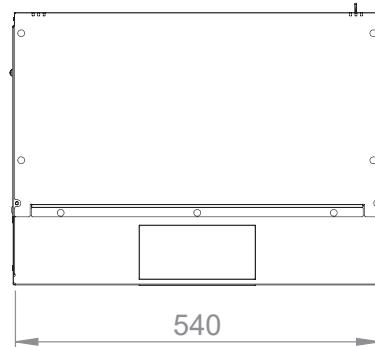
Креслення конструкції

Ширина: 540 мм

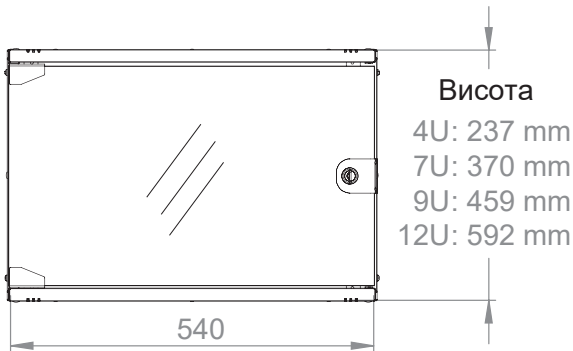
Глибина: 400 мм



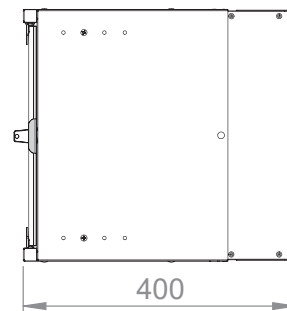
Вид зверху



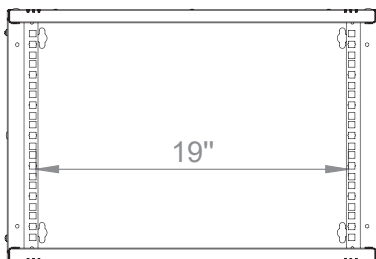
Вид знизу



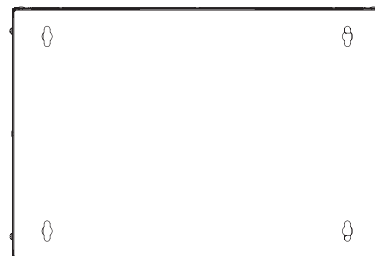
Вид спереду



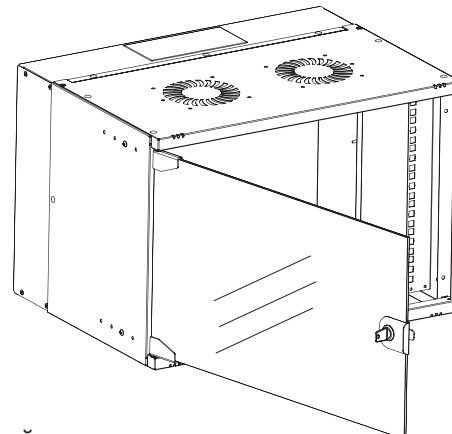
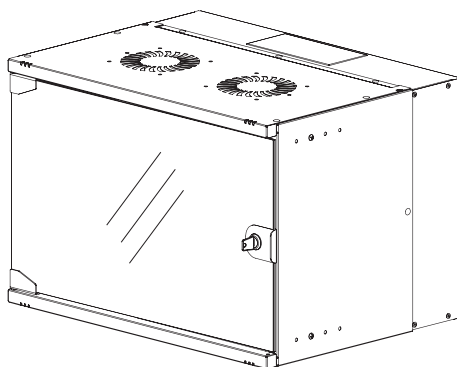
Вид збоку



Вид спереду зсередины



Вид ззаду



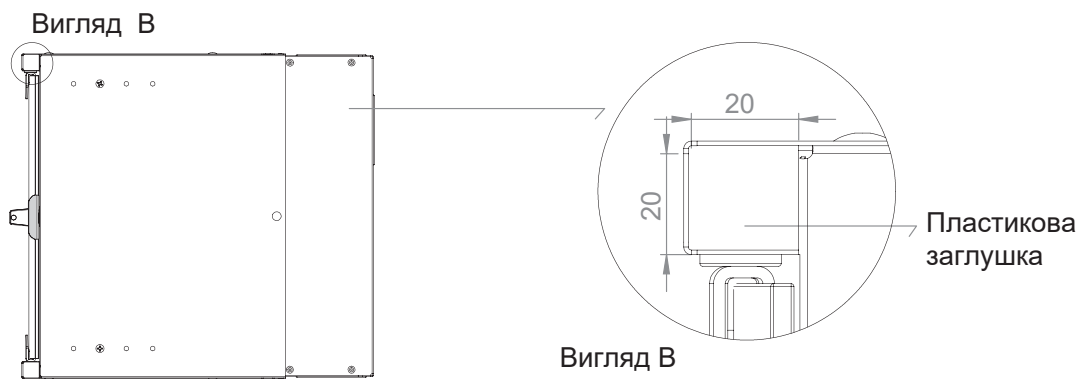
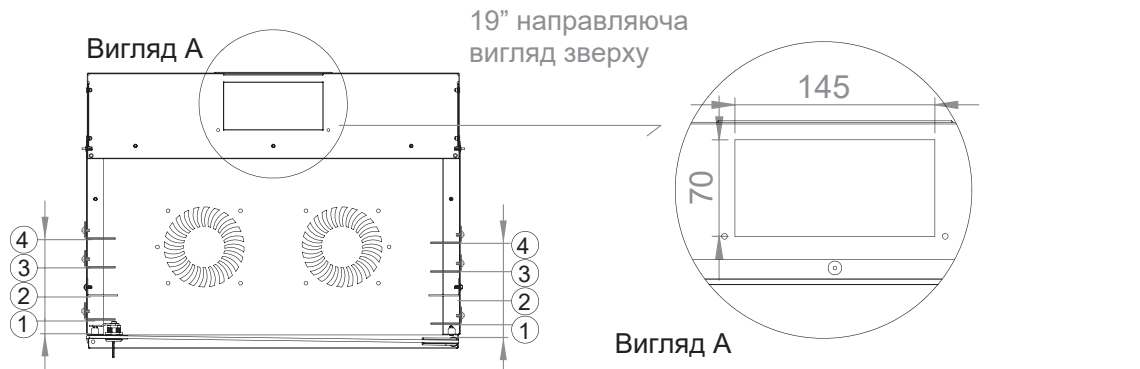
Ізометричний вигляд

19" SOHO Серія

Настінні Шафи

Креслення конструкції

Ширина: 540 мм
Глибина: 400 мм



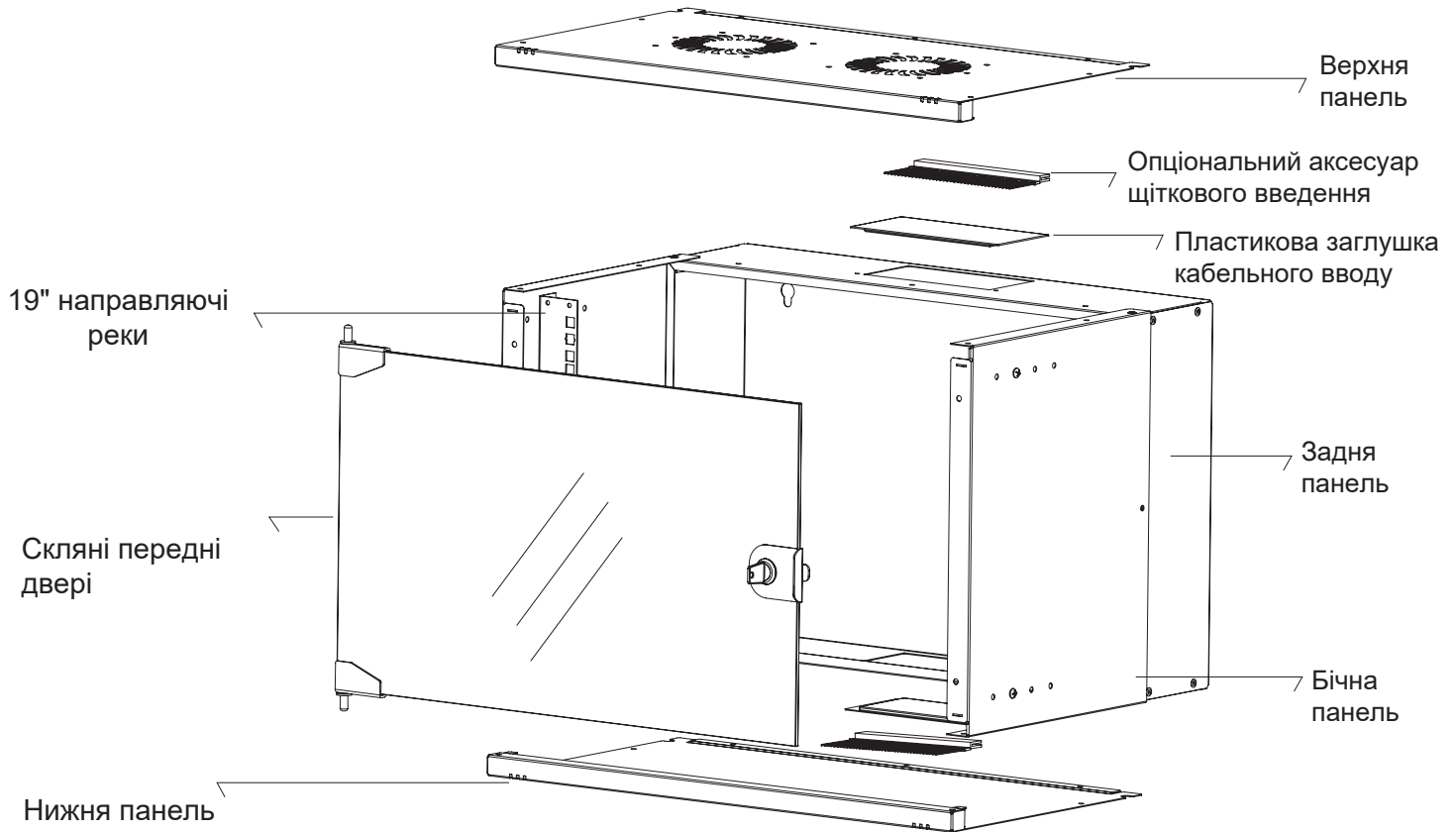
19" SOHO Серія

Настінні Шафи

Креслення конструкції

Ширина: 540 мм

Глибина: 400 мм



19" SOHO Серія Настінних Шаф Ширина=540 мм Глибина=400 мм Компактне пакування

| Артикул* | Серія | Опис | Габарити ШxГxВ мм | висота в U | висота в мм |
|-----------------------|------------|--|-------------------|------------|-------------|
| WMNC-40-4U-SOHO-FLAT | SOHO Серія | 4U 19" SOHO Настінна Шафа Ш=540 мм Г=400 мм | 540x400x237 | 4U | 178 |
| WMNC-40-7U-SOHO-FLAT | SOHO Серія | 7U 19" SOHO Настінна Шафа Ш=540 мм Г=400 мм | 540x400x370 | 7U | 311 |
| WMNC-40-9U-SOHO-FLAT | SOHO Серія | 9U 19" SOHO Настінна Шафа Ш=540 мм Г=400 мм | 540x400x459 | 9U | 400 |
| WMNC-40-12U-SOHO-FLAT | SOHO Серія | 12U 19" SOHO Настінна Шафа Ш=540 мм D=400 мм | 540x400x592 | 12U | 533 |

* Колір Шаф RAL 7035 світло Сірий.

** Постачання стандартне в розібраному вигляді в компактній упаковці. Опція поставки в зібраному вигляді вимагає додаткового узгодження з відділом продажів.


19" SOHO Серія

Настінні шафи


Акcesуари

Ширина: 540 мм
Глибина: 400 мм

Горизонтальний менеджмент кабелю

| Фото | Серія | Артикул та опис | Габарити ШхГхВ мм |
|---|-----------|---|-------------------|
|  | Акcesуари | CM-1U Hypernet Менеджмент кабелю 1U з кришкою для шафи або стійки, металева основа, пластикові кільця, чорний колір | 482x72x44 |
|  | Акcesуари | CM-5HP Hypernet Менеджмент кабелю 19" з 5 пластиковими кільцями, наскрізний отвір, металева основа, пластикові кільця, чорний колір | 482x12x44 |

19" блок розеток

| Фото | Серія | Артикул та опис | Габарити ШхГхВ мм |
|---|-----------|--|-------------------|
|  | Акcesуари | SPP8-WC Hypernet Фільтр 8 розеток 16А без кабелю з вимикачем. Алюмінієвий корпус, чорний колір | 482x55x60 |

Brush Type Cable Management Panel

| Фото | Серія | Артикул та опис | Габарити ШхГхВ мм |
|---|-----------|---|-------------------|
|  | Акcesуари | DB-BEP Hypernet Кабельний ввід щітковий | 145x70 |

Модуль вентиляції з термостатом

| Фото | Серія | Артикул та опис | Габарити ШхГхВ мм |
|---|-----------|--|-------------------|
|  | Акcesуари | DYN-FM-1F-WM Hypernet Модуль вентиляторний 1 вентилятор для настінних шаф | 346x145x50 |
| | | DYN-FM-2F-WM Hypernet Модуль вентиляторний 2 вентилятора, для настінних шаф | 346x145x50 |
| | | DYN-FM-1F-WM-T Hypernet Модуль вентиляторний 1 вентилятор з термостатом, для настінних шаф | 346x175x50 |
| | | DYN-FM-2F-WM-T Hypernet Модуль вентиляторний 2 вентилятора з термостатом, для настінних шаф | 346x175x50 |

19" SOHO Серія

Настінні Шафи

Акcesуари

Ширина: 540 mm
Глибина: 400 mm

Модуль вентиляції з термостатом, економ варіант

| Фото | Серія | Артикул та опис | Габарити ШхГхВ мм |
|--|-----------|---|-------------------|
|  | Акcesуари | DYN-FAN-EC-1F-WM Hypernet Модуль вентиляторний Економ 1 вентилятор, для настінних шаф | 140x170x40 |
| | | DYN-FAN-EC-1F-WM-T Hypernet Модуль вентиляторний Економ 1 вентилятор з термостатом, для настінних шаф | 340x140x40 |
| | | DYN-FAN-EC-2F-WM Hypernet Модуль вентиляторний Економ 2 вентилятора, для настінних шаф | 140x205x40 |
| | | DYN-FAN-EC-2F-WM-T Hypernet Модуль вентиляторний Економ 2 вентилятора з термостатом, для настінних шаф | 340x175x40 |

Розширений модуль вентиляції Економ +

| Фото | Серія | Артикул та опис | Габарити ШхГхВ мм |
|--|-----------|---|-------------------|
|  | Акcesуари | DYN-FAN-EC+-1M Hypernet Вентилятор Економ + з ґратами і кабелем 1.8 м і роз'ємом розширення | 346x175x50 |
| | | DYN-FAN-EC+-1M-AD Hypernet Вентилятор додатковий Економ + з ґратами і роз'ємом розширення | 346x175x50 |

* DYN-FAN-EC+-1M-AD це одиночний вентилятор, який використовується виключно для під'єднання до базового вентилятору DYN-FAN-EC + -1M як розширення для створення 2х вентиляторного блоку, і не може застосовуватися самостійно.

Відеоінструкція по збірці Настінного Шафи 19 "Серія 19" Серія SOHO



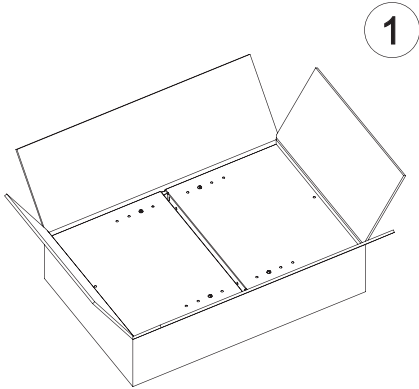
<https://www.youtube.com/watch?v=uGbkwtTqtqA>

19" SOHO Серія

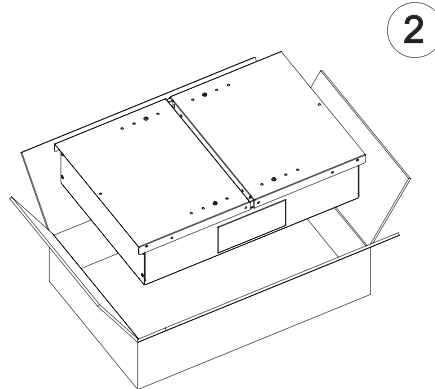
Настінні Шафи

Інструкція по збірці

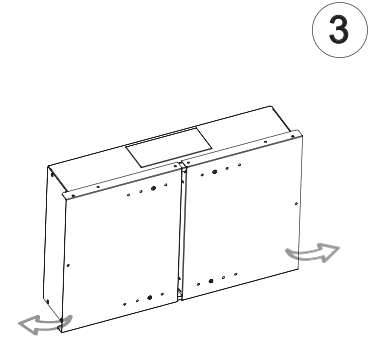
Ширина: 540 мм
Глибина: 400 мм



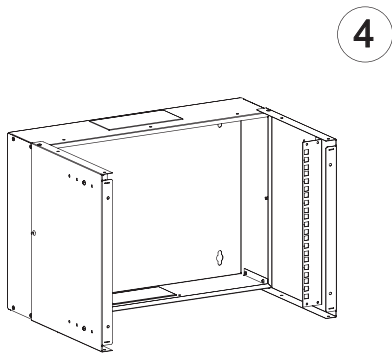
Відкрити коробку



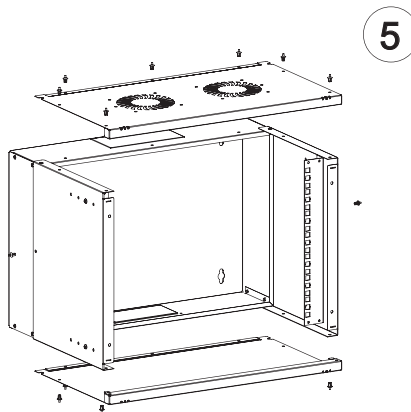
Дістати виріб



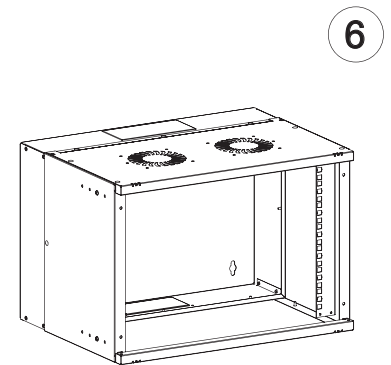
Розгорнути бокові панелі



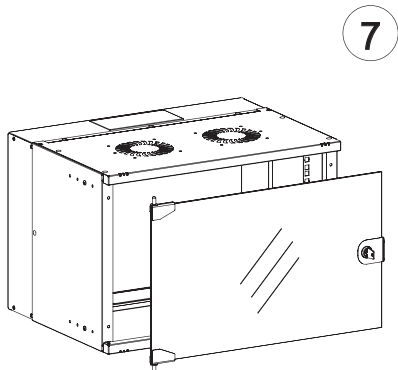
Повернути шафу фронтальною стороною до себе



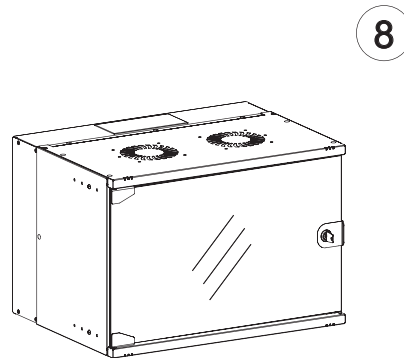
Встановити верхню та нижню панелі



Встановити в отвори пластикові кріплення для фіксації панелей



Витягти скло з упаковки і встановити двері



Шафа SOHO готова для використання

19" SLIM Серія

Настінні Шафи

Серія SLIM забезпечує максимальну швидкість розгортання кабельної та мережевої інфраструктури. Унікальний дизайн забезпечує економне рішення в поєднанні з високою якістю, заснованим на високих технологіях і повністю автоматизованих методах виробництва.

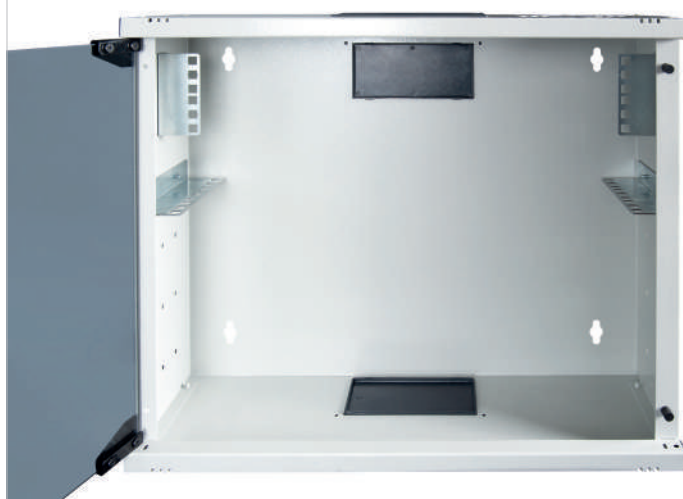
Кожна шафа в стандартній комплектації поставляється з передніми дверцятами з безпечного скла, яка замикається на замок з однією точкою фіксації.



Габарити: 19"Ширина: 540 x Глибина: 170 мм, можливість вибору між встановленням обладнання горизонтально або вертикально. 2U для горизонтальної установки і 3U для вертикальної.



Повністю укомплектований і готовий для використання продукт, поставляється в зібраному вигляді, в гофрокартонній упаковці. Комплектація включає в себе 4 регульовані направляючі для обладнання 19" (2U + 3U).



19" SLIM Серія

Настінні Шафи

Корпус-верхня / нижня частини:

Технологія автоматичного мультизгинання корпусу і верхньої / нижньої частин формує надміцну конструкцію, яка забезпечує високу вантажопідйомність - 50 кг. Моноблочний корпус має перфоровану вентиляційну решітку з отворами для кріплення вентилятора.

Можливе встановлення вентиляторного модуля або пряме під'єднання одного вентилятора.

Кабельні вводи на задній і нижній частинах корпусу, а також на задній стінці. Розмір кабельного вводу Ширина: 145 мм x Глибина 70 мм. Уведення закриті з'ємними пластиковими заглушками.

З'ємні кришки кабельного вводу з ПВХ забезпечують захист від пилу.

Двері з димчастого, ударостійкого, антистатического загартованого скла товщиною 4,0 мм з однокрапковим циліндричним замком. Напрямок відкривання передніх дверей встановлюється справа наліво. Але може бути змінено зліва направо після зняття і переустановлення системи петель. Система петель - швелерних на гвинтах.

На складі доступні до відвантаження настінні шафи SOHO - світло-сірі RAL 7035, під замовлення можлива поставка чорного кольору RAL 9005, це можна узгодити з відділом продажів.



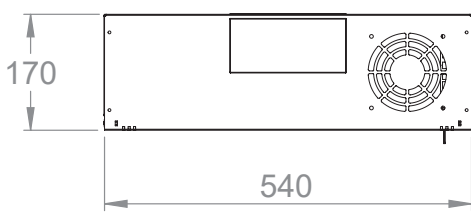
19" SLIM Серія

Настінні Шафи

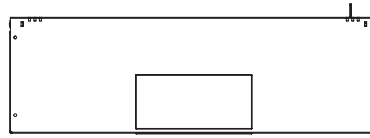
Креслення конструкції

Ширина: 540 mm

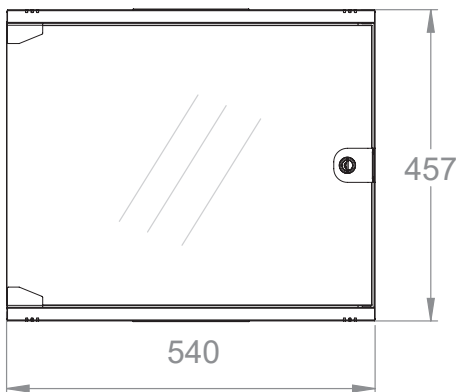
Глибина: 170 mm



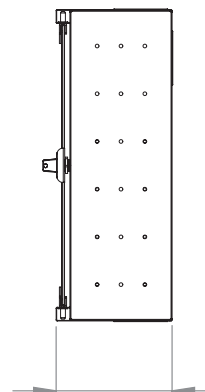
Вигляд зверху



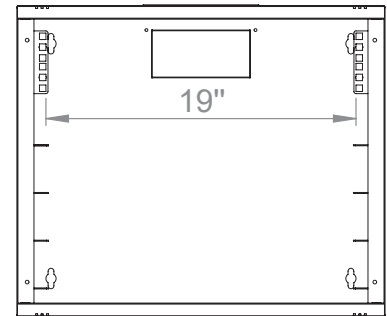
Вигляд знизу



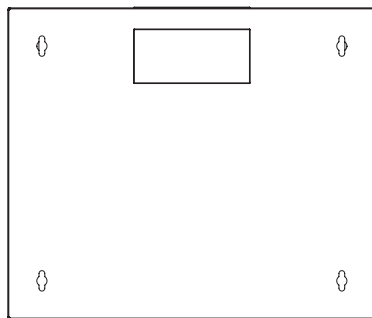
Вигляд спереду



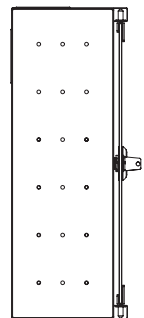
Вигляд справа збоку



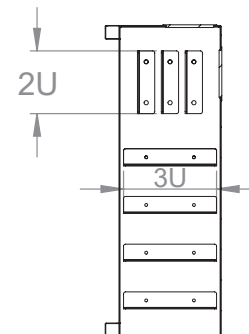
Вигляд зсередини спереду



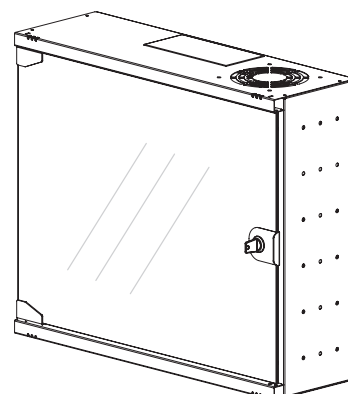
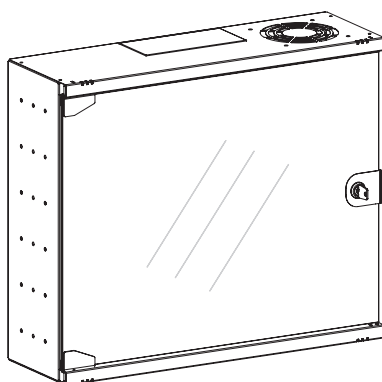
Вигляд ззаду



Вигляд зліва збоку



Вигляд збоку зсередини



Ізометричний вигляд

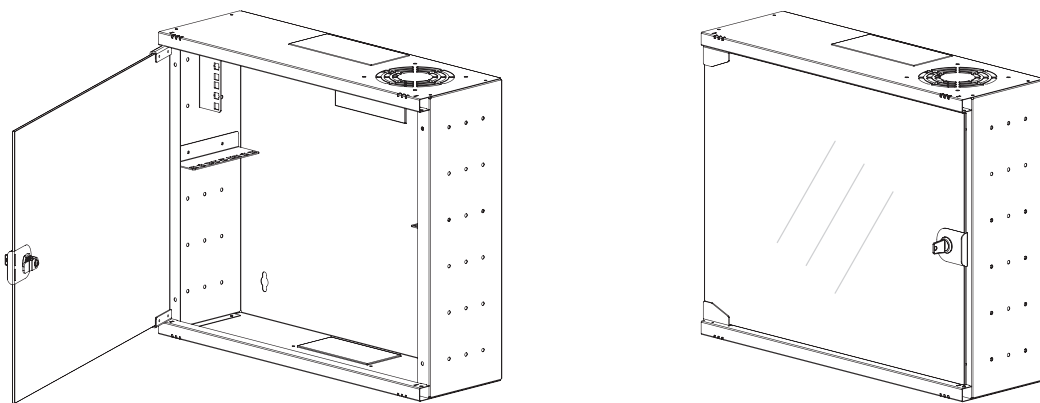
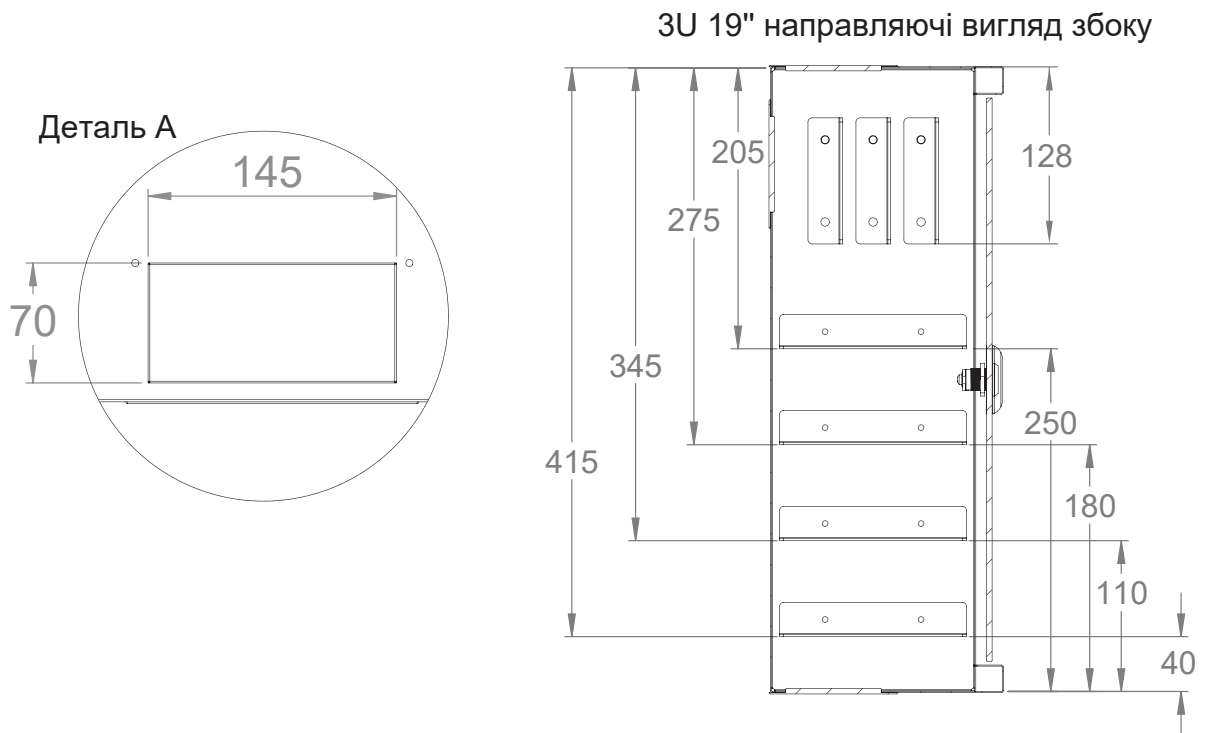
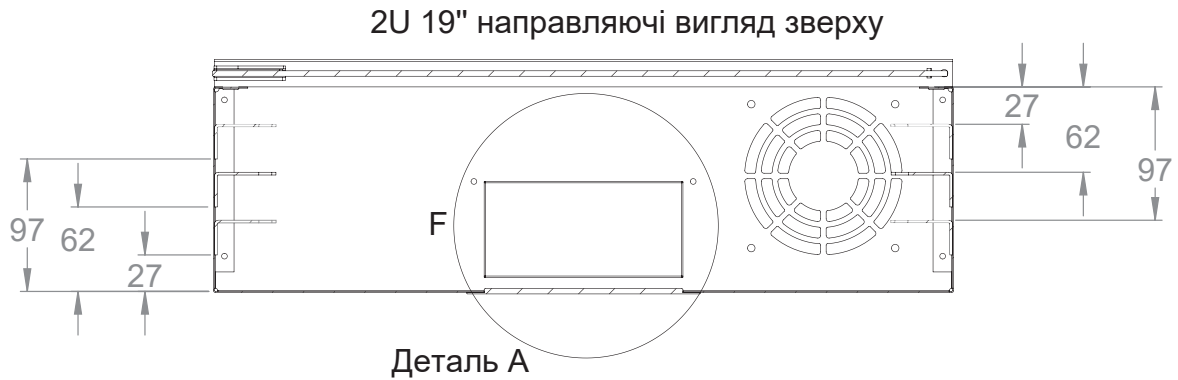
19" SLIM Серія

Настінні Шафи

Креслення конструкції

Ширина: 540 mm

Глибина: 170 mm



Ізометричний вигляд

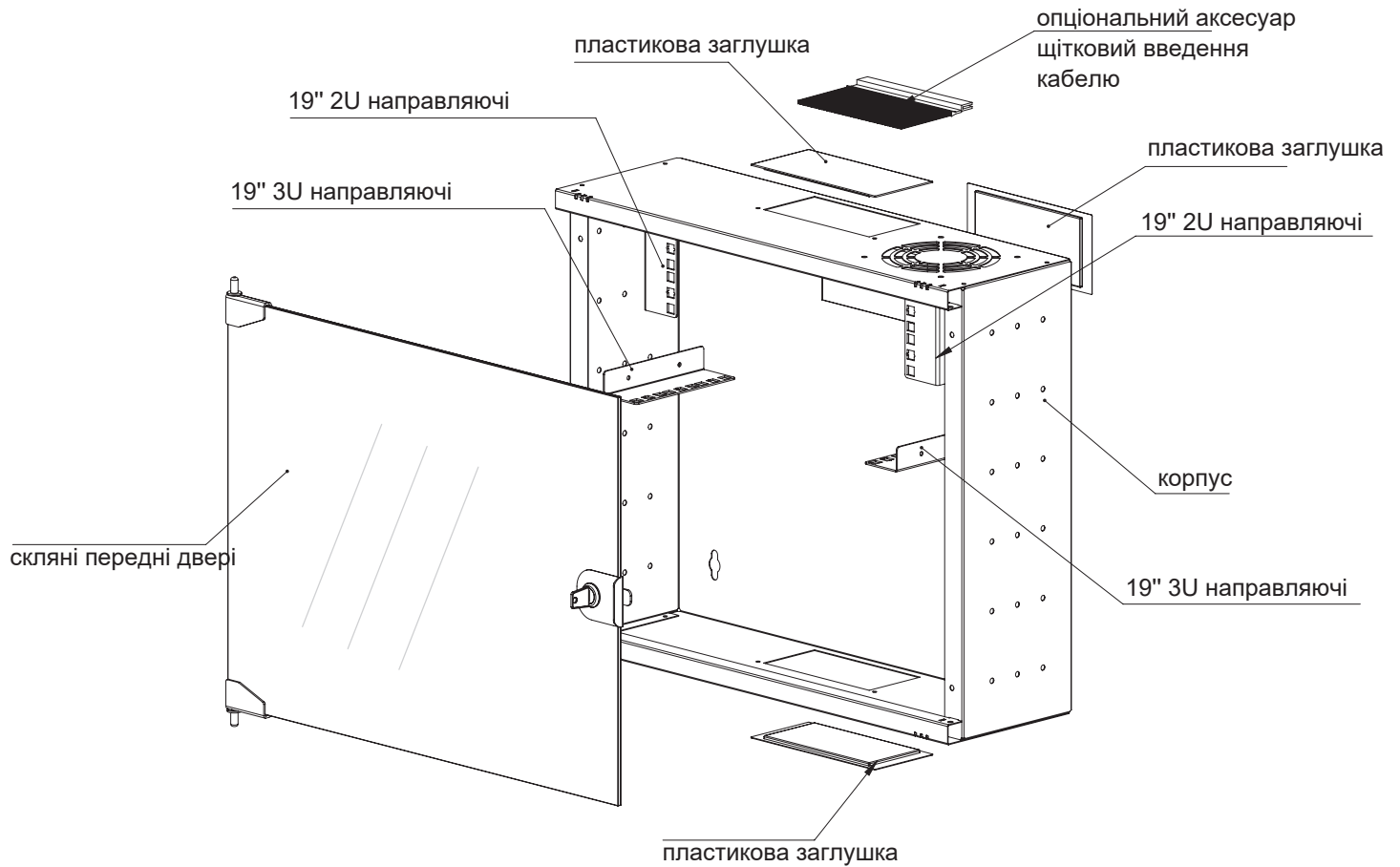
19" SLIM Серія

Настінні Шафи

Креслення конструкції

Ширина: 540 мм

Глибина: 170 мм



19" SET SLIM Series Wall Mounting Cabinets W=540 mm D=170 mm

| Артикул* | Серія | Опис | Габарити ШхГхВ мм | висота в U | висота в мм |
|------------------|-------|---|-------------------|------------|-------------|
| WMNC-170-5U-SLIM | SLIM | Hypernet Шафа 19" SLIM 3U + 2U 540x170 комутаційна настінна розбірна | 540x170x457 | 3U + 2U | 133 + 89 |

*Шафи пофарбовані в колір RAL 7035 світлий сірий

Продукт поставляється в зібраному вигляді в індивідуальній упаковці

19" SLIM Серія


Настінні шафи

Акcesуари


Ширина: 540 мм

Висота: 170 мм


Горизонтальний менеджмент кабелю

| Фото | Серія | Артикул та опис | Габарити ШхГхВ мм |
|---|-----------|---|-------------------|
|  | Акcesуари | CM-1U Нурнет Менеджмент кабелю 1U з кришкою для шафи або стійки, металева основа, пластиківі кільця, чорний колір | 482x72x44 |
|  | Акcesуари | CM-5HP Нурнет Менеджмент кабелю 19" з 5 пластиківими кільцями, наскрізний отвір, металева основа, пластиківі кільця, чорний колір | 482x12x44 |


19" блок розеток

| Фото | Серія | Артикул та опис | Габарити ШхГхВ мм |
|---|-----------|---|-------------------|
|  | Акcesуари | SPP8-WC Нурнет Фільтр 8 розеток 16А без кабелю з вимикачем. Алюмінієвий корпус, чорний колір. | 482x55x60 |

Одиночний вентилятор

| Фото | Серія | Артикул та опис | Габарити ШхГхВ мм |
|--|-----------|---|-------------------|
|  | Акcesуари | DYN-FAN-EC+-1M Нурнет Вентилятор Економ + з ґратами і кабелем 1.8 м і роз'ємом розширення | 120x120x38 |

Кабельний ввід щітковий

| Фото | Серія | Артикул та опис | Габарити ШхГхВ мм |
|---|-----------|---|-------------------|
|  | Акcesуари | DB-BEP Нурнет Кабельний ввід щітковий | 145x70 |



Контактна інформація

04074
м. Київ, вул.
Коноплянська, 12 офіс 309

телефони
044 333 41 10
067 468 49 50
050 337 50 42

www.hypernet.com.ua sales@hypernet.com.ua

