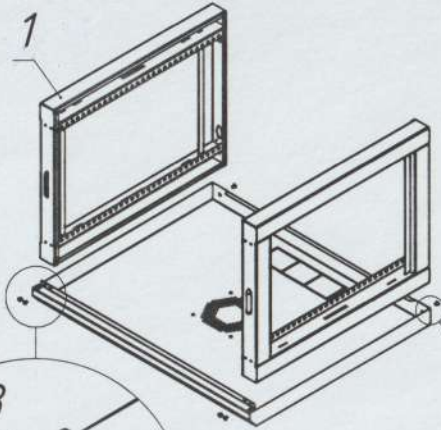


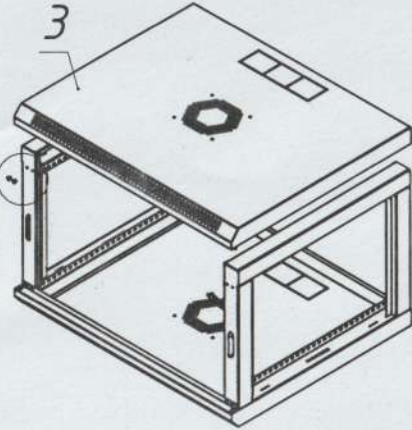
000'00'5HTT

Етапи складання настінної шафи

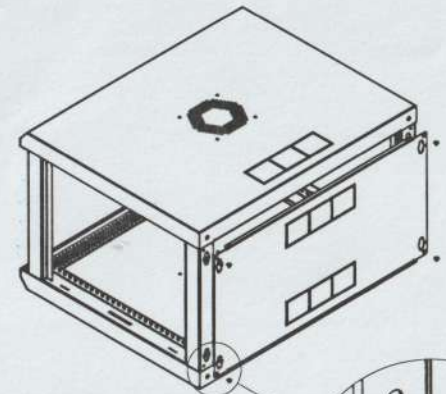
Крок 1



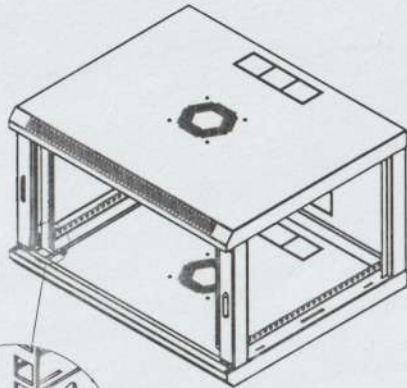
Крок 2



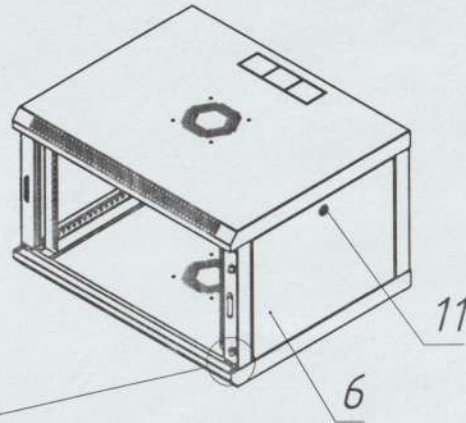
Крок 3



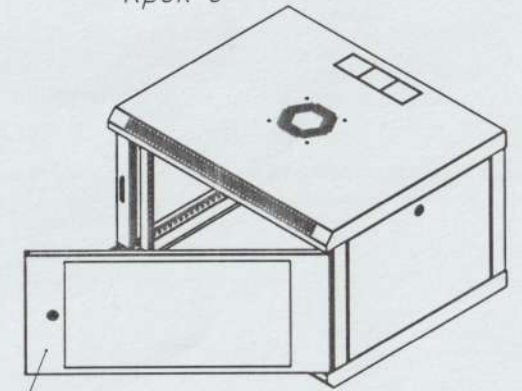
Крок 4



Крок 5



Крок 6



Перв. заст.

Довід. №

Підпис і дата

Інв. № дубл.

Зам. інв. №

Підпис і дата

Інв. № оригін.

Зм.	Арк.	№ докум.	Підпис	Дата

ШН5.00.000

Арк.

2