

O - 402, 502, 602



# O - 402

ширина 400 мм \* глибина 530 мм \* висота 2200 мм

УВАГА! Замовник або Збірник перед збиранням повинні спочатку **ОБОВ'ЯЗКОВО** ознайомитися з даною **СХЕМОЮ** збирання, переліком деталей і фурнітури, щоб зібрати даний виріб без помилок і зайвих отворів, зроблених їми самостійно.

Перед початком збирання **ОБОВ'ЯЗКОВО** перевірити цілісність деталей, їх кількість і розміри згідно переліку нижче. Деталі, які пройшли збирання - не підлягають обміну!!!

**ВАЖЛИВО:** нижче наведена схема збирання призначена для стандартного виробу згідно каталога! Якщо виріб **ЗЕРКАЛЬНИЙ**, це треба самостійно врахувати при збиранні!

## ДСП 16 мм

№	Найменування	Розмір	Кіл-ть
01	Стійка	<b>2138 x 510</b>	1
02	Стійка	<b>2138 x 510</b>	1
03	Фасад	<b>1588 x 396</b>	1
04	Кришка	<b>401 x 530</b>	1
05	Дно	<b>401 x 510</b>	1
06	Полка	<b>368 x 510</b>	2
07	Фасад	<b>250 x 396</b>	2
08	Шухляда (бік)	<b>500 x 150</b>	4
09	Шухляда (перед)	<b>310 x 150</b>	2
10	Шухляда (зад)	<b>310 x 150</b>	2
11	Фальшпанель	<b>368 x 60</b>	2

## ХДФ

№	Найменування	Розмір	Кіл-ть
12	ХДФ	<b>1583 x 397</b>	1
13	ХДФ	<b>584 x 397</b>	1
14	ХДФ	<b>340 x 498</b>	2

## Фурнітура

Найменування	Кіл-ть	
Відстріл TIP-ON	1	
Заглушка конфірматна	28	
Конфірмат	28	
Мініфікс Болт	4	
Мініфікс Ексцентрик	4	
Направляючі 500	2	
Ніжка Н-30мм	4	
Петля TIP-ON НАКЛАДНА	4	
Саморіз 3.5*16	48	
Саморіз 4*30	6	
Фланець	2	
Цвях	50 гр	
Шкант	16	
Труба D-25	<b>366</b>	1

# O - 502

ширина 500 мм \* глибина 530 мм \* висота 2200 мм

УВАГА! Замовник або Збірник перед збиранням повинні спочатку **ОБОВ'ЯЗКОВО** ознайомитися з даною **СХЕМОЮ** збирання, переліком деталей і фурнітури, щоб зібрати даний виріб без помилок і зайвих отворів, зроблених їми самостійно.

Перед початком збирання **ОБОВ'ЯЗКОВО** перевірити цілісність деталей, їх кількість і розміри згідно переліку нижче. Деталі, які пройшли збирання - не підлягають обміну!!!

**ВАЖЛИВО:** нижче наведена схема збирання призначена для стандартного виробу згідно каталога! Якщо виріб **ЗЕРКАЛЬНИЙ**, це треба самостійно враховувати при збиранні!

## ДСП 16 мм

№	Найменування	Розмір	Кіл-ть
01	Стійка	<b>2138 x 510</b>	1
02	Стійка	<b>2138 x 510</b>	1
03	Фасад	<b>1588 x 496</b>	1
04	Кришка	<b>501 x 530</b>	1
05	Дно	<b>501 x 510</b>	1
06	Полка	<b>468 x 510</b>	2
07	Фасад	<b>250 x 496</b>	2
08	Шухляда (бік)	<b>500 x 150</b>	4
09	Шухляда (перед)	<b>410 x 150</b>	2
10	Шухляда (зад)	<b>410 x 150</b>	2
11	Фальшпанель	<b>468 x 60</b>	2

## ХДФ

№	Найменування	Розмір	Кіл-ть
12	ХДФ	<b>1583 x 497</b>	1
13	ХДФ	<b>584 x 497</b>	1
14	ХДФ	<b>440 x 498</b>	2

## Фурнітура

Найменування	Кіл-ть	
Відстріл TIP-ON	1	
Заглушка конфірматна	28	
Конфірмат	28	
Мініфікс Болт	4	
Мініфікс Ексцентрик	4	
Направляючі 500	2	
Ніжка Н-30мм	4	
Петля TIP-ON НАКЛАДНА	4	
Саморіз 3.5*16	48	
Саморіз 4*30	6	
Фланець	2	
Цвях	50 гр	
Шкант	16	
Труба D-25	<b>466</b>	1

# O - 602

ширина 600 мм \* глибина 530 мм \* висота 2200 мм

УВАГА! Замовник або Збірник перед збиранням повинні спочатку **ОБОВ'ЯЗКОВО** ознайомитися з даною **СХЕМОЮ** збирання, переліком деталей і фурнітури, щоб зібрати даний виріб без помилок і зайвих отворів, зроблених їми самостійно.

Перед початком збирання **ОБОВ'ЯЗКОВО** перевірити цілісність деталей, їх кількість і розміри згідно переліку нижче. Деталі, які пройшли збирання - не підлягають обміну!!!

**ВАЖЛИВО:** нижче наведена схема збирання призначена для стандартного виробу згідно каталога! Якщо виріб **ЗЕРКАЛЬНИЙ**, це треба самостійно враховувати при збиранні!

## ДСП 16 мм

№	Найменування	Розмір	Кіл-ть
01	Стійка	<b>2138 x 510</b>	1
02	Стійка	<b>2138 x 510</b>	1
03	Фасад	<b>1588 x 596</b>	1
04	Кришка	<b>601 x 530</b>	1
05	Дно	<b>601 x 510</b>	1
06	Полка	<b>568 x 510</b>	2
07	Фасад	<b>250 x 596</b>	2
08	Шухляда (бік)	<b>500 x 150</b>	4
09	Шухляда (перед)	<b>510 x 150</b>	2
10	Шухляда (зад)	<b>510 x 150</b>	2
11	Фальшпанель	<b>568 x 60</b>	2

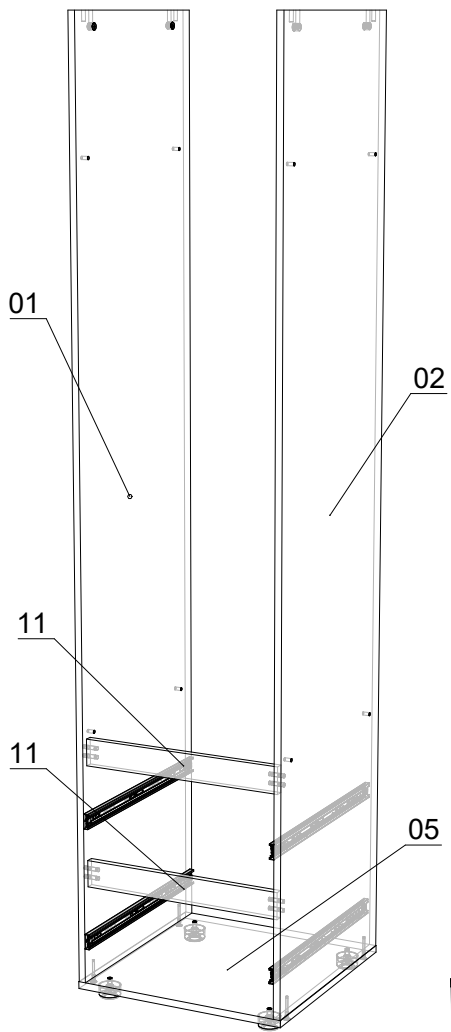
## ХДФ

№	Найменування	Розмір	Кіл-ть
12	ХДФ	<b>1583 x 597</b>	1
13	ХДФ	<b>584 x 597</b>	1
14	ХДФ	<b>540 x 498</b>	2

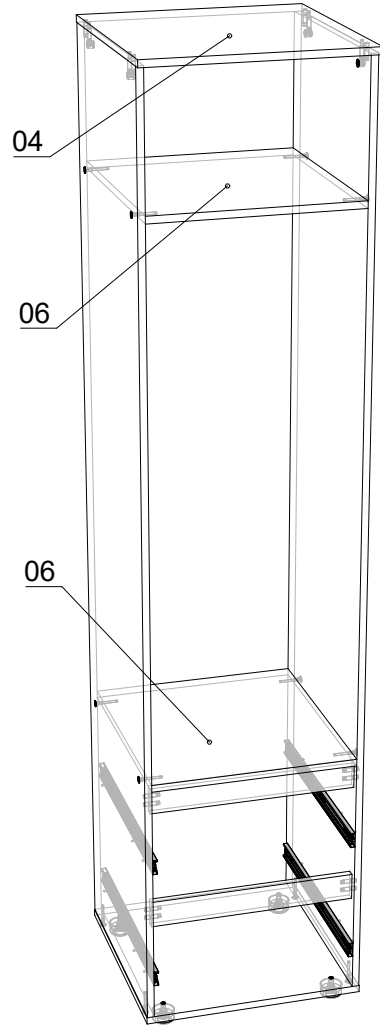
## Фурнітура

Найменування	Кіл-ть	
Відстріл TIP-ON	1	
Заглушка конфірматна	28	
Конфірмат	28	
Мініфікс Болт	4	
Мініфікс Ексцентрик	4	
Направляючі 500	2	
Ніжка Н-30мм	4	
Петля TIP-ON НАКЛАДНА	4	
Саморіз 3.5*16	48	
Саморіз 4*30	6	
Фланець	2	
Цвях	50 гр	
Шкант	16	
Труба D-25	<b>566</b>	1

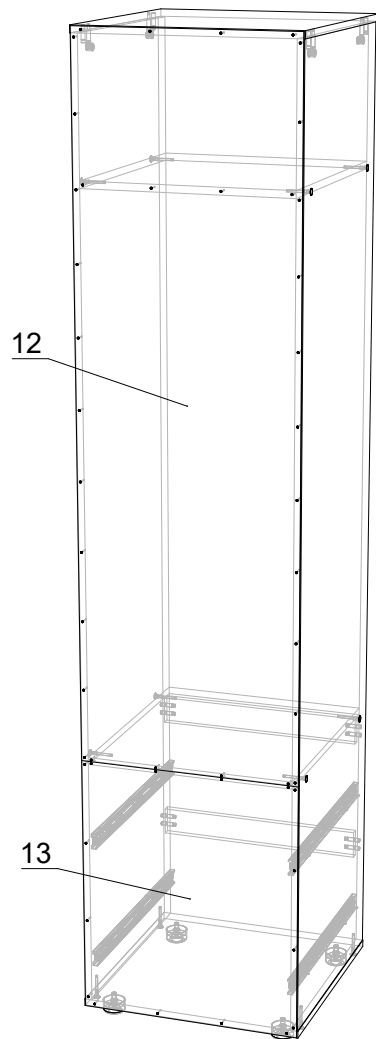
**1**



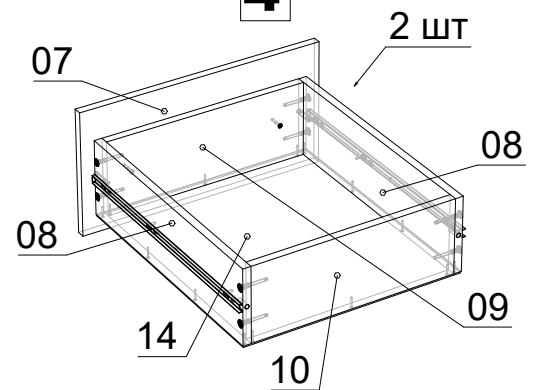
**2**



**3**



**4**



**5**

**03**

