

O - 401, 501, 601



O - 401

ширина 400 мм * глибина 530 мм * висота 2200 мм

УВАГА! Замовник або Збірник перед збиранням повинні спочатку **ОБОВ'ЯЗКОВО** ознайомитися з даною СХЕМОЮ збирання, переліком деталей і фурнітури, щоб зібрати даний виріб без помилок і зайвих отворів, зроблених їми самостійно.

Перед початком збирання **ОБОВ'ЯЗКОВО** перевірити цілісність деталей, їх кількість і розміри згідно переліку нижче. Деталі, які пройшли збирання - не підлягають обміну!!!

ВАЖЛИВО: нижче наведена схема збирання призначена для стандартного виробу згідно каталога! Якщо виріб **ЗЕРКАЛЬНИЙ**, це треба самостійно врахувати при збиранні!

ДСП 16 мм

№	Найменування	Розмір	Кіл-ть
01	Стійка	2138 x 510	1
02	Стійка	2138 x 510	1
03	Фасад	1588 x 396	1
04	Кришка	401 x 530	1
05	Дно	401 x 510	1
06	Полка	368 x 510	1
07	Полка з'ємна	368 x 500	3
08	Фасад	250 x 396	2
09	Шухляда (бік)	500 x 150	4
10	Шухляда (зад)	310 x 150	2
11	Шухляда (перед)	310 x 150	2
12	Фальшпанель	368 x 60	2

ХДФ

№	Найменування	Розмір	Кіл-ть
13	ХДФ	1583 x 397	1
14	ХДФ	584 x 397	1
15	ХДФ	340 x 498	2

Фурнітура

Найменування	Кіл-ть	
Відстріл TIP-ON	1	
Заглушка конфірматна	24	
Конфірмат	24	
Мініфікс Болт	4	
Мініфікс Ексцентрик	4	
Направляючі 500	2	
Ніжка Н-30мм	4	
Петля TIP-ON НАКЛАДНА	4	
Полицетримач	12	
Саморіз 3.5*16	42	
Саморіз 4*30	6	
Цвях	50 гр	
Шкант	16	

O - 501

ширина 500 мм * глибина 530 мм * висота 2200 мм

УВАГА! Замовник або Збірник перед збиранням повинні спочатку **ОБОВ'ЯЗКОВО** ознайомитися з даною СХЕМОЮ збирання, переліком деталей і фурнітури, щоб зібрати даний виріб без помилок і зайвих отворів, зроблених їми самостійно.

Перед початком збирання **ОБОВ'ЯЗКОВО** перевірити цілісність деталей, їх кількість і розміри згідно переліку нижче. Деталі, які пройшли збирання - не підлягають обміну!!!

ВАЖЛИВО: нижче наведена схема збирання призначена для стандартного виробу згідно каталога! Якщо виріб **ЗЕРКАЛЬНИЙ**, це треба самостійно враховувати при збиранні!

ДСП 16 мм

№	Найменування	Розмір	Кіл-ть
01	Стійка	2138 x 510	1
02	Стійка	2138 x 510	1
03	Фасад	1588 x 496	1
04	Кришка	501 x 530	1
05	Дно	501 x 510	1
06	Полка	468 x 510	1
07	Полка з'ємна	468 x 500	3
08	Фасад	250 x 496	2
09	Шухляда (бік)	500 x 150	4
10	Шухляда (зад)	410 x 150	2
11	Шухляда (перед)	410 x 150	2
12	Фальшпанель	468 x 60	2

ХДФ

№	Найменування	Розмір	Кіл-ть
13	ХДФ	1583 x 497	1
14	ХДФ	584 x 497	1
15	ХДФ	440 x 498	2

Фурнітура

Найменування	Кіл-ть	
Відстріл TIP-ON	1	
Заглушка конфірматна	24	
Конфірмат	24	
Мініфікс Болт	4	
Мініфікс Ексцентрик	4	
Направляючі 500	2	
Ніжка Н-30мм	4	
Петля TIP-ON НАКЛАДНА	4	
Полицетримач	12	
Саморіз 3.5*16	42	
Саморіз 4*30	6	
Цвях	50 гр	
Шкант	16	

O - 601

ширина 600 мм * глибина 530 мм * висота 2200 мм

УВАГА! Замовник або Збірник перед збиранням повинні спочатку **ОБОВ'ЯЗКОВО** ознайомитися з даною **СХЕМОЮ** збирання, переліком деталей і фурнітури, щоб зібрати даний виріб без помилок і зайвих отворів, зроблених їми самостійно.

Перед початком збирання **ОБОВ'ЯЗКОВО** перевірити цілісність деталей, їх кількість і розміри згідно переліку нижче. Деталі, які пройшли збирання - не підлягають обміну!!!

ВАЖЛИВО: нижче наведена схема збирання призначена для стандартного виробу згідно каталога! Якщо виріб **ЗЕРКАЛЬНИЙ**, це треба самостійно враховувати при збиранні!

ДСП 16 мм

№	Найменування	Розмір	Кіл-ть
01	Стойка	2138 x 510	1
02	Стойка	2138 x 510	1
03	Фасад	1588 x 596	1
04	Кришка	601 x 530	1
05	Дно	601 x 510	1
06	Полка	568 x 510	1
07	Полка з'ємна	568 x 500	3
08	Фасад	250 x 596	2
09	Шухляда (бік)	500 x 150	4
10	Шухляда (зад)	510 x 150	2
11	Шухляда (перед)	510 x 150	2
12	Фальшпанель	568 x 60	2

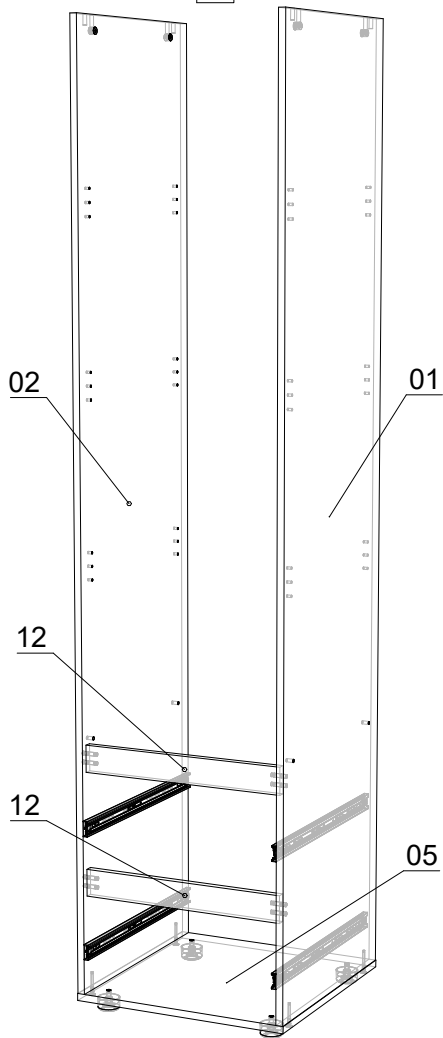
ХДФ

№	Найменування	Розмір	Кіл-ть
13	ХДФ	1583 x 597	1
14	ХДФ	584 x 597	1
15	ХДФ	540 x 498	2

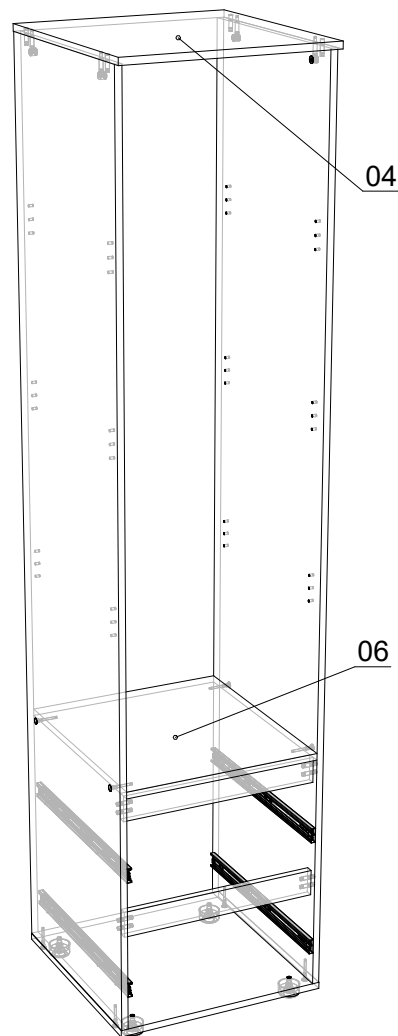
Фурнітура

Найменування	Кіл-ть	
Відстріл TIP-ON	1	
Заглушка конфірматна	24	
Конфірмат	24	
Мініфікс Болт	4	
Мініфікс Ексцентрик	4	
Направляючі 500	2	
Ніжка Н-30мм	4	
Петля TIP-ON НАКЛАДНА	4	
Полицетримач	12	
Саморіз 3.5*16	42	
Саморіз 4*30	6	
Цвях	50 гр	
Шкант	16	

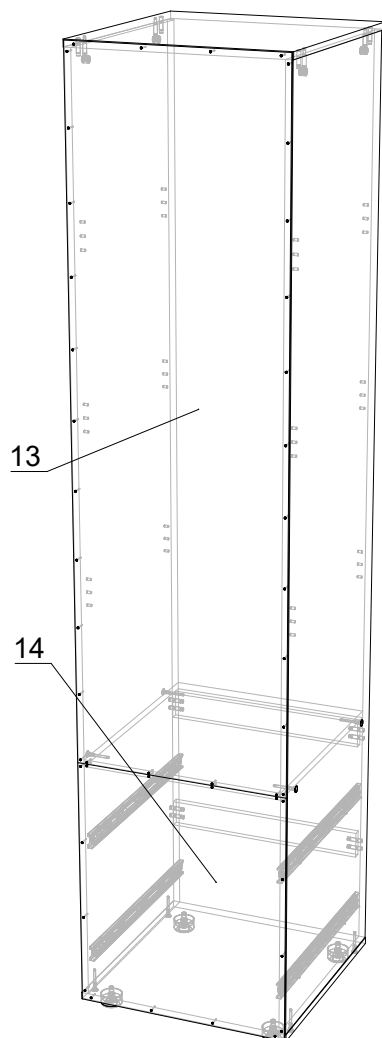
1



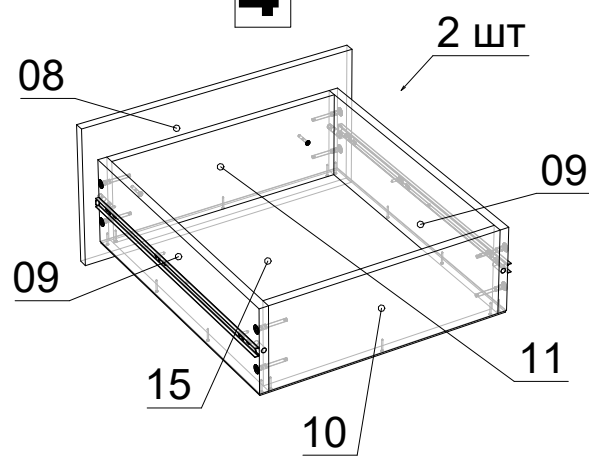
2



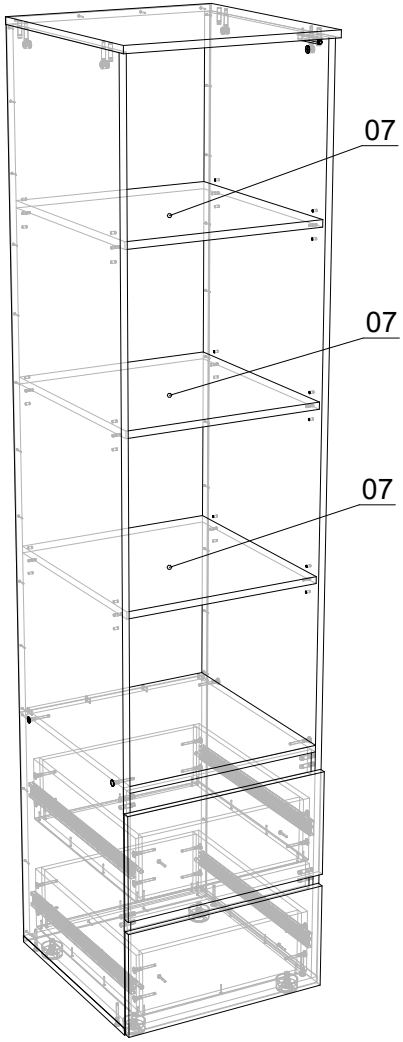
3



4



5



6

03

