

ООО «Укртехпром Инвест-Сервис»

Прайс-лист

Оглавление

Оглавление	2
1. Клапаны обратные КО, Коп	3
2. Клапаны лепестковые КЛ	3
3. Клапаны АЗЕ	3
- Клапаны воздушные для крышного вентилятора АЗЕ 034.000	
- Клапаны обратные взрывозащищенные АЗЕ 100.000, АЗЕ 101.000, АЗЕ 102.000, АЗЕ 103.000, АЗЕ 104.000	
- Клапаны перекидные взрывозащищенные АЗЕ 105.000	
- Клапаны перекидные искробезопасные АЗЕ 024.000	
- Клапаны обратные искробезопасные АЗЕ 025.000, АЗЕ 026.000, АЗЕ 027.000, АЗЕ 028.000	
- Клапаны обратные искрозащищённые АЗЕ 072.000	
4. Клапаны воздухозаборные утепленные КВУ	7
5. Клапаны унифицированные воздухозаборные УВК	8
6. Клапаны утепленные створчатые КУС	9
7. Дроссель - клапаны с ручным управлением ДКК, ДКП	10
8. Клапан противопожарный универсальный КПУ	12
9. Заслонки воздушные АЗД	18
10. Шумоглушители ГП, ГТП, ГТК	21
11. Узлы прохода УП1-УП7	22
12. Стаканы для вентиляторов ВКР и вентиляторов дымоудаления, поддоны к стаканам	27
13. Гибкие вставки	28
14. Фильтры ячейковые Фя (ФяР, ФяВ, ФяУ, ФяП), панели для установки ячейковых фильтров Фя	29
15. Двери и люки герметичные вентиляционные	30
16. Воздухораспределители НРВ	30
17. дефлекторы Д315, Д710	31
18. Зонты круглые ЗК, зонты прямоугольные ЗП	31
19. Воздуховоды и фасонные изделия	31

1. Клапаны обратные КО, Коп

Обозначение	Внутренние размеры, мм	Цена в грн. с НДС
КО	Ø 250	408
КО-01	Ø 315	516
КО-02	Ø 400	612
КО-03	Ø 500	762
КО-04	Ø 630	861
КО-05	Ø 800	957
КО-06	Ø 1000	1257
КО-07	Ø 1250	1515
Коп	150x150	474
Коп-01	200x200	513
Коп-02	250x250	558
Коп-03	400x400	570
Коп-04	500x500	753
Коп-05	800x800	954
Коп-06	1000x1000	1272

2. Клапаны лепестковые КЛ

Обозначение	Внутренние размеры, высота x ширина, мм	Цена в грн. с НДС
КЛ.00.000	403x403	711
КЛ.00.000-01	503x503	822
КЛ.00.000-02	633x633	1050
КЛ.00.000-03	805x805	1302
КЛ.00.000-04	1006x1006	1602
КЛ.00.000-05	1260x1260	2073

3. Клапаны АЗЕ

Клапаны воздушные для крышного вентилятора ВКР

Обозначение	Внутренние размеры, высота x ширина, мм	Цена в грн. с НДС
АЗЕ 034.000	Ø 400 (ВКР-4)	600
АЗЕ 034.000-01	Ø 500 (ВКР-5)	714
АЗЕ 034.000-02	Ø 630 (ВКР-6)	816
АЗЕ 034.000-03	Ø 800 (ВКР-8)	978
АЗЕ 034.000-04	Ø 1250 (ВКР-12,5)	1761

Клапаны обратные, взрывозащищенные

Обозначение	Внутренние размеры, мм	Цена в грн. с НДС
A3E 100.000	Ø100	510
A3E 100.000-01	Ø 125	558
A3E 100.000-02	Ø 160	603
A3E 100.000-03	Ø 200	675
A3E 101.000	Ø 250	870
A3E 101.000-01	Ø 315	894
A3E 101.000-02	Ø 355	1020
A3E 101.000-03	Ø 400	1074
A3E 101.000-04	Ø 450	1086
A3E 101.000-05	Ø 500	1299
A3E 101.000-06	Ø 560	1407
A3E 101.000-07	Ø 630	1587
A3E 101.000-08	Ø 710	1875
A3E 101.000-09	Ø 800	1983
A3E 101.000-10	Ø 900	2202
A3E 101.000-11	Ø 1000	2451
Обозначение	Внутренние размеры, высота x ширина, мм	Цена в грн. с НДС
A3E 102.000	150x150	825
A3E 102.000-01	250x250	924
A3E 102.000-02	250x300	963
A3E 103.000	400x400	1053
A3E 103.000-01	500x500	1194
A3E 103.000-02	600x600	1443
A3E 104.000	800x800	1785
A3E 104.000-01	1000x1000	2184

Клапаны перекидные, взрывозащищенные

Обозначение	Внутренние размеры, высота x ширина, мм	Цена в грн. с НДС
A3E 105.000	150x150	945
A3E 105.000-01	250x250	1101
A3E 105.000-02	300x250	1224
A3E 105.000-03	400x400	1344
A3E 105.000-04	500x500	1638
A3E 105.000-05	600x600	1902
A3E 105.000-06	800x800	2493
A3E 105.000-07	1000x1000	2811

Клапаны перекидные, искробезопасные

Обозначение	Внутренние размеры, высота × ширина, мм	Цена в грн. с НДС
A3E 024.000	200x200	918
A3E 024.000-01	250x250	1002
A3E 024.000-02	300x300	1092
A3E 024.000-03	400x400	1311
A3E 024.000-04	500x500	1563
A3E 024.000-05	600x600	1953
A3E 024.000-06	800x800	2358
A3E 024.000-07	1000x1000	2889

Клапаны обратные, искробезопасные

Обозначение	Внутренние размеры, высота × ширина, мм	Цена в грн. с НДС
A3E 025.000	200x200	642
A3E 025.000-01	250x250	696
A3E 025.000-02	300x300	762
A3E 026.000	400x400	966
A3E 026.000-01	500x500	1143
A3E 026.000-02	600x600	1428
A3E 027.000	800x800	1869
A3E 027.000-01	1000x1000	2313
Обозначение	Внутренние размеры, мм	Цена в грн. с НДС
A3E 028.000	Ø250	711
A3E 028.000-01	Ø 280	759
A3E 028.000-02	Ø 315	804
A3E 028.000-03	Ø 355	879
A3E 028.000-04	Ø 400	957
A3E 028.000-05	Ø 450	1089
A3E 028.000-06	Ø 500	1209
A3E 028.000-07	Ø 560	1302
A3E 028.000-08	Ø 630	1371
A3E 028.000-09	Ø 710	1671
A3E 028.000-10	Ø 800	1872
A3E 028.000-11	Ø 900	2085
A3E 028.000-12	Ø 1000	2256

Клапаны обратные, искрозащищённые

Обозначение	Внутренние размеры, мм	Цена в грн. с НДС
AZE 072.000	Ø 100	492
AZE 072.000-01	Ø 125	534
AZE 072.000-02	Ø 160	618
AZE 072.000-03	Ø 200	642

4. Клапаны воздухозаборные утепленные КВУ

Внутренние размеры, мм	Цена в грн. с НДС
	с эл. приводом Velimo "открыто- закрыто" 230
600×1000	2634
1600×1000	3630
1800×1000	4098
1800×1400	4710
2400×1000	4848
2400×1400	5292

Заслонка воздушная утепленная ЗВУ

Типоразмер (высота x длина)	Цена грн. с НДС	
	с ручным приводом	с эл. приводом Velimo «открыто- закрыто» 230
600x1000	1278	2586
1000x1000	1560	3216
1600x1000	1830	3474
1800x1000	2112	3858
1800x1400	2835	4566
2400x1000	2886	4770
2400x1400	3363	5118

Возможна установка привода любого типа:

LM230A (NM, SM, GM) - «открыто-закрыто» 220В,

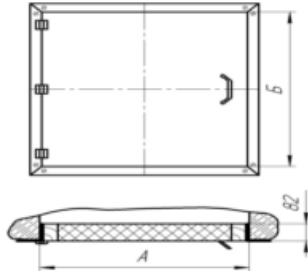
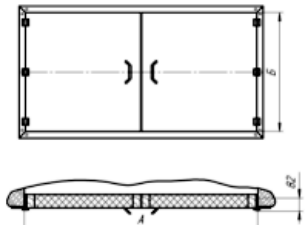
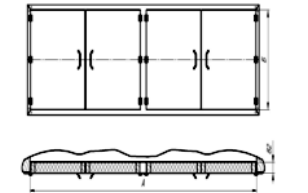
LM24A (NM, SM, GM) - «открыто-закрыто» 24В,

LF230 (NF. AF. GF) - «открыто-закрыто» 220В, с пружин. возвратом

5. Клапаны унифицированные воздухозаборные УВК

Внутренние размеры, мм	Цена в грн. с НДС		
	Без привода	С ручным приводом	С эл. приводом Velimo "открыто-закрыто" 230В
200x200	336	423	
300x250	402	483	
300x300	435	528	
400x200	474	573	
400x250	477	600	
400x300	561	654	
400x400	582	666	
500x200	540	639	
500x300	621	714	
500x400	732	831	
500x500	798	885	
600x500	930	1002	
600x600	1056	1128	
600x800	1260	1326	
600x1000	1440	1524	
800x400	1017	1128	
800x500	1161	1260	
800x800	1551	1656	
800x1000	1755	1788	
900x900	1770	1827	
1000x500	1392	1425	
1000x700	1689	1788	
1000x1000	2085	2151	
1200x600	1788	1887	
1200x1000	2316	2415	
1400x1800	5484	5532	
1600x1000	3372	3438	
1800x1000	3834	3882	
2400x1000	4810	4956	
2400x1400	7266	7398	

6. Клапаны утепленные створчатые КУС

Назначение	Обозначение	Тип	Внутренние размеры, (размеры проема на месте установки) мм А х Б	Цена в грн. с НДС	
	КУС 1		КУС-1	510×485	1089
		0 1	КУС-2	635×485	1218
		0 2	КУС-3	760×485	1347
		0 3	КУС-4	885×485	1485
		0 4	КУС-5	510×985	1557
		0 5	КУС-6	635×985	1692
		0 6	КУС-7	760×985	1827
		0 7	КУС-8	885×985	1956
		0 8	КУС-9	510×1485	2052
		0 9	КУС-10	635×1485	2178
		1 0	КУС-11	760×1485	2538
		1 1	КУС-12	885×1485	2727
	КУС 2		КУС-13	1120×350	1728
		0 1	КУС-14	1120×470	2037
		0 2	КУС-15	1120×730	2727
		0 3	КУС-16	1120×980	3549
		0 4	КУС-17	1120×1225	4230
		0 5	КУС-18	1120×1475	4788
		0 6	КУС-19	1620×980	4452
		0 7	КУС-20	1620×1475	5820
		0 8	КУС-21	1620×1970	8328
		0 9	КУС-22	1620×980	4797
		1 0	КУС-23	1620×1475	6687
	КУС 3		КУС-24	2300×980	5022
		0 1	КУС-25	2300×730	4002
		0 2	КУС-26	2300×1480	6732
		КУС 4		КУС-27	1629×2950

7. Дроссель - клапаны с ручным управлением ДКК, ДКП

Обозначение	Внутренние размеры, мм	Цена в грн. с НДС
ДКК	Ø 200	303
ДКК	Ø 225	321
ДКК	Ø 250	342
ДКК	Ø 280	354
ДКК	Ø 315	366
ДКК	Ø 355	393
ДКК	Ø 400	408
ДКК	Ø 450	432
ДКК	Ø 500	453
ДКК	Ø 560	513
ДКК	Ø 630	573
ДКК	Ø 710	636
ДКК	Ø 800	696
Обозначение	Внутренние размеры, высота x ширина, мм	Цена в грн. с НДС
ДКП	100X100	195
ДКП	100X150	198
ДКП	150X150	204
ДКП	200X200	234
ДКП	250X150	255
ДКП	250X200	267
ДКП	250X250	279
ДКП	300X150	282
ДКП	300X200	285
ДКП	300X250	294
ДКП	300X300	300
ДКП	400X200	300
ДКП	400X250	309
ДКП	400X300	324
ДКП	400X400	366
ДКП	500X250	393
ДКП	500X300	423
ДКП	500X400	471
ДКП	500X500	510
ДКП	600X300	561
ДКП	600X400	615

ДКП	600X500	639
ДКП	600X600	666
ДКП	700X700	843
ДКП	800X400	762
ДКП	800X500	789
ДКП	800X600	816
ДКП	800X700	924
ДКП	800X800	999

8. Клапан противопожарный универсальный КПУ

Клапаны противопожарные универсальные КПУ-1М

- предел огнестойкости в режиме огнезадерживающего клапана - 60 мин.
- предел огнестойкости в режиме дымоудаления - 180 мин.

Исполнение "Н" (общепромышленное):

Размер (длина x высота), мм	Огнезадерживающий			Дымоудаления	
	Электромагнитный привод с плавким предохран.**	Эл. привод Velimo с возвратной пружиной	Плавкий предохранитель с возвратной пружиной**	Эл. привод Velimo с возвратной пружиной	Электромагнитный привод**
Цена в грн., с учётом НДС					
100x100	1212		924		1224
150x150	1218		954		1248
200x200	1266		1008		1278
250x250	1440		1146		1308
300x300	1506		1212		1344
400x400	1560		1266		1404
500x500	1686		1368		1470
600x600	1842		1494		1578
700x500	1998		1638		1764
700x700	1998		1698		1764
800x800	2148		1878		1956
900x900	2496		2028		2322
1000x1000	2850		2148		2748
1100x1100*	2874		2832		3246
1200x1200*	3318		3330		3756
Ø 200	1356		984		1428
Ø 225	1374		1038		1440
Ø 250	1416		1080		1488
Ø 280	1422		1104		1494
Ø 315	1464		1152		1548
Ø 355	1488		1182		1560
Ø 400	1494		1200		1560
Ø 450	1512		1242		1584
Ø 500	1554		1302		1632
Ø 560	1602		1416		1686
Ø 630	1782		1554		1878
Ø 710	1890		1740		2028

Примечание:

- **предел огнестойкости КПУ-1М-О-60 мин; в режиме дымоудаления КПУ-1 М-Д-180 мин.**
- **клапан работоспособен в любой пространственной ориентации:**
- **клапаны изготавливаются в двух исполнениях:**
 - а) общепромышленное - исполнение "Н" (не подлежит установке в помещениях категорий Аи Б пожаровзрывоопасности)
 - б) взрывозащищенное – исполнение "В" (для помещений категории А и Б пожаровзрывоопасности);

При исполнении "В" электропривод устанавливается во взрывонепроницаемую оболочку.

- **возможно изготовление прямоугольных клапанов нестандартных типоразмеров**, цена на которые определяется по большей стороне сечения.
- *клапаны комплектуются двумя электроприводами.
- **при установке клапана обязательно необходимо обеспечить доступ к приводу.
- **в прайсе указаны цены на клапаны с приводами Belimo BF230 и BLF230.**

Клапаны противопожарные универсальные КПУ-1М

- предел огнестойкости в режиме огнезадерживающего клапана - 60 мин.
- предел огнестойкости в режиме дымоудаления - 180 мин.

Исполнение "В" (взрывозащищенное):

Размер (длина x высота), мм	Огнезадерживающий			Дымоудаления	
	Электром агнитный привод с плавким предохра н.**	Эл. привод Velimo с возвратн ой пружиной	Плавкий предохранит ель с возвратной пружиной**	Эл. привод Velimo с возвратно й пружиной	Электрома гнитный привод**
Цена в грн., с учётом НДС					
100x100	-		1206		-
150x150	-		1236		-
200x200	-		1314		-
250x250	-		1500		-
300x300	-		1578		-
400x400	-		1662		-
500x500	-		1800		-
600x600	-		1980		-
700x500	-		1980		-
700x700	-		2190		-
800x800	-		2394		-
900x900	-		2592		-
1000x1000	-		2868		-
1100x1100*	-		3468		-
1200x1200*	-		3960		-
Ø 200	-		1668		-
Ø 225	-		1668		-
Ø 250	-		1704		-
Ø 280	-		1704		-
Ø 315	-		1704		-
Ø 355	-		1734		-
Ø 400	-		1770		-
Ø 450	-		1800		-
Ø 500	-		1932		-
Ø 560	-		2064		-
Ø 630	-		2190		-
Ø 710	-		2322		-

Клапаны противопожарные универсальные КПУ-2

- предел огнестойкости в режиме огнезадерживающего клапана - 120 мин.
- предел огнестойкости в режиме дымоудаления - 120 мин.

исполнение "Н" (общепромышленное)

Размер (длина x высота), мм	Огнезадерживающий			Дымоудаления	
	Электромагнитный привод с плавким предохран.**	Эл. привод Velimo с возвратной пружиной и плавким предохран.	Плавкий предохранитель с возвратной пружиной **	Эл. привод Velimo с возвратной пружиной	Электромагнитный привод**
Цена в грн., с учётом НДС					
100·100	1428		1176		1266
150·150	1476		1206		1296
200·200	1494		1290		1314
250·250	1698		1374		1500
300·300	1728		1422		1530
400·400	1770		1470		1572
500·500	1908		1662		1698
600·600	2106		1926		1878
700·500	2106		1932		1878
700·700	2220		2106		1980
800·800	2520		2376		2256
900·900	3024		2676		2718
1000·1000	3684		2934		3312
1100·1100*	4056		3870		3516
1200·1200*	4704		4554		4068
Ø 200	1716		1374		1476
Ø 225	1770		1374		1578
Ø 250	1782		1428		1608
Ø 280	1812		1428		1626
Ø 315	1818		1428		1650
Ø 355	1836		1476		1668
Ø 400	1860		1506		1686
Ø 450	1884		1566		1710
Ø 500	1956		1746		1776
Ø 560	2100		1914		1860
Ø 630	2244		2106		2040
Ø 710	2436		2292		2208

Примечание:

- предел огнестойкости КПУ-2 - 120 мин;
- клапан работоспособен в любой пространственной ориентации;
- клапаны изготавливаются в двух исполнениях:

ООО «Укртехпром Инвест-Сервис»
<http://www.ukrtechprom.com.ua/>

- а. общепромышленное - исполнение "Н" (не подлежит установке в помещениях категорий Аи Б пожаровзрывоопасности)
- б. взрывозащищенное - исполнение "В" (для помещений категории А и Б пожаровзрывоопасности);

При исполнении "В" электропривод устанавливается во взрывонепроницаемую оболочку.

- **возможно изготовление прямоугольных клапанов нестандартных типоразмеров**, цена на которые определяется по большей стороне сечения.
- *клапаны комплектуются двумя электроприводами.
- **при установке клапана обязательно необходимо обеспечить доступ к приводу.

Клапаны противопожарные универсальные КПУ-2

- предел огнестойкости в режиме огнезадерживающего клапана - 120 мин.
- предел огнестойкости в режиме дымоудаления - 120 мин.

исполнение "В" (взрывозащищенное)

Размер (длина x высота), мм	Огнезадерживающий			Дымоудаления	
	Электромагнитный привод с плавким предохран.**	Эл. привод Velimo с возвратной пружиной и плавким предохран.	Плавкий предохранитель с возвратной пружиной **	Эл. привод Velimo с возвратной пружиной	Электромагнитный привод**
Цена в грн., с учётом НДС					
100·100	-		1380		-
150·150	-		1422		-
200·200	-		1518		-
250·250	-		1632		-
300·300	-		1680		-
400·400	-		1728		-
500·500	-		2010		-
600·600	-		2280		-
700·500	-		2280		-
700·700	-		2604		-
800·800	-		2856		-
900·900	-		3156		-
1000·1000	-		3456		-
1100·1100*	-		4200		-
1200·1200*	-		4836		-
Ø 200	-		1944		-
Ø 225	-		1944		-
Ø 250	-		1980		-

Ø 280	-		1980		-
Ø 315	-		1980		-
Ø 355	-		2022		-
Ø 400	-		2058		-
Ø 450	-		2106		-
Ø 500	-		2280		-
Ø 560	-		2430		-
Ø 630	-		2604		-
Ø 710	-		2760		-

Примечание:

- **предел огнестойкости КПУ-2 - 120 мин;**
- **клапан работоспособен в любой пространственной ориентации;**
- **клапаны изготавливаются в двух исполнениях:**
 - a. общепромышленное - исполнение "Н" (не подлежит установке в помещениях категорий Аи Б пожаровзрывоопасности)
 - b. взрывозащищенное - исполнение "В" (для помещений категории А и Б пожаровзрывоопасности);

При исполнении "В" электропривод устанавливается во взрывонепроницаемую оболочку.

- **возможно изготовление прямоугольных клапанов нестандартных типоразмеров**, цена на которые определяется по большей стороне сечения.
- *клапаны комплектуются двумя электроприводами.
- **при установке клапана обязательно необходимо обеспечить доступ к приводу.

9. Заслонки воздушные АЗД

Заслонки воздушные круглого сечения типа АЗД

Обозначение, типоразмер	Сечение в/вода	Цена (грн. с НДС) с электроприв. Velimo откр./закр. 230В	Обозначение, типоразмер	Сечение в/вода	Цена (грн. с НДС) с ручным приводом
АЗД 122.000	Ø 200		АЗД 133.000	Ø 200	438
АЗД 122.000-01	Ø 250		АЗД 133.000-01	Ø 250	492
АЗД 122.000-02	Ø 315		АЗД 133.000-02	Ø 315	498
АЗД 122.000-03	Ø 400		АЗД 133.000-03	Ø 400	615
АЗД 122.00004	Ø 500		АЗД 133.000-04	Ø 500	762
АЗД 134.000	Ø 630		АЗД 136.000	Ø 630	1011
АЗД 134.000-01	Ø 800		АЗД 136.000-01	Ø 800	1188
АЗД 134.000-02	Ø 1000		АЗД 136.000-02	Ø 1000	1440

Заслонки воздушные прямоугольного сечения типа АЗД

Обозначение, типоразмер	Размеры (высота x ширина)	Цена (грн. с НДС) с электроприв. Velimo откр./закр. 230В	Обозначение, типоразмер	Размеры (высота x ширина)	Цена (грн. с НДС) с ручным приводом
АЗД 190.000	250x250		АЗД 192.000	250x250	612
АЗД 190.000-01	250x400		АЗД 192.000-01	250x400	684
АЗД 190.000-02	400x400		АЗД 192.000-02	400x400	747
АЗД 190.000-03	400x500		АЗД 192.000-03	400x500	834
АЗД 190.000-04	400x600		АЗД 192.000-04	400x600	879
АЗД 190.000-05	600x600		АЗД 192.000-05	600x600	1062
АЗД 190.000-06	800x800		АЗД 192.000-06	800x800	1284
АЗД 190.000-07	1000x1000		АЗД 192.000-07	1000x1000	1527

Заслонки воздушные взрывозащ. прямоугольного сечения типа АЗД

Обозначение, типоразмер	Размеры (высота x ширина)	Цена (грн. с НДС) с ручным приводом	Обозначение, типоразмер	Размеры (высота x ширина)	Цена (грн. с НДС) с ручным приводом
-------------------------	---------------------------	-------------------------------------	-------------------------	---------------------------	-------------------------------------

				ширина)	
АЗД 193.000	250x250	828	АЗД 193.000-04	400x600	1212
АЗД 193.000-01	250x400	936	АЗД 193.000-05	600x600	1386
АЗД 193.000-02	400x400	1080	АЗД 193.000-06	800x800	1680
АЗД 193.000-03	400x500	1137	АЗД 193.000-07	1000x1000	2004

Заслонки воздушные взрывозащ. круглого сечения типа АЗД

Обозначение, типоразмер	Сечение в/вода	Цена (грн. с НДС) с ручным приводом	Обозначение, типоразмер	Сечение в/вода	Цена (грн. с НДС) с ручным приводом
АЗД 196.000	Ø 200	687	АЗД 197.000	Ø 630	1137
АЗД 196.000-01	Ø 250	732	АЗД 197.000-01	Ø 710	1179
АЗД 196.000-02	Ø 280	780	АЗД 197.000-02	Ø 800	1245
АЗД 196.000-03	Ø 315	819	АЗД 197.000-03	Ø 900	1428
АЗД 196.000-04	Ø 355	864	АЗД 197.000-04	Ø 1000	1536
АЗД 196.000-05	Ø 400	903	-	-	-
АЗД 196.000-06	Ø 450	951	-	-	-
АЗД 196.000-07	Ø 500	990	-	-	-
АЗД 196.000-08	Ø 560	1029	-	-	-

Заслонки воздушные искробезопасн. круглого сечения типа АЗД

Обозначение, типоразмер	Сечение в/вода	Цена (грн. с НДС) с ручным приводом	Обозначение, типоразмер	Сечение в/вода	Цена (грн. с НДС) с ручным приводом
АЗД 077.000	Ø 250	732	АЗД 078.000	Ø 630	1458
АЗД 077.000-01	Ø 280	777	АЗД 078.000-01	Ø 710	1602
АЗД 077.000-02	Ø 315	819	АЗД 078.000-02	Ø 800	1749
АЗД 077.000-03	Ø 355	864	АЗД 078.000-03	Ø 900	1893
АЗД 077.000-04	Ø 400	903	АЗД 078.000-04	Ø 1000	2034
АЗД 077.000-05	Ø 450	951	-	-	-
АЗД 077.000-06	Ø 500	987	-	-	-
АЗД 077.000-07	Ø 560	1029	-	-	-

Заслонки воздушные искробезопасн. прямоугольного сечения типа АЗД

Обозначение, типоразмер	Размеры (высота х ширина)	Цена (грн. с НДС) с ручным приводом	Обозначение, типоразмер	Размер ы (высота х ширина)	Цена (грн. с НДС) с ручным приводом
АЗД 082.000	200x200	732	АЗД 083.000	400x400	1173
АЗД 082.000-01	250x250	849	АЗД 083.000-01	500x500	1383
АЗД 082.000-02	300x300	1011	АЗД 083.000-02	600x600	1626
			АЗД 083.000-03	800x800	1869
			АЗД 083.000-04	1000x1000	2079

10. Шумоглушители ГП, ГТП, ГТК

Шумоглушители пластинчатые прямоугольного сечения ГП

Обозначение	Габаритные размеры, мм		Цена в грн. с НДС
	Высота x ширина	длина	
ГП1-1	800x500	1000	1167
ГП1-2	1200x500	1000	1278
ГП1-3	1600x500	1000	1488
ГП2-1	800x1000	1000	1524
ГП2-2	1200x1000	1000	1728
ГП2-3	1600x1000	1000	1896
ГП2-4	2000x1000	1000	2262
ГП3-1	800x1500	1000	2655
ГП3-2	1200x1500	1000	3336
ГП3-3	1600x1500	1000	4002
ГП4-1	800x2000	1000	3732
ГП4-2	1200x2000	1000	4113
ГП4-3	1600x2000	1000	4701
ГП5-1	800x500	1500	2073
ГП5-2	1200x500	1500	2253
ГП5-3	1600x500	1500	2565
ГП6-1	800x1000	1500	2796
ГП6-2	1200x1000	1500	3192
ГП6-3	1600x1000	1500	3537
ГП6-4	2000x1000	1500	3819
ГП7-1	800x1500	1500	3825
ГП7-2	1200x1500	1500	4191
ГП7-3	1600x1500	1500	4686
ГП8-1	800x2000	1500	4527
ГП8-2	1200x2000	1500	5136
ГП8-3	1600x2000	1500	5748

Шумоглушители трубчатые прямоугольного сечения ГТП

Обозначение	Габаритные размеры, мм		Цена в грн. с НДС
	Высота x ширина	длина	
ГТП1-1	200x100	980	861
ГТП1-2	300x200	980	996
ГТП1-3	400x200	980	1140
ГТП1-4	400x300	980	1203
ГТП1-5	400x400	980	1329
ГТП2-1	200x100	480	618
ГТП2-2	300x200	480	744
ГТП2-3	400x200	480	873
ГТП2-4	400x300	480	996
ГТП2-5	400x400	480	1077

Шумоглушители трубчатые круглого сечения ГТК

Обозначение	Размеры, мм		Цена в грн. с НДС
	Внутренние размеры	длина	
ГТК1-1	Ø 125	980	609
ГТК1-2	Ø 200	980	708
ГТК1-3	Ø 250	980	780
ГТК1-4	Ø 315	980	906
ГТК1-5	Ø 400	980	1014
ГТК1-6	Ø 500	980	1173
ГТК2-1	Ø 125	480	474
ГТК2-2	Ø 200	480	546
ГТК2-3	Ø 250	480	618
ГТК2-4	Ø 315	480	681
ГТК2-5	Ø 400	480	789
ГТК2-6	Ø 500	480	942

11. Узлы прохода УП1-УП7

Узел прохода УП 1

Обозначение	Внутренние размеры, мм	Длина	Цена с НДС
без клапана, кольца для сбора конденсата			
УП 1	Ø 200	1050	915
УП 1-01	Ø 250	1050	1032
УП 1-02	Ø 315	1050	1095
УП 1-03	Ø 400	1050	1263
УП 1-04	Ø 450	1050	1383
УП 1-05	Ø 500	1050	1473
УП 1-06	Ø 630	1050	1680
УП 1-07	Ø 710	1050	1887
УП 1-08	Ø 800	1050	2079
УП 1-09	Ø 1000	1064	2304
УП 1-10	Ø 1250	1072	2703

Узел прохода УП 2

Обозначение	Внутренние размеры, мм	Длина	Цена с НДС
с клапаном, ручным приводом, без кольца для сбора конденсата			
УП 2	Ø 200	1050	1302
УП 2-01	Ø 250	1050	1536
УП 2-02	Ø 315	1050	1602
УП 2-03	Ø 400	1050	1782
УП 2-04	Ø 450	1050	1902
УП 2-05	Ø 500	1050	2031
УП 2-06	Ø 630	1050	2340
УП 2-07	Ø 710	1050	2769
УП 2-08	Ø 800	1050	3027
УП 2-09	Ø 1000	1064	3417
УП 2-10	Ø 1250	1072	3741
с клапаном, ручным приводом, с кольцом для сбора конденсата			
УП 2-11	Ø 200	1050	1383
УП 2-12	Ø 250	1050	1602
УП 2-13	Ø 315	1050	1692
УП 2-14	Ø 400	1050	1860
УП 2-15	Ø 450	1050	1968
УП 2-16	Ø 500	1050	2133
УП 2-17	Ø 630	1050	2421
УП 2-18	Ø 710	1050	2883
УП 2-19	Ø 800	1050	3141
УП 2-20	Ø 1000	1064	3546
УП 2-21	Ø 1250	1072	3921

Узел прохода УП 3

Обозначение	Внутренние размеры, мм	Длина	Цена с НДС
с клапаном, эл. приводом, без кольца для сбора конденсата			
УП 3	Ø 200	1050	2979
УП 3-01	Ø 250	1050	3207
УП 3-02	Ø 315	1050	3276
УП 3-03	Ø 400	1050	3432
УП 3-04	Ø 450	1050	3582
УП 3-05	Ø 500	1050	3804
УП 3-06	Ø 630	1050	4104
УП 3-07	Ø 710	1050	4338
УП 3-08	Ø 800	1050	4542
УП 3-09	Ø 1000	1064	4908
УП 3-10	Ø 1250	1072	5451
с клапаном, эл. приводом, с кольцом для сбора конденсата			
УП 3-11	Ø 200	1050	3027
УП 3-12	Ø 250	1050	3261
УП 3-13	Ø 315	1050	3324
УП 3-14	Ø 400	1050	3492
УП 3-15	Ø 450	1050	3651
УП 3-16	Ø 500	1050	3894
УП 3-17	Ø 630	1050	4194
УП 3-18	Ø 710	1050	4428
УП 3-19	Ø 800	1050	4635
УП 3-20	Ø 1000	1064	4983
УП 3-21	Ø 1250	1072	5553

Узел прохода УП 4

Обозначение	Внутренние размеры, мм	Длина	Цена с НДС
утепленный, с клапаном, эл. приводом, без кольца для сбора конденсата			
УП 4	Ø 200	1050	3453
УП 4-01	Ø 250	1050	3699
УП 4-02	Ø 315	1050	3816
УП 4-03	Ø 400	1050	3969
УП 4-04	Ø 450	1050	4167
УП 4-05	Ø 500	1050	4374
УП 4-06	Ø 630	1050	4683
УП 4-07	Ø 710	1050	4917
УП 4-08	Ø 800	1050	5166
УП 4-09	Ø 1000	1064	5514
УП 4-10	Ø 1250	1072	5994
утепленный, с клапаном, эл. приводом, с кольцом для сбора конденсата			
УП 4-11	Ø 200	1050	3546
УП 4-12	Ø 250	1050	3789
УП 4-13	Ø 315	1050	3894
УП 4-14	Ø 400	1050	4089
УП 4-15	Ø 450	1050	4284
УП 4-16	Ø 500	1050	4518
УП 4-17	Ø 630	1050	4815
УП 4-18	Ø 710	1050	5073
УП 4-19	Ø 800	1050	5241
УП 4-20	Ø 1000	1064	5616
УП 4-21	Ø 1250	1072	6120

Узел прохода УП 6

Обозначение	Внутренние размеры, мм	Длина	Цена с НДС
искрозащ. исполнения, с клапаном, ручным приводом, без кольца для сбора конденсата			
УП 6	Ø 200	1050	1562
УП 6-01	Ø 250	1050	1843
УП 6-02	Ø 315	1050	1922
УП 6-03	Ø 400	1050	2138
УП 6-04	Ø 450	1050	2282
УП 6-05	Ø 500	1050	2437
УП 6-06	Ø 630	1050	2808
УП 6-07	Ø 710	1050	3323
УП 6-08	Ø 800	1050	3632
УП 6-09	Ø 1000	1064	4100
УП 6-10	Ø 1250	1072	4489
искрозащ. исполнения, с клапаном, ручным приводом, с кольцом для сбора конденсата			
УП 6-11	Ø 200	1050	1660
УП 6-12	Ø 250	1050	1922
УП 6-13	Ø 315	1050	2030
УП 6-14	Ø 400	1050	2232
УП 6-15	Ø 450	1050	2362
УП 6-16	Ø 500	1050	2560
УП 6-17	Ø 630	1050	2905
УП 6-18	Ø 710	1050	3460
УП 6-19	Ø 800	1050	3769
УП 6-20	Ø 1000	1064	4255
УП 6-21	Ø 1250	1072	4705

Узел прохода УП 7

Обозначение	Внутренние размеры, мм	Длина	Цена с НДС
искрозащ. исполнения, утепленный, с клапаном, ручным приводом, без кольца для сбора конденсата			
УП 7	Ø 200	1050	1609
УП 7-01	Ø 250	1050	1898
УП 7-02	Ø 315	1050	1980
УП 7-03	Ø 400	1050	2202
УП 7-04	Ø 450	1050	2350
УП 7-05	Ø 500	1050	2510
УП 7-06	Ø 630	1050	2892
УП 7-07	Ø 710	1050	3423
УП 7-08	Ø 800	1050	3741
УП 7-09	Ø 1000	1064	4223
УП 7-10	Ø 1250	1072	4624
искрозащ. исполнения, утепленный, с клапаном, ручным приводом, с кольцом для сбора конденсата			
УП 7-11	Ø 200	1050	1710
УП 7-12	Ø 250	1050	1980
УП 7-13	Ø 315	1050	2091
УП 7-14	Ø 400	1050	2299
УП 7-15	Ø 450	1050	2433
УП 7-16	Ø 500	1050	2637
УП 7-17	Ø 630	1050	2992
УП 7-18	Ø 710	1050	3564
УП 7-19	Ø 800	1050	3882
УП 7-20	Ø 1000	1064	4383
УП 7-21	Ø 1250	1072	4846

12. Стаканы для вентиляторов ВКР и вентиляторов дымоудаления, поддоны к стаканам

Стаканы для вентиляторов ВКР и вентиляторов дымоудаления

Обозначение	Цена в грн. с НДС
С 2 № 4-7,1	1623
С 3 № 8-9	2142
С 4 № 10; 11,2	2424

Поддоны к стаканам

Обозначение	Цена в грн. с НДС
для ВКР № 4-7,1 Ø=700	555
для ВКР № 8-9 Ø=1000	672
для ВКР № 10-11,2	825

13. Гибкие вставки

Обозначение	К вентиляторам ВЦ	Размер вставки, мм	Размер воздуховода, мм	Цена в грн. с НДС
B.00.00	В-Ц10-28 № 2,5	Ø 210	Ø 160	102
B.00.00-01	ВВД-5	Ø 230	Ø 180	105
B.00.00-02	В-Ц14-46 № 2; В-Ц10-28 № 3,15	Ø 280	Ø 200	120
B.00.00-03	4-75,14-46,4-70 №2,5	Ø 315	Ø 250	126
B.00.00-04	ВВД-8	Ø 350	Ø 280	132
B.00.00-05	4-75,14-46,4-70 №3,15	Ø 390	Ø 315	153
B.00.00-06	В-Ц10-28 № 4	Ø 410	Ø 250	165
B.00.00-07	В-ЦП7-40 № 6,3	Ø 440	Ø 355	168
B.00.00-08	4-75,14-46,4-70 №4	Ø 480	Ø 400	174
B.00.00-09	4-75,14-46,4-70 №5	Ø 570	Ø 500	183
B.00.00-10	В-Ц6-28 № 6,3	Ø 590	Ø 400	207
B.00.00-11	В-ЦП6-45 № 6,3	Ø 640	Ø 560	231
B.00.00-12	4-75,14-46,4-70 №6,3	Ø 700	Ø 630	258
B.00.00-13	В-ЦП6-45 № 8	Ø 810	Ø 710	297
B.00.00-14	4-75,14-46,4-70 №8	Ø 860	Ø 800	327
B.00.00-15	4-75,4-70 №10	Ø 1080	Ø 1000	375
B.00.00-16	4-75,4-70 №12,5	Ø 1300	Ø 1250	423
B.00.00-17	В-Ц4-76 № 16	Ø 1500	Ø 1400	468
B.00.00-18	В-Ц4-70 № 16	Ø 1800	Ø 1600	489
B.00.00-19	В-Ц4-76 № 20	Ø 1920	Ø 1800	531
H.00.00	ВВД-5	140x140	115x115	105
H.00.00-01	В-Ц10-28 № 2,5; 3,15	172x140	145x115	117
H.00.00-02	В-Ц14-46 № 2	170x170	145x145	126
H.00.00-03	4-75,14-46,4-70 №2,5	200x200	175x175	135
H.00.00-04	В-Ц10-28 № 4	204x164	175x135	144
H.00.00-05	ВВД-8; ВВД-9	242x242	215x215	159
H.00.00-06	В-Ц6-28 № 5	252x202	225x175	168
H.00.00-07	4-75,14-46,4-70 №3,15	255x255	228x228	183
H.00.00-08	4-75,14-46,4-70 №4	310x310	285x285	198
H.00.00-09	В-ЦП6-45-5	342x342	315x315	204
H.00.00-10	В-Ц6-28 №8	370x292	345x265	222
H.00.00-11	4-75,14-46,4-70 №5	380x380	355x355	234
H.00.00-12	В-ЦП7-40 № 6,3	405x405	378x378	240
H.00.00-13	В-ЦП6-45 № 6,3	420x420	395x395	255
H.00.00-14	В-Ц6-28 № 10	458x360	430x335	273
H.00.00-15	4-75,14-46,4-70 №6,3	470x470	445x445	288
H.00.00-17	4-75,14-46,4-70 №8	600x600	575x575	363
H.00.00-18	В-Ц4-76 № 8	680x600	655x575	411
H.00.00-19	4-75,4-70 №10	750x750	725x725	432
H.00.00-20	В-Ц4-76 № 10	850x750	825x725	453

H.00.00-21	4-75,4-70 №12,5	925x925	900x900	474
H.00.00-22	B-Ц4-76 ; 70; 75№ 16	1008x1176	980x1150	495
H.00.00-23	B-Ц4-76 № 20	1672x1476	1645x1450	519

14. Фильтры ячейковые Фя (ФяР, ФяВ, ФяУ, ФяП), панели для установки ячейковых фильтров Фя

Фильтры ячейковые Фя

Обозначение	Габаритные размеры, мм	Фильтрующий материал	Цена в грн. с НДС
ФяР	514×514×50/32	Стальная сетка	282
ФяВ	514×514×50/32	Винипластовая сетка	
ФяП	514×514×50/32	Пенополиуретан	
ФяУ	514×514×50/32	Стекловолокно	

Панели для установки Фя

Обозначение	Габаритные размеры, мм	Цена в грн. с НДС
Панели для плоской установки фильтров Фя в строительных конструкциях		
УС39А.00.000 (1x2)	522×1044×50(32)	323,7
УС39А.00.000-01 (2x2)	1044×1044×50(32)	432,9
УС39А.00.000-02 (2x3)	1044×1566×50(32)	534,3
УС39А.00.000-03 (3x3)	1566×1566×50(32)	674,7
УС39А.00.000-04 (3x4)	1566×2088×50(32)	795,6
УС39А.00.000-05 (3x5)	1566×2610×50(32)	1002,3
УС39А.00.000-06 (4x4)	2088×2088×50(32)	1076,4
УС39А.00.000-07 (4x5)	2088×2610×50(32)	1540,5
УС39А.00.000-08 (4x6)	2088×3132×50(32)	1774,5
УС39А.00.000-09 (5x5)	2610×2610×50(32)	2008,5
Панели для угловой установки фильтров Фя в строительных конструкциях		
УС40А.00.000	876x1144x530	944
УС41А.00.000	1744x1144x515	1076
УС42А.00.000	1703x2180x515	2660
Панели для угловой установки фильтров Фя в кондиционерах		
УС51.00.000	916x1340x530	944
УС52.00.000	1744x1340x515	1119
УС53.00.000	2090x1744x515	2246
УС54.00.000	2590x1744x515	2773

15. Двери и люки герметичные вентиляционные

Обозначение	Габаритные размеры, высота x ширина, мм	Цена в грн. с НДС
утепленные		
ДУС	0,9×0,4	852
ДУС	1,25×0,5	999
ЛУ	0,6x0,5	708
не утепленные		
ДС	0,9×0,4	678
ДС	1,25×0,5	822
Л	0,6x0,5	564

16. Воздухораспределители НРВ

Обозначение	Размеры, мм		Цена в грн. с НДС
	Ø	Н	
Двухструйные			
НРВ – 1 В (Н)	280	300	1563
НРВ – 2 В (Н)	355	478	1665
НРВ – 3 В (Н)	630	478	2085
НРВ – 4 В (Н)	710	678	2715
НРВ - 5 В (Н)	900	685	3303
НРВ – 6 В (Н)	1250	689	4524
Четырехструйные			
НРВ – 7 В (Н)	400	278	2718
НРВ – 8 В (Н)	500	478	3351
НРВ – 9 В (Н)	710	478	4020
НРВ – 10 В (Н)	1000	685	4818
НРВ – 11 В (Н)	1250	689	5319
НРВ – 12 В (Н)	1400	688	6108

17. дефлекторы Д315, Д710

Обозначение	Диаметр воздуховода, мм	Цена в грн. с НДС	
		черн. металл	оцинк. сталь
Д315.00.000	Ø 315	999	1251
Д315.00.000-01	Ø 400	1185	1437
Д315.00.000-02	Ø 500	1437	1953
Д315.00.000-03	Ø 630	1887	2301
Д710.00.000	Ø 710	2610	3132
Д710.00.000-01	Ø 800	3219	3863
Д710.00.000-02	Ø 900	3816	4579
Д710.00.000-03	Ø 1000	4284	5141

18. Зонты круглые ЗК, зонты прямоугольные ЗП

Обозначение	диаметр воздуховода, мм	Цена в грн. с НДС
ЗК 00.000	Ø 200	192
ЗК 00.000-01	Ø 250	210
ЗК 00.000-02	Ø 315	246
ЗК 00.000-03	Ø 400	282
ЗК 00.000-04	Ø 450	330
ЗК 00.000-05	Ø 500	408
ЗК 00.000-06	Ø 630	507
ЗК 00.000-07	Ø 710	687
ЗК 00.000-08	Ø 800	963
ЗК 00.000-09	Ø 1000	1335
ЗК 00.000-10	Ø 1250	1635
длина x ширина, мм		
ЗП 00.000	250x250	237
ЗП 00.000-01	400x400	306
ЗП 00.000-02	500x500	447
ЗП 00.000-03	800x800	1167
ЗП 00.000-04	1000x1000	1452

19. Воздуховоды и фасонные изделия.

Стоимость воздуховодов и фасонных изделий рассчитывается на основании запроса и определяется в зависимости от количества и степени сложности.