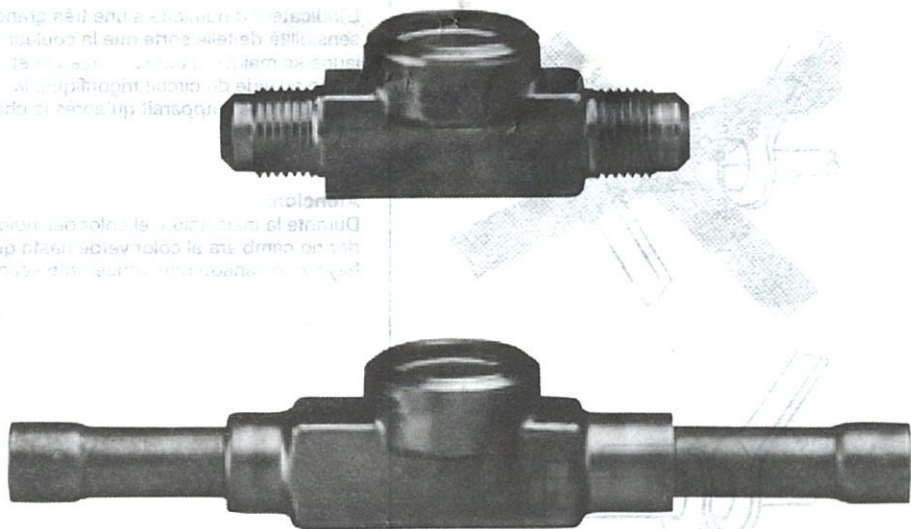


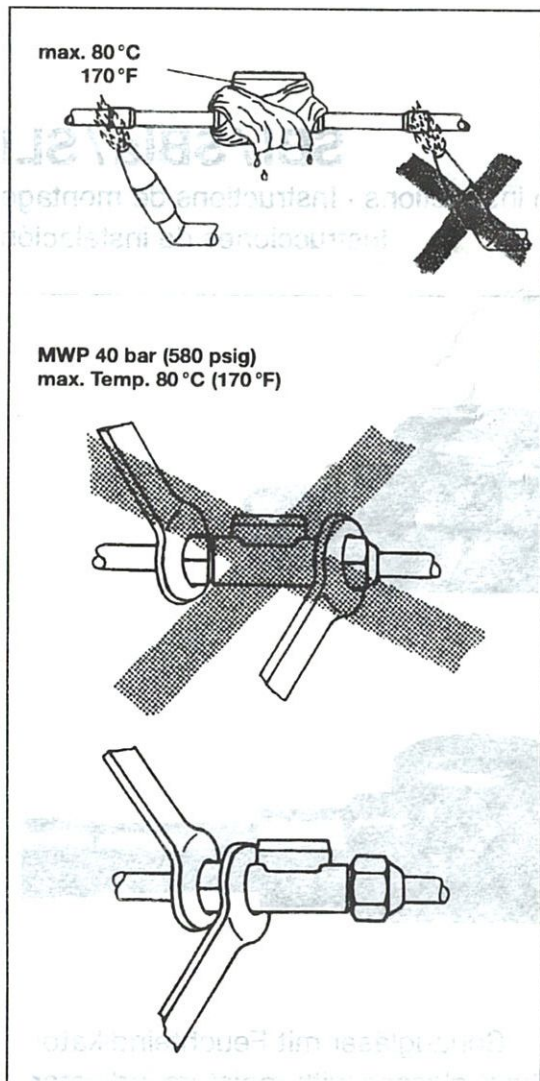
SBI/SBIa/SLI

Einbau-Anleitung · Installation instructions · Instructions de montage
Instrucciones de instalación



Schaugläser mit Feuchteindikator
Sight glasses with moisture indicator
Voyants avec indicateur d'humidité
Visores con indicador de humedad





Achtung:

Der hochempfindliche Indikator behält auch nach dem Evakuieren des Systems zunächst noch seine gelbe Färbung. Der Grünumschlag erfolgt erst nach Befüllen der Anlage mit trockenem Kältemittel.

Attention:

Following installation and evacuation the colour of the indicator will not immediately change to green but only after the system has been filled with dry refrigerant.

Attention:

L'indicateur d'humidité a une très grande sensibilité de telle sorte que la couleur jaune se maintient après la vidange et le tirage au vide du circuit frigorifique; la couleur verte n'apparaît qu'après la charge en fluide sec.

Atención:

Durante la instalación, el color del indicador no cambiará al color verde hasta que haya sido llenado con refrigerante seco.

Honeywell

**Honeywell
Cooling Solutions**

Honeywell AG
Hardhofweg
D-74821 Mosbach
Phone (00 49) 06261/8 14 75
Fax (00 49) 06261/8 14 61

Atelier Klöpfer

