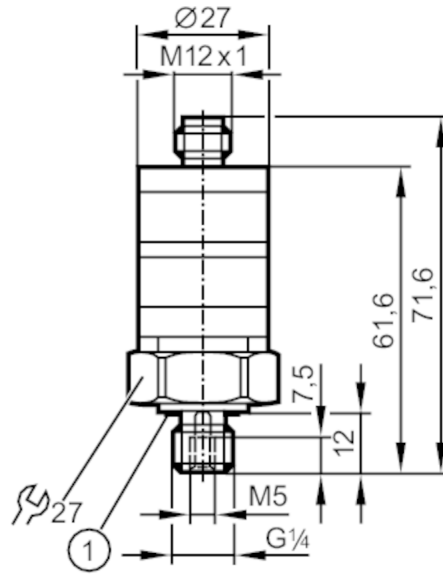




Реле тиску з інтуїтивно зрозумілим налаштуванням точки перемикання

PK-400-SFG14-HCPKG/US/ IW



1 Герметизація



Характеристики пристрою

Кількість входів та виходів	Кількість цифрових виходів: 2		
Діапазон вимірювання	0...400 bar	0...5800 psi	
Підключення до процесу	різьбове з'єднання G 1/4 зовнішня різьба внутрішня різьба: M5		

Застосування

Застосування	для промислового застосування		
Середовище	рідини та газу		
Температура технологічного середовища [°C]	-25...80		
Мін. тиск розриву	1600 bar	23200 psi	160 MPa
Номинальний тиск	600 bar	8700 psi	60 MPa
Тип тиску	відносний тиск		

Електричні характеристики

Робоча напруга [V]	9.6...32 DC		
Споживання струму [mA]	< 25		
Мін. опір ізоляції [MΩ]	100; (500 V DC)		
Клас захисту	III		
Захист від зворотної полярності	Так		

Входи/виходи

Кількість входів та виходів	Кількість цифрових виходів: 2		
-----------------------------	-------------------------------	--	--

Виходи

Загальна кількість виходів	2		
Вихідний сигнал	сигнал перемикання		
Електрична конструкція	PNP		
Кількість цифрових виходів	2		



Реле тиску з інтуїтивно зрозумілим налаштуванням точки перемикання

PK-400-SFG14-HCPKG/US/ IW

Функція виводу		доданий
Макс. перепад напруги комутаційного виходу постійного струму [V]		2
Постійний номінальний струм комутаційного виходу постійного струму [mA]		500
Частота перемикання постійного струму [Hz]		100
Захист від короткого замикання		Так
Тип захисту від короткого замикання		імпульсний
Захист від перевантаження		Так

Діапазон вимірювання/налаштування

Діапазон вимірювання	0...400 bar	0...5800 psi
Контрольна точка SP	20...400 bar	290...5800 psi
Точка скидання gP	12...392 bar	175...5685 psi

Точність/відхилення

Точність точки перемикання [X16]	< ± 2,5; (Точність налаштування)	
Повторюваність [X16]	< ± 0,5; (з коливаннями температури < 10 K)	
Відхилення характеристик [X16]	< ± 1,5 (BFSL) / < ± 2,5 (LS); (BFSL = Пряма лінія найкращої відповідності; LS = налаштування граничних значень)	
Дрейф температури на 10 K	< ± 0,5	

Програмне забезпечення/програмування

Регулювання контрольної точки	калібрувальні кільця
-------------------------------	----------------------

Режим експлуатації

Температура навколишнього середовища [°C]	-25...80
Температура зберігання [°C]	-40...100
Захист	IP 67

Випробування/схвалення

EMC	DIN EN 61000-6-2	
	DIN EN 61000-6-3	
Стійкість до ударів	DIN IEC 68-2-27	50 г (11 ms)
Стійкість до вібрації	DIN IEC 68-2-6	20 г (10...2000 Hz)
MTTF [ANN]	450	
Директива з обладнання, що працює під тиском	Належна інженерно-технічна практика; може використовуватися для текучих середовищ групи 2; текучі середовища групи 1 на запит	

Механічні характеристики

Вага [g]	94.5
Корпус	циліндричний
Розміри [mm]	Ø 27 / L = 71.6
Матеріали	ПБТ; ПК; FKM; нержавіюча сталь (1.4404 / 316L)
Матеріали (деталі, що контактують з робочим середовищем)	нержавіюча сталь (1.4404 / 316L); FKM

PK6520



Реле тиску з інтуїтивно зрозумілим налаштуванням точки перемикання

PK-400-SFG14-HCPKG/US/ IW

Мін. кількість циклів тиску	50 мільйон
Момент затягування [Nm]	25
Підключення до процесу	різьбове з'єднання G 1/4 зовнішня різьба внутрішня різьба: M5
Інтегрований елемент дросельного пристрою	ні (може бути модернізовано)

Дисплеї/елементи керування

Дисплей	робота	LED, зелений
	статус перемикання	LED, жовтий
С масштабом	Так	

Зауваження

Кількість в упаковці	1 шт.
----------------------	-------

Електричне з'єднання

Конектор: 1 x M12; кодування: A



Підключення

