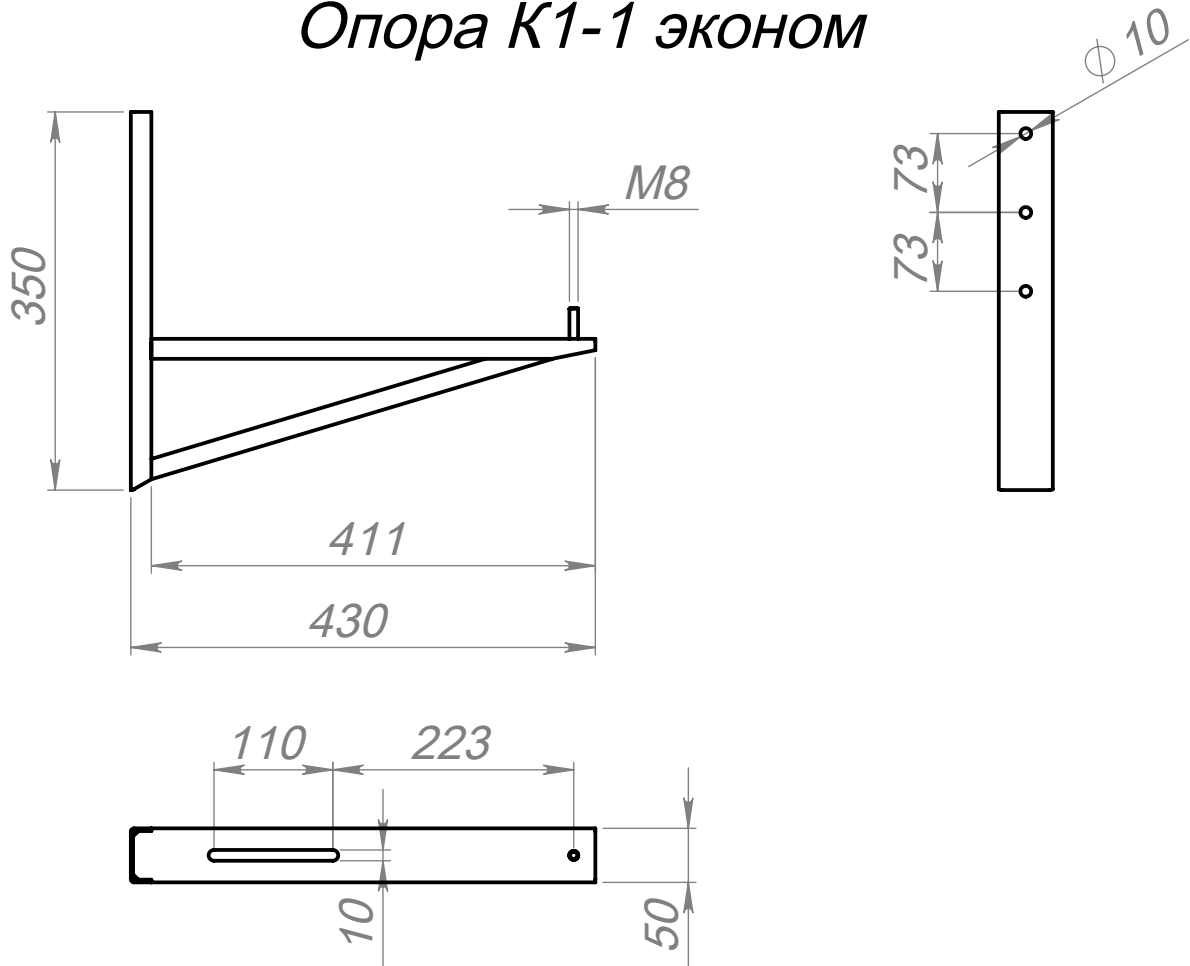


Опора К1-1 эконо



Опора К1-2 эконо

