

Посібник користувача

Смартметр
S-16D90-3(STM)/STK/STK-Pro



 **stromherz**

Stromherz.at

1. Про цей документ

1.1. Огляд

Цей посібник є невід'ємною частиною серії S-16D90-3 (STM) STK/STK-Pro. В основному в ньому йдеться про збірку, установку, електричне підключення, технічне обслуговування та усунення несправностей. Перед встановленням та використанням пристрою уважно прочитайте цей посібник, зрозумійте інформацію про безпеку та ознайомтеся з функціями, характеристиками та правилами безпеки.

1.2. Цільові групи

Цей посібник застосовний до електромонтажників з професійною кваліфікацією та кінцевих користувачів.

2. Інструкції з техніки безпеки

2.1. Примітки з техніки безпеки

- (1) Перед встановленням уважно прочитайте цей посібник і суворо дотримуйтесь інструкцій, викладених в ньому.
- (2) Монтажники повинні пройти професійну підготовку або отримати професійні кваліфікаційні сертифікати з електротехніки.
- (3) Усі електроустановки повинні відповідати місцевим стандартам електробезпеки.
- (4) Якщо обладнання потребує технічного обслуговування, зверніться до місцевого персоналу для встановлення та обслуговування системи.

2.2. Заява

Компанія Stromherz має право не здійснювати гарантійне обслуговування за будь-яких з наступних обставин:

- (1) Пошкодження, спричинені неправильним транспортуванням.
- (2) Пошкодження, спричинені неправильним зберіганням, установкою або використанням.
- (3) Пошкодження, спричинені встановленням та використанням обладнання непрофесіоналами або непідготовленим персоналом.
- (4) Пошкодження, спричинені недотриманням інструкцій та попереджень щодо безпеки, наведених у цьому документі.
- (5) Пошкодження під час роботи в середовищі, що не відповідає вимогам, зазначеним у цьому документі.
- (6) Пошкодження, спричинені експлуатацією, що перевищує параметри, зазначені у відповідних технічних характеристиках.
- (7) Пошкодження, спричинені несанкціонованим розбиранням, зміною виробів або модифікацією кодів програмного забезпечення.
- (8) Пошкодження, спричинені аномальним природним середовищем (форс-мажорні обставини, такі як блискавка, землетрус, пожежа, шторм тощо).
- (9) Закінчення гарантійного терміну виробу.

3. Опис виробу

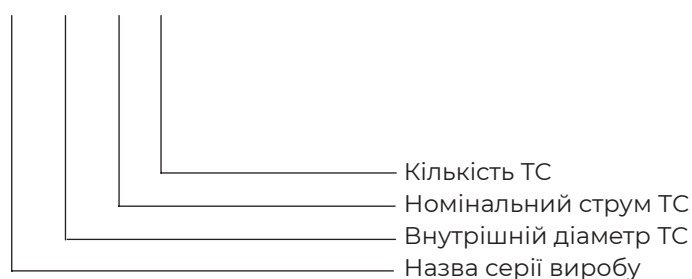
3.1 Функції

Серія STx — це домашній інтелектуальний пристрій керування енергією, який підтримує різні рівні напруги та електромережі. Серія може збирати дані в режимі реального часу, включаючи напругу мережі, струм, потужність і енергію на виході. При поєднанні з системою моніторингу S-16D90-3 (STM) STK/STK-Pro може здійснювати керування та моніторинг побутової енергії в режимі реального часу.

3.2 Опис моделей

Модель виробу визначається таким чином. Додаткову інформацію дивіться на сторінці параметрів виробу.

STx-xxDxx-x-(Pro)



3.3 Умови зберігання

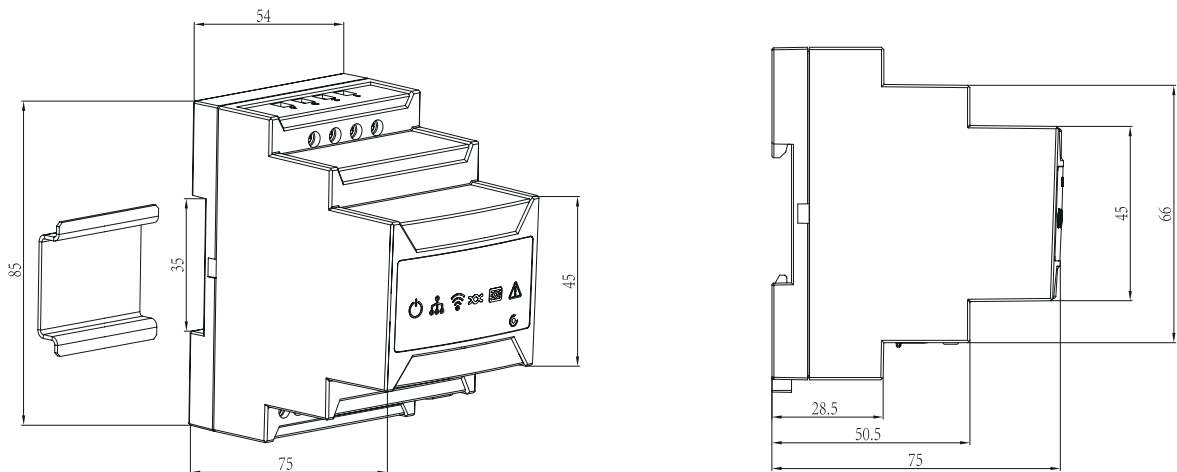
- (1) Обладнання необхідно зберігати в оригінальній упаковці.
- (2) Температура зберігання та вологість повинні бути в межах від 0°C до 30°C і менше 90% відповідно.

3.4 Пакувальний лист

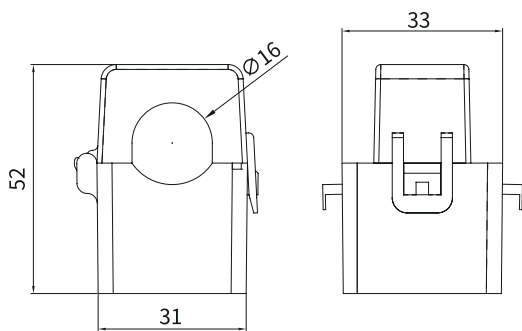
1	1* Шліцева викрутка	4	8* Контактні роз'єми
2	2* Роз'єм RJ45	5	1* Посібник користувача
3	1* WiFi/ANT (STM без ANT)	6	1-3* ТС

3.5 Зовнішній вигляд та габарити виробу

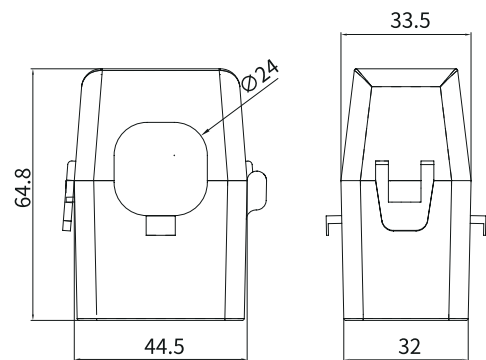
Одиниці вимірювання: мм



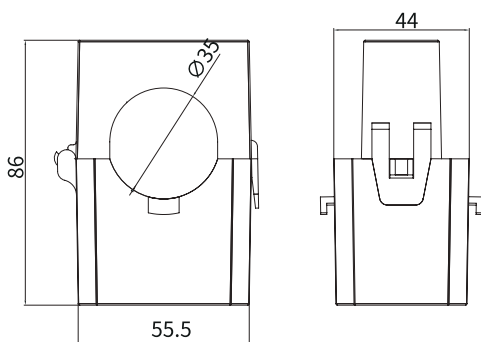
STM/STK/STK-Pro



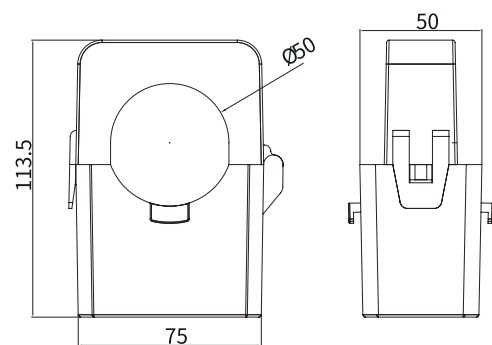
C-16D90/ C-16D120



C-24D90/ C-24D120



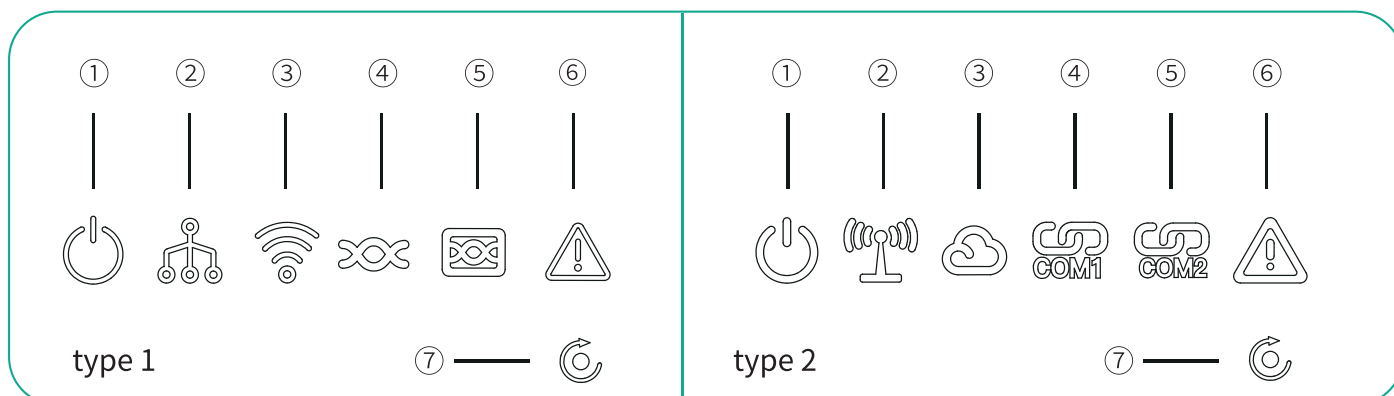
C-35D300



C-50D300

3.6 Зовнішній вигляд та габарити виробу

В залежності від часу доставки, етикетка може бути одного з двох таких типів.



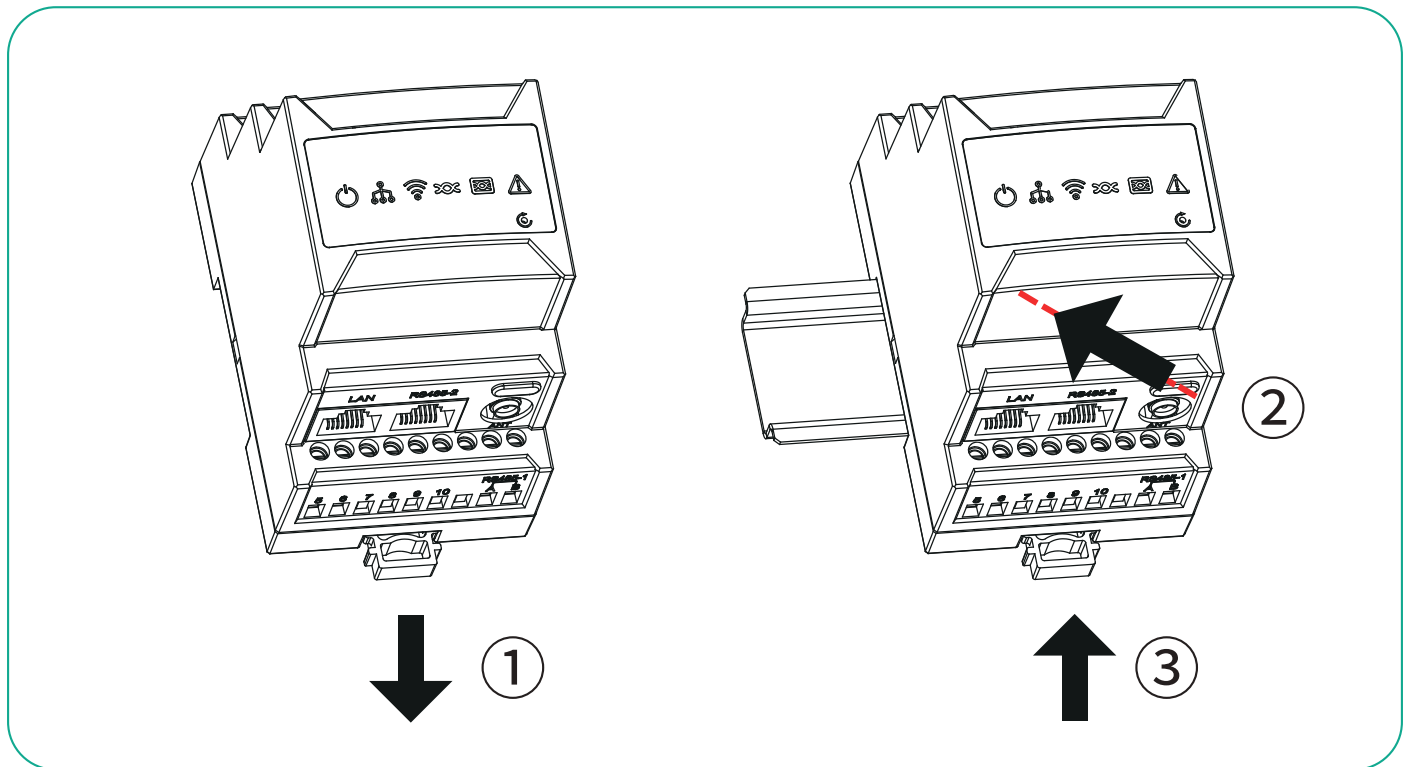
№	Індикатор	Статус	Опис	Примітки
1	Індикатор живлення	Вимкнений	Обладнання не увімкнене.	
		Горить	Обладнання увімкнене.	
2	Індикатор локального зв'язку	Вимкнений	Збій локального зв'язку з додатком.	В S-16D90-3 (STM) цей індикатор відсутній
		Горить	Успішний локальний зв'язок з додатком.	
3	Індикатор віддаленого зв'язку	Горить	Успішний віддалений зв'язок с сервером.	В S-16D90-3 (STM) цей індикатор відсутній
		Повільно блимає	Пристрій не під'єднаний до маршрутизатора.	
		Швидко блимає	Пристрій під'єднаний до маршрутизатора, але не під'єднаний до сервера.	
4	Індикатор зв'язку RS485-1	Блимає	Іде обмін даними.	S-16D90-3 (STM)
		Вимкнений	Обмін даними не здійснюється.	S-16D90-3 (STM)
		Блимає	Зв'язок не встановлений з усіма під'єднаними пристроями.	STK, STK-Pro
		Вимкнений	Зв'язок встановлений з усіма під'єднаними пристроями.	STK, STK-Pro
5	Індикатор зв'язку RS485-2	Блимає	Іде обмін даними.	
		Вимкнений	Обмін даними не здійснюється.	
6	Індикатор сигналу тривоги	Вимкнений	Пристрій нормально працює.	
		Горить	Виданий сигнал тривоги чи помилки, інформацію про помилку можна продивитись в додатку	
7	Кнопка скидання		Натисніть на 3 секунди, щоб скинути.	

4. Встановлення

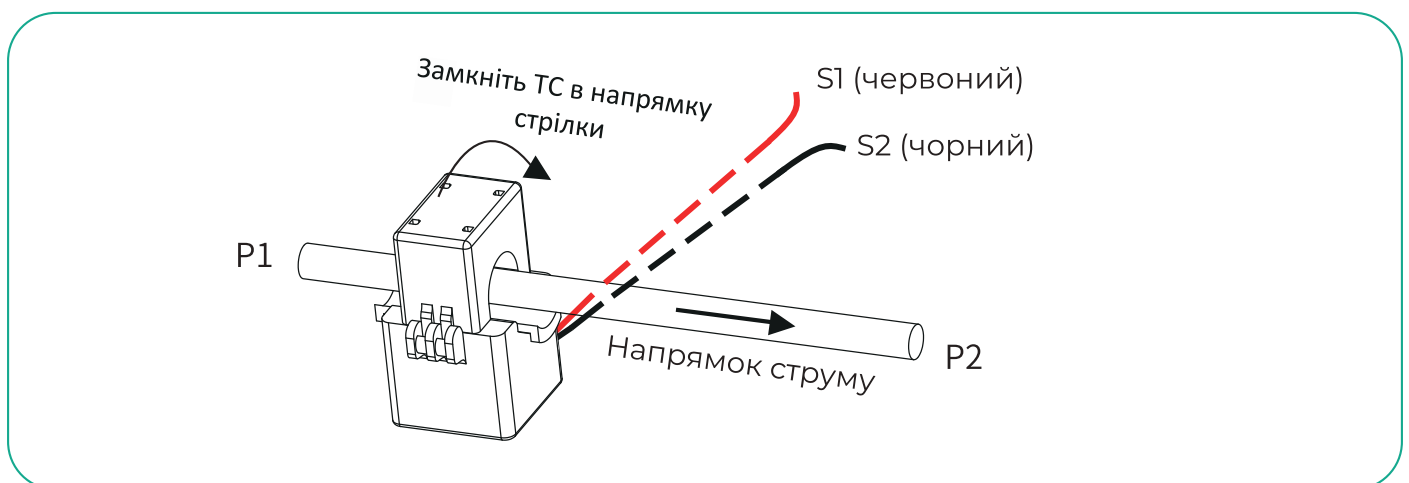
Серія S-16D90-3 (STM) STK/STK-Pro розроблена із захистом IP20 виключно для внутрішнього монтажу.

4.1 S-16D90-3 (STM) STK/STK-Pro

S-16D90-3 (STM) STK/STK-Pro встановлюється на стандартну DIN-рейку 35 мм.

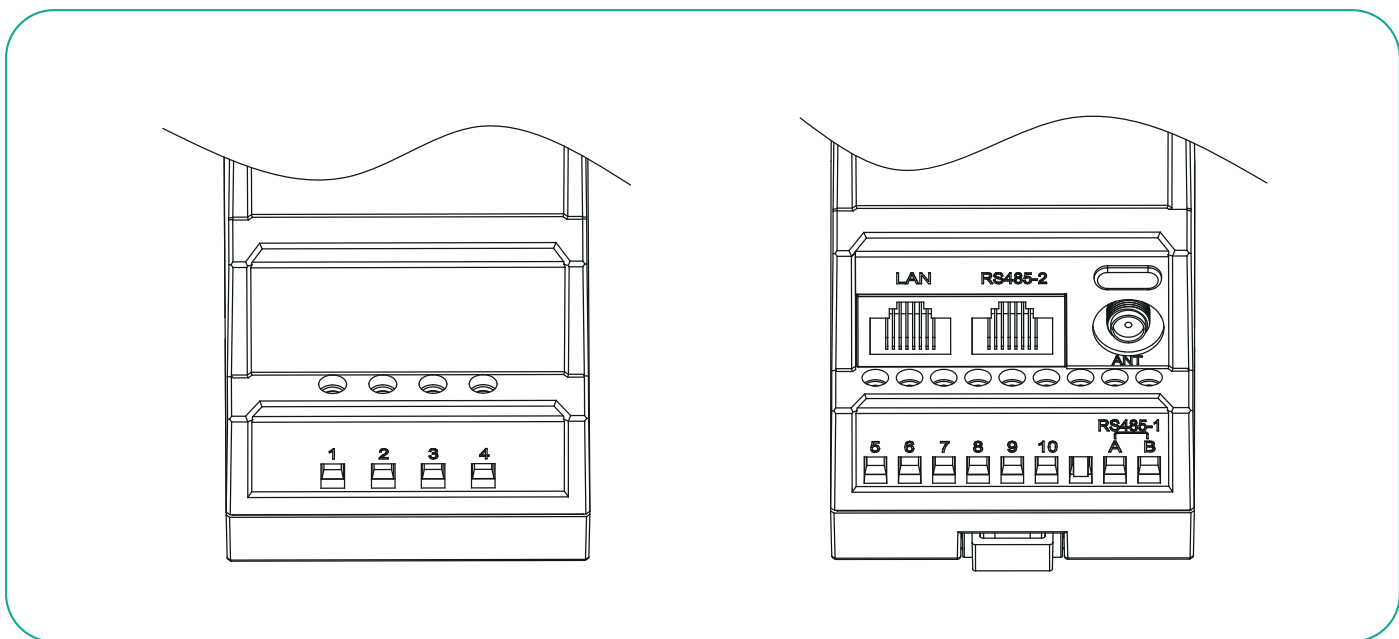


4.2 Трансформатор струму



№	P1	P2	Сценарій застосування
1	Будинок	Мережа	Моніторинг потужності мережі
2	Генератор потужності	Будинок	Моніторинг генератора потужності
3	Мережа	Навантаження	Моніторинг навантаження

5. Електричне підключення



Порт	Функція	Примітки
1	Під'єднується до L1 або L	У STx-xxDxx-1 цей порт відсутній
2	Під'єднується до L2	У STx-xxDxx-1/2 цей порт відсутній
3	Під'єднується до L3	
4	Під'єднується до N	
5	Під'єднується до CT1-S1 L1 або L	
6	Під'єднується до CT1-S2 L1 або L	
7	Під'єднується до CT2-S1 L2	У STx-xxDxx-1 цей порт відсутній
8	Під'єднується до CT2-S2 L2	
9	Під'єднується до CT3-S1 L3	У STx-xxDxx-1/2 цей порт відсутній
10	Під'єднується до CT3-S2 L3	
RS485-1	Порт RS485 1	
RS485-2	Порт RS485 2	
LAN	Комунікаційний порт LAN	У S-16D90-3 (STM) цей порт відсутній
ANT	Порт антени WIFI	
Type-C	Вказаний інтерфейс налагодження	

ТС, що постачаються, відкалібровані та протестовані для використання з пристроєм у цьому пакеті. Ці ТС не можна замінити в одному пристрої та використовувати для інших пристроїв з іншої упаковки.

Методи електричного підключення відрізняються залежно від сценаріїв застосування. Відскануйте QR-код, щоб отримати підтримувані сценарії та відповідні схеми підключення.

Сценарії застосування та електричне підключення S-16D90-3 STM/STK/STK-Pro

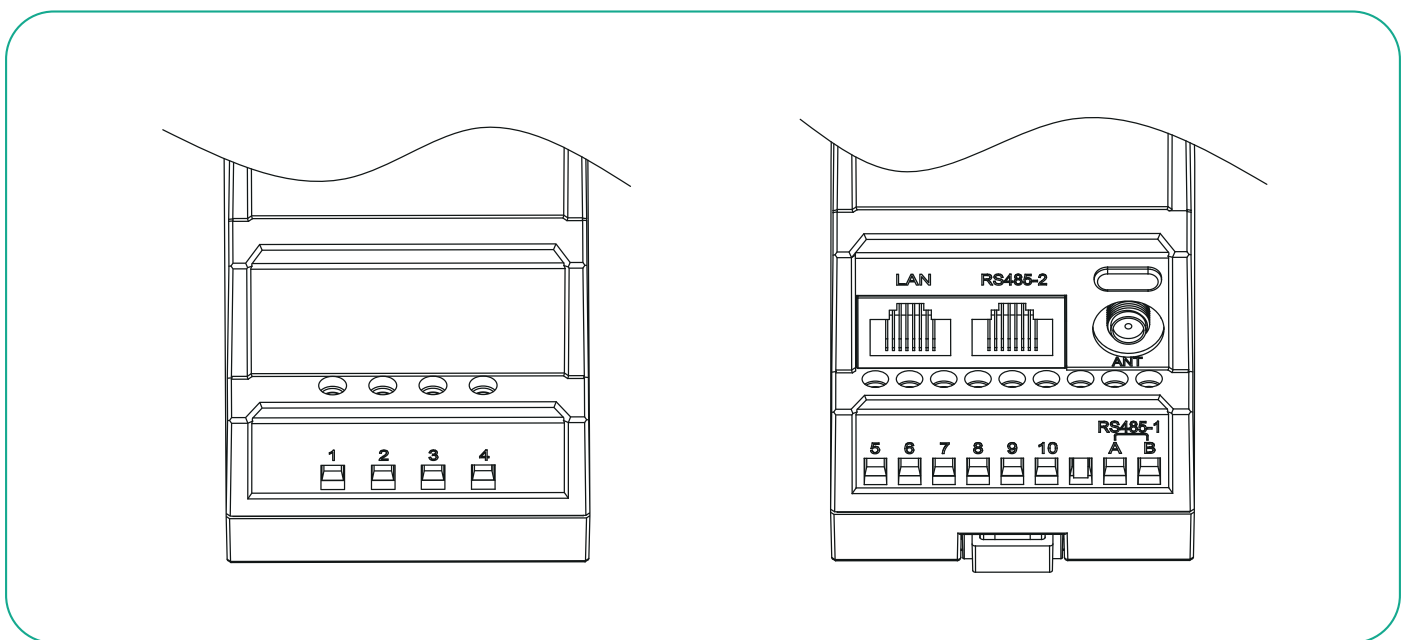
Увага!

Придбані вироби, послуги чи функції підпадають під дію комерційних контрактів та умов Stromherz. Усі вироби, послуги чи функції, описані в цьому документі, або їх частина можуть не входити в придбаний вами комплект. Якщо інше не обумовлено в контракті, Компанія не робить жодних явних або неявних заяв чи гарантій щодо змісту цього документа.

Через оновлення версії виробу або з інших причин зміст цього документа буде періодично оновлюватися. Якщо не погоджено інше, цей документ слугує лише керівництвом щодо використання, і всі заяви, інформація та рекомендації в цьому документі не становлять жодної явної чи неявної гарантії.

6. S-16D90-3 STM/K-xxDxx-1

6.1 Порти передачі даних



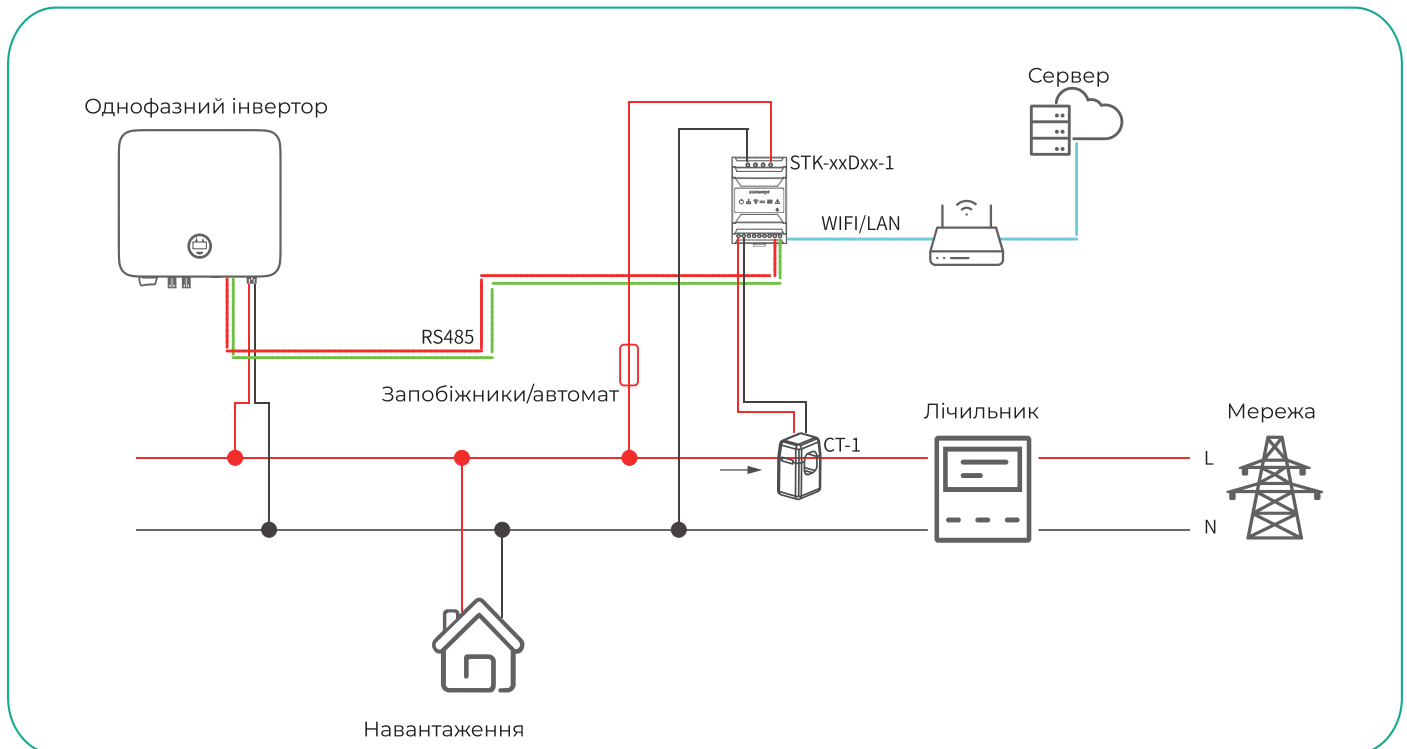
Порт	Функція	Примітки
1	Під'єднується до L	
4	Під'єднується до N	
5	Під'єднується до СП-S1 L	
6	Під'єднується до СП-S2 L	
RS485-1	Порт RS485 1	
RS485-2	Порт RS485 2	
LAN	Комунікаційний порт LAN	У S-16D90-3 STM цей порт відсутній
ANT	Порт антени WIFI	У S-16D90-3 STM цей порт відсутній
Type-C	Вказаний інтерфейс налагодження	

6.2 Сценарії застосування та електричне підключення

Функції виробу знаходяться в стадії постійного розвитку, будь ласка, зв'яжіться з Stromherz для отримання додаткових сценарних рішень.

6.2.1 Сценарій 1-1 (STK)

- (1) Опис: В однофазній системі доступні обмеження експорту та цілодобовий моніторинг споживання енергії.
- (2) Конфігурація системи: 1 x однофазний інвертор Stromherz, 1 x STK-xxDxx-1.
- (3) Відповідний режим мережі: однофазна система, L+N, 110/120/127 (L-N), 220/230/240 В (L-N).



Згідно з різними вимогами до конструкції, рекомендується додавати запобіжники або автоматичні вимикачі до вхідних клем напруги, щоб відповідати вимогам безпеки відповідних електричних норм.

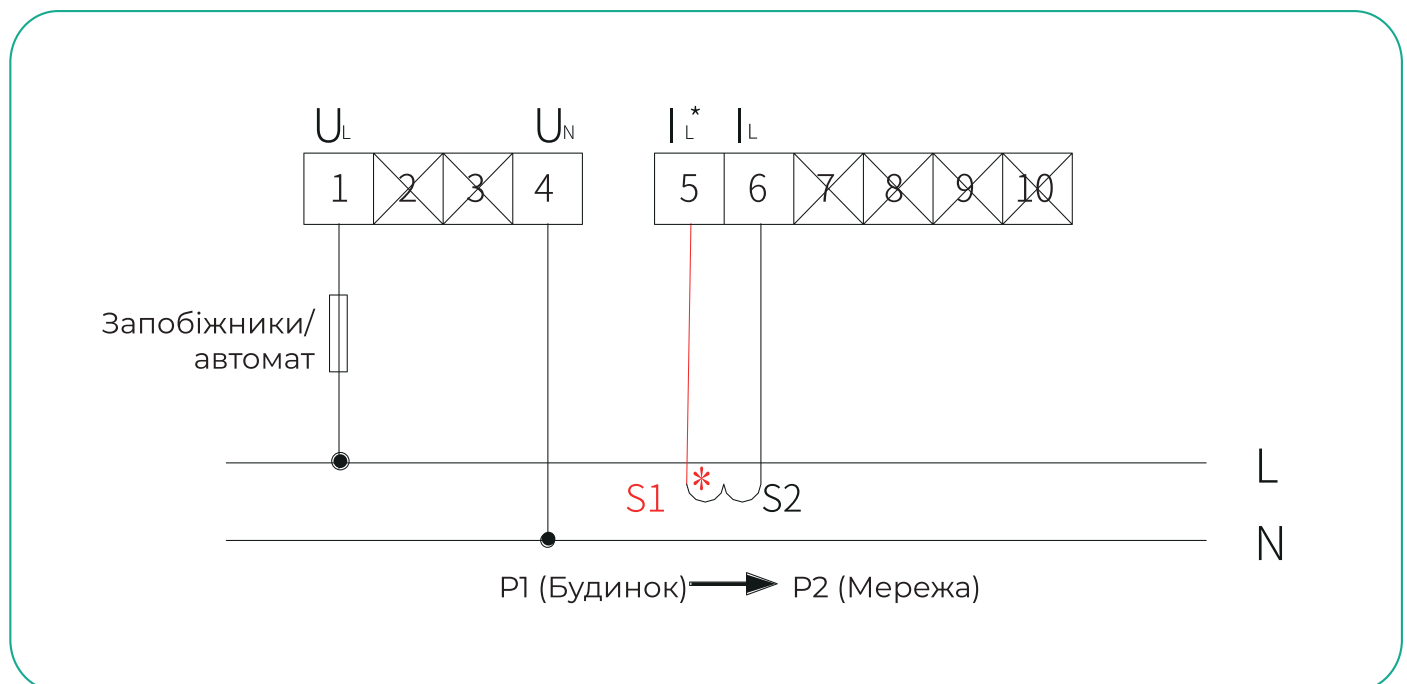
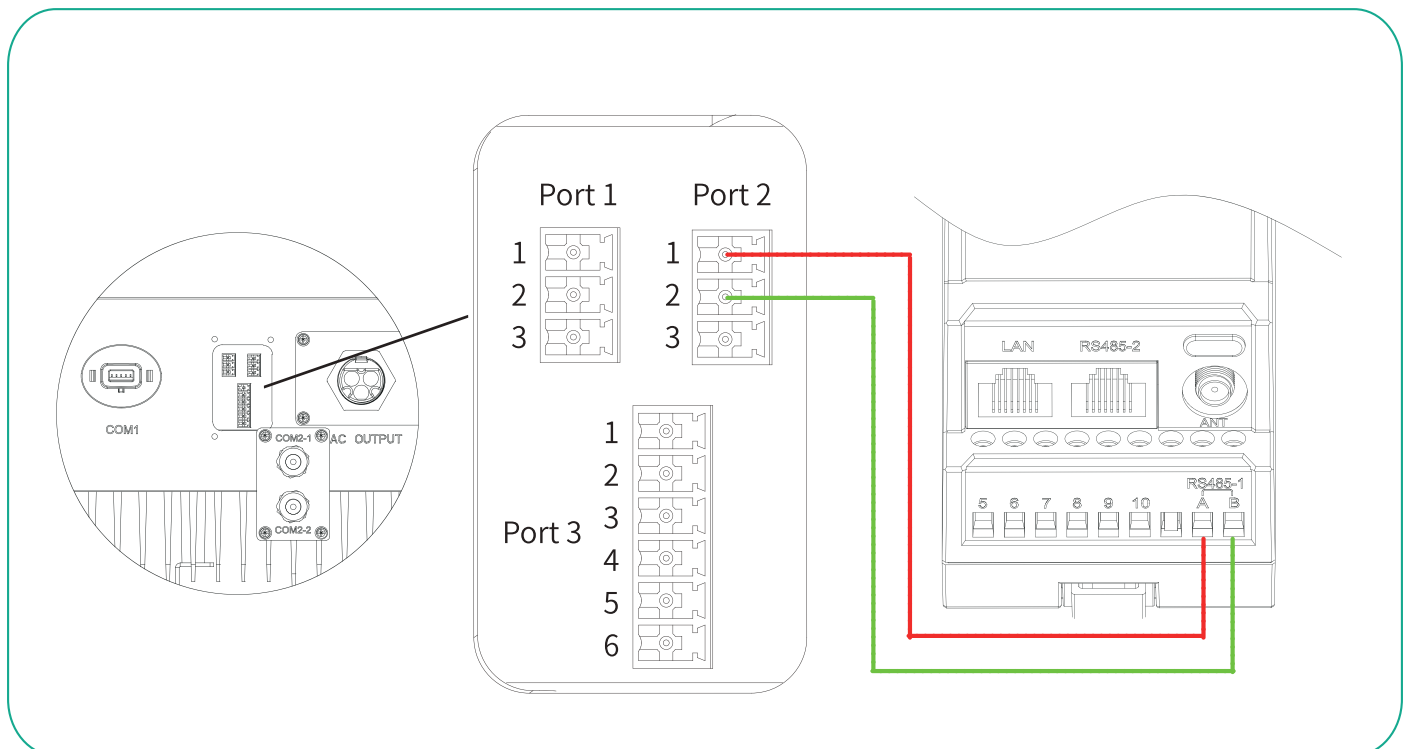
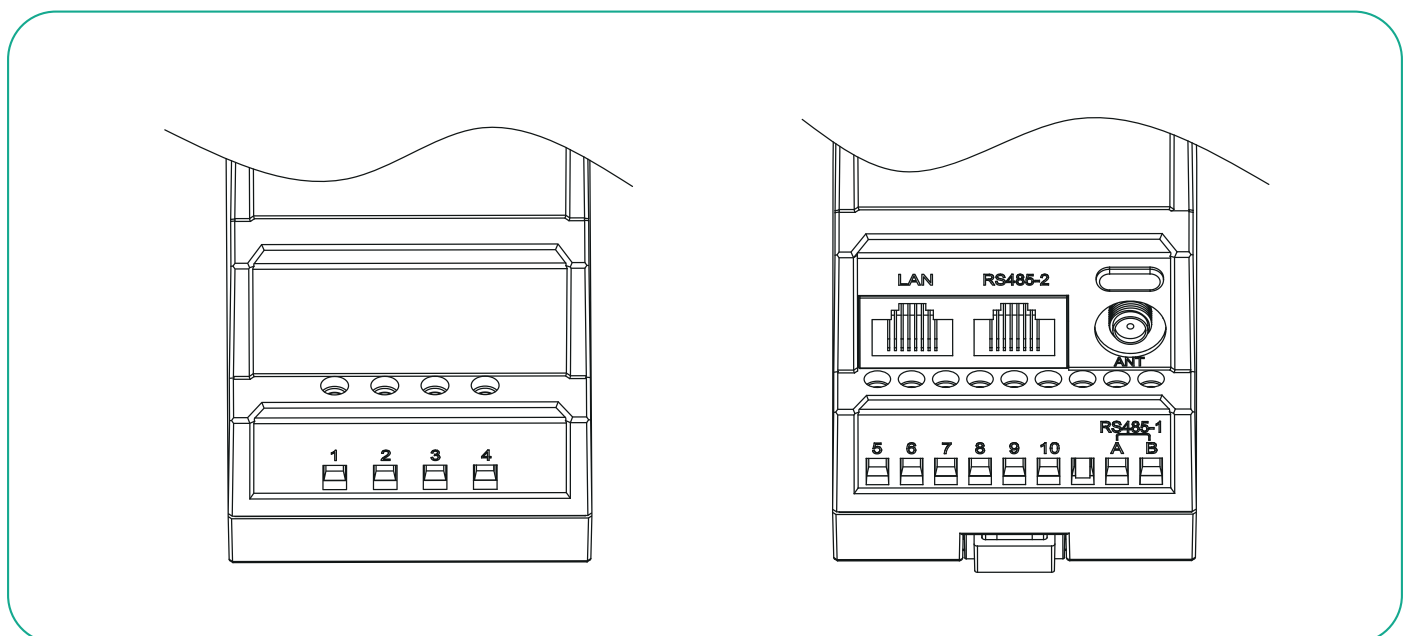


Схема підключення STK до однофазного мережевого інвертора (S-1-3K/S-3-6K(-P)/S-7-11K) така:



7. S-16D90-3 STM/K-xxDxx-2

7.1 Порти передачі даних



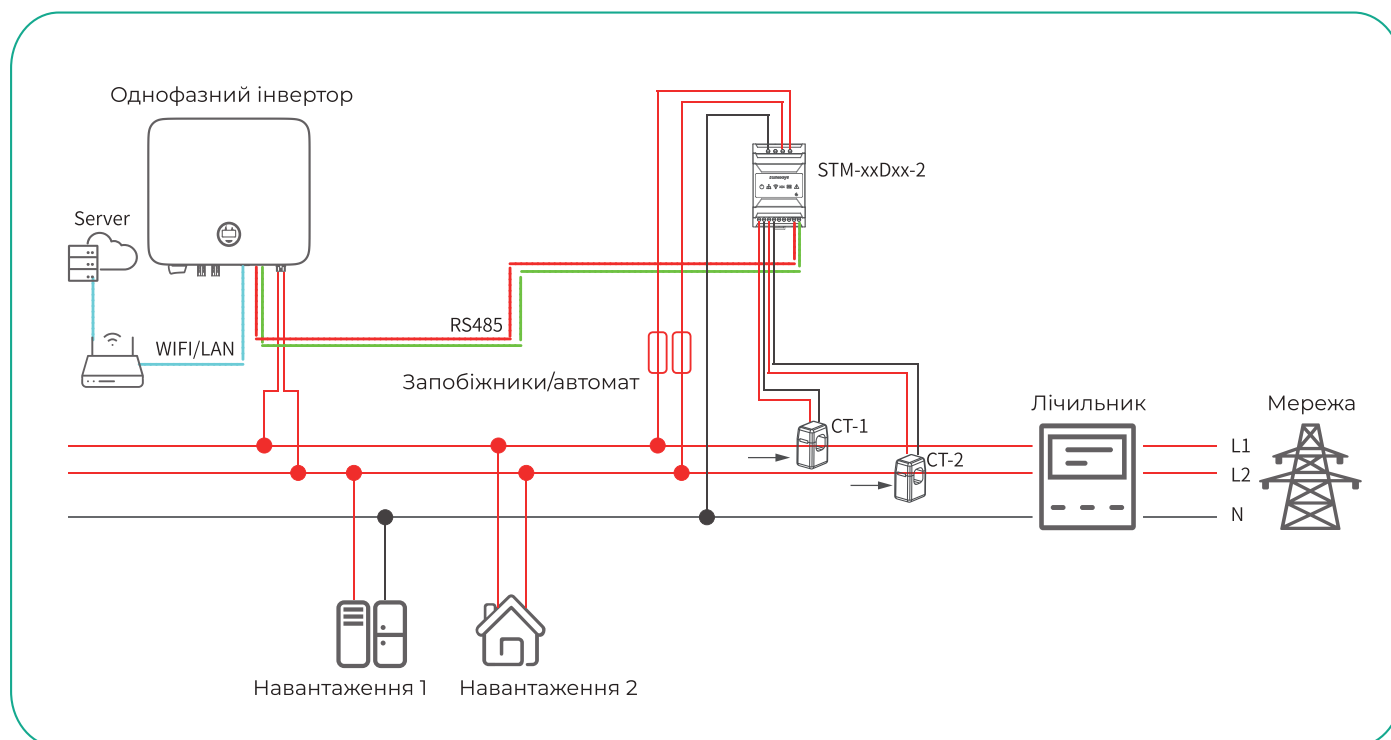
Порт	Функція	Примітки
1	Під'єднується до L1	
2	Під'єднується до L2	
4	Під'єднується до N	
5	Під'єднується до СТ1-S1 L1	
6	Під'єднується до СТ1-S2 L1	
7	Під'єднується до СТ2-S1 L2	
8	Під'єднується до СТ2-S2 L2	
RS485-1	Порт RS485 1	
RS485-2	Порт RS485 2	
LAN	Комунікаційний порт LAN	У S-16D90-3S TM цей порт відсутній
ANT	Порт антени WIFI	У S-16D90-3S TM цей порт відсутній
Type-C	Вказаний інтерфейс налагодження	

7.2 Сценарії застосування та електричне підключення

Функції виробу знаходяться в стадії постійного розвитку, будь ласка, зв'яжіться з Stromherz для отримання додаткових сценарних рішень.

7.2.1 Сценарій 2-1 S-16D90-3 (STM)

- (1) Опис: В системі з розщепленими фазами доступне обмеження експорту.
- (2) Конфігурація системи: 1 x однофазний інвертор Stromherz, 1 x S-16D90-3 STM-xxDxx-2.
- (3) Відповідний режим мережі: система з розщепленими фазами, 2L+N, 220/230/240 В (L-L).



Згідно з різними вимогами до конструкції, рекомендується додавати запобіжники або автоматичні вимикачі до вхідних клем напруги, щоб відповідати вимогам безпеки відповідних електричних норм.

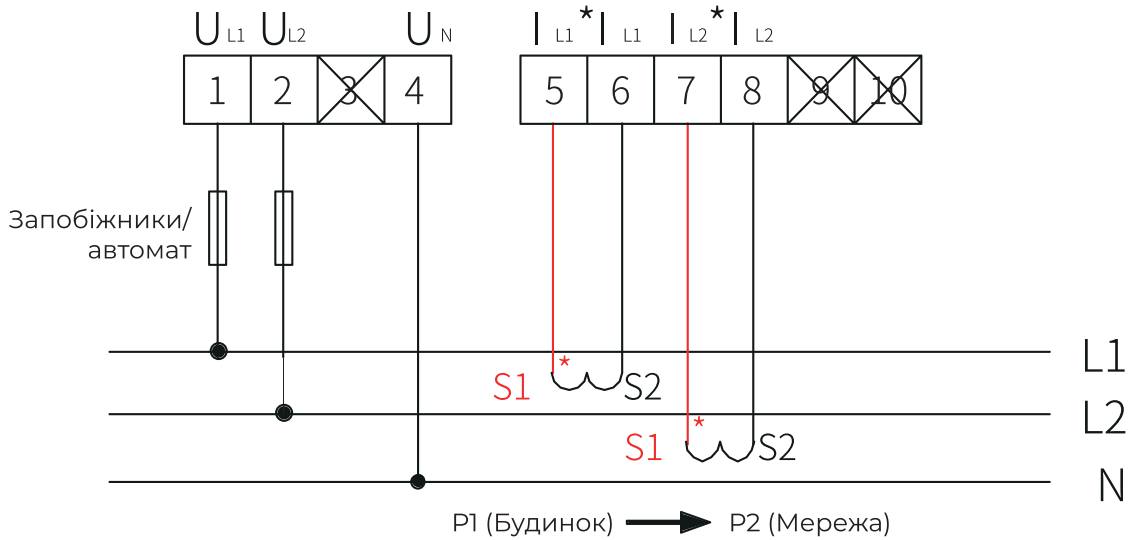
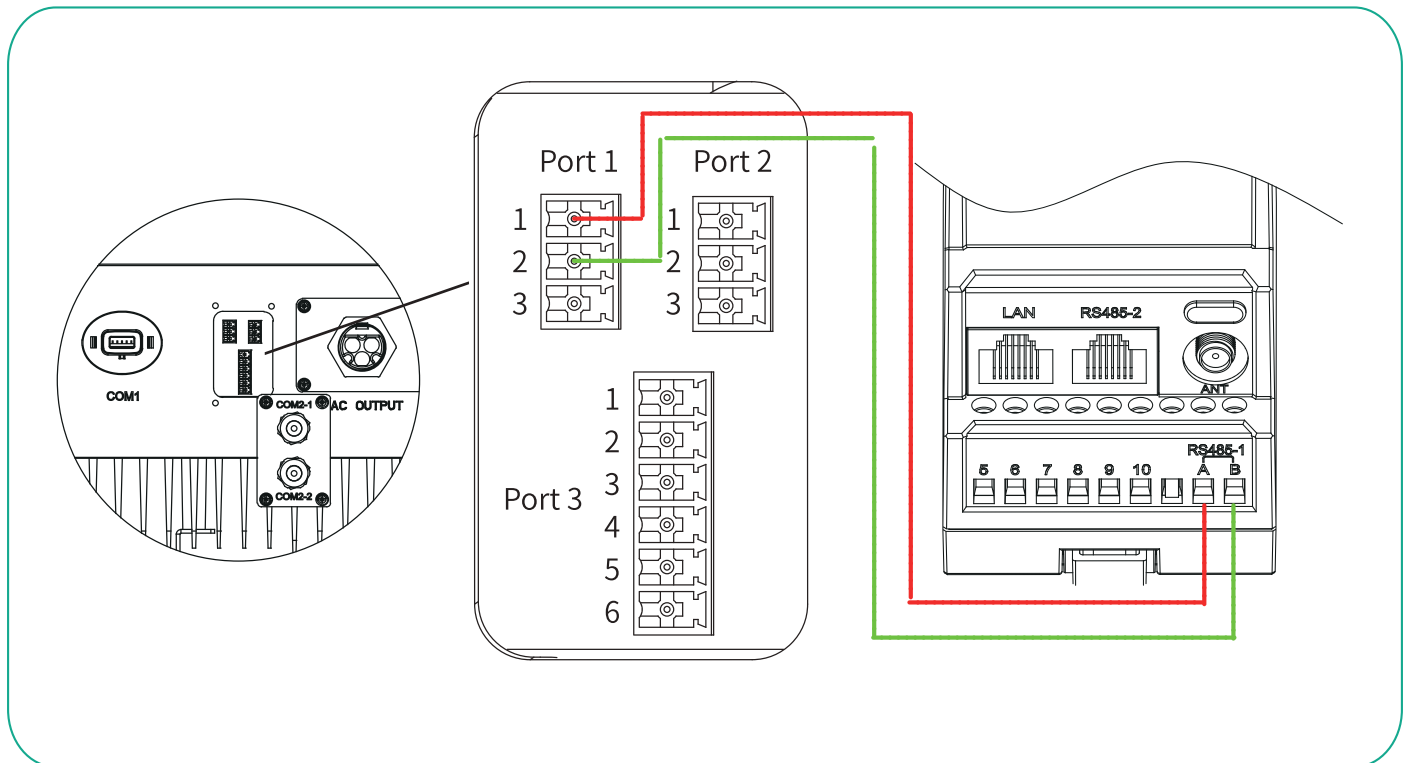
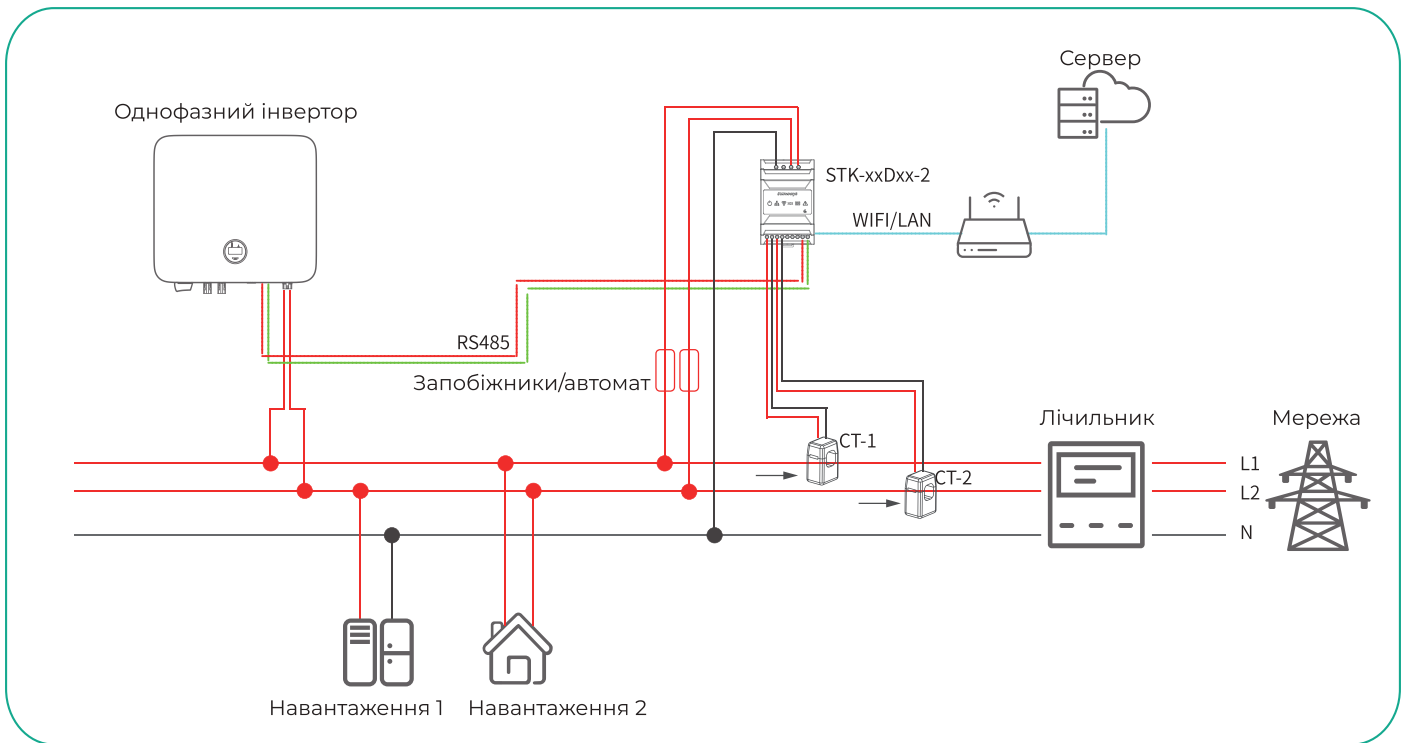


Схема підключення S-16D90-3 STM до однофазного мережевого інвертора (S-1-3K/S-3-6K(-P)/S-7-11K) така:



7.2.2 Сценарій 2-2 (STK)

- (1) Опис: В системі з розщепленими фазами доступні обмеження експорту та цілодобовий моніторинг споживання енергії.
- (2) Конфігурація системи: 1 x однофазний інвертор Stromherz, 1 x STK-xxDxx-2.
- (3) Відповідний режим мережі: система, з розщепленими фазами 2L+N, 220/230/240 В (L-L).



Згідно з різними вимогами до конструкції, рекомендується додавати запобіжники або автоматичні вимикачі до вхідних клем напруги, щоб відповідати вимогам безпеки відповідних електричних норм.

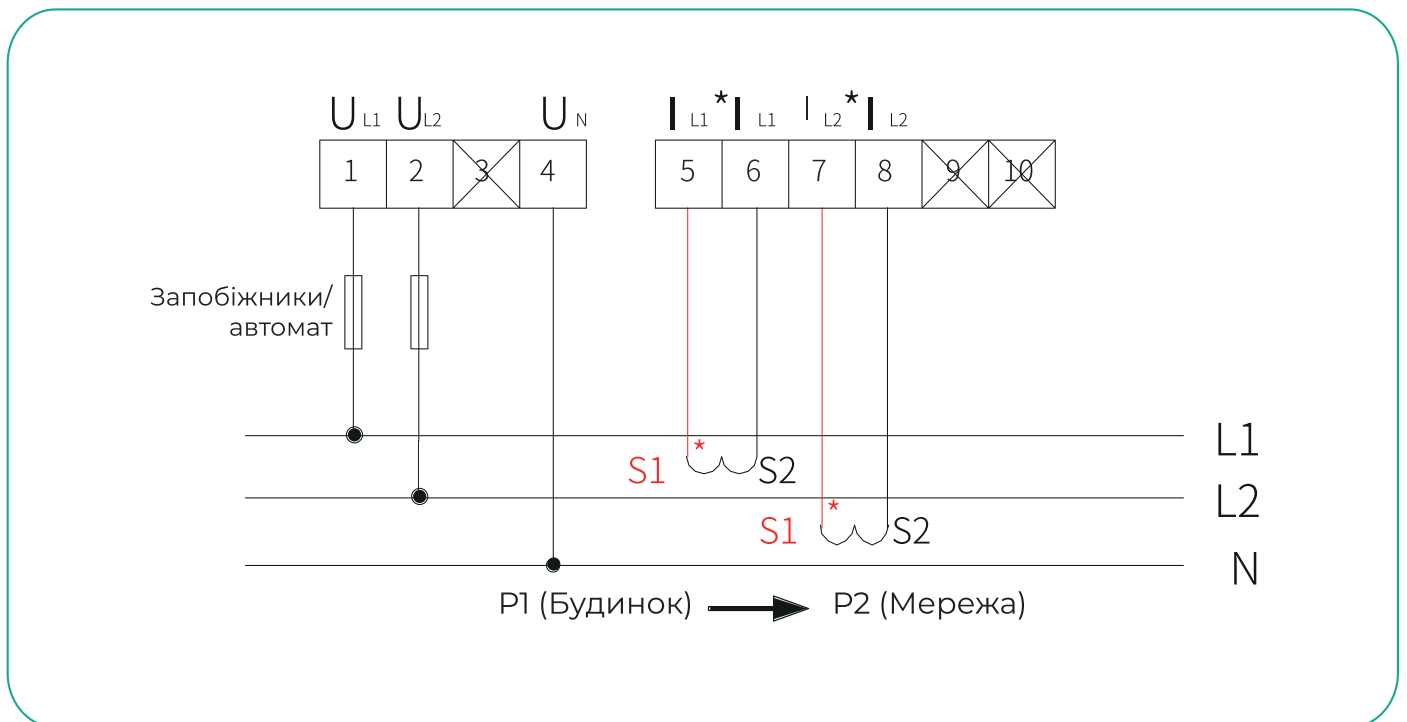
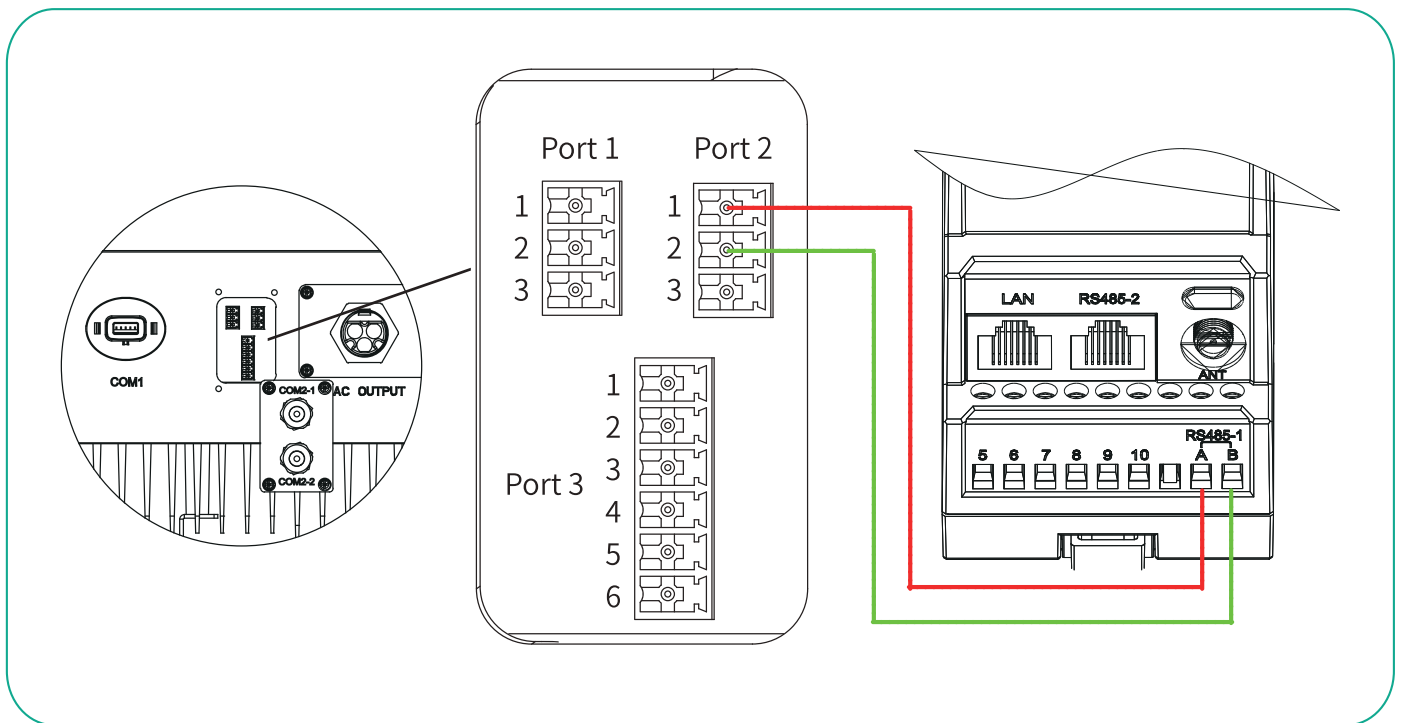
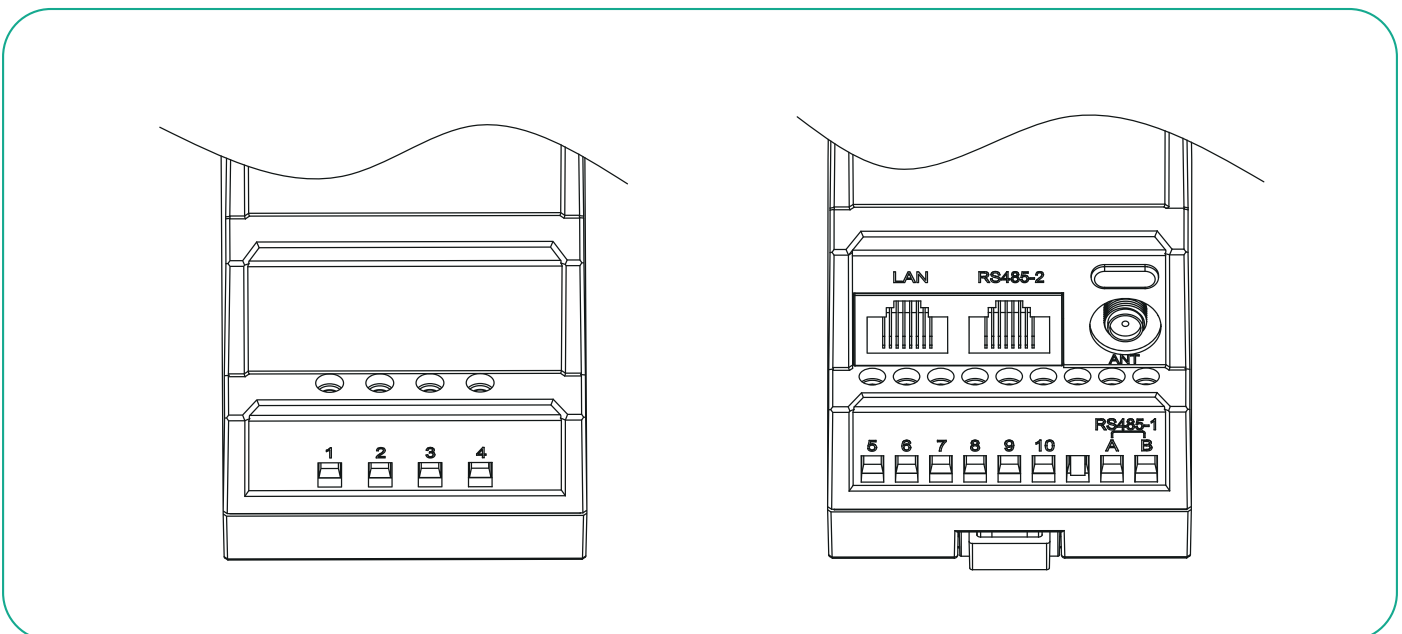


Схема підключення STK до однофазного мережевого інвертора (S-1-3K/ S-3-6K(-P)/S-7-11K) така:



8. S-16D90-3 STM/K-xxDxx-3

8.1 Порти передачі даних



Згідно з різними вимогами до конструкції, рекомендується додавати запобіжники або автоматичні вимикачі до вхідних клем напруги, щоб відповідати вимогам безпеки відповідних електричних норм.

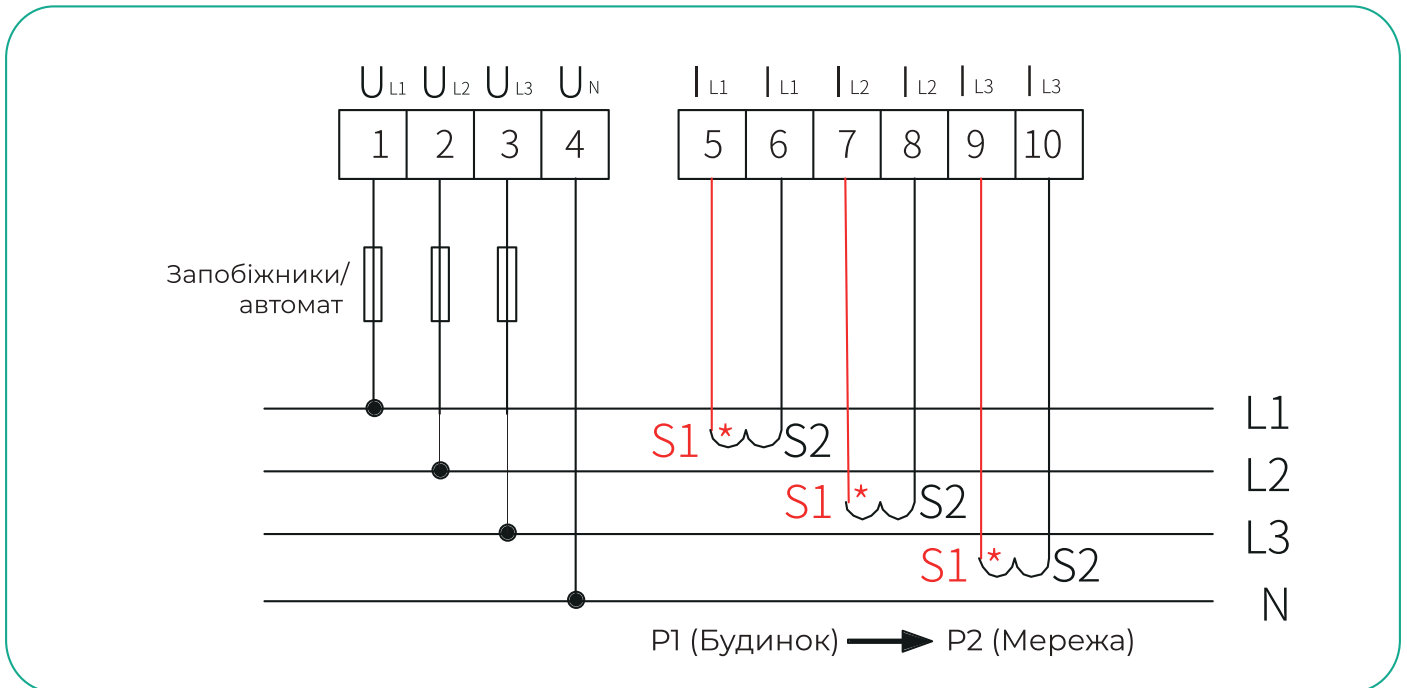


Схема підключення S-16D90-3 STM до трифазного мережевого інвертора (S-3-6K-M/S-4-25K(-P)) така:

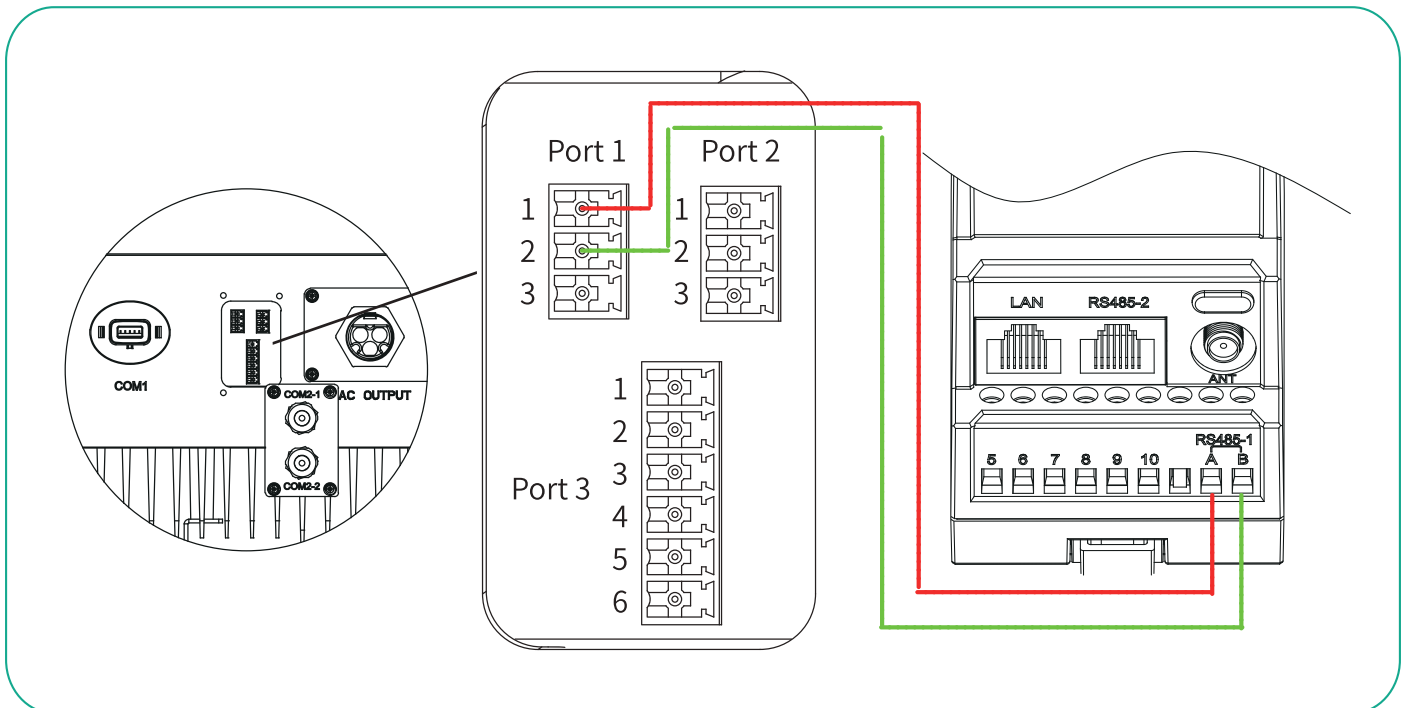


Схема підключення S-16D90-3 STM до трифазного мережевого інвертора (S-30-60K) така:

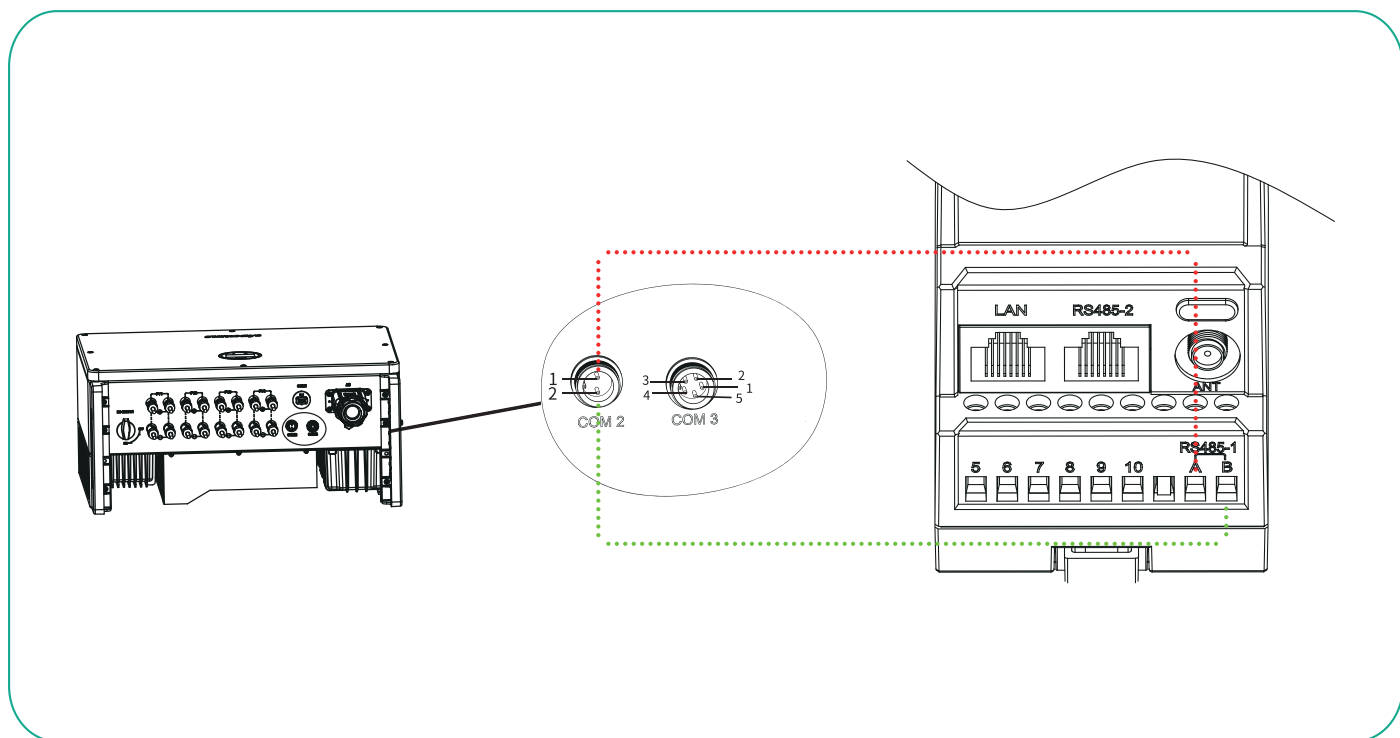
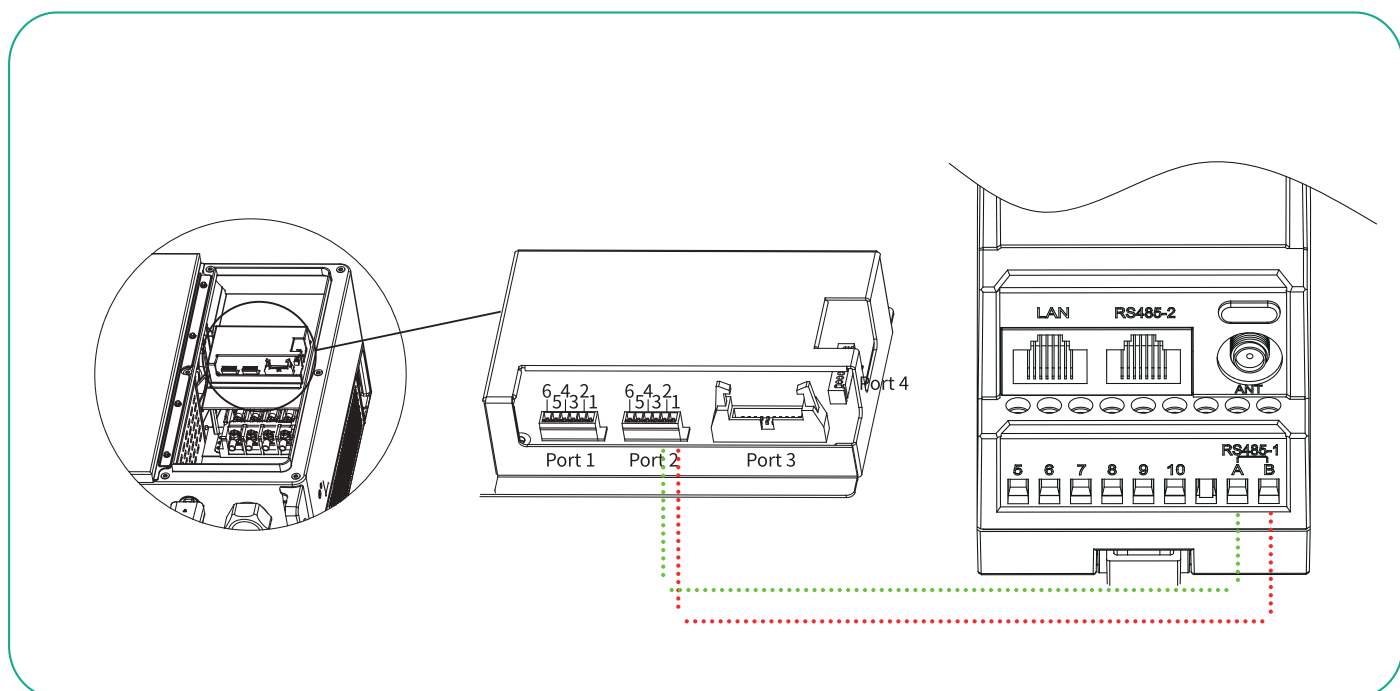
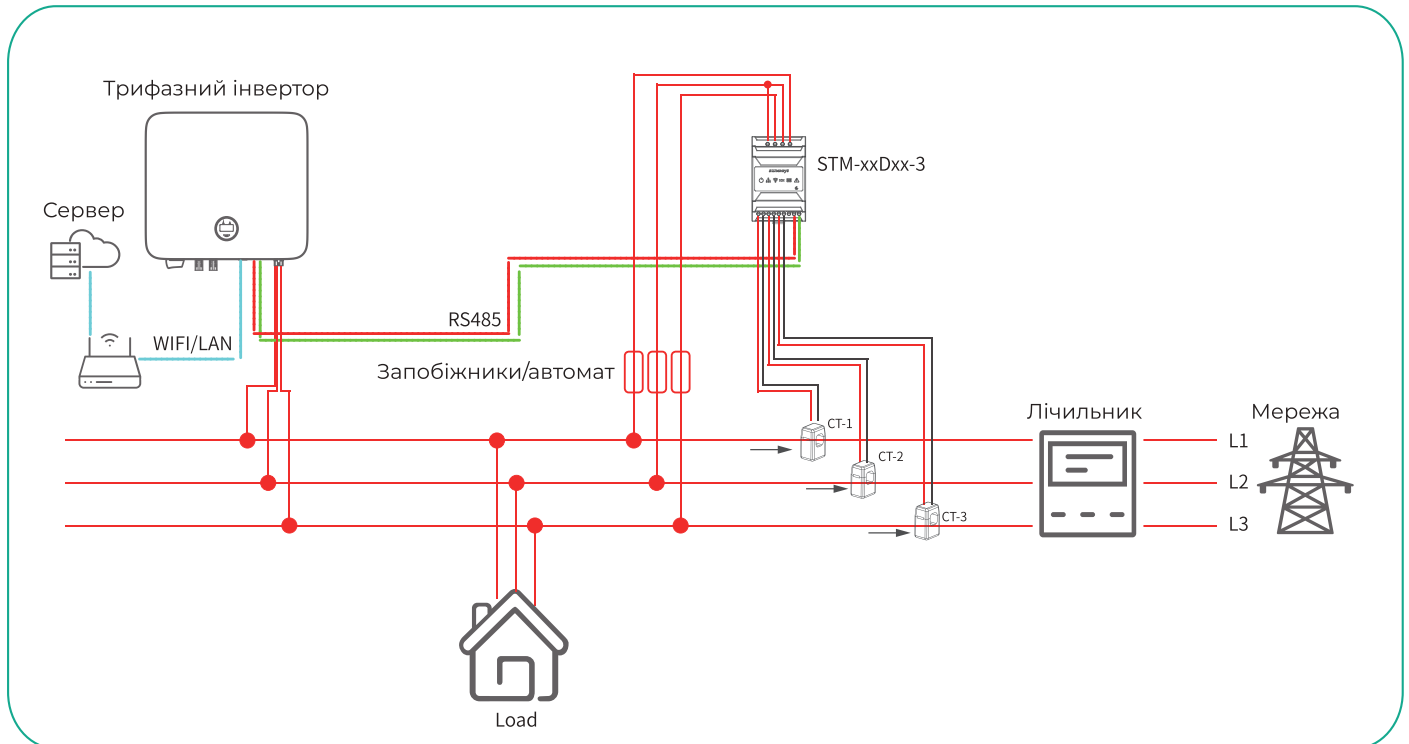


Схема підключення S-16D90-3 STM до трифазного мережевого інвертора (S-50-60K(-P)/S-80-125K) така:



8.2.2 Сценарій 3-1b S-16D90-3 (STM)

- (1) Опис: В системі «Дельта» доступні обмеження експорту.
- (2) Конфігурація системи: 1 x трифазний інвертор Stromherz, 1 x S-16D90-3 STM-xxDxx-3.
- (3) Відповідний режим мережі: Трифазна система, 3L, 208/220/240 В (L-L).



Згідно з різними вимогами до конструкції, рекомендується додавати запобіжники або автоматичні вимикачі до вхідних клем напруги, щоб відповідати вимогам безпеки відповідних електричних норм.

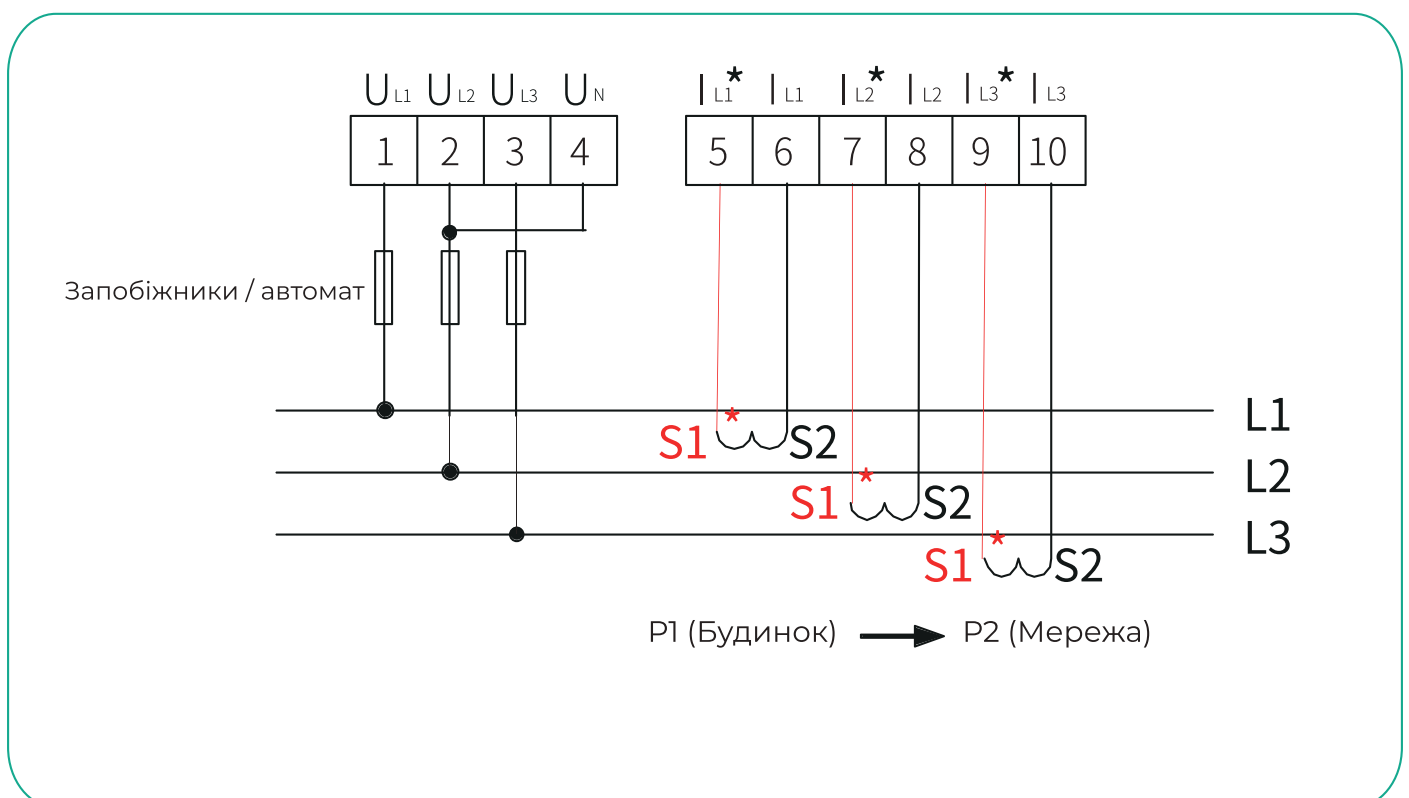


Схема підключення S-16D90-3 STM до трифазного мережевого інвертора (S-3-6K-M/S-4-25K(-P)) така:

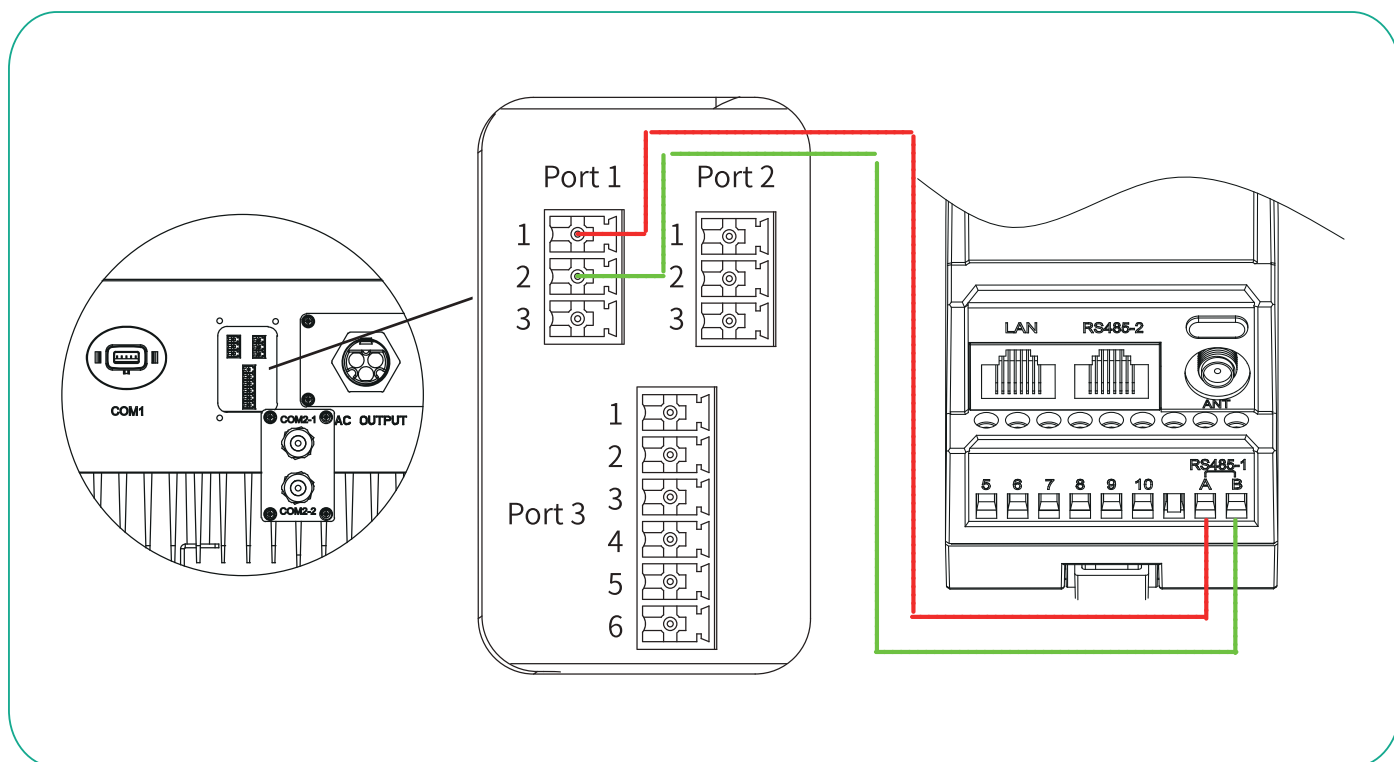


Схема підключення S-16D90-3 STM до трифазного мережевого інвертора (S-30-60K) така:

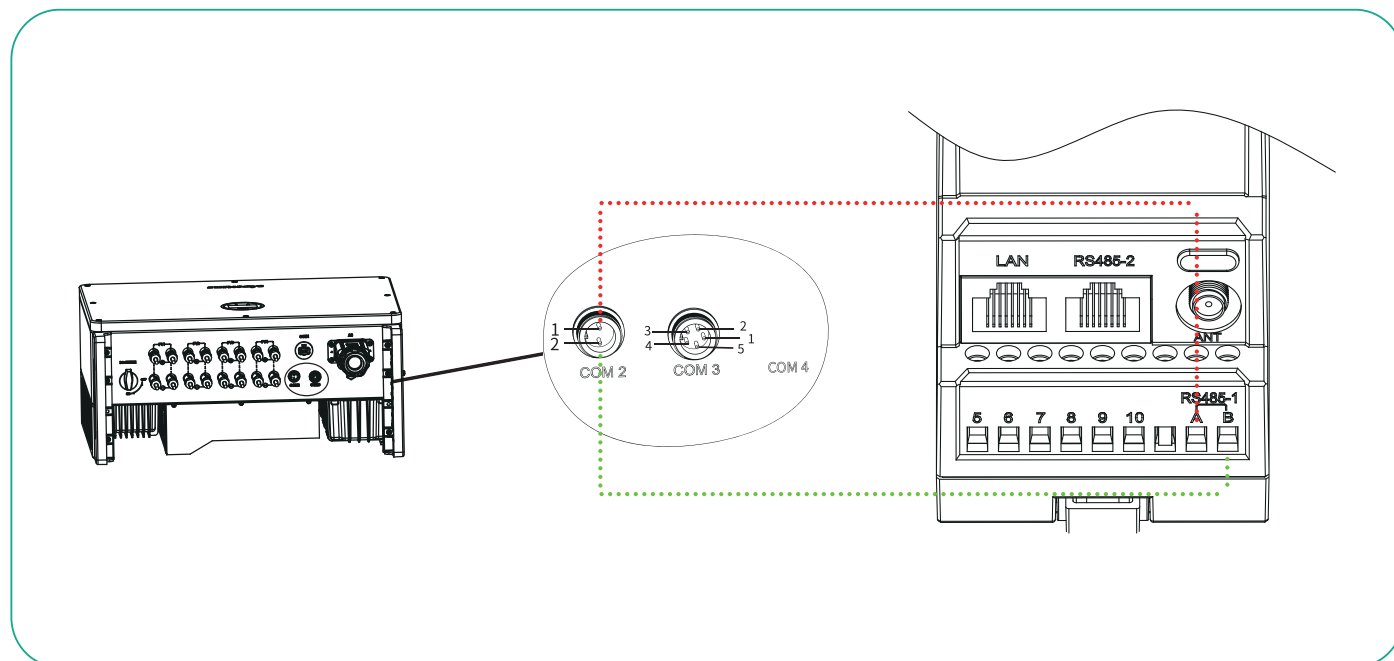
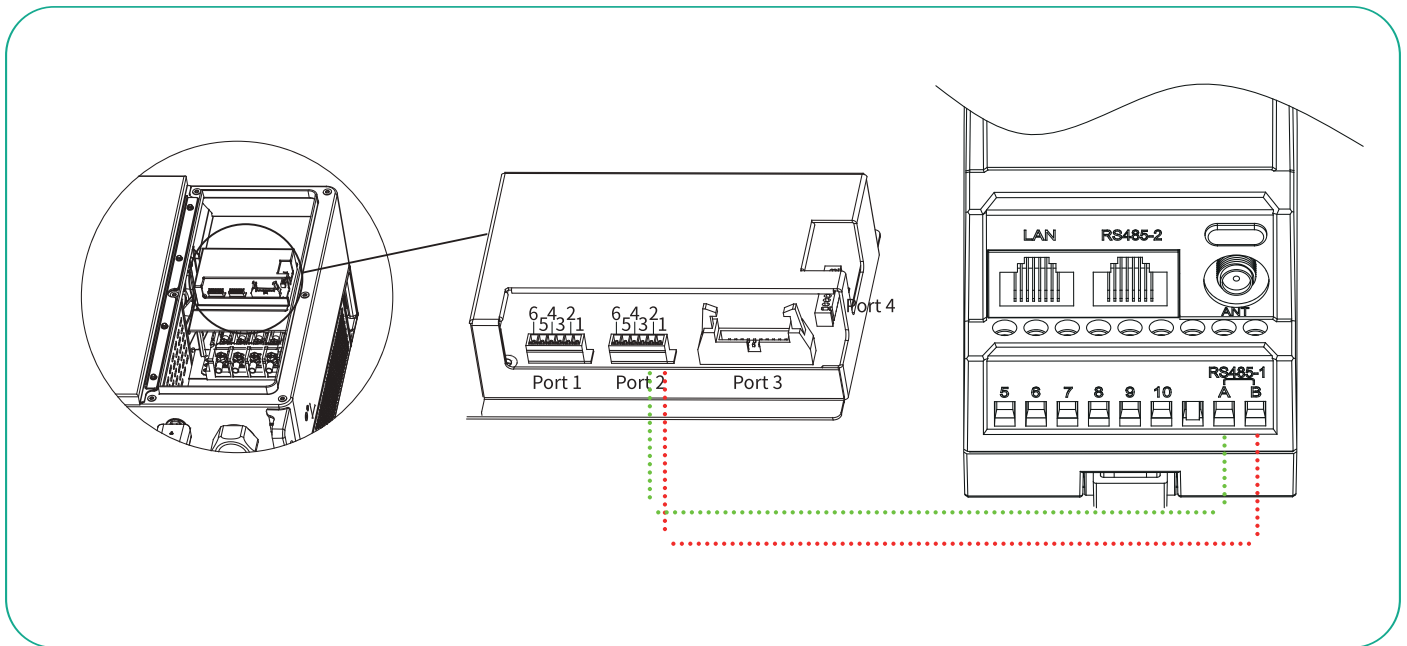
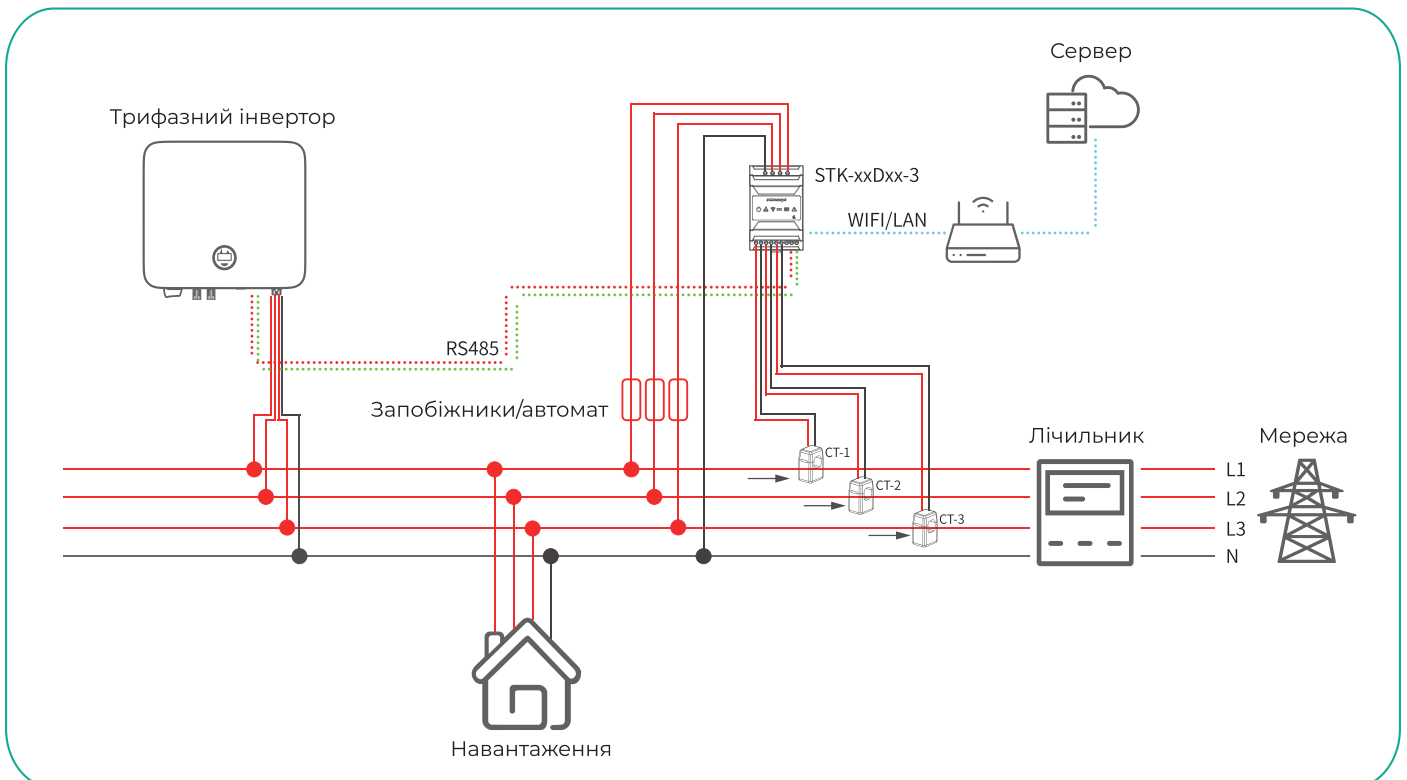


Схема підключення S-16D90-3 STM до трифазного мережевого інвертора (S-50- 60K(-P)/S-80-125K) така:



8.2.3 Сценарій 3-2а (STK)

- (1) Опис: В системі WYE доступне обмеження експорту та цілодобовий моніторинг споживання енергії.
- (2) Конфігурація системи: 1 x трифазний інвертор Stromherz, 1 x STK-xxDxx-3.
- (3) Відповідний режим мережі: Трифазна система, 3L+N, 208/220/240 В (L-L), 380/400/415 В (L-L).



Згідно з різними вимогами до конструкції, рекомендується додавати запобіжники або автоматичні вимикачі до входних клем напруги, щоб відповідати вимогам безпеки відповідних електричних норм.

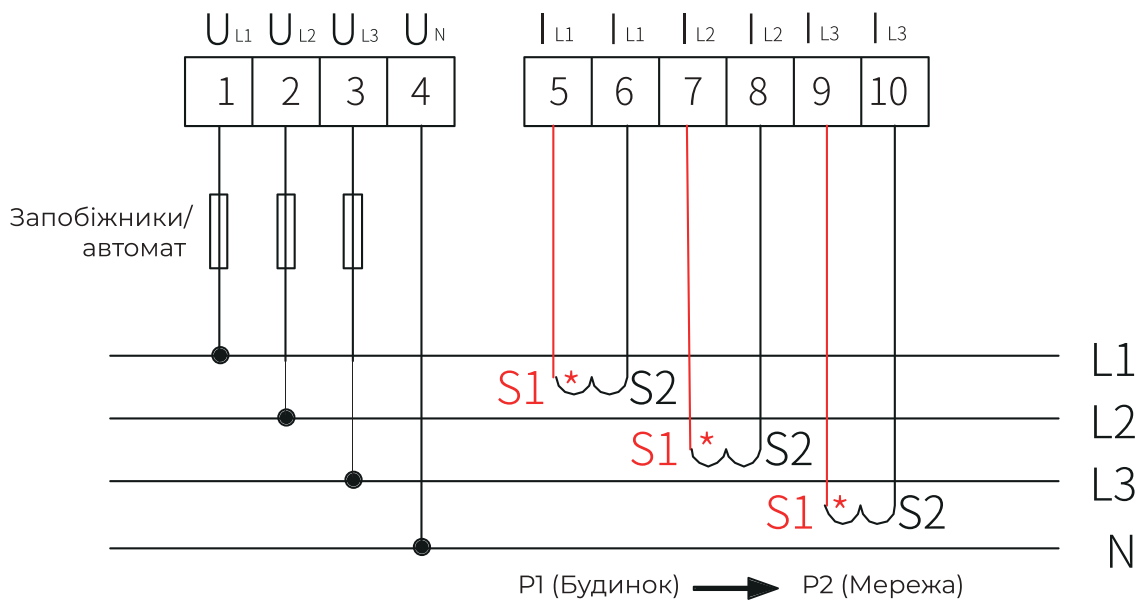


Схема підключення STK до трифазного мережевого інвертора (S-3-6K-M/S-4-25K(-P)) така:

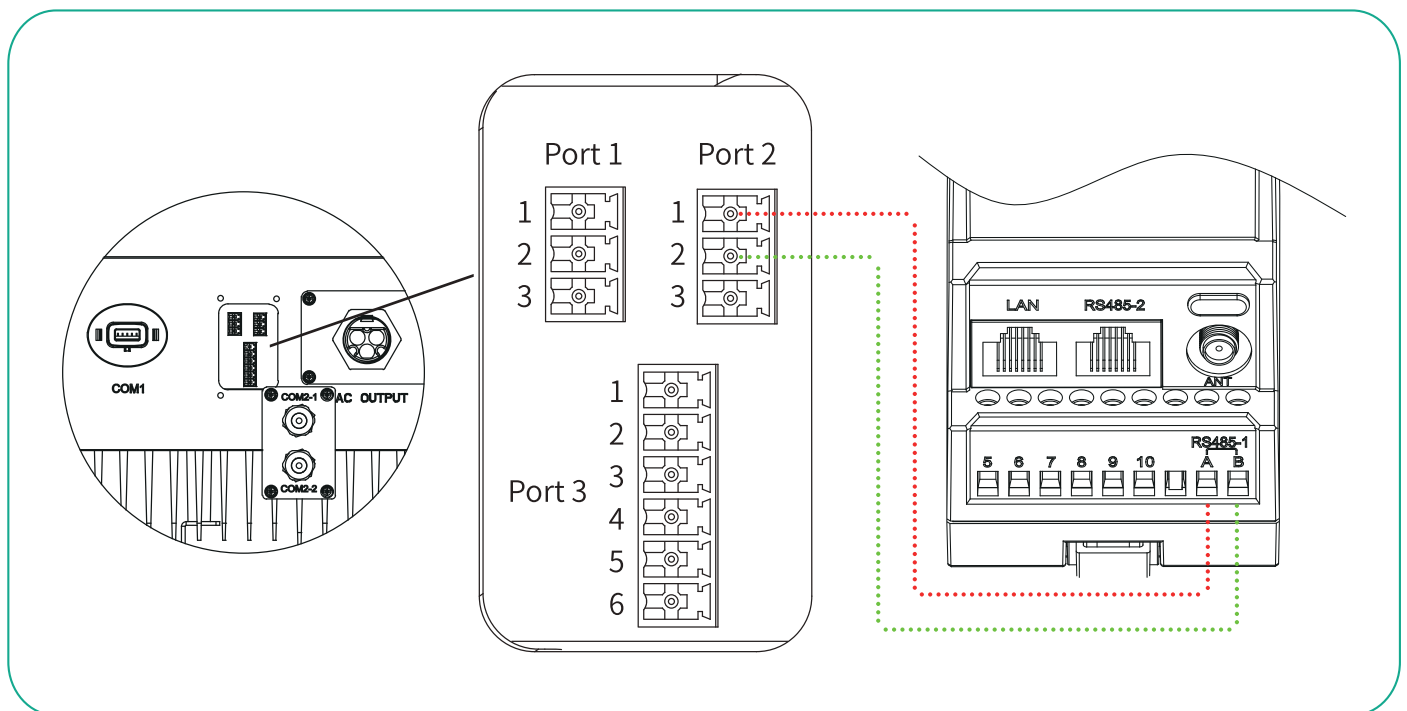


Схема підключення STK до трифазного мережевого інвертора (S-30-60K) така: