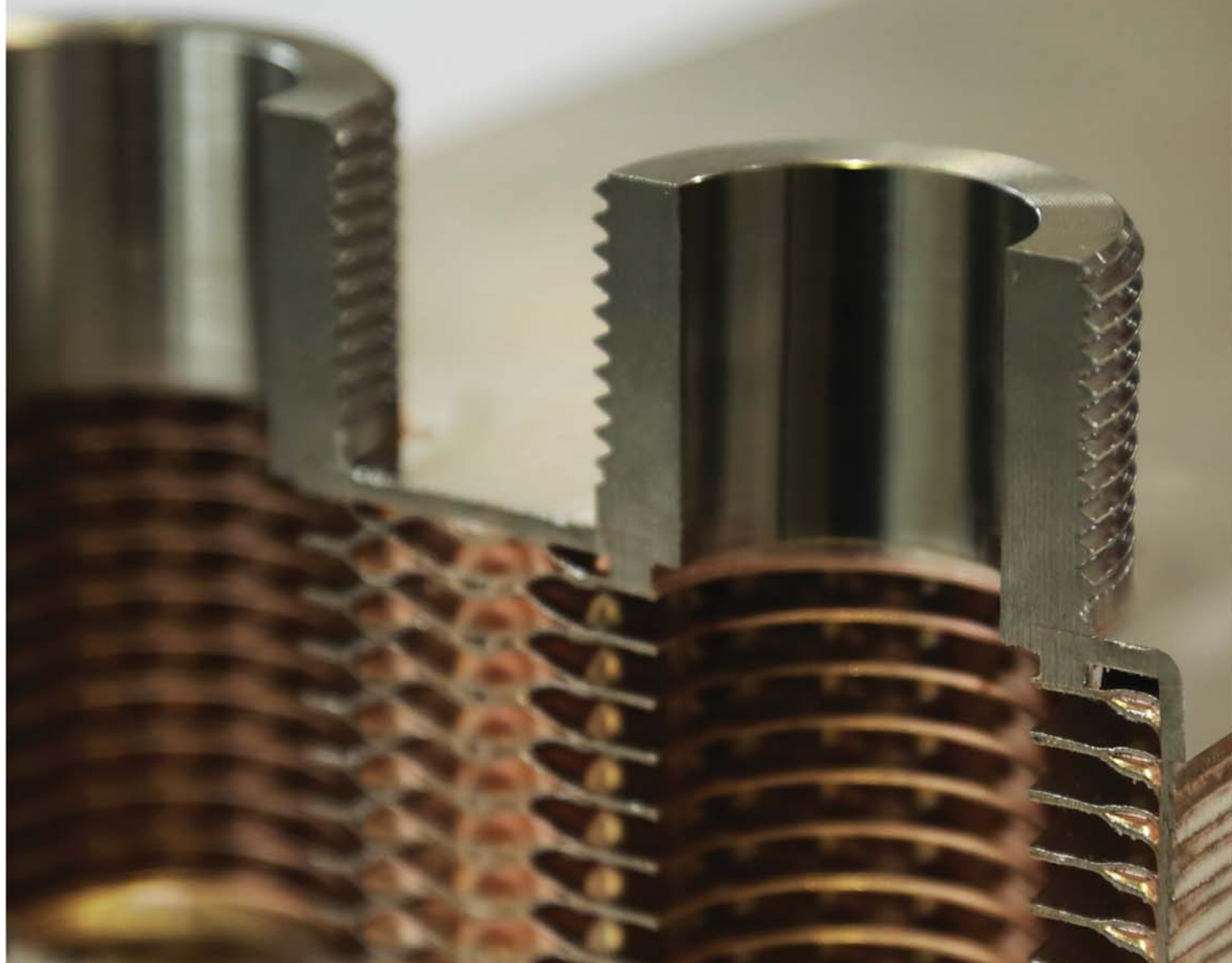


ВРЕМЯ ИННОВАЦИОННЫХ РЕШЕНИЙ ●



Паяные Пластинчатые Теплообменники  
**Каталог Продукции**  
NB/LB серия



# A Novation

ВРЕМЯ ИННОВАЦИОННЫХ РЕШЕНИЙ ●

*SIA Eko Air – это европейский современный завод по производству паяных пластинчатых теплообменников с мировыми стандартами качества и безопасности. Выпуск первой партии продукции состоялся осенью 2012 года. Завод постоянно увеличивает объемы производства и успешно конкурирует с другими производителями в этой области.*

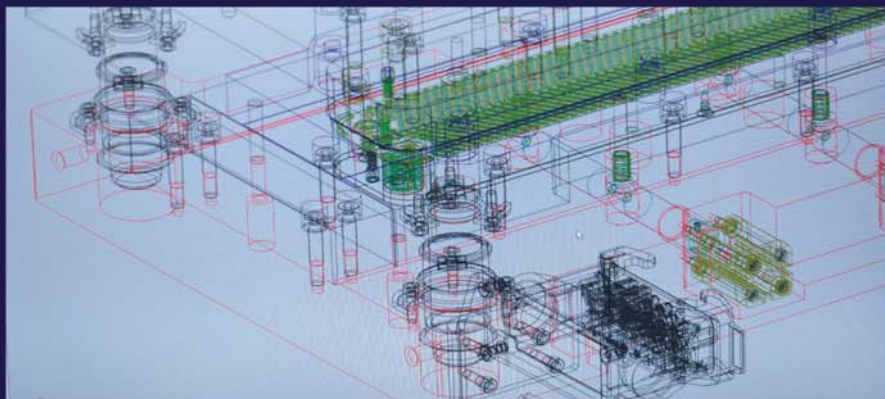
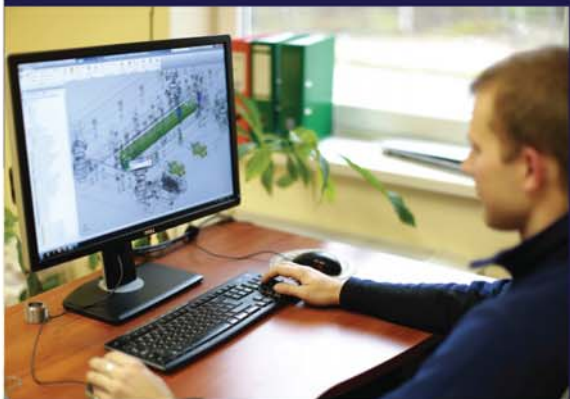
*На заводе используются новейшие технологии для производства теплообменников – полностью автоматизированная пресс-линия для изготовления пластин теплообменников, автоматическая вакуумная печь для пайки, современное оборудование для проверки и испытания теплообменников, что в конечном итоге позволяет получать высококачественную продукцию.*

*Самая современная вакуумная печь для пайки с использованием рекуперации тепла*

## A Novation - Контроль Качества

### Преимущества:

- Опыт и компетентность
- Высокие технологии
- Современная продукция
- Производство высокой точности
- Гибкая политика продаж
- Короткие сроки поставки
- Компьютерное управление процессами производства



Сегодня компактные паяные пластинчатые теплообменники являются одной из главных частей термотехнологических процессов, необходимых для разработки новых отопительных систем, кондиционирования воздуха, нагрева санитарной воды, зеленых источников энергии, а также для промышленных приборов.

Высокая эффективность теплопередачи, компактность, возможность использования при высоких рабочих давлениях, превышающих 30 бар, делает паяные пластинчатые теплообменники незаменимыми в теплоэнергетике.

Завод SIA Eko Air предлагает своим партнерам широкий спектр стандартных моделей, а также уникальные персональные решения. Только наша компания, используя самое современное Европейское оборудование, может предложить специально разработанные изделия для конкретных нужд партнера при небольших объемах закупок.

A Novation

ВРЕМЯ ИННОВАЦИОННЫХ РЕШЕНИЙ ●



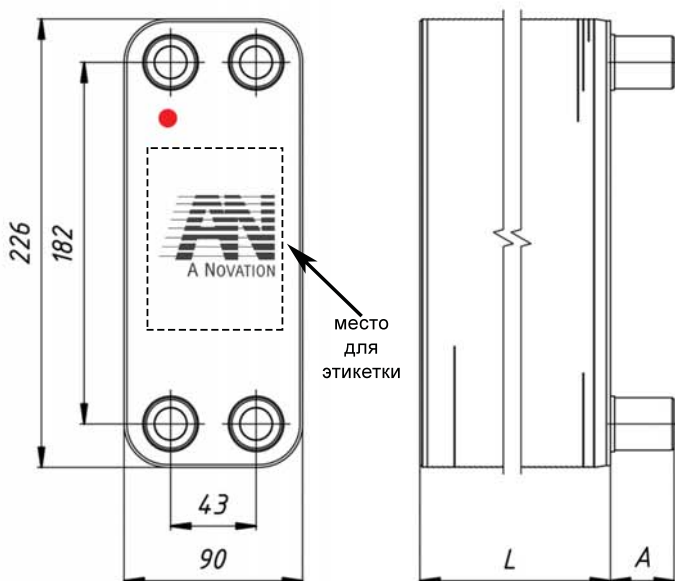
## Техническое описание теплообменников

Типоразмер: **LB/NB 238**



Завод SIA Eko Air производит широкий спектр паяных пластинчатых теплообменников (ТО), с разными размерами, количеством пластин и тепловых характеристик. Серия LB/NB может быть адаптирована к многочисленным стандартным целям. SIA Eko Air всегда предлагает потребителям самые выгодные и надёжные решения в сфере теплообмена.

### Размеры [мм]



#### Серия NB

Размер L:  $11.1 + N \times 2.35$  мм

Вес:  $0.965 + N \times 0.062$  кг

Макс. допустимое давление при температуре 200°C: **31 бар.**

Проверочное давление ( $P_T$ ): **55 бар.**

#### Серия LB

Размер:  $8.75 + N \times 2.35$  мм

Вес:  $0.881 + N \times 0.062$  кг

Макс. допустимое давление при температуре 200°C: **16 бар.**

Проверочное давление ( $P_T$ ): **28,4 бар.**

\*N – количество пластин

#### Технические данные:

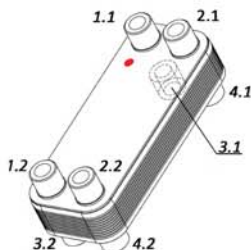
Мин. допустимое давление: **вакуум**  
Мин./макс. температура: **-200 / +200°C**  
Мин./макс. количество пластин: **6/50**

Материал рабочих плоскостей: **AISI 316L**  
Материал других деталей: **AISI 304**  
Материал припоя: **чистая медь (99,99%)**

Конфигурация рабочих пластин (угол): - LB/NB 238 – с высокой тепловой передачей, но и с высоким гидравлическим сопротивлением.

\* Красная точка на ТО указывает вход первичного контура.

Стандартная конфигурация:  
Однопроходный, все 4 соединения на передней пластине, первичный канал: 1.1 - 1.2, вторичный: 2.1 - 2.2.



Нестандартная конфигурация:  
Многопроходный, другие варианты потока, дополнительные соединения, любых типов и размеров (размер A зависит от типа соединителя), нестандартное количество пластин и многое другое.

Подтверждение третьего лица на безопасную эксплуатацию: PED – 97/23/ЕС. Группа жидкостей: LB - I/II; NB - II, CE-1407. Сертификат соответствия Российской Федерации No C-LV.AГ85.B.06438, другие сертификаты по запросу.

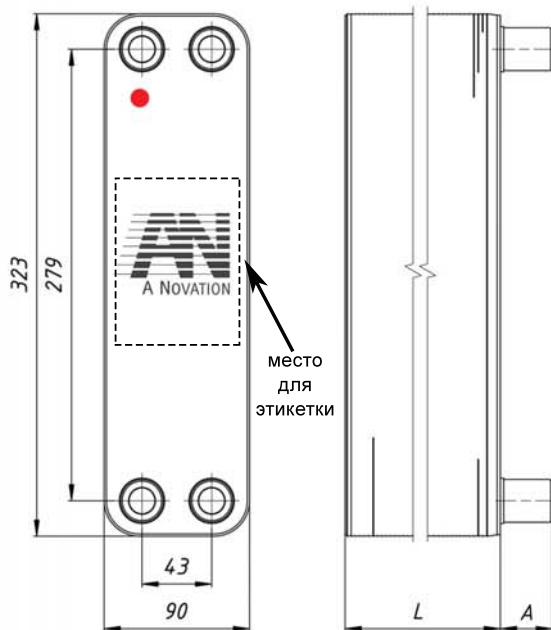
## Техническое описание теплообменников

# Типоразмер: LB/NB 328



Завод SIA Eko Air производит широкий спектр паяных пластинчатых теплообменников (ТО), с разными размерами, количеством пластин и тепловых характеристик. Серия LB/NB может быть адаптирована к многочисленным стандартным целям. SIA Eko Air всегда предлагает потребителям самые выгодные и надёжные решения в сфере теплообмена.

### Размеры [мм]



#### Серия NB

Размер L:  $11.1 + N \times 2.35$  мм

Вес:  $1.293 + N \times 0.089$  кг

Макс. допустимое давление при температуре 200°C: **31 бар.**

Проверочное давление ( $P_T$ ): **55 бар.**

#### Серия LB

Размер L:  $8.75 + N \times 2.35$  мм

Вес:  $1.182 + N \times 0.089$  кг

Макс. допустимое давление при температуре 200°C: **16 бар.**

Проверочное давление ( $P_T$ ): **28,4 бар.**

\*N – количество пластин

Технические данные:  
Мин. допустимое давление: **вакуум**  
Мин./макс. температура: **-200 / +200°C**  
Мин./макс. количество пластин: **6/50**

Материал рабочих плоскостей: **AISI 316L**  
Материал других деталей: **AISI 304**  
Материал припоя: **чистая медь (99,99%)**

Конфигурация рабочих пластин (угол): - LB/NB 328 – с высокой тепловой передачей, но и с высоким гидравлическим сопротивлением.

\* Красная точка на ТО указывает вход первичного контура.

Стандартная конфигурация:  
Однопроходный, все 4 соединения на передней пластине, первичный канал: 1.1 - 1.2, вторичный: 2.1 - 2.2.



Нестандартная конфигурация:  
Многопроходный, другие варианты потока, дополнительные соединения, любых типов и размеров (размер A зависит от типа соединителя), нестандартное количество пластин и многое другое.

Подтверждение третьего лица на безопасную эксплуатацию: PED – 97/23/ЕС, Группа жидкостей: LB - I/II; NB - II CE-1407. Сертификат соответствия Российской Федерации No C-LV.AГ85.B.06438, другие сертификаты по запросу.

# Техническое описание теплообменников

Типоразмер: **LB/NB 464/468**



Завод SIA Eko Air производит широкий спектр паяных пластинчатых теплообменников (ТО), с разными размерами, количеством пластин и тепловых характеристик. Серия LB/NB может быть адаптирована к многочисленным стандартным целям. SIA Eko Air всегда предлагает потребителям самые выгодные и надёжные решения в сфере теплообмена.

## Размеры [мм]

### Серия NB

Размер L:  $14.95 + N \times 2.35$  мм

Вес:  $1.811 + N \times 0.128$  кг

Макс. допустимое давление при температуре 200°C: **31 бар.**

Проверочное давление ( $P_T$ ):  
**55 бар**

### Серия LB

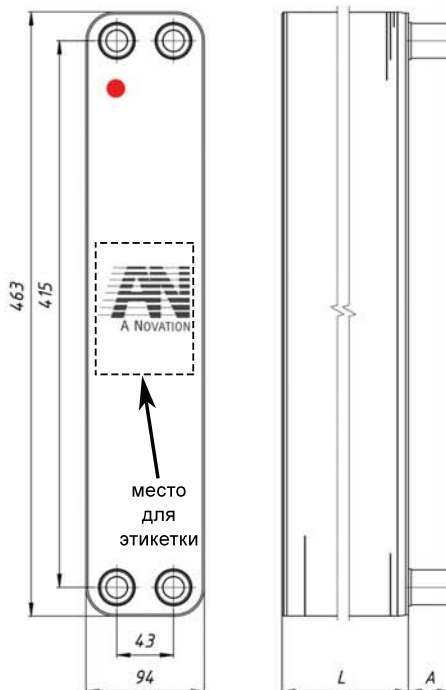
Размер L:  $12.6 + N \times 2.35$  мм

Вес:  $1.661 + N \times 0.128$  кг

Макс. допустимое давление при температуре 200°C: **16 бар.**

Проверочное давление ( $P_T$ ):  
**28,4 бар.**

\*N – количество пластин



Технические данные:

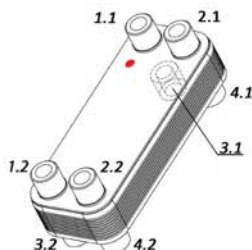
Мин. допустимое давление: **вакуум**  
Мин./макс. температура: **-200 / +200°C**  
Мин./макс. количество пластин: **6/60**

Материал рабочих плоскостей: **AISI 316L**  
Материал других деталей: **AISI 304**  
Материал припоя: **чистая медь (99,99%)**

Конфигурация рабочих пластин (угол):  
- LB/NB 464 – с низкой тепловой передачей и с низким гидравлическим сопротивлением.  
- LB/NB 468 – с высокой тепловой передачей, но и с высоким гидравлическим сопротивлением.

\* Красная точка на ТО указывает вход первичного контура.

Стандартная конфигурация:  
Однопроходный, все 4 соединения на передней пластине, первичный канал: 1.1 - 1.2, вторичный: 2.1 - 2.2.



Нестандартная конфигурация:  
Многопроходный, другие варианты потока, дополнительные соединения, любых типов и размеров (размер A зависит от типа соединителя), нестандартное количество пластин и многое другое.

Подтверждение третьего лица на безопасную эксплуатацию: PED – 97/23/ЕС. Группа жидкостей: LB - I/II; NB - II CE-1407. Сертификат соответствия Российской Федерации No C-LV.AГ85.B.06438, другие сертификаты по запросу.

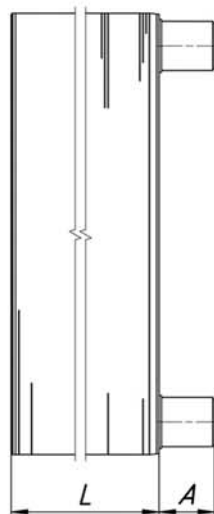
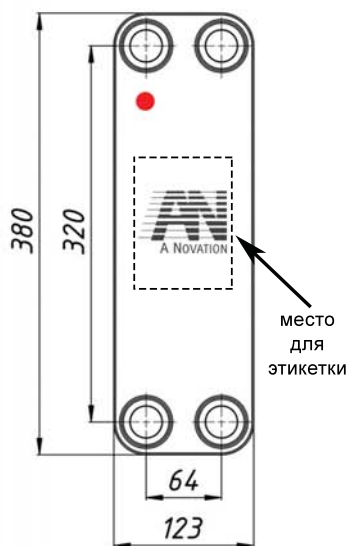
## Техническое описание теплообменников

Типоразмер: **LB/NB 134/136/138**



Завод SIA Eko Air производит широкий спектр паяных пластинчатых теплообменников (ТО), с разными размерами, количеством пластин и тепловых характеристик. Серия LB/NB может быть адаптирована к многочисленным стандартным целям. SIA Eko Air всегда предлагает потребителям самые выгодные и надёжные решения в сфере теплообмена.

### Размеры [мм]



#### **Серия NB**

Размер L:  $14.83 + N \times 2.29$  мм

Вес:  $2.338 + N \times 0.13$  кг

Макс. допустимое давление при температуре 200°C: **31 бар.**

Проверочное давление ( $P_T$ ): **55 бар.**

#### **Серия LB**

Размер L:  $12.54 + N \times 2.29$  мм

Вес:  $2.168 + N \times 0.13$  кг

Макс. допустимое давление при температуре 200°C: **16 бар.**

Проверочное давление ( $P_T$ ): **28,4 бар**

\*N – количество пластин

Технические данные:

Мин. допустимое давление: **вакуум**  
Мин./макс. температура: **-200 / +200°C**  
Мин./макс. количество пластин: **10/140**

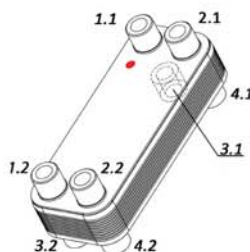
Материал рабочих плоскостей: **AISI 316L**  
Материал других деталей: **AISI 304**  
Материал припоя: **чистая медь (99,99%)**

Конфигурация рабочих пластин (угол):

- LB/NB 134 – с низкой тепловой передачей и с низким гидравлическим сопротивлением.
- LB/NB 136 – со средней тепловой передачей и со средним гидравлическим сопротивлением.
- LB/NB 138 – с высокой тепловой передачей, но и с высоким гидравлическим сопротивлением.

\* Красная точка на ТО указывает вход первичного контура.

Стандартная конфигурация:  
Однопроходный, все 4 соединения на передней пластине, первичный канал: 1.1 - 1.2, вторичный: 2.1 - 2.2.



Нестандартная конфигурация:  
Многопроходный, другие варианты потока, дополнительные соединения, любых типов и размеров (размер A зависит от типа соединителя), нестандартное количество пластин и многое другое.

Подтверждение третьего лица на безопасную эксплуатацию: PED – 97/23/ЕС. Группа жидкостей: LB - I/II; NB - II CE-1407. Сертификат соответствия Российской Федерации No C-LV.AГ85.В.06438, другие сертификаты по запросу.

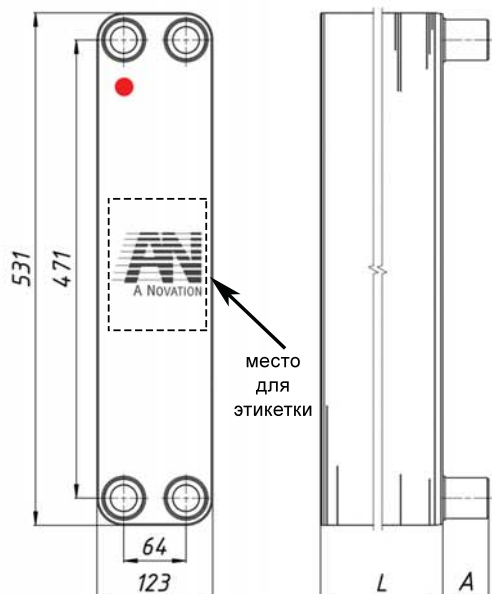
## Техническое описание теплообменников

Типоразмер: **LB/NB 534/536/538**



Завод SIA Eko Air производит широкий спектр паяных пластинчатых теплообменников (ТО), с разными размерами, количеством пластин и тепловых характеристик. Серия LB/NB может быть адаптирована к многочисленным стандартным целям. SIA Eko Air всегда предлагает потребителям самые выгодные и надёжные решения в сфере теплообмена.

### Размеры [мм]



#### Серия NB

Размер L:  $14.83 + N \times 2.29$  мм

Вес:  $3.024 + N \times 0.186$  кг

Макс. допустимое давление при температуре 200°C: **31 бар.**

Проверочное давление ( $P_T$ ): **55 бар.**

#### Серия LB

Размер L:  $12.54 + N \times 2.29$  мм

Вес:  $2.798 + N \times 0.186$  кг

Макс. допустимое давление при температуре 200°C: **16 бар.**

Проверочное давление ( $P_T$ ): **28,4 бар.**

\*N – количество пластин

#### Технические данные:

Мин. допустимое давление: **вакуум**  
Мин./макс. температура: **-200 / +200°C**  
Мин./макс. количество пластин: **10/140**

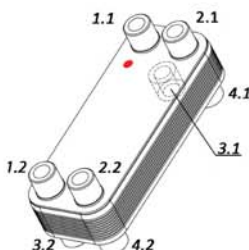
Материал рабочих плоскостей: **AISI 316L**  
Материал других деталей: **AISI 304**  
Материал припоя: **чистая медь (99,99%)**

Конфигурация рабочих пластин (угол):

- LB/NB 534 – с низкой тепловой передачей и с низким гидравлическим сопротивлением.
- LB/NB 536 – со средней тепловой передачей и со средним гидравлическим сопротивлением.
- LB/NB 538 – с высокой тепловой передачей, но и с высоким гидравлическим сопротивлением.

\* Красная точка на ТО указывает вход первичного контура.

Стандартная конфигурация:  
Однопроходный, все 4 соединения на передней пластине, первичный канал: 1.1 - 1.2, вторичный: 2.1 - 2.2.



Нестандартная конфигурация:  
Многопроходный, другие варианты потока, дополнительные соединения, любых типов и размеров (размер А зависит от типа соединителя), нестандартное количество пластин и многое другое.

Подтверждение третьего лица на безопасную эксплуатацию: PED – 97/23/ЕС. Группа жидкостей: LB - I/II; NB - II CE-1407. Сертификат соответствия Российской Федерации No C-LV.AГ85.B.06438, другие сертификаты по запросу.





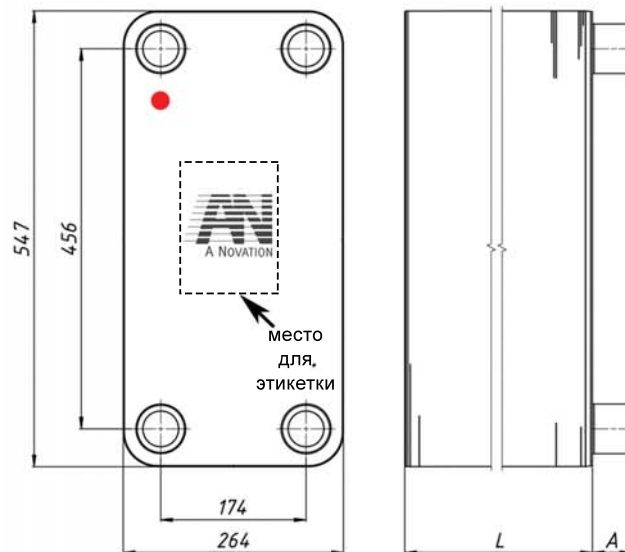
## Техническое описание теплообменников

Типоразмер: **LB/NB 754/756/758**



Завод SIA Eko Air производит широкий спектр паяных пластинчатых теплообменников (ТО), с разными размерами, количеством пластин и тепловых характеристик. Серия LB/NB может быть адаптирована к многочисленным стандартным целям. SIA Eko Air всегда предлагает потребителям самые выгодные и надёжные решения в сфере теплообмена.

### Размеры [мм]



#### Серия NB

Размер L:  $15.9 + N \times 2.35$  мм

Вес:  $8.505 + N \times 0.389$  кг

Макс. допустимое давление при  
Температуре 130°C: **25 бар.**

Проверочное давление ( $P_T$ ):  
**40 бар.**

#### Серия LB

Размер L:  $13.55 + N \times 2.35$  мм

Вес:  $6.983 + N \times 0.389$  кг

Макс. допустимое давление при  
температуре 200°C: **16 бар.**

Проверочное давление ( $P_T$ ):  
**28,4 бар.**

\*N – количество пластин

Технические данные:

Мин. допустимое давление: **вакуум**  
Мин./макс. температура: **-200 / +200°C**  
Мин./макс. количество  
пластин: **20/200**

Материал рабочих плоскостей: **AISI 316L**  
Материал других деталей: **AISI 304**  
Материал припоя: **чистая медь (99,99%)**

Конфигурация рабочих пластин (угол):

- LB/NB 754 – с низкой тепловой передачей и с низким гидравлическим сопротивлением.
- LB/NB 756 – со средней тепловой передачей и со средним гидравлическим сопротивлением.
- LB/NB 758 – с высокой тепловой передачей, но и с высоким гидравлическим сопротивлением.

\* Красная точка на ТО указывает вход первичного контура.

Стандартная конфигурация:

Однопроходный, все 4 соединения на передней пластине, первичный канал: 1.1 - 1.2, вторичный: 2.1 - 2.2.

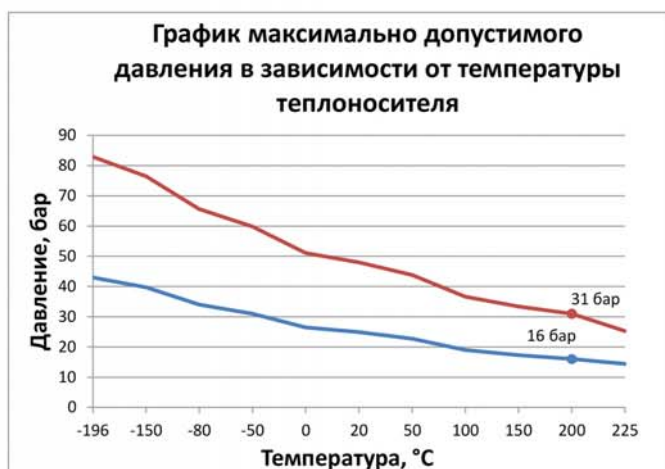


Нестандартная конфигурация:

Многопроходный, другие варианты потока, дополнительные соединения, любых типов и размеров (размер A зависит от типа соединителя), нестандартное количество пластин и многое другое.

Подтверждение третьего лица на безопасную эксплуатацию: PED – 97/23/ЕС. Группа жидкостей: LB - I/II; NB - II CE-1407. Сертификат соответствия Российской Федерации No C-LV.АГ85.В.06438, другие сертификаты по запросу.

## Техническое описание теплообменников



Все каналы предназначены для одинаковых нагрузок, температур и давления.

Сертифицированное давление: LB - 16 бар, NB - 31 бар.

Применение - жидкости I/II группы LB, II группы NB, согласно с директивой по оборудованию, работающему под давлением (PED – 97/23/EC).

### Типы коннекторов



Универсальный (с внешней резьбой и под пайку).



С внутренней резьбой.



Для пайки.

По специальному запросу доступны и другие типы соединений.

Предлагаемые коннекторы доступны в различных размерах: от Dn10 до Dn65.

Заказ ТО со специальными коннекторами может потребовать дополнительное время на поставку в связи с разработкой и производством этих нестандартных коннекторов.

Расстояние между коннекторами регулируется с помощью специальных переходников, чтобы иметь возможность заменить ТО других производителей.

### Дополнительные аксессуары для серии NB и LB.

- Теплоизоляция (полиуретановая);
- Крепёжные болты (M8 - M12);
- Опоры;
- Монтажные крючки;
- Коннектор со съёмной накидной гайкой;
- Другие решения могут быть применены по специальному заказу после утверждения Альфа Нордик Технолджис.

Пожалуйста, проверьте наличие дополнительных аксессуаров для данной модели.

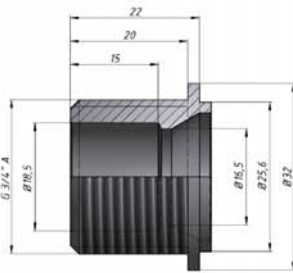
### Дизайн коннекторов SIA Eko Air

Модель теплообменника	С внешней резьбой (цилиндрические)	С внешней резьбой (цилиндрические) / для пайки Универсальный	Внутренняя резьба (цилиндрические)	Шестигранные, Внутренняя резьба (цилиндрические)	Соединения для пайки	Сварные соединения	Съемная накидная гайка
23X	G3/4" G1"	G3/4" /18.5mm, G1" /22.35mm (7/8")	IG1/2", IG3/4", IG1"	IG3/4"	DN10 DN15 DN20	NA	NA
32X	G3/4" G1"	G3/4" /18.5mm, G1" /22.35mm (7/8")	IG1/2", IG3/4", IG1"	IG3/4"	DN10 DN15 DN20	NA	NA
46X	G3/4" G1"	G3/4" /18.5mm, G1" /22.35mm (7/8")	IG1/2", IG3/4", IG1"	IG3/4"	DN10 DN15 DN20	NA	NA
13X	G1" G1 1/4"	G1"/22.35mm (7/8"), G1 1/4"/28.75mm (1 1/8")	IG1/2", IG3/4", IG1", IG1 1/4"	IG1" IG1 1/4"	DN10 DN15 DN20 DN25 DN32	NA	DN32
53X	G1" G1 1/4"	G1"/22.35mm (7/8"), G1 1/4"/28.75mm(1 1/8")	IG1/2" IG3/4" IG1" IG1 1/4"	IG1" IG1 1/4"	DN10 DN15 DN20 DN25 DN32	NA	DN32
75X	G1 1/2" G2" G2 1/2"	G1 1/2"/35.75mm (1 3/8")	IG1/2" IG1 1/4" IG1 1/2" IG2"	IG1 1/4" IG1 1/2" IG2"	NA	DN50 DN65	NA
Другие соединения по запросу							
Модель 23X, 32X, 46X – NB238, NB328, NB464, NB466, NB468 Модель 13X, 53X – NB134, NB136, NB138, NB534, NB535, NB536, NB537, NB538 Модель 75X – NB754, NB755, NB756, NB757, NB758							
<b>Примечания:</b> <sup>1)</sup> Недоступный (NA)							

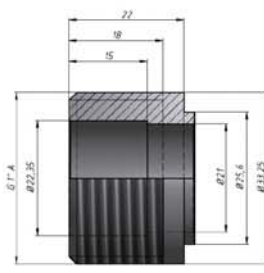
Соединения с внешней резьбой / для пайки

Модель 23X, 32X, 46X	Резьбовое соединение	G3/4" BSP	Стандартная комплектация	C000101-2
	Для пайки	18.5mm		
Модель 23X, 32X, 46X	Резьбовое соединение	G1" BSP	По запросу	C000102-3
	Для пайки	22.35mm, 7/8"		
Модель 13X, 53X	Резьбовое соединение	G1" BSP	Стандартная комплектация	C000102-4
	Для пайки	22.35mm, 7/8"		
Модель 13X, 53X	Резьбовое соединение	G1 1/4" BSP	Стандартная комплектация	C000103
	Для пайки	28.75mm, 1 1/8"		
Модель 75X	Резьбовое соединение	G2" BSP	Стандартная комплектация	C000104
Модель 75X	Резьбовое соединение	G1 1/2" BSP	По запросу	C000105-2
	Для пайки	35.75mm, 1 3/8"		
Модель 75X	Резьбовое соединение	G1 1/2" BSP	По запросу	C000105-2NU
Модель 75X	Резьбовое соединение	G2 1/2" BSP	По запросу	в процессе разработки

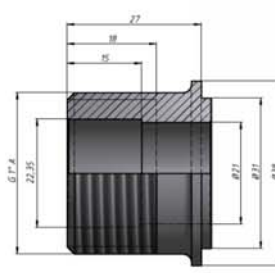
C000101-2



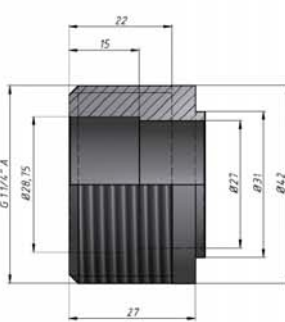
C000102-3



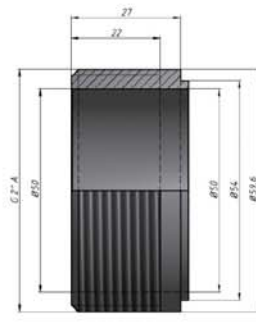
C000102-4



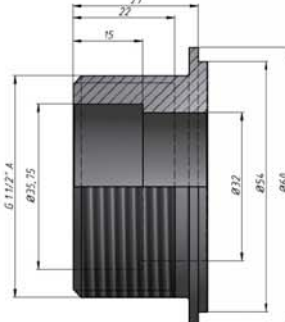
C000103



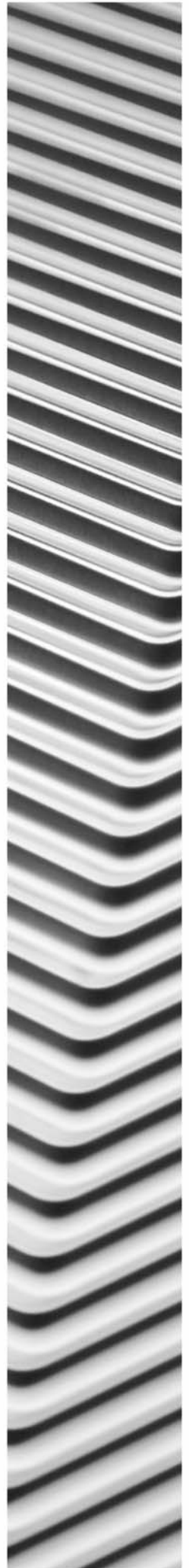
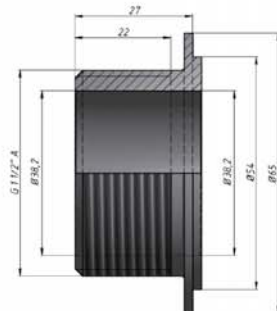
C000104



C000105-2

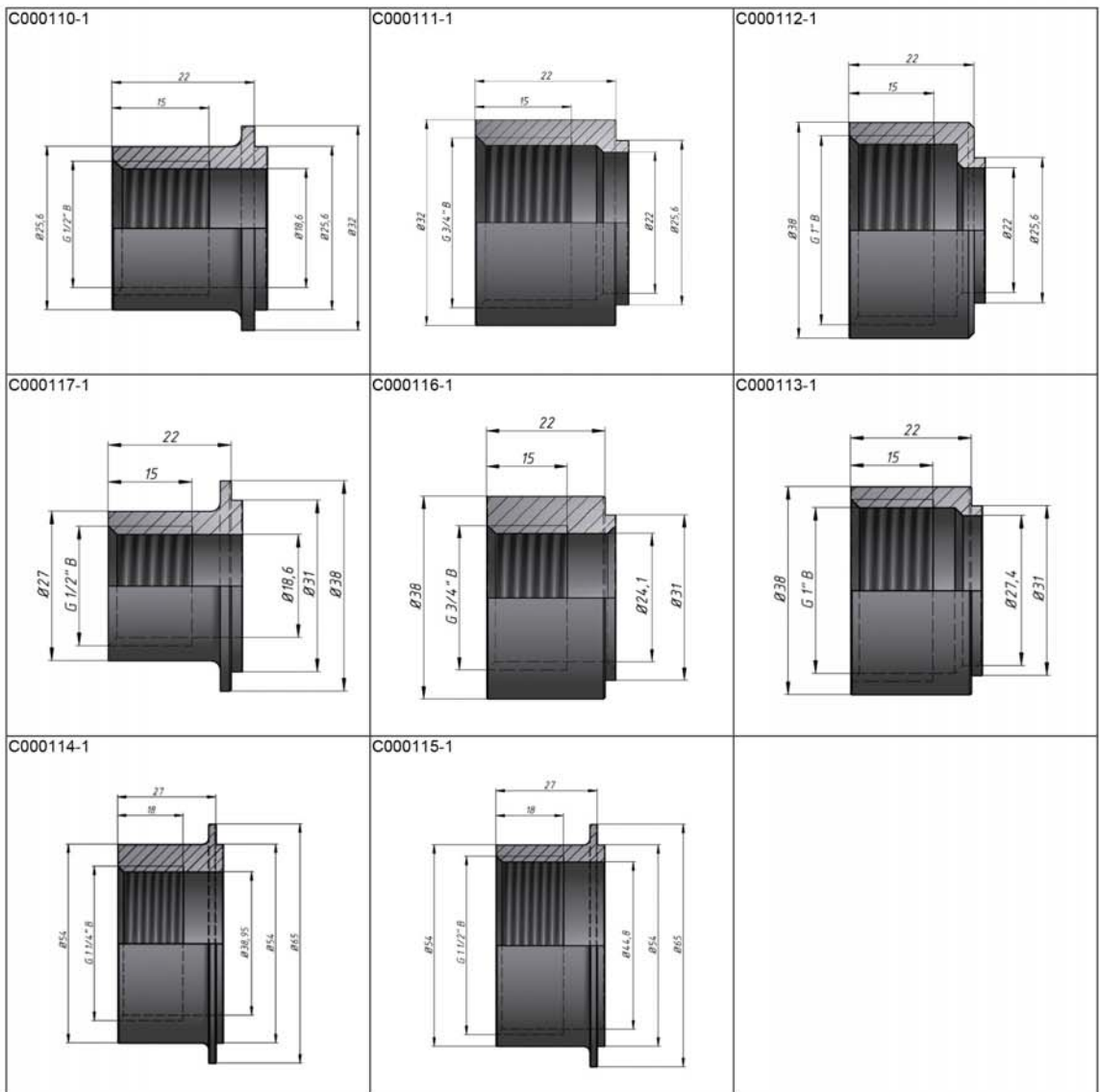


C000105-2NU



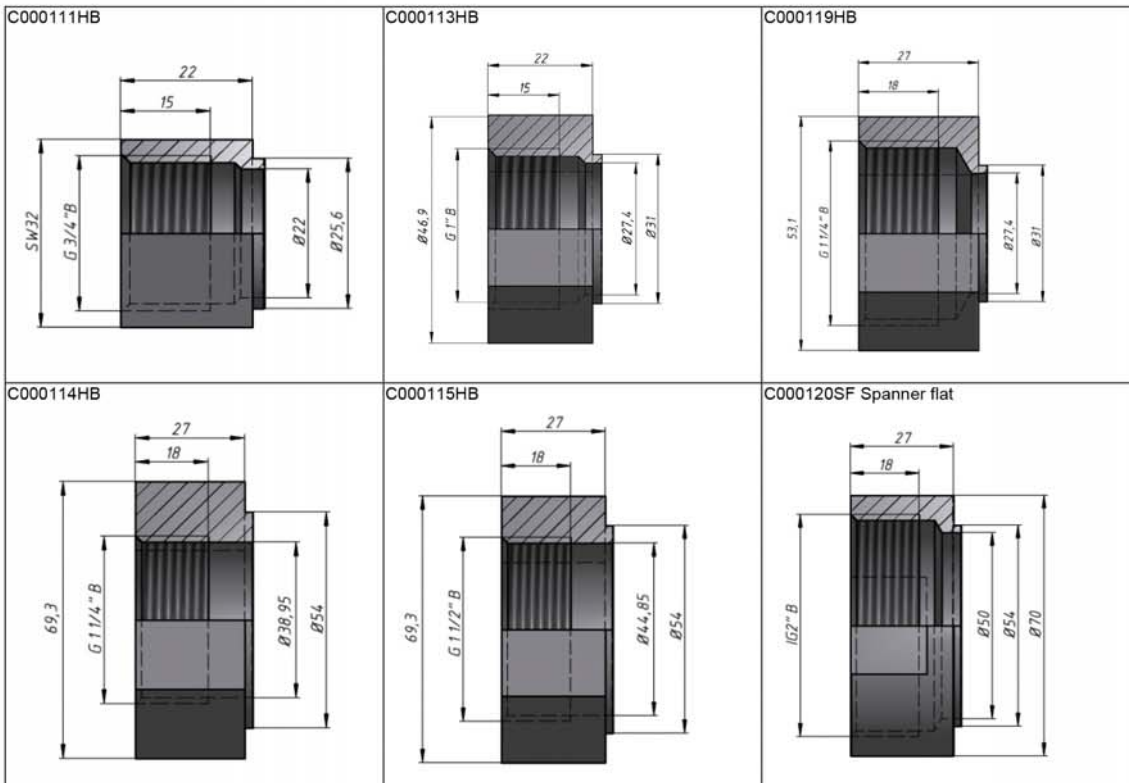
Внутреннее резьбовое соединение, цилиндрическое

Модель 23X, 32X, 46X	Внутреннее резьбовое соединение	IG1/2" BSP	По запросу	C000110-1
Модель 23X, 32X, 46X	Внутреннее резьбовое соединение	IG3/4" BSP	По запросу	C000111-1
Модель 23X, 32X, 46X	Внутреннее резьбовое соединение	IG1" BSP	По запросу	C000112-1
Модель 13X, 53X	Внутреннее резьбовое соединение	IG1/2" BSP	По запросу	C000117-1
Модель 13X, 53X	Внутреннее резьбовое соединение	IG3/4" BSP	По запросу	C000116-1
Модель 13X, 53X	Внутреннее резьбовое соединение	IG1" BSP	По запросу	C000113-1
Модель 13X, 53X	Внутреннее резьбовое соединение	IG1 1/4" BSP	По запросу	в процессе разработки
Модель 75X	Внутреннее резьбовое соединение	IG1/2" BSP	По запросу	в процессе разработки
Модель 75X	Внутреннее резьбовое соединение	IG1 1/4" BSP	По запросу	C000114-1
Модель 75X	Внутреннее резьбовое соединение	IG1 1/2" BSP	По запросу	C000115-1



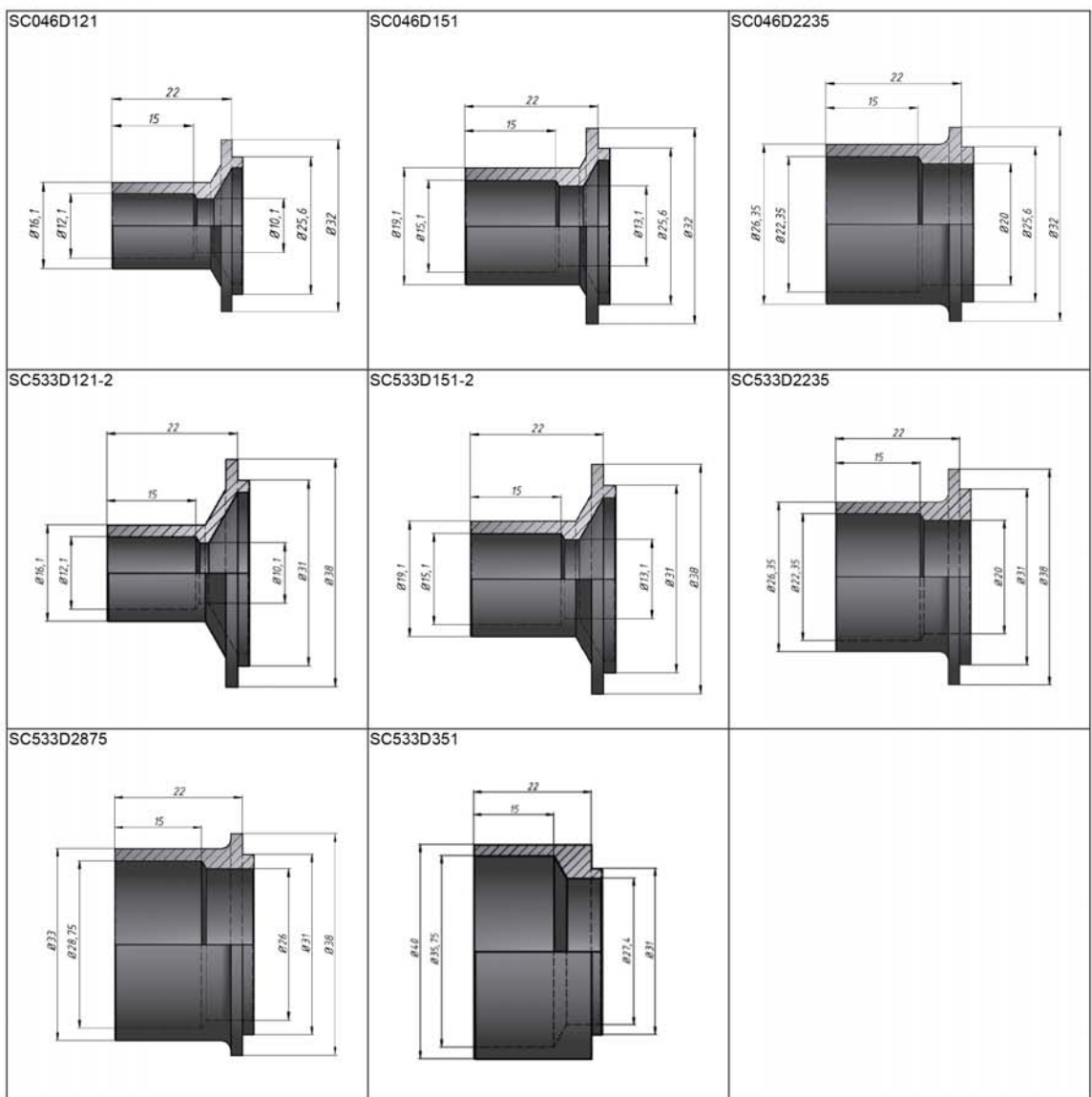
Шестигранные коннектора с внутренней резьбой (цилиндрические)

Модель 23X, 32X, 46X	Внутреннее резьбовое соединение	IG1/2" BSP	в процессе разработки	По запросу	в процессе разработки
Модель 23X, 32X, 46X	Внутреннее резьбовое соединение	IG3/4" BSP	SW32	По запросу	C000111HB
Модель 13X, 53X	Внутреннее резьбовое соединение	IG1/2" BSP	в процессе разработки	По запросу	в процессе разработки
Модель 13X, 53X	Внутреннее резьбовое соединение	IG3/4" BSP	в процессе разработки	По запросу	в процессе разработки
Модель 13X, 53X	Внутреннее резьбовое соединение	IG1" BSP	SW41	По запросу	C000113HB
Модель 13X, 53X	Внутреннее резьбовое соединение	IG1 1/4" BSP	SW46	По запросу	C000119HB
Модель 75X	Внутреннее резьбовое соединение	IG1 1/4" BSP	SW60	По запросу	C000114HB
Модель 75X	Внутреннее резьбовое соединение	IG1 1/2" BSP	SW60	По запросу	C000115HB
Модель 75X	Внутреннее резьбовое соединение	IG2" BSP	SW65	По запросу	C000120SF



Коннектора для пайки

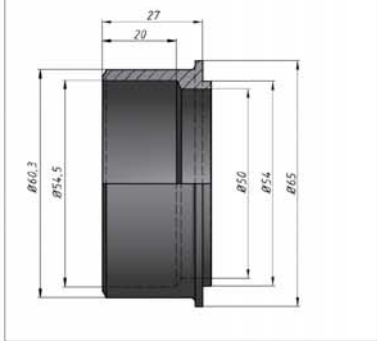
Модель 23X, 32X, 46X	Коннектор для пайки	12.1mm	По запросу	SC046D121
Модель 23X, 32X, 46X	Коннектор для пайки	15.1mm	По запросу	SC046D151
Model 23X, 32X, 46X	Коннектор для пайки	22.35mm, 7/8"	По запросу	SC046D2235
Модель 13X, 53X	Коннектор для пайки	12.1mm	По запросу	SC533D121-2
Модель 13X, 53X	Коннектор для пайки	15.1mm	По запросу	SC533D151-2
Модель 13X, 53X	Коннектор для пайки	22.35mm, 7/8"	По запросу	SC533D2235
Модель 13X, 53X	Коннектор для пайки	28.75mm, 1 1/8"	По запросу	SC533D2875
Модель 13X, 53X	Коннектор для пайки	35.75mm, 1 3/8"	По запросу	SC533D351



Сварные соединения / Паяные

Модель 75X	Сварное соединение	60.3mm	По запросу	WC000104
	Соединение для пайки	54.5mm		

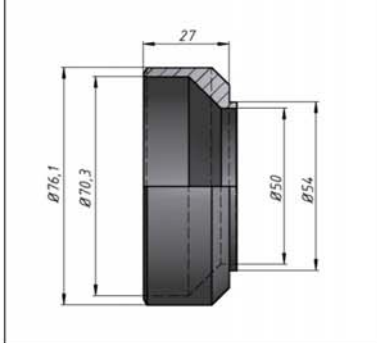
WC000104



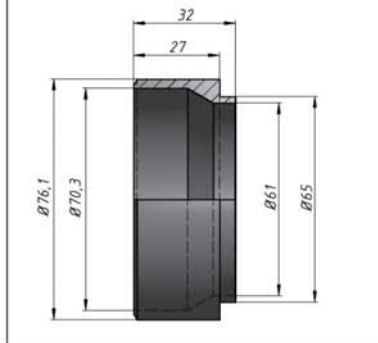
Сварные соединения

Модель 75X	Сварное соединение	76.1mm (DN50)	По запросу	WC000105-2
Модель 75X	Сварное соединение	76.1mm (DN65)	По запросу	WC000105L

WC000105-2



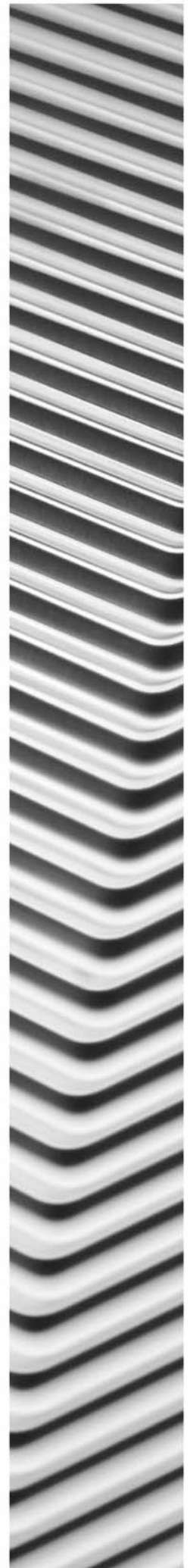
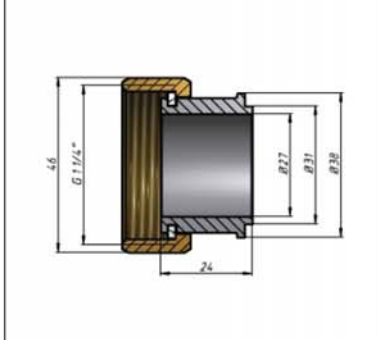
WC000105L



Соединение со съемной накидной гайкой

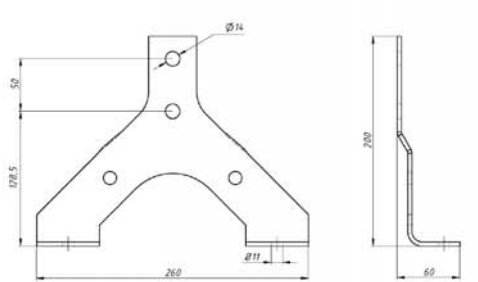
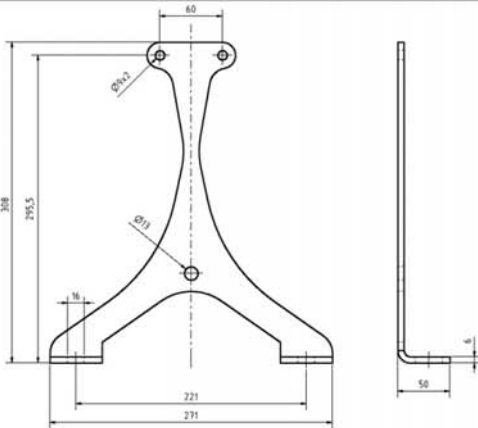
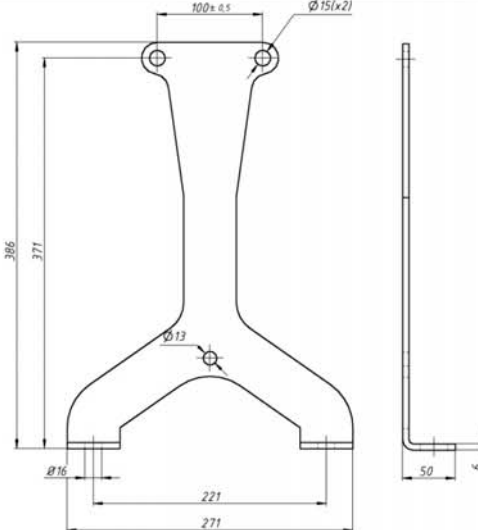
Модель 13X, 53X	Съемная накидная гайка	G1 1/4" BSP Nut	По запросу	RG000103
-----------------	------------------------	-----------------	------------	----------

RG000103





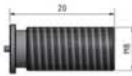
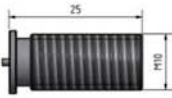
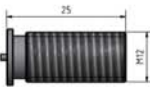
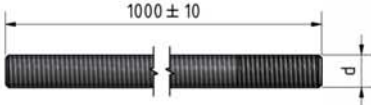



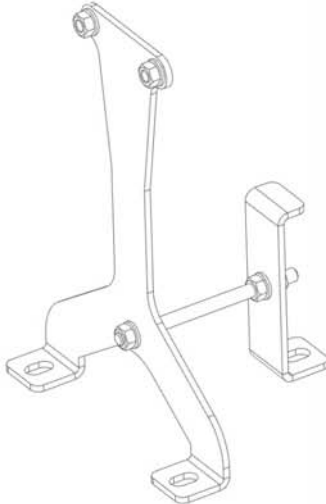
### Список аксессуаров SIA Eko Air

Аксессуары						
№	Модель теплообменника	Описание	Номер чертежа	Art. Nr.	Материал	рисунок
1	Модель 75X	Нижняя консоль	BC75XB	BC75XB	S235 оцинкованная	
					S235 покрашенная	
2	Модель, 53X	Высокая нижняя консоль	BC53XBH	BC53XBH	S235 оцинкованная	
					S235 покрашенная	
3	Модель 75X	Высокая нижняя консоль	BC75XBH	BC75XBH	S235 оцинкованная	
					S235 покрашенная	
					S235 покрашенная	


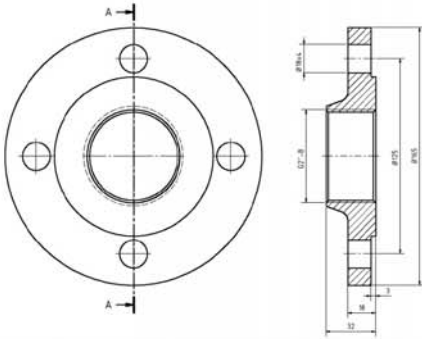
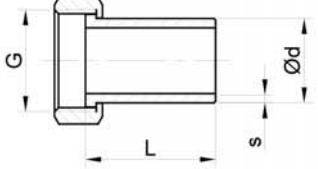
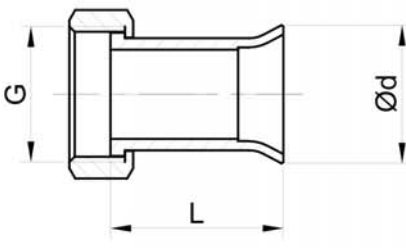





8	Модель 13X, 53X	Регулируемая опора Универсальной монтажной консоли	UCS53X01	UCS53X01	S235 Оцинкованная	
					S235 покрашенная	
9	Модель 13X, 53X	Подъемный крепеж	ТВ53X01	ТВ53X01	S235 оцинкованная	
					S235 покрашенная	
10	Модель 13X, 53X	Короткий подъемный крепеж	ТВ53X01S	ТВ53X01S	S235 оцинкованная	
					S235 покрашенная	

11	Модель 13X, 53X	крепежный болт M8x20			Нержавеющая сталь (A2)	
12	On request	крепежный болт M10x25			Нержавеющая сталь (A2)	
13	Модель 75X	крепежный болт M12x25			Нержавеющая сталь (A2)	
14						
		M8	-	0958-8	Сталь, оцинкованная	
	Модель 75X	M12	-	0958-12	Сталь оцинкованная	
15						
	Модель 13X, 53X	M8	-	5317-8	Сталь, оцинкованная	
		M10	-	5317-10	Сталь, оцинкованная	
	Модель 75X	M12	-	5317-12	Сталь, оцинкованная	
16						
	Модель 13X, 53X	M8	-	5407-8	Сталь, оцинкованная	
		M10	-	5407-10	Сталь, оцинкованная	
	Модель 75X	M12	-	5407-12	Сталь, оцинкованная	
17						
	Модель 13X, 53X	M10x25	-	0057-1025	Сталь, оцинкованная	
18	Модель 13X	Комплект высокой нижней консоли (Требуется крепежные болты)	13ХНВСК	13ХНВСК	Сталь, оцинкованная	
					Сталь, покрашенная	
	Модель 53X	Приложение 1.1. Приложение 1.2. Приложение 1.3.	53ХНВСК	53ХНВСК	Сталь, оцинкованная	
					Сталь, покрашенная	
	Модель 75X		75ХНВСК	75ХНВСК	Сталь, оцинкованная	
					Сталь, покрашенная	

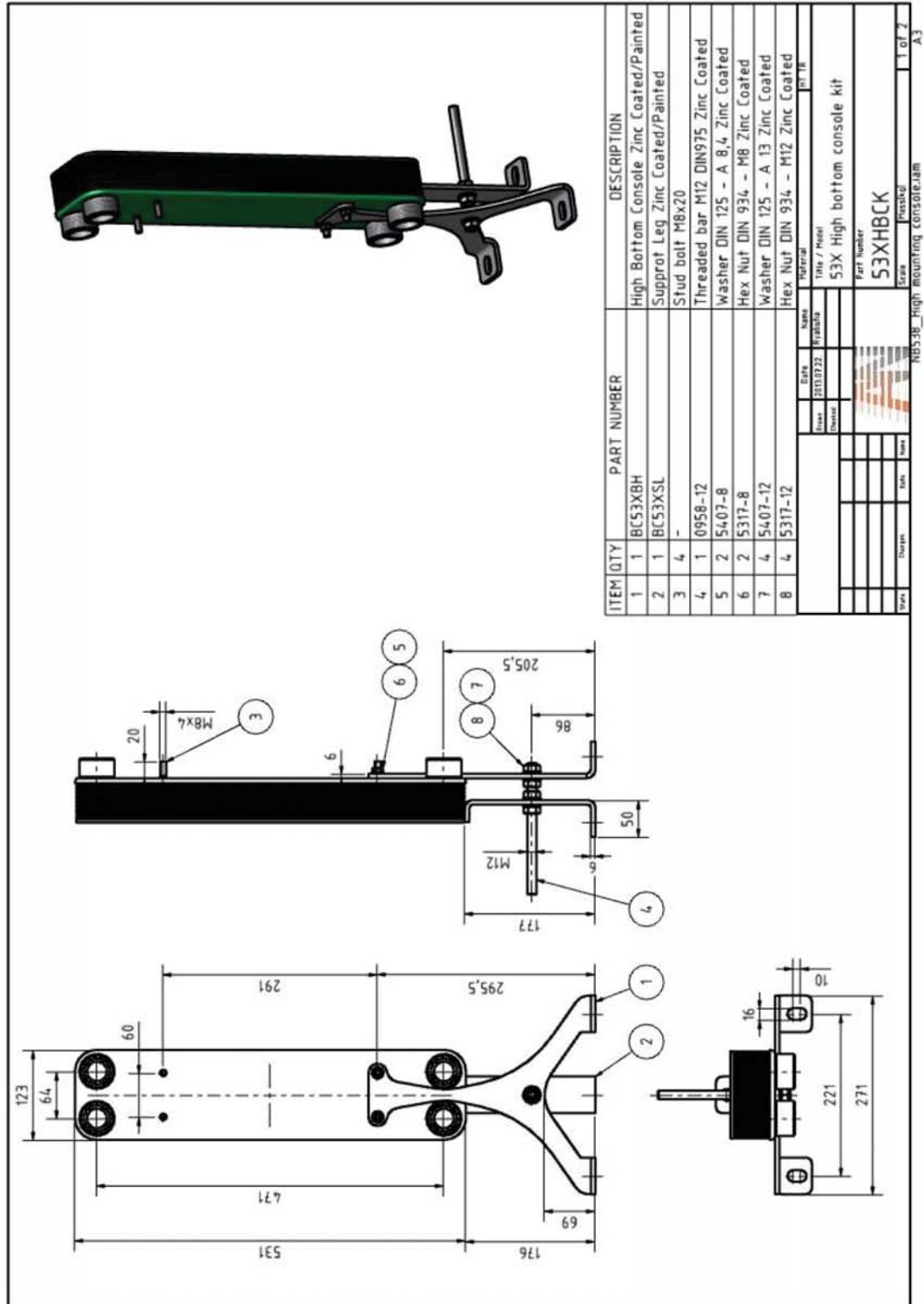


19	Модель 75X	DN50	-	-	Нержавеющая сталь (AISI304/316L)		
			-	-	Сталь,		
		DN65	-	-	Нержавеющая сталь (AISI304/316L)		
			-	-	Сталь,		
20	Модель 75X	Резьбовой фланец	CTF50N	CTF50N	Нержавеющая сталь (AISI304/316L)		
					Сталь,		
21	Сварочный резьбовой переходник						
	Ød	S	G	L	Art. Nr.		
	21,3	2,0	¾"	39	500020/21		гайка - латунь CuZn39Pb3 приварная часть - сталь St35.8/37.0
	26,9	2,3	1"	34	500025/27		
	33,7	2,6	1 ¼"	40	500032/34		
	42,4	2,6	1 ½"	40	500040/42		
	48,3	3,0	2"	45	500050/48		
66,0	3,0	2 ½"	47	500065/66			
22	Сварочный резьбовой переходник						
	Ød	S	G	L	Art. Nr.		
	27,0	2,0	¾"	38	500020/27		гайка - латунь CuZn39Pb3 приварная часть - сталь St35.8/37.0
	34,0	2,3	1"	43	500025/34		
	42,0	2,6	1 ¼"	43	500032/42		
	48,0	2,6	1 ½"	49	500040/48		
	60,0	3,0	2"	63	500050/60		
	76,0	3,0	2 ½"	47	500065/60		
	42,0	2,3	1"	53	500025/42		
	48,0	2,6	1 ¼"	56	500032/48		
60,0	3,0	1 ½"	68	500040/60			
76,0	3,0	2 ½"	65	500065/76			
23	Cats® - гибкие трубы из нержавеющей стали			Нержавеющая сталь			

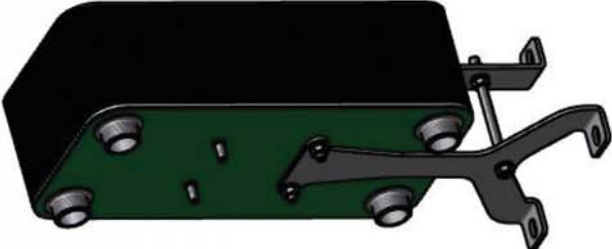
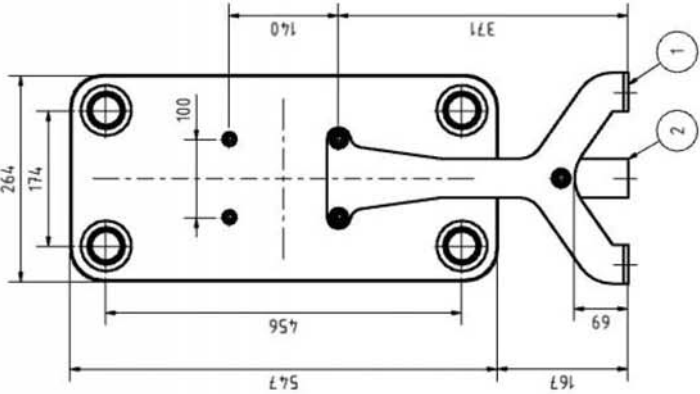
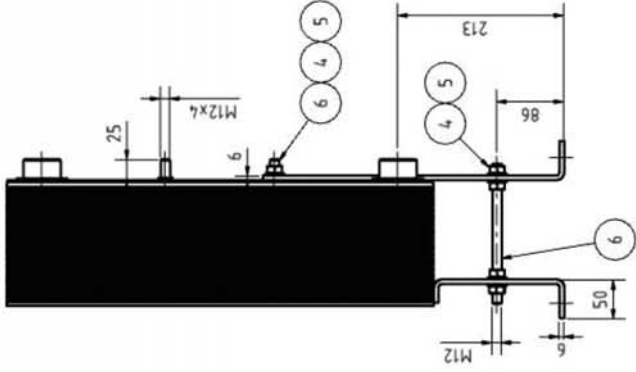




Приложение 1.2.



Приложение 1.3.

ITEM	QTY	PART NUMBER	DESCRIPTION
1	1	BC75XBH	High Bottom Console Zinc Coated/Painted
2	1	BC75XSL	Support Leg Zinc Coated/Painted
3	4	-	Stud bolt M12x25
4	6	5317-12	Hex Nut DIN 934 - M12 Zinc Coated
5	6	5407-12	Washer DIN 125 - A 13 Zinc Coated
6	1	0958-12	Threaded bar M12 DIN975 Zinc Coated

Drawn	Checked	Date	Drawn	Checked	Date
Title / Model			Title / Model		
75X High bottom console kit			75X High bottom console kit		
Part Number			Part Number		
75XHBC			75XHBC		
Scale			Scale		
1:1			1:1		
Lot / Z			Lot / Z		





ВРЕМЯ ИННОВАЦИОННЫХ РЕШЕНИЙ ●



## *A Novation*

*При производстве паяных пластинчатых теплообменников, завод SIA Eko Air фокусируется на конкретных потребностях рынков и необходимости партнеров. Мы производим оригинальные, протестированные теплообменники. Каждое изделие, которое покидает наш завод, проходит 100% проверку качества. Не многие производители могут это позволить. Наша команда обучена и профессиональна, у нас есть специалисты, которые более 30 лет проработали в этой сфере, проектируя новые паяные теплообменники.*

*Мы используем самые передовые технологии в штамповке пластин. У нас имеется самое современное вакуумное оборудование для пайки теплообменников, а также собственная лаборатория испытаний и проверки качества изделий. Надёжность и экологичность производства подтверждают сертификаты EN ISO 9001 и EN 14001.*

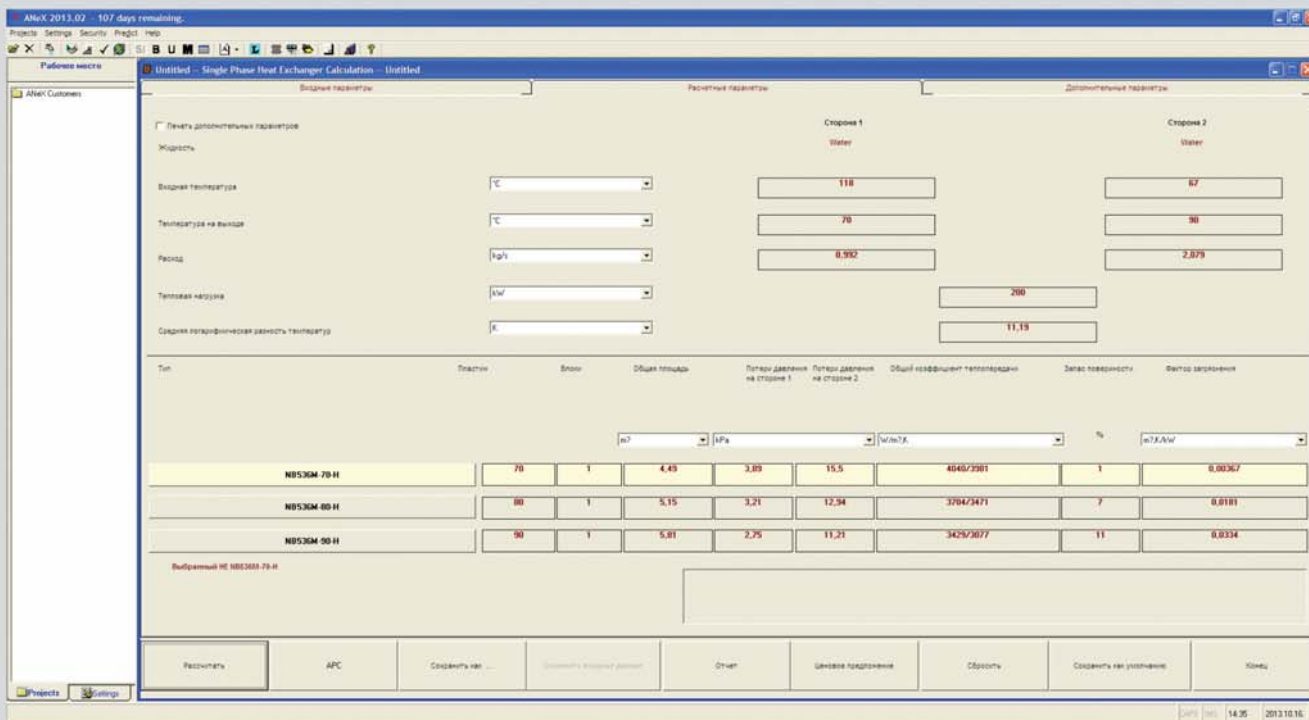
*Обращайтесь к нам, и наша команда сделает все, чтобы Вы получили самый современный качественный продукт.*

*Наше производство находится в 20 км от Риги (столица Латвии). Удобное географическое положение делает быстрой доставку продукции в Россию, в Украину и другие страны СНГ. Наша команда говорит по-русски.*

*Искренне Ваша,  
команда SIA Eko Air*

# A Novation

## ВРЕМЯ ИННОВАЦИОННЫХ РЕШЕНИЙ



### Программа подбора паяных пластинчатых теплообменников

SIA Eko Air предлагает своим партнерам бесплатную программу подбора паяных пластинчатых теплообменников. Наш модельный ряд постоянно расширяется, поэтому скачивайте и обновляйте программное обеспечение ежемесячно.

Для новых партнеров требуется скачать программу (14 МБ) и разархивировать, используя стандартные программы 7zip, UNZIP, UNRAR. Сохраните разархивированные файлы в одной папке и запустите SETUP.EXE. Обладателям 7 или 8 версии Windows требуется запустить этот файл, нажав правую кнопку мыши и выбрав Запустить Как Администратор.

Программа начнет автоматически устанавливаться. Через несколько минут появится иконка с номером Аппликации. Скопируйте и пришлите этот номер нам. Мы Вас зарегистрируем и пришлем Вам в рабочее время номер Регистрации. Скопируйте и вставьте этот номер в иконку и программа готова к использованию.

Программа руссифицирована. Чтобы изменить язык кликните L в верхнем меню программы. Программа может подбирать как стандартные одноступенчатые теплообменники для тепловых пунктов, так и двухступенчатые моноблоки (в меню это обозначено как количество проходов).

Программа также осуществляет подбор испарителей и конденсаторов.

Возможен подбор масляных гидравлических систем, присутствуют жидкости и газы для расчета производств пищевой промышленности, нефтехимических индустрий.

Скачайте и получайте удовольствие.



## ЗАЯВКА НА ПОДБОР ТЕПЛООБМЕННИКА



### Характеристики теплообменника

	Охлаждаемая (первичный контур)	Нагреваемая (вторичный контур)
Среда	<input type="text"/>	<input type="text"/>
Температура на входе	<input type="text"/> °C	<input type="text"/> °C
Температура на выходе	<input type="text"/> °C	<input type="text"/> °C
Расход или Тепловая нагрузка	<input type="text"/> <input type="text"/>	<input type="text"/> <input type="text"/>
Допускаемые потери напора	<input type="text"/> kPa	<input type="text"/> kPa
Мах рабочее давление	<input type="text"/> бар	<input type="text"/> бар
Назначение теплообменника	<input type="text"/> <input type="text"/>	<input type="text"/> другое
Используемые присоединения, диаметр.	<input type="text"/> 1.1 (Q1) <input type="text"/>	<input type="text"/>
	<input type="text"/> 1.2 (Q4) <input type="text"/>	<input type="text"/>
	<input type="text"/>	<input type="text"/> 4.1 (H2) <input type="text"/>
	<input type="text"/>	<input type="text"/> 4.2 (H3) <input type="text"/>
Другое:	<input type="text"/>	<input type="text"/>
Дополнительно:	<input type="text"/>	

### Контактная информация:

Контактное лицо: \*

Адрес электронной почты: \*

Код города и телефон: \*

Название компании: \*

Сфера деятельности:



**ВРЕМЯ ИННОВАЦИОННЫХ РЕШЕНИЙ ●**

**СЕРТИФИКАТЫ:**

LVS EN ISO 9001: 2009

LVS EN ISO 14001: 2009

CE 1407 - TÜV RHEINLAND GROUP

ROSTEST C-LV.AГ85.B.05796

**Производство и  
главный офис:**

SIA Eko Air  
Miera iela 30D, Salaspils,  
Latvia LV-2169  
Телефон: +371 66066639  
Факс: +371 66066640  
info@a-novation.com

**Западноевропейский офис:**

A Novation GmbH,  
Liebigstr. 2-22, 22113 Hamburg,  
Deutschland  
Телефон: +49 (0)40-5701 7397  
+49 (0)176-3578 5447  
Факс: +49 (0)40-5701 7579  
info@a-novation.de

**Для стран СНГ  
Логистический центр и склад:**

ООО Куранты,  
Россия,  
г. Москва, ул. Новорязанская,  
д. 31/7, корп. 22  
Tel.: +7(495)645-98-21,  
info@kuranty.pro