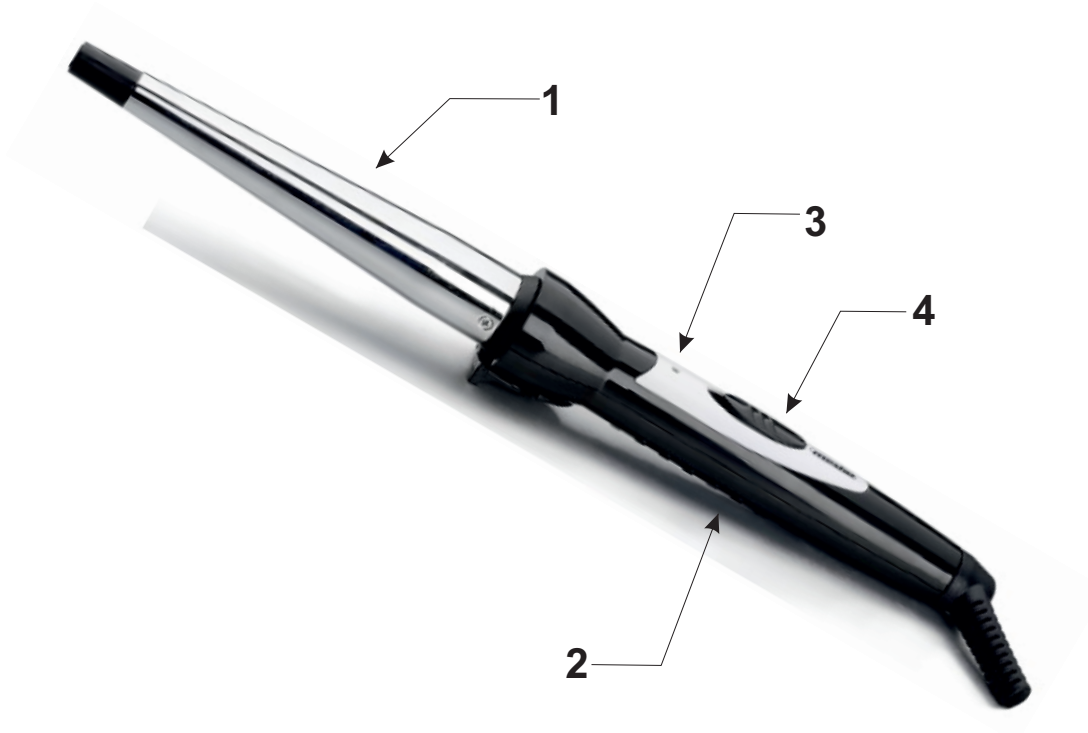


mesko



MS 2109

- | | |
|--------------------------------------|-------------------------------------|
| (GB) user manual - 3 | (BIH) upute za rad - 23 |
| (D) bedienungsanweisung - 5 | (H) felhasználói kézikönyv - 25 |
| (F) mode d'emploi - 7 | (FIN) käyttöopas - 43 |
| (E) manual de uso - 10 | (NL) handleiding - 34 |
| (P) manual de serviço - 12 | (HR) upute za uporabu - 39 |
| (LT) naudojimo instrukcija - 14 | (RUS) инструкция обслуживания - 41 |
| (LV) lietošanas instrukcija - 16 | (SLO) navodila za uporabo - 37 |
| (EST) kasutusjuhend - 18 | (I) istruzioni per l'uso - 50 |
| (CZ) návod k obsluze - 30 | (DK) brugsanvisning - 55 |
| (RO) Instrucțiunea de deservire - 21 | (UA) інструкція з експлуатації - 58 |
| (GR) οδηγίες χρήσεως - 32 | (SR) korisničko uputstvo - 53 |
| (SK) používateľská príručka - 48 | (S) instruktionsbok - 45 |
| (MK) упатство за корисникот - 27 | (PL) instrukcja obsługi - 72 |
| (AR) دليل التعطيمات - 60 | (BG) Инструкция за употреба - 62 |
| (AZ) istifadəçi kitabçası - 65 | (ALB) Udhëzime për përdorim - 67 |



1

3

4

2

**SAFETY CONDITIONS IMPORTANT INSTRUCTIONS ON SAFETY OF USE PLEASE
READ CAREFULLY AND KEEP FOR FUTURE REFERENCE**

The warranty conditions are different, if the device is used for commercial purpose.

1. Before using the product please read carefully and always comply with the following instructions. The manufacturer is not responsible for any damages due to any misuse.
2. The product is only to be used indoors. Do not use the product for any purpose that is not compatible with its application.
3. The applicable voltage is 220-240V, ~50/60Hz. For safety reasons it is not appropriate to connect multiple devices to one power outlet.
4. Please be cautious when using around children. Do not let the children to play with the product. Do not let children or people who do not know the device to use it without supervision.
5. **WARNING:** This device may be used by children over 8 years of age and persons with reduced physical, sensory or mental capabilities, or persons without experience or knowledge of the device, only under the supervision of a person responsible for their safety, or if they were instructed on the safe use of the device and are aware of the dangers associated with its operation. Children should not play with the device. Cleaning and maintenance of the device should not be carried out by children, unless they are over 8 years of age and these activities are carried out under supervision.
6. After you are finished using the product always remember to gently remove the plug from the power outlet holding the outlet with your hand. Never pull the power cable!!!
7. Never put the power cable, the plug or the whole device into the water. Never expose the product to the atmospheric conditions such as direct sun light or rain, etc.. Never use the product in humid conditions.
8. Periodically check the power cable condition. If the power cable is damaged the product should be turned to a professional service location to be replaced in order to avoid hazardous situations.
9. Never use the product with a damaged power cable or if it was dropped or damaged in any other way or if it does not work properly. Do not try to repair the defected product yourself because it can lead to electric shock. Always turn the damaged device to a professional service location in order to repair it. All the repairs can be done only by authorized service professionals. The repair that was done incorrectly can cause hazardous situations for the user.
10. Never put the product on or close to the hot or warm surfaces or the kitchen appliances like the electric oven or gas burner.
11. Never use the product close to combustibles.
12. Do not let cord hang over edge of counter or touch hot surfaces.
13. Never leave the product connected to the power source without supervision. Even when use is interrupted for a short time, turn it off from the network, unplug the power.
14. In order to provide additional protection, it is recommended to install residue current device (RCD) in the power circuit, with residual current rating not more than 30 mA. Contact professional electrician in this matter.
15. **WARNING:** Do not use this equipment near water.
16. **WARNING:** Do not use this equipment near bathtubs, showers, swimming pools or similar bodies of water.
17. If using the device in bathroom after use remove the power plug from the socket, because water proximity presents risk, even if the device is turned off.



18. Do not allow the device or power adaptor to wet. If the device falls into water, immediately remove the power plug or power adaptor from the socket. If the device is powered, do not put hands in the water. Have the device checked by the qualified electrician before using it again.
19. Do not touch the device or power adaptor with wet hands.
20. The device has to be turned off after every use.
21. Do not leave the unit on to the wall outlet or power supply unit unattended.
22. If the device utilises a power adaptor, do not cover it, because this can cause a dangerous temperature rise and can damage the device. Always connect the power adaptor cable to the device, and then connect the power adaptor to the power socket.
23. Keep the device out of the reach of children. Using the devices by children must be supervised by adults.
24. The power cord should not touch hot parts of the device and should not be located near other heat sources.
25. Do not wrap electric cable around the device.
26. Do not use a hair curling iron in the bath.
27. Do not remove dust or foreign bodies from the inside of the hair straightener using sharp objects.
28. Do not use outdoors or where aerosols are being used or where oxygen is being administered.
29. Do not cover the hair curling iron, it might cause the accumulation of heat in its interior and it may cause damage or fire.
30. Hairsprays contain flammable materials. Do not apply them while using the device.
31. Do not use the device on people who are sleeping.
32. The device can be supplied only with the voltage specified on the housing.
33. During operation, do not place the device on wet surfaces or clothes.
34. After use, turn off and unplug the unit. Wait until the device cools down before storing.
35. During the operation ceramic plates heat up to high temperatures. Do not touch hot parts of the hair curling iron and do not allow contact with the skin of the head, because it may cause burns
36. The device is not designed to work with external schedulers or separate remote control system.

DESCRIPTION OF THE DEVICE

- | | |
|--------------------------|------------------|
| 1. Ceramic hair shaft | 2. Handle |
| 3. On/Off indicator lamp | 4. On/Off switch |

USING THE DEVICE

Use a device on washed, brushed and dry hair.

1. Before starting the device, the electrical wire should be fully unrolled.
2. Insert the plug into the socket.
3. Turn the switch of hair curling iron (4).
4. Indicator will light up, indicating the hair curling iron is working (3).
5. Start with separating a strand of hair.
6. Wind the hair strand onto the iron, starting at the hair tips and coming closer to the head.

CAUTION: Avoid touching the head skin with the curling iron - this may cause burns.

7. In order to achieve strong effect keep the wound strand of hair on the curling iron for 20 seconds, or shorter for gentle curls or crimps.
8. After the use switch the curling iron off with the power switch (4), then remove the plug from the power socket.

CLEANING

1. Before cleaning, remove the plug from the socket and wait until straighteners cool down.
2. The casing should be cleaned with a damp cloth. Do not submerge in water or other liquids.
3. Do not wind the power cable to the device.

TECHNICAL DATA

Voltage: 220-240V ~ 50/60Hz
Power 25W, Power max: 40W

Device is made in class II of insulation.
Device is compliant with EU directives:
- Low voltage directive (LVD)
- Electromagnetic compatibility (EMC)
Device marked CE mark on rating label



To protect your environment: please separate carton boxes and plastic bags and dispose them in corresponding waste bins. Used appliance should be delivered to the dedicated collecting points due to hazardous components, which may affect the environment. **Do not dispose this appliance in the common waste bin.**

DEUTSCH

ALLGEMEINE SICHERHEITSVORSCHRIFTEN LESEN SIE AUFMERKSAM WICHTIGE ANWEISUNGEN BEZÜGLICH DER SICHERHEIT DER BENUTZUNG BEWAHREN SIE DIESE FÜR DIE ZUKUNFT AUF

Bei Verwendung des Gerätes zu gewerblichen Zwecken werden die Garantiebedingungen geändert.

1. Vor dem ersten Gebrauch, die Bedienungsanleitung lesen und die dort angegebenen Hinweise beachten. Der Produzent trägt keine Verantwortung für Schäden, die aufgrund von bestimmungswidriger Nutzung oder unsachgemäßer Bedienung entstanden sind.
2. Das Gerät ist nur für den Hausgebrauch verwendet. Verwenden Sie es nicht für andere Zwecke als den bestimmungsgemäßen Gebrauch.
3. Das Gerät ausschließlich an die Steckdose 220-240V, ~50/60Hz anschließen. Es darf nicht zu anderen, bestimmungswidrigen Zwecken benutzt werden. Wegen Vorsichtsmaßnahmen, sollten keine weiteren Geräte an den gleichen Stromkreis angeschlossen werden.
4. Falls sich Kinder in der Nähe befinden, sollte bei der Nutzung des Gerätes spezielle Vorsicht bewahrt werden. Dieses Gerät ist nicht zum Spielen für Kinder, sowie für Erwachsene, die sich mit der Bedienungsanleitung nicht vertraut gemacht haben, geeignet.
5. **WARNHINWEIS:** Dieses Gerät kann von Kindern im Alter von über 8 Jahren sowie von Personen von einer beschränkten körperlichen, sensorischen, psychischen Fähigkeit oder von Personen, die keine Erfahrung oder kein Kenntnisse von dem Gerät haben, nur dann genutzt werden, wenn die Nutzung unter Aufsicht einer Person, welche die Verantwortung für deren Sicherheit trägt, stattfindet oder diesen Personen Ratschläge bezüglich der sicheren Benutzung des Gerätes erteilt wurden und sie sich den mit seiner Benutzung verbundenen Gefahren bewusst sind. Kinder dürfen nicht mit dem Gerät spielen. Die Reinigung und die Unterhaltung des Gerätes dürfen nicht von Kindern durchgeführt werden, es sei denn, dass diese Kinder im Alter von über 8 Jahren sind und diese Tätigkeiten unter Aufsicht durchgeführt werden.
6. Nach der Benutzung, den Stecker aus der Steckdose ziehen und dabei die Steckdose mit der Hand festhalten. **NIEMALS** am Kabel ziehen.
7. Das Kabel, die Buchse, sowie das ganze Gerät nicht in Wasser oder andere Flüssigkeiten tauchen. Das Gerät vor Regen, Sonne usw. und vor Feuchtigkeit (z.B. im Badezimmer oder Campingwagen) schützen.
8. Regelmäßig das Kabel prüfen. Falls das Kabel beschädigt ist, sollte es in einem spezialisierten Service ausgetauscht werden, um ev. Gefährdung zu vermeiden.
9. Falls das Kabel oder ein anderer Teil des Gerätes beschädigt oder das Gerät fallen gelassen wurde oder nicht ordnungsgemäß arbeitet, sollte es nicht benutzt werden. Das Gerät darf nicht durch unbefugte Personen repariert werden, da die Gefahr eines Stromstoßes besteht. Ein beschädigtes Gerät in einem spezialisierten Service zur Kontrolle oder Reparatur abgeben. Jegliche Reparaturen dürfen nur durch einen spezialisierten Service vorgenommen werden. Eine nicht korrekt ausgeführte Reparatur kann das Leben des Benutzers gefährden.

10. Das Gerät auf eine kühle, gerade Fläche, entfernt von wärmeausstrahlenden Geräten, wie: Elektroherd, Gasherd, usw. stellen.

11. Das Gerät nicht in der Nähe von leicht entzündlichen Materialien benutzen.

12. Das Kabel darf nicht außerhalb der Tischkante hängen oder heiße Flächen berühren.

13. Lassen Sie das Gerät oder den Adapter nicht unbeaufsichtigt, wenn es an das Stromnetz angeschlossen ist.

14. Es wird empfohlen, für zusätzlichen Schutz den Fehlerstromschutzschalter (RCD), dessen Bemessungsdifferenzstrom 30 mA nicht übersteigt, zu installieren. In diesem Bereich wenden Sie sich an einen Fachelektriker.

15. **WARNUNG:** Benutzen Sie dieses Gerät nicht in der Nähe von Wasser.

16. **WARNUNG:** Benutzen Sie dieses Gerät nicht in der Nähe von Badewannen, Duschen, Schwimmbädern oder ähnlichen Gewässern.

17. Ziehen Sie den Stecker von der Steckdose aus, wenn das Gerät im Badzimmer genutzt wird, weil die Nähe von Wasser sogar dann gefährlich ist, wenn das Gerät ausgeschaltet ist.

18. Lassen Sie weder das Gerät noch das Netzteil nass werden. Ziehen Sie sofort den Stecker oder das Netzteil von der Steckdose aus, wenn das Gerät in Wasser fällt. Man darf nicht Hände in Wasser stecken, wenn das Gerät ans Netz angeschlossen ist. Vor der erneuten Benutzung sollte es durch den qualifizierten Elektriker geprüft werden.

19. Fassen Sie weder das Gerät noch das Netzteil mit nassen Händen.

20. Vor dem Ablegen des Gerätes soll man es jedes Mal ausschalten.

21. Lassen Sie weder das an die Steckdose angeschlossene Gerät noch das Netzteil ohne Aufsicht.

22. Wenn das Gerät mit dem Netzteil betrieben wird, decken Sie es nicht, weil das zum gefährlichen Temperaturanstieg und Beschädigung des Gerätes führen könnte. Stecken Sie immer zuerst den Stecker in das Versorgungsnetz am Gerät ein, dann das Netzteil in die Steckdose.

23. Bewahren Sie das Gerät außer der Reichweite der Kinder auf. Die Benutzung des Gerätes durch die Kinder muss durch die Erwachsenen beaufsichtigt werden.

24. Das Versorgungskabel darf keine aufgeheizten Teile des Gerätes berühren sowie sollte sich nicht in der Nähe der anderen Wärmequellen befinden.

25. Wickeln Sie nicht das Gerät mit dem elektrischen Kabel um.

26. Benutzen Sie nicht das Gerät beim Baden.

27. Es ist verboten, Staub oder fremde Körper aus dem Gerät mit den scharfen Gegenständen zu entfernen.

28. Benutzen Sie nicht das Gerät draußen, im Freien oder dort, wenn die Produkte in der Sprühdose genutzt werden oder der Sauerstoff verabreicht wird. Während des Betriebs wird das Gerät heiß. Stellen Sie nicht das Gerät in der Nähe der leichtentzündlichen Materialien.

29. Decken Sie nicht das Gerät ab, weil das zur Wärmeansammlung, seiner Beschädigung oder dem Brand führen kann.

30. Die Haarlacke und Sprühdosen enthalten die leichtentzündlichen Substanzen.

Benutzen Sie diese nicht während Anwendung des Gerätes.

31. Verwenden Sie nicht das Gerät an den schlafenden Personen.

32. Das Gerät darf ausschließlich mit dem an seinem Gehäuse angegebenen Spannung versorgt werden.

33. Legen Sie nicht das betriebene Gerät auf die nasse Fläche oder die Kleidung.

34. Schalten Sie das Gerät nach der Benutzung aus dem Netz ab und warten Sie vor dem Räumen ab, bis es abkühlt.



35. Während des Betriebs des Gerätes heizen die keramischen Fliesen zur hohen Temperatur auf. Berühren Sie nicht die heißen Teile des Gerätes mit bloßen Händen sowie vermeiden Sie den Kontakt mit der Haut des Kopfes, weil das mit Verbrennungen droht.
36. Das Gerät ist nicht zum Betrieb mit den externen Zeitschaltern oder zur getrennten Fernbedienung bestimmt.

BESCHREIBUNG DES GERÄTES

- | | |
|-------------------|----------------------|
| 1. Keramikwelle | 2. Handgriff |
| 3. Kontrollleucht | 4. Leistungsschalter |

HANDHABUNG

Das Gerät am gewaschenen, gekämmten und abgetrockneten Haar anzuwenden.

1. Vor Inbetriebnahme des Gerätes soll man ganzheitlich die elektrische Leitung abwickeln.
2. Den Stecker der Leitung in die elektrische Steckdose einstecken.
3. Den Lockenstab mit dem Einschalter (4) einschalten.
4. Die Kontrollleuchte der Speisung (3) leuchtet.
5. Teilen Sie zuerst das Haar in einzelne Strähnen auf.
6. Wickeln Sie die Haarsträhne auf den Lockenstab und gleiten Sie ihn in der Richtung der Kopfspitze.

ACHTUNG: Achten Sie darauf, dass der Lockenstab die Kopfhaut nicht berührt - es besteht Verbrennungsgefahr.

7. Verweilen Sie mit der auf den Lockenstab aufgewickelten Haarsträhne 20 Minuten, um einen Dauereffekt zu erreichen oder kürzer, um feine Locken oder einen Welleneffekt zu erreichen.
8. Nach dem Gebrauch schalten Sie den Lockenstab durch Drücken des Schalters (4) aus und anschließend ziehen Sie den Stecker der Speisekabel aus der Steckdose.

REINIGUNG

1. Vor Reinigung des Gerätes den Stecker aus der Netzsteckdose ziehen und abwarten, bis es abkühlt.
2. Gerätegehäuse mit feuchtem Tuch wischen. Das Gerät im Wasser oder in den anderen Flüssigkeiten nicht eintauchen.
3. Die Speiseleitung um das Gerät nicht wickeln.

Das Gerät wurde in der zweiten Isolationsklasse angefertigt, wodurch es keine Erdung erfordert.

TECHNISCHE DATEN:

Speisung: 220-240V ~50/60Hz
Leistung: 250W Leistung Max: 40W

Das Gerät ist mit den Voraussetzungen folgender Richtlinien übereinstimmend.
Elektrische Niederspannungsgeräte (LVD)
Elektromagnetische Kompatibilität (EMC)
Das Produkt mit CE auf dem Leistungsschild bezeichnet.



Den Pappkarton im Altpapier entsorgen. Polyäthylenbeutel (PE) in dem Behälter für Kunststoff entsorgen. Das abgenutzte Gerät zum Recycling zu einer offiziellen Sammelstelle bringen, da es gefährliche Substanzen enthält, die die Umwelt gefährden können. Das Gerät sollte in einer Form abgegeben werden, die eine weitere Nutzung unmöglich macht. Wenn es Batterien enthält, sollten diese rausgenommen und separat an einer Sammelstelle abgegeben werden. **Das Gerät darf nicht in den Hausmüll rausgeworfen werden!!**

FRANÇAIS

CONSIGNES DE SECURITE.

INSTRUCTIONS IMPORTANTES CONCERNANT LA SECURITE D'UTILISATION. LISEZ-LES ATTENTIVEMENT ET CONSERVEZ-LES POUR L'AVENIR"

En cas d'utilisation dans des fins commerciaux, les conditions de garantie changent."

1. Lisez ce mode d'emploi avant la première utilisation et suivez les conseils d'utilisation. Le fabricant n'est pas responsable des dégâts occasionnés par toute utilisation pour laquelle l'appareil n'est pas destiné ou en cas d'usage non conforme aux règles d'utilisation.
2. L'appareil est destiné à un usage domestique. Ne pas l'utiliser à d'autres fins que celles pour lesquelles il a été prévu.
3. L'appareil se branche uniquement à une prise 220-240V, ~50/60Hz. Afin d'augmenter la sécurité de l'utilisation, il ne faut pas brancher plusieurs appareils électriques sur le même circuit électrique.
4. Lors de l'utilisation de l'appareil, il faut être particulièrement prudent s'il y a des enfants à proximité. Ne pas laisser les enfants jouer avec l'appareil. N'autoriser l'utilisation de l'appareil ni aux enfants ni aux personnes ne connaissant pas ce produit.
5. **AVERTISSEMENT:** Cet appareil peut être utilisé par les enfants de plus de 8 ans et par des personnes dont les capacités physiques, sensorielles ou mentales sont réduites ou encore des personnes n'ayant pas d'expérience ou de connaissance de cet appareil, seulement si cela s'effectue sous la surveillance d'une personne responsable de la sécurité, ou que ceux-ci ont reçu des instructions concernant une utilisation sûre de

l'appareil et qu'ils sont conscients des risques inhérents à son utilisation. Les enfants ne doivent pas jouer avec l'appareil. Le nettoyage et l'entretien de l'appareil ne doivent pas être effectués par les enfants sauf s'ils ont plus de 8 ans et que ces manipulations sont surveillées.

6. Après chaque utilisation, débrancher la fiche d'alimentation de la prise de courant, en maintenant la prise avec la main. Ne pas tirer sur le cordon d'alimentation.

7. Ne pas tremper le cordon, la fiche ou l'appareil entier dans l'eau ou dans tout autre liquide. Ne pas exposer l'appareil à des conditions atmosphériques (pluie, soleil etc.). Ne pas l'utiliser non plus dans des conditions d'humidité élevée (salle de bain, mobile-homes humides).

8. Vérifier périodiquement l'état du cordon d'alimentation. Si le cordon d'alimentation est endommagé, il devra être changé par un service de réparation spécialisé afin d'éviter le danger.

9. Ne pas utiliser l'appareil si le cordon d'alimentation est endommagé, si l'appareil est tombé ou qu'il a été endommagé de quelque autre manière ou au cas où il ne fonctionne pas correctement. Ne pas réparer l'appareil soi-même car cela présente un risque d'électrocution. Un appareil endommagé doit être remis chez un professionnel pour vérification ou réparation. Toute réparation doit être effectuée par un service de réparation agréé. Une réparation mal effectuée peut constituer un danger non négligeable pour l'utilisateur.

10. L'appareil doit être posé sur une surface fraîche, stable et lisse, loin des appareils électroménagers dégagant de la chaleur (cuisinière électrique, brûleur à gaz etc.).

11. Ne pas utiliser l'appareil à proximité de matériaux inflammables.

12. Le cordon d'alimentation ne peut pas dépasser les bords de la table ou toucher des surfaces très chaudes.

13. Il est interdit de laisser l'appareil ou l'alimenteur branché à la prise de courant sans surveillance.

14. Afin d'assurer une protection supplémentaire, il est conseillé d'installer dans le réseau électrique un appareil à courant différentiel nominal ne dépassant pas 30 mA. Pour cela il faut contacter un électricien spécialisé.

15. **AVERTISSEMENT** : N'utilisez pas cet équipement près de l'eau.

16. **AVERTISSEMENT** : N'utilisez pas cet équipement à proximité de baignoires, de douches, de piscines ou de plans d'eau similaires.

17. Lorsque l'appareil est utilisé dans la salle de bain, après l'avoir utilisé, retirez la fiche de la prise de courant, car la proximité de l'eau cause un danger même lorsque l'appareil est éteint.

18. Ne pas laisser l'appareil ni le feeder de mouiller. Dans le cas où l'appareil tombe dans l'eau, retirez immédiatement la fiche ou le feeder de la prise murale. Il ne faut pas mettre vos mains dans l'eau lorsque l'appareil est allumé. Avant de le réutiliser il doit être vérifié par un électricien qualifié.

19. Il ne faut pas toucher l'appareil ou l'adaptateur avec les mains mouillées.

20. Éteignez l'appareil chaque fois quand vous le mettez.

21. Il ne faut pas laisser l'appareil ou le feeder allumé dans la prise de courant sans surveillance.

22. Si l'appareil utilise un feeder, ne le couvrez pas, car ça pourrait conduire à une augmentation dangereuse de la température et des dommages de l'appareil. Toujours, comme le premier insérer la fiche dans la prise d'alimentation sur l'appareil et puis à une prise de courant.

23. Gardez l'appareil hors de portée des enfants. Utilisation de l'appareil par des enfants

doivent être supervisés par des adultes.

24. Le cordon d'alimentation ne doit pas toucher les parties chaudes de l'appareil et ne doit pas être situé à proximité d'autres sources de chaleur.

25. Il ne faut pas enrouler l'appareil par de câble électrique.

26. Il ne faut pas utiliser l'appareil pendant le bain.

27. Il ne faut pas enlever la poussière ou le corps étrangers de l'intérieur de l'appareil en utilisant des objets pointus.

28. Il ne faut pas utiliser l'appareil en dehors, en plein air ou dans des endroits où ils sont utilisés les produits en aérosols ou l'oxygène est donné. Pendant le fonctionnement, l'appareil devient chaud. Ne pas placer l'appareil à proximité de matières inflammables.

29. Il ne faut pas couvrir l'appareil, car cela peut provoquer une accumulation de chaleur dans son intérieur, son dommage ou l'incendie.

30. Sprays pour les cheveux et sprays contiennent des substances inflammables. Ne les pas utiliser en train de l'utilisation de l'appareil.

31. Il ne faut pas utiliser l'appareil pour les gens qui dorment.

32. L'appareil peut être utilisé seulement avec la tension indiquée sur le boîtier.

33. Pendant le fonctionnement, ne placez pas l'appareil sur des surfaces ou des vêtements humides.

34. Après utilisation, débranchez l'appareil et attendez qu'il refroidisse.

35. Pendant le fonctionnement de l'appareil les carreaux céramiques deviennent chaud jusqu'à la température élevée. Il ne faut pas toucher les parties chaudes à mains nues et ne permettez pas de contact avec le cuir de la tête, car cela peut menacer des brûlures.

36. L'appareil ne peut pas être utilisé avec les minuteriers externes ou le système séparé de commande à distance.

DESCRIPTION DE L'APPAREIL

- | | |
|-----------------------|------------------------|
| 1. Rouleau céramique | 2. Poignée |
| 3. Voyant de contrôle | 4. Bouton marche/arrêt |

UTILISATION

Utiliser l'appareil sur des cheveux lavés, peignés et séchés.

1. Avant de mettre l'appareil en marche, il faut dérouler complètement le cordon d'alimentation.

2. Mettre la fiche du cordon dans une prise électrique.

3. Allumer l'appareil à l'aide du bouton marche/arrêt (4).

4. Le voyant d'alimentation (3) s'allumera alors.

5. Commencer par répartir les meches de cheveux.

6. Enrouler la mèche sur le rouleau en s'approchant de la tête.

ATTENTION : Veiller à ne pas toucher le cuir chevelu avec l'embout du fer à boucler car cela peut occasionner des brûlures.

7. Maintenir la mèche enroulée sur le fer à boucler pendant 20 secondes pour un résultat très bouclé ou moins longtemps pour un effet de boucles moins prononcées ou de légère ondulation.

8. Après utilisation, éteindre l'appareil à l'aide de l'interrupteur (4), puis retirer la fiche du cordon d'alimentation de la prise électrique. .

NETTOYAGE

1. Avant de nettoyer l'appareil, retirer la fiche de la prise secteur et attendre que le lisseur refroidisse.

2. Nettoyer la coque de l'appareil avec un chiffon humide. Il ne faut pas tremper l'appareil dans l'eau ou tout autre liquide.

3. Ne pas enrouler le cordon d'alimentation autour de l'appareil.

CARACTERISTIQUES TECHNIQUES

Alimentation: 220-240V ~50/60Hz
Puissance 25W, Puissance Max: 40W

L'appareil de IIe classe d'isolation électrique ne demande pas de prise à la terre.

L'appareil est conforme aux exigences des directives:

Appareil électrique basse tension (LVD)

Compatibilité électromagnétique (EMC)

Produit marqué CE sur la plaquette signalétique.



Respect de l'environnement. Nous vous prions de bien vouloir trier les emballages en carton ainsi que les sachets plastiques (en polyéthylène). L'appareil usagé ne doit pas être jeté à la poubelle mais remis au point de collecte prévu à cet effet car il contient des éléments pouvant être nocifs pour l'environnement. L'appareil électrique doit être remis de manière à limiter au maximum une éventuelle utilisation ultérieure. Si l'appareil contient des piles, il faut les retirer et les remettre à un autre point de collecte.

Ne pas jeter l'appareil dans une poubelle de déchets ménagers !!!

CONDICIONES GENERALES DE SEGURIDAD

INSTRUCCIONES IMPORTANTES DE SEGURIDAD PARA EL USUARIO

POR FAVOR LEA ATENTAMENTE Y GUÁRDELAS PARA CONSULTAR EN EL FUTURO

Si usa el aparato con fines comerciales, las condiciones de la garantía cambiarán.

1. Antes de usar el equipo, lee las instrucciones del manual de uso y sigue las indicaciones que figuran en él. El fabricante no es responsable de los daños causados por el uso indebido del equipo o su manejo inadecuado.

2. El equipo sirve única y exclusivamente para el uso doméstico. No lo uses para otros fines que los indicados.

3. El dispositivo debe estar conectado únicamente a la toma de 220-240V, ~50/60Hz. Para aumentar la seguridad del uso, no se recomienda conectar varios equipos electrónicos a un mismo circuito.

4. Hay que actuar con especial precaución durante el uso del equipo, si los niños están a su alcance. No dejar que los niños jueguen con el equipo ni que los niños o personas no familiarizadas usen el equipo.

5. **ADVERTENCIA:** Este dispositivo puede ser utilizado por niños mayores de 8 años y personas con capacidades físicas, sensoriales o mentales limitadas, sin experiencia y conocimiento, si lo hacen bajo la supervisión de una persona responsable de su seguridad y que tenga información sobre el uso seguro del dispositivo y sea consciente de los peligros asociados con su uso. Los niños no deben jugar con el dispositivo. La limpieza y el mantenimiento no deben ser realizados por los niños, a menos que sean mayores de 8 años y lo hagan bajo supervisión.

6. Siempre, después de cada uso, saca la clavija de la toma de corriente sujetando la toma con la mano. **NO** tires del cable de alimentación.

7. No sumerjas el cable, la clavija ni el equipo entero en el agua ni otro líquido. No lo expongas a los efectos de las condiciones atmosféricas (lluvia, sol, etc.) ni tampoco los uses en condiciones de alta humedad (cuartos de baño, casas de camping).

8. Controla periódicamente el estado del cable de alimentación. Si el cable de alimentación está dañado, debería ser reemplazado por un taller especializado para evitar el peligro.

9. No use el equipo con el cable de alimentación dañado o si el equipo se ha caído o dañado de cualquier otra forma o no funciona correctamente. No repares el equipo sin ayuda, porque hay riesgo de parálisis. El equipo dañado debe ser llevado a un taller de reparaciones adecuado para comprobar su funcionamiento o reparar los daños. Todas las reparaciones se pueden realizar únicamente en los talleres de reparaciones autorizados. La reparación realizada incorrectamente puede causar un grave peligro para el usuario.

10. Coloca el equipo en una superficie fría, estable y plana, lejos de los equipos de cocina que se calientan, como cocina eléctrica, cocina de gas etc.

11. No uses el equipo cerca de los materiales inflamables.

12. El cable de alimentación no puede estar colgando del borde de la mesa o tocar las superficies calientes.

13. No deje sin supervisión el aparato encendido ni el cargador conectado a la red de alimentación.

14. Para asegurar más protección, se recomienda instalar en el circuito eléctrico un Diferencial (RCD) con la corriente diferencial no superior a 30 mA. En este caso hay que recurrir al especialista eléctrico.

15. **ADVERTENCIA:** No utilice este equipo cerca del agua.

16. **ADVERTENCIA:** No utilice este equipo cerca de bañeras, duchas, piscinas o masas de agua similares.



17. Si utiliza el aparato en el baño, después de usarlo saque el cable del enchufe porque la cercanía del agua supone un riesgo, incluso cuando el aparato está apagado.
18. No permita que el aparato o el alimentador se mojen. Si el aparato cae en el agua, saque inmediatamente el cable o el alimentador del enchufe de alimentación. No meta las manos en el agua cuando el aparato está conectado a la red de alimentación. Antes de volver a utilizarlo, este debe ser comprobado por un electricista calificado.
19. No coja el aparato ni el alimentador con las manos mojadas.
20. El aparato debe ser apagado cada vez que esté parado.
21. No deje el aparato ni el alimentador encendido a la toma de corriente sin supervisión.
22. Si el aparato utiliza un alimentador, no lo tape, ya que esto podría conducir a un aumento peligroso de la temperatura y dañar el aparato. Siempre, en primer lugar, conecte el cable en el enchufe del aparato y después, el alimentador en la red de alimentación.
23. Guardar el aparato fuera del alcance de los niños. El uso del aparato por los niños debe ser supervisado por los adultos.
24. El cable de alimentación no debe tocar las partes calientes del aparato ni debe encontrarse cerca de otras fuentes de calor.
25. No envuelva el dispositivo con el cable eléctrico.
26. No utilizar el aparato durante el baño.
27. No remueva el polvo o cuerpos extraños del interior del aparato utilizando objetos afilados.
28. No use el aparato en el exterior, al aire libre o donde se utilizan los productos en aerosol o donde se suministra el oxígeno. Durante el funcionamiento el aparato se calienta. No coloque el aparato cerca de materiales inflamables.
29. No tape el aparato ya que esto puede causar una acumulación de calor en su interior, lo que puede provocar daños en el aparato o causar un incendio.
30. Lacas para el cabello y sprays contienen sustancias inflamables. No utilizarlos mientras se usa el aparato.
31. No utilizar el aparato a las personas que estén durmiendo.
32. El aparato puede ser alimentado solamente con el voltaje especificado en la carcasa.
33. Durante el funcionamiento no coloque el aparato en superficie mojada o ropa.
34. Después del uso, desenchufe el aparato de la red de alimentación y antes de guardarlo espere hasta que se enfríe.
35. Durante el funcionamiento del aparato las placas cerámicas se calientan hasta una temperatura muy alta. Está prohibido tocar las partes calientes del aparato con las manos sin protección y no permitir el contacto de las partes calientes con la piel de cabeza ya que esto puede causar quemaduras.
36. El aparato no está destinado a ponerse en funcionamiento por medio de un temporizador externo o de un sistema de regulación automática separado.

DESCRIPCIÓN DEL APARATO

- | | |
|---------------------|----------------|
| 1. Rodillo cerámico | 2. Asa |
| 3. Luz piloto | 4. Interruptor |

USO

Use el aparato en el pelo limpio, peinado y secado.

1. Antes de poner el aparato en marcha desenvuelva totalmente el cable eléctrico.
2. Enchufe el cable en la red de alimentación.
3. Encienda la rizar el cabello de hierro usando el interruptor (4).
4. Se encenderá la luz piloto (5).
5. Comience por separar los mechones de pelo.
6. Enrolle el mechón sobre el rizador acercándose de la cabeza.

ATENCIÓN: Tenga cuidado de no tocar el cuero cabelludo - puede causar una quemadura.

7. Mantenga en mechón enrollado en el rizador 20 segundos para un efecto fuerte, menos para obtener unos rizos delicados u ondas.
8. Después del trabajo, apague la rizar el cabello de hierro pulsando el botón de apagado (4), a continuación, desenchufe el cable de

alimentación de la toma.

LIMPIEZA

1. Antes de limpiar el aparato, desenchúfelo y espere a que se enfríe.
2. La carcasa del aparato se limpia con un paño húmedo. No sumerja el aparato en el agua ni en otros líquidos.
3. No enrolle el cable de alimentación alrededor del aparato.

FICHA TÉCNICA

Alimentación: 220-240V ~50/60Hz

Potencia: 25W

Potencia Max: 40W

Este aparato está fabricado con aislamiento de la clase II y no requiere puesta a tierra.

El aparato cumple requisitos de las directivas:

Equipo eléctrico de baja tensión (LVD)

Compatibilidad electromagnética (EMC)

Posee la marca CE en la placa nominal



Preocupación por el medio ambiente. Por favor, lleva las cajas de cartón a un sitio de reciclaje. Las bolsas de polietileno se deben tirar al cubo de la basura amarillo (para envases). El equipo gastado debe ser entregado en el punto de almacenamiento adecuado, porque las piezas que constituyen el equipo pueden suponer un peligro para el medio ambiente. Debes entregar el equipo Hay que devolver el equipo eléctrico con el fin de evitar su reutilización. Si en el equipo se encuentran pilas, hay que sacarlas y entregar por separado, en un punto de almacenamiento adecuado. No tires el equipo al contenedor para residuos urbanos!!

PORTUGUÊS

CONDIÇÕES GERAIS DE SEGURANÇA AS INSTRUÇÕES IMPORTANTES RELATIVAS À SEGURANÇA DE UTILIZAÇÃO DEVEM SER LIDAS COM ATENÇÃO E GUARDADAS PARA A POSTERIOR UTILIZAÇÃO

Em caso da sua utilização para os fins comerciais, as condições de garantia são sujeitas às alterações.

1. Antes de começar a utilização do dispositivo deve-se ler o manual de serviço e as instruções nele incluídas. O fabricante não é responsável pelos danos causados pela utilização não conforme a sua aplicação ou pelo manejo inadequado do mesmo.
2. O dispositivo serve somente para uso doméstico. Não utilizar para outros fins, não conformes a sua aplicação.
3. O dispositivo deve-se ligar exclusivamente à tomada de 220-240V, ~50/60Hz. Para aumentar a segurança de utilização, a um circuito de corrente não se devem ligar vários dispositivos elétricos ao mesmo tempo.
4. Devem-se tomar precauções especiais durante a utilização do dispositivo quando há crianças nas proximidades. Não se deve permitir brincar às crianças com o dispositivo. Não se deve permitir utilizar o dispositivo às crianças e pessoas não familiarizadas com o dispositivo.
5. **ADVERTÊNCIA:** O presente dispositivo pode ser utilizado pelas crianças com idade superior a 8 anos e pelas pessoas com capacidade física ou psíquica limitadas ou pelas pessoas que não foram instruídas com as regras de utilização, desde que tal utilização se realize sob vigilância de pessoa responsável pela segurança ou desde que estas pessoas tenham sido instruídas sobre as regras de utilização do aparelho e advertidas sobre o perigo relacionado com tal utilização. As crianças não devem brincar com o presente aparelho. A limpeza e conservação do aparelho não devem ser realizadas por crianças, a não ser que cumpram 8 anos de idade e desde que efetuadas sob vigilância de adultos.
6. Sempre depois de finalizar o uso, tirar o pino de tomada da tomada de alimentação agarrando com a mão a tomada de alimentação. **NÃO** tirar para si o cabo de alimentação.
7. Não submergir o cabo, pino de tomada nem todo o dispositivo em água ou outro líquido. Não expôr o dispositivo à ação das condições atmosféricas (chuva, sol, etc.) nem utilizar em condições de umidade aumentada (banheiros, casas de camping úmidas).
8. Verificar periodicamente o estado de cabo de alimentação. Se o cabo de alimentação está deteriorado, então deve ser substituído por uma oficina de reparos especializada para evitar o perigo.
9. Não utilizar o dispositivo com o cabo de alimentação deteriorado ou se foi deixado cair ou

foi deteriorado de qualquer outra maneira ou funciona de maneira incorreta. Não o dispositivo por conta própria porque existe perigo de choque eléctrico.

O dispositivo deteriorado deve-se levar ao ponto de serviço técnico adequado para levar a cabo a verificação ou reparação. Todo tipo de reparações podem ser levadas a cabo somente pelos pontos de serviço técnico autorizados. A reparação realizada de maneira incorreta pode ser causa de grave perigo para o usuário."

10. O dispositivo deve-se colocar numa superfície fria, estável, plana, longe de aparelhos de cozinha que se esquentam como: cozinha elétrica, queimador a gas, etc.

11. Não utilizar o dispositivo perto de materiais inflamáveis.

12. O cabo de alimentação não pode pender da borda da mesa ou tocar superfícies quentes.

13. Não deixar sem supervisão o dispositivo ligado à tomada.

14. Para garantir a proteção adicional, recomenda-se instalar no circuito eléctrico um disjuntor diferencial (RCD) destinado à corrente nominal inferior a 30 mA. Neste âmbito é recomendável perguntar um electricista.

15. 15. AVISO: Não use este equipamento próximo à água.

16. AVISO: Não use este equipamento perto de banheiras, chuveiros, piscinas ou corpos d'água semelhantes.

17. Caso o dispositivo seja usado na casa de banho, após usá-lo, deve-se retirar a ficha da tomada porque a proximidade da água é perigosa, mesmo quando o dispositivo está desligado.

18. Não molhe o dispositivo ou a fonte de alimentação. Caso de o dispositivo cair na água, retire imediatamente a ficha ou a fonte de alimentação da tomada. É proibido pôr as mãos em água quando o dispositivo é ligado. Antes da utilização seguinte o dispositivo deve ser verificado por um electricista qualificado.

19. É proibido tocar o dispositivo ou a fonte de alimentação com as mãos molhadas.

20. O dispositivo deve ser desligado após cada utilização.

21. Não deixar sem supervisão o dispositivo nem a fonte de alimentação ligados à tomada.

22. Caso o dispositivo trabalhe com a fonte de alimentação, não a tape, porque isso poderia levar a um perigoso aumento da temperatura e estragar o dispositivo. Primeiro, deve sempre pôr a ficha na tomada no dispositivo e depois, na tomada elétrica.

23. Armazenar o dispositivo fora do alcance das crianças. A utilização do dispositivo por as crianças deve ser supervisionada por adultos.

24. O cabo de alimentação não deve tocar nas partes quentes do dispositivo e não deve ficar perto de outras fontes de calor.

25. Não enrolar o cabo de alimentação arredor do o dispositivo.

26. Não utilizar o dispositivo durante o banho.

27. Não remover pó ou corpos estranhos do interior do dispositivo usando objetos afiados.

28. Não se deve utilizar o dispositivo no exterior, ao ar livre ou onde se utilizam produtos em aerossol ou se administra oxigênio. Durante o funcionamento, o dispositivo torna-se quente. Não coloque o dispositivo perto de materiais inflamáveis.

29. Não cobrir o dispositivo, pois isso pode ser causa de acumulação de calor no seu interior, o que pode provocar danos ou incêndios.

30. Lacas de cabelo e sprays contêm substâncias inflamáveis. Não as use enquanto o dispositivo é utilizado.

31. Não use o dispositivo em pessoas que dormem.

32. O dispositivo pode ser alimentado somente com a tensão especificada na sua carcaça.

33. Durante o funcionamento não coloque o dispositivo sobre superfícies molhadas ou roupas.



34. Após o uso, desligue o dispositivo da rede elétrica antes de guarda-lo e espere até que ele esfrie.

35. Durante o funcionamento do dispositivo as placas de cerâmica se aquecem até a uma temperatura muito alta. É proibido tocar nas partes quentes do dispositivo com as mãos sem proteção e não permitir o contato das partes quentes com a pele de cabeça, pois isso pode causar queimaduras.

36. O aparelho não se destina a ser operado por meio de um temporizador externo ou um sistema de regulação automática separado.

DESCRIÇÃO DO PRODUTO

- | | |
|--------------------|----------------|
| 1. Rolo cerâmico | 2. Punho |
| 3. LED de controle | 4. Interruptor |

UTILIZAÇÃO

Utilizar o dispositivo sobre cabelo limpo, penteado e secado.

1. Antes de pôr em funcionamento o dispositivo, o cabo de alimentação deve-se desenrolar totalmente.

2. Introduzir o cabo de alimentação na tomada de rede elétrica.

3. Ligar a cabelo curling ferro com o interruptor (4).

4. Acender-se-á o LED de controle de alimentação (3).

5. Divide o seu cabelo em madeixas.

6. Enrole a madeixa ao redor das placas aproximando-se da cabeça.

7. Mantenha o cabelo enrolado durante 20 segundos para conseguir o efeito de caracóis, durante o tempo inferior para conseguir "ondas".

8. Uma vez acabados os cuidados do cabelo, desligue o cabelo curling ferro através do interruptor (4), e a seguir desconecte-o da tomada elétrica.

LIMPEZA

1. Antes de limpar o dispositivo deve-se tirar o cabo de alimentação da tomada de rede elétrica e esperar até que a prancha alisadora se esfrie.

2. A carcaça do dispositivo deve-se limpar com pano úmido. Não submergir o dispositivo na água ou outro tipo de líquidos.

3. Não enrolar o cabo de alimentação ao redor do dispositivo.

Dispositivo fabricado com classe de isolamento II e não precisa de ligação à terra. Dispositivo está conforme com os requisitos das diretivas:

Dispositivo elétrico de baixa voltagem (LVD)

Compatibilidade eletromagnética (EMC)

Produto com símbolo CE na placa de características

DADOS TÉCNICOS

Alimentação: 220-240V ~50/60Hz

Potência: 25W

Potência Max: 40W



Proteção do meio ambiente. Rogamos, os embalagens de cartão destinem-se para papéis velhos. Os sacos de polietileno (PE) devem-se colocar em contenedores para material plástico. O dispositivo usado deve-se levar a um ponto de armazenamento adequado porque os componentes perigosos que ficam dentro do dispositivo podem ser perigosos para o meio ambiente. O dispositivo elétrico deve-se entregar de modo que se reduza a sua nova utilização e uso. Se no dispositivo há pilhas, devem-se tirar e levar a um ponto de armazenamento em separado. Não colocar o dispositivo em contenedores para resíduos municipais!!

LIETUVIŲ

BENDROSIS SAUGOS SĄLYGOS SVARBIAS SAUGAUS NAUDOJIMO INSTRUKCIJAS BŪTINA ATIDŽIAI PERSKAITYTI IR ISSAUGOTI ATEIČIAI

Jeigu prietaisas naudojama komerciniais tikslais, taikomos kitokios garantijos sąlygos.

1. Prieš pradėdant naudoti prietaisą būtina perskaityti naudojimo instrukciją ir vadovautis joje pateikiamais nurodymais. Gamintojas neatsako už žalą, padarytą naudojant prietaisą ne pagal jo paskirti ar netinkamai jį naudojant.

2. Prietaisas skirtas naudoti tik namų ūkyje. Nenaudoti kitiems tikslams, neatitinkantiems jo paskirties.

3. Prietaisą galima jungti tik į 220-240V, ~50/60Hz. Naudojimo saugai padidinti į vieną srovės grandinę vienu metu nejungti kelių elektros prietaisų.

4. Būtina imtis ypatingo atsargumo naudojantis prietaisu, kai šalia yra vaikų. Neleisti vaikams žaisti su prietaisu. Neleisti vaikams ar prietaiso neišmanantiems asmenims juo naudotis.

5. SPĖJIMAS: Šis prietaisas gali būti naudojamas vyresnių nei 8 metų amžiaus vaikų ir ribotų fizinių, jutiminių ar psichinių gebėjimų ar asmenų, neturinčių patirties ar nemokančių

naudotis, jeigu juos prižiūri už jų saugą atsakingas asmuo ar jiems buvo paaiškinta, kaip saugiai naudoti prietaisą ir jie suvokia su jo naudojimu susijusius pavojus. Neleisti vaikams žaisti su prietaisu. Neleisti prietaisą valyti ir prižiūrėti vaikams, nebent jie yra vyresni nei 8 metų amžiaus ir juos prižiūri.

6. Prieš valant ar baigus naudoti kištuką ištraukti iš tinklo lizdo prilaikant lizdą ranka. **NETRAUKTI** už maitinimo laido.

7. Nenardinti laido, kištuko ar viso prietaiso į vandenį ar kitokį skystį. Nepalikti prietaiso, kad jį veiktų aplinkos veiksniai (lietus, saulė ir pan.), taip pat nenaudoti padidėjusios drėgmės sąlygomis (vonios kambariuose, drėgnuose kempingo nameliuose).

8. Periodiškai patikrinti maitinimo laido būklę. Pažeistas laidas turėtų būti pakeistas specializuotos taisyklos, kad būtų išvengta galimo pavojaus.

9. Nenaudoti prietaiso, jeigu pažeistas maitinimo laidas ar prietaisas buvo numestas, kitaip sugadintas arba netinkamai veikia. Netaisyti prietaiso savarankiškai, nes gresia smūgis. Sugadintą prietaisą atiduoti atitinkamam servisui, kad patikrintų ar pataisytų. Bet kokius taisymus gali atlikti tik įgaliotieji servais. Netinkamai atliktas taisymas gali kelti rimtą pavojų naudotojui.

10. Prietaisą statyti ant vėsaus, stabilaus, lygaus paviršiaus, toliau nuo kaistančių virtuvės prietaisų: elektrinės viryklės, dujų degiklių ir pan.

11. Nenaudoti prietaiso šalia degių medžiagų.

12. Maitinimo laidas negali kabėti už stalo briaunos ar liestis su karštais paviršiais.

13. Nepalikti į lizdą įjungto prietaiso be priežiūros.

14. Papildomai apsaugai užtikrinti rekomenduojama elektros tinklą įrengti srovės diferencinį prietaisą (RCD), kurio vardinė diferencinė srovė neviršija 30 mA. Šiuo atveju būtina kreiptis į kvalifikuotą elektriką.

15. **[SPĖJIMAS: Nenaudokite šios įrangos šalia vandens.**

16. **[SPĖJIMAS: Nenaudokite šios įrangos šalia vonių, dušų, baseinų ar panašių vandens telkinių.**

17. Kai įrenginys yra naudojamas vonios kambaryje, po naudojimo reikia išimti kištuką iš lizdo, nes vanduo kelia grėsmę net ir tada, kai įrenginys yra išjungtas.

18. Negalima prileisti prie įrenginio ir maitintuvo sušlapimo. Kuomet įrenginys įkris į vandenį, reikia nedelsiant ištraukti kištuką ir maitintuvą iš tinklinio lizdo. Negalima mirkyti rankų vandenyje, kai įrenginys yra įjungtas į tinklą. Prieš pakartotinį naudojimą įrenginį turi patikrinti kvalifikuotas elektrikas.

19. Negalima imti įrenginio ir maitintuvo šlapiomis rankomis.

20. Kiekvieną kartą, padėjus įrenginį į vietą, reikia jį išjungti.

21. Negalima palikti be priežiūros įjungto įrenginio ir maitintuvo į lizdą.

22. Jeigu įrenginys yra prijungtas prie maitintuvo, negalima jo uždengti, todėl, kad gali tai privesti prie pavojingo temperatūros didėjimo ir įrenginio pažeidimo. Visada, pirmiausia reikia dėti kištuką į maitinimo lizdą, esantį įrenginyje, o vėliau maitintuvą į tinklinį lizdą.

23. Įrenginį reikia saugoti nuo vaikų. Kuomet vaikai naudoja įrenginį būtina yra suaugusių priežiūra.

24. Maitinimo laidas negali liesti įšilusių įrenginio dalių ir negali būti šalia kitų šilumos šaltinių.

25. Negalima įrenginio apvynioti elektros laidais.

26. Negalima įrenginio naudoti maudymosi metu.

27. Negalima šalinti dulkių ar kitų svetimkūnių iš įrenginio vidaus aštriais daiktais.

28. Negalima naudoti įrenginio lauke, gryname ore arba ten, kur yra naudojami aerozoliniai produktai arba ten kur yra teikiamas deguonis. Darbo metu įrenginys stipriai įšyla. Negalima dėti įrenginio šalia lengvai degių medžiagų.

29. Negalima įrenginio dengti, todėl kad tai gali privesti prie šilumos kaupimosi įrenginio viduje, pažeidimo arba gaisro.
30. Plaukų lakuose ir sprėjuose yra degios medžiagos. Todėl negalima jų naudoti įrenginio naudojimo metu.
31. Negalima naudoti įrenginio, kuomet kiti asmenys miega.
32. Įrenginys gali būti maitinimas vien tik galia, nurodyta ant jo korpuso.
33. Veikimo metu negalima dėti įrenginio ant šlapio paviršiaus arba drabužių.
34. Panaudojus reikia išjungti įrenginį iš tinklo ir prieš padėjimą į vietą palaukti kol atves.
35. Įrenginio veikimo metu keraminės plytelės įsyla ir pasiekia aukštą temperatūrą. Negalima liesti karštų įrenginio dalių rankomis ir negalima prileisti prie sąlyčio su galvos oda, nes tai gali privesti prie nudegimo.
36. Įrenginys nėra skirtas darbui su išoriniais laiko išjungikliais arba su atskira nuotoline reguliavimo sistema.

PRIETAISO APRAŠYMAS

- | | |
|-----------------------|--------------|
| 1. Keraminis volelis | 2. Rankena |
| 3. Kontrolinė lemputė | 4. Jungiklis |

NAUDOJIMAS

Prietaisą naudoti ištrinktiems, sušukuotiems ir padžiovintiems plaukams.

1. Prieš įjungiant prietaisą būtina visiškai išvynioti laidą.
 2. Laido kištuką įkišti į elektros lizdą.
 3. Įjungti garbanų formavimo lazdelės jungikliu (4).
 4. Užsidega maitinimo kontrolinė lemputė (3).
 5. Pirmiausia atskirti plaukų sruogas.
 6. Vynioti plaukų sruogą ant suktuvo galvos link.
- DĖMESIO: Stengtis, kad plaukų suktuvą neliesti galvos odos - gali nudeginti.
7. Jeigu reikia stipresnių garbanų, suvyniotą plaukų sruogą palaikyti ant suktuvo 20 sekundžių. Švelnioms garbanoms ar bangelėms išgauti laikyti trumpiau.
 8. Baigus darbą, garbanų formavimo lazdelės išjungti įjungimo mygtuku (4), paskiau maitinimo laido kištuką ištraukti iš lizdo.

VALYMAS

1. Prieš valant prietaisą būtina ištraukti kištuką iš tinklo lizdo ir palaukti, kol lygintuvus ataus.
2. Prietaiso korpusą valyti drėgnu skudurėliu. Draudžiamą prietaisą kišti į vandenį ar kitus skysčius.
3. Draudžiama maitinimo laidą vynioti apie prietaisą.

TECHNINIAI DUOMENYS

Maitinimas: 220-240V ~50/60Hz
 Galia: 25W
 Galia Max: 40W

Prietaisas yra II izoliacijos klasės ir nereikia jo įžeminti. Prietaisas atitinka šių direktyvų reikalavimus:
 Elektrinis žemos įtampos prietaisas (LVD)
 Elektromagnetinis suderinamumas (EMC)
 Prietaisas turi CE ženklą vardinėje lentelėje.



Rūpinantis aplinka. Kartono pakuotes atiduoti į makulatūrą. Polietileno (PE) maišelius mesti į plastikui skirtą konteinerį. Susidėvėjusį prietaisą atiduoti į atitinkamą atliekų surinkimo vietą, nes prietaise esančios pavojingos medžiagos gali kelti grėsmę aplinkai. Elektrinį prietaisą atiduoti toki, kad nebūtų galima jo pakartotinai naudoti ir panaudoti. Jeigu prietaise yra baterijos, būtina jas išimti ir atskirai atiduoti į atliekų surinkimo vietą. Nemesti prietaiso į buitinių atliekų konteinerį!

LATVIEŠU

VISPĀRĪGI DROŠĪBAS NOTEIKUMI SVARĪGI DROŠAS IZMANTOŠANAS NORĀDĪJUMI. LŪDZU, UZMANĪGI IZLASIET UN SAGLABĀJIET

Ja ierīce tiek izmantota komerciāliem nolūkiem, garantijas nosacījumi mainās.

1. Pirms ierīces lietošanas, uzmanīgi izlasīt lietošanas instrukciju un rīkoties saskaņā ar tās norādījumiem. Ražotājs nenes atbildību par bojājumiem, kas radušies ierīces nepareizas vai citādi neatbilstošas lietošanas rezultātā.
2. Ierīce paredzēta lietošanai tikai mājas apstākļos. Neizmantojiet ierīci mērķiem, kas neatbilst instrukcijā norādītajiem.
3. Ierīci pieslēgt tikai 220-240V, ~50/60Hz tīkla spriegumam. Ar mērķi palielināt lietošanas drošību, nepieslēgt elektropadeves tīklam vienlaicīgi vairākas elektriskās ierīces.
4. Ievērot īpašu piesardzību ierīces lietošanas laikā, ja tuvumā atrodas mazi bērni. Neļaut

bērniem rotaļāties ar ierīci. Neatļaut ierīci lietot bērniem vai ar tās lietošanu neiepapāstinātām personām.

5. BRĪDINĀJUMS: Šo ierīci nedrīkst izmantot bērni, kuri nav sasnieguši 8 gadu vecumu, personas ar ierobežotām fiziskām vai garīgām spējām vai personas, kurām nav pieredzes vai zināšanas darbā ar ierīci, ja vien ierīces izmantošana nenotiek atbildīgās personas uzraudzībā vai sekojot atbildīgās personas norādījumiem par drošu aprīkojuma ekspluatāciju, apzinoties draudus saistībā ar ierīces izmantošanu. Bērniem nevajadzētu rotaļāties ar ierīci. Ierīces tīrīšanu un uzglabāšanu nedrīkst veikt bērni, kuri nav sasnieguši vismaz 8 gadu vecumu. Šīs darbības jāveic pieaugušo personu uzraudzībā.

6. Vienmēr atvienojiet strāvas vadu no elektropadeves tīkla pēc ierīces lietošanas beigām, kontaktligzdu pieturot ar roku. NERAUJIET aiz strāvas vada.

7. Neiegremdējiet strāvas vadu, kontaktdakšu kā arī pašu ierīci ūdenī vai arī jebkāda cita veida šķidrumā. Nepakļaujiet ierīci laika apstākļu iedarbībai (lietus, saule, utml.), kā arī nelietojiet ierīci pārmērīga mitruma apstākļos (vannasistabas, mitri kempinga namiņi).

8. Periodiski pārbaudiet strāvas vada stāvokli. Ja strāvas vads ir bojāts, tas ir jānomaina pret jaunu kvalificētā remontdarbu darbnīcā, lai izvairītos no nevēlamām sekām.

9. Nelietojiet ierīci ar bojātu strāvas vadu, ierīci, kas sabojāta no metot vai kļūdu citu apstākļu rezultātā kā arī ierīci, kas nepareizi darbojas. Nemēģiniet labot ierīci pašrocīgi, šāda darbība draud ar strāvas triecienu. Bojātu ierīci nododiet attiecīgajā servisa punktā, lai pārbaudītu vai remontētu ierīci. Visa veida remonta darbus drīkst veikt tikai pilnvarota persona autorizētos servisa centros. Nepareizi remonta darbi var izraisīt nopietnus draudus lietotāja veselībai.

10. Ierīci novietot uz vēsas, stabilas, līdzenas virsmas, prom no silstošām virtuves ierīcēm, tādām kā, piemēram: elektriskā plīts, gāzes deglis, utml.

11. Nelietojiet ierīci viegli uzliesmojošu materiālu tuvumā.

12. Strāvas vads nedrīkst nokarāties pāri galda malai vai būt saskarsmē ar karstām virsmām.

13. Neatstājiet ierīci pievienotu elektropadeves tīklam bez uzraudzības.

14. Papildu aizsardzībai, vannas istabas elektrības piegādes ķēdē ieteicams uzstādīt paliekošās strāvas iekārtu (RCD) ar nominālo strāvu, kas nepārsniedz 30 mA. Šajā sakarā, lūdzu, sazinieties ar kvalificētu elektriķi.

15. BRĪDINĀJUMS: Neizmantojiet šo aprīkojumu ūdens tuvumā.

16. BRĪDINĀJUMS: Neizmantojiet šo aprīkojumu vannu, dušu, peldbaseinu vai līdzīgu ūdenstilpņu tuvumā.

17. Izmantojot ierīci vannas istabā, tā ir jāatvieno no tīkla pēc izmantošanas, jo ūdens tuvums ir bīstams pat tad, kad ierīce ir izslēgta.

18. Nepieļaujiet ierīces vai barošanas bloka samirkšanu. Ja ierīce ir iekritusi ūdenī, nekavējoties izņemiet kontaktdakšu vai barošanas bloku no elektrotīkla kontaktligzdas. Neievietojiet rokas ūdenī, kad ierīce ir pieslēgta elektrotīklam. Pirms atkārtotas izmantošanas, ierīci nododiet pārbaudei kvalificētam elektriķim.

19. Ierīci vai barošanas bloku nedrīkst satvert ar slapjām rokām.

20. Pirms ierīces atstāšanas, izslēdziet to.

21. Neatstājiet ieslēgtu ierīci vai pieslēgtu barošanas bloku bez uzraudzības.

22. Ja ierīce izmanto barošanas bloku, nenosedziet to, jo tas varētu izraisīt bīstamu temperatūras paaugstināšanos un ierīces bojājumu. Vispirms pievienojiet kontaktdakšu ierīces kontaktligzdai un pēc tam barošanas bloku elektrotīkla kontaktligzdai.

23. Uzglabāt bērniem nepieejamā vietā. Bērni drīkst izmantot ierīci tikai pieaugušo uzraudzībā.

24. Strāvas vads nedrīkst pieskarties karstajām ierīces daļām un nedrīkst atrasties blakus

citiem siltuma avotiem.

25. Strāvas vadu nedrīkst aptīt ar ierīci.

26. Ierīci nedrīkst izmantot vannošanas laikā.

27. Nemēģiniet izņemt putekļus vai svešķermeņus no ierīces iekšpuses, izmantojot asus priekšmetus.

28. Ierīci nedrīkst izmantot ārpus telpām, ārā vai tur, kur tiek izmantoti aerosoli vai tiek padots skābeklis. Darbības laikā ierīce kļūst karsta. Nenovietojiet ierīci viegli uzliesmojošo materiālu tuvumā.

29. Ierīci nedrīkst nosegt, jo tas var izraisīt karstuma uzkrāšanos tās iekšpusē, bojājumu vai ugunsgrēku.

30. Matu lakas un aerosoli satur viegli uzliesmojošus materiālus. Tos nedrīkst izmantot, kad ierīce darbojas.

31. Nelietojiet ierīci attiecībā pret personām, kas guļ.

32. Ierīci drīkst pievienot sprieguma avotam, kas norādīts uz tās korpusa.

33. Darbības laikā ierīci novietojiet uz slapjas virsmas vai apģērba.

34. Pēc izmantošanas atvienojiet ierīci no elektrotilkla un uzgaidiet kamēr atdzīsīs.

35. Ierīces darbības laikā keramikas plāksnītes sakarst līdz augstai temperatūrai.

Nepieskarieties ierīces karstajām daļām ar kailām rokām un nepieļaujiet saskari ar galvas ādu, lai izvairītos no apdeguma riska.

36. Ierīce nav paredzēta lietošanai ar ārēju taimeru vai atsevišķu tālvadības sistēmu.

IERĪCES APRAKSTS

- | | |
|-----------------------|------------------------|
| 1. Keramikas rullītis | 3. Rokturis |
| 3. Kontroles lampiņa | 4. Izslēgšanas slēdzis |

LIETOŠANA

Matiem ir jābūt tīriem un viegli izžāvētiem.

1. Pirms lietošanas elektrības vadam ir jābūt pilnībā iztītam.

2. Pieslēdziet kontaktdakšu elektrības padeves tīklam.

3. Ieslēdziet matu curling dzelzi ar slēdzi (4).

4. Iedegsies kontroles lampiņa (3).

5. Sāciet ar matu šķipsnu atdalīšanu.

6. Apvijiet matu šķipsnu ap lokšķērēm tuvojoties galvas augšpusei.

UZMANĪBU: Nepiekarities ar lokšķērēm galvas ādai - var izraisīt apdegumus.

7. Matu šķipsnu uz lokšķērēm turiet apvītu 20 sekundes stiprāka efekta iegūšanai un mazāku laiku vieglu koku iegūšanai.

8. Pēc darba beigām izslēdziet ierīci ar izslēgšanas slēdzi (4) un atvienojiet no elektrības padeves tīkla.

TĪRĪŠANA

1. Pirms tīrīšanas atslēdziet ierīci no elektrības padeves tīkla un uzgaidiet kamēr tā atdziest.

2. Ierīces korpusu tīriet ar mitru drāniņu. Nedrīkst to mērcēt ūdenī vai citos šķidrums.

3. Neapīniet elektrības padeves vadu ap ierīces korpusu.

Ierīce ir izstrādāta II izolācijas klāsē un tai ir neprasa saņemjums.

Ierīce atbilst nepieciešamajām direktīvām:

Zema sprieguma direktīva (LVD);

Elektromagnētiskā saderība (EMC);

Izstrādājums ir atzīmēts ar CE marķējumu.

TEHNISKIE PARAMETRI

Strāvas spriegums: 220-240V ~50/60Hz

Jauda: 25W

Jauda Max: 40W



Apkārtējās vides aizsardzība

Kartona iepakojumu, lūdzu, nodotiet atsevišķi pārstrādei. Polietilēna maisījums (PE) izmest plastmasas izstrādājumiem paredzētajos konteineros. Lietotās elektropreces nododiet attiecīgajos pieņemšanas punktos. Ierīcē satur bīstamas sastāvdaļas, kas var izraisīt draudus apkārtējai videi. Elektroierīce jānodod tā, lai ierobežotu tās atkārtotu izmantošanu. Ja ierīcē atrodas baterijas, izņemiet tās un nododiet pieņemšanas punktā atsevišķi.

Produktu neizmest sadzīves atkritumu konteinerā!

EESTI

ULDISED OHUTUSJUHISED. LUGEGE SEADME KASUTUSOHUTUST PUUDUTAVAD
JUHISED TÄHELEPANELIKULT LÄBI JA HOIDKE ALLES

Kui seadet kasutatakse ärilisel eesmärgil, muutuivad garantiitingimused.

1. Enne seadme kasutamist loe kasutusjuhend hoolikalt läbi ja järgi kõiki seal leiduvaid juhiseid. Tootja ei vastuta nende kahjustuste eest, mis tekivad seadme mitteotstarbekohase

kasutamise ja ebaõige käsitlemise tagajärjel.

2. Seade on ettenähtud ainult koduseks kasutamiseks. Ära kasuta seadet mitteotstarbekohastel eesmärkidel.

3. Seade tuleb lülitada ainult 220-240V, ~50/60Hz toitepessa. Selleks, et seadme kasutusohutus oleks suurem, ära lülita üheaegselt ühte vooluringi mitut elektriseadet.

4. Seadme kasutamise ajal ole eriti ettevaatlik ja tähelepanelik siis, kui läheduses viibivad lapsed. Ära luba lastel mängida seadmega, samuti ära luba lastel ega isikutel, kes ei tunne seda seadet, et nad kasutaksid seda.

5. ETTEVAATUST: 8-aastased ja vanemad lapsed, füüsilise-, sensoorse- või vaimse puudega inimesed, samuti inimesed, kelle pole piisavalt koemusi ega teadmisi seadme kasutamiseks, võivad seadet kasutada vaid nende ohutuse eest vastutava isiku järelevalve all või juhul, kui neile on antud piisavad juhtnöörid seadme ohutuks kasutamiseks ja nad on teadlikud ohtudest, mis võivad seadme kasutamisega kaasneda. Arge lubage lastel seadmega mängida. Arge lubage lastel seadet puhastada ega hooldada, välja arvatud juhul, kui laps on 8-aastane või vanem ja tegutseb järelevalve all.

6. Pärast seadme kasutamist võta alati pistik pistikupesast välja, hoides sealjuures pistikupesast kinni. ÄRA tõmba kunagi toitejuhtmest.

7. Ära pane kaablit, pistikut ega seadet vette või mingisse muuse vedelikku. Kaitse seadet ilmastikutingimuste (vihm, päike, jne) eest ning ära kasuta kõrgendatud niiskuse tingimustes (vannitoad, niisked kämpingumajad).

8. Kontrolli aeg-ajalt toitejuhtme seisundit. Juhul kui toitejuhe on vigastatud, siis peab ta väljavahetama selleks volitatud remonditöökojas, et vältida hädaohtlikku olukorda.

9. Ära kasuta vigastatud toitejuhtmega seadet, või kui seade kukkus maha või on mingil muul viisil vigastatud või töötab ebaõigelt. Ära paranda seadet ise, sest sa võid saada elektrilöögi. Vigastatud seade anna selleks volitatud remonditöökohta, et ta seal ära parandataks. Kõiki parandustöid võivad teostada ainult selleks volitatud remonditöökojad. Valesti teostatud seadme parandus võib tekitada tõsise ohtu ohtu korra seadme kasutajale.

10. Pärast kasutamist aseta seade jahedale, kindlale ja siledale pinnale ja vaata, et lähedal poleks soojusallikaid nagu: elektripliit, gaasipliit, jms.

11. Ära kasuta seadet kergestisüttivate materjalide läheduses.

12. Toitejuhe ei või rippuda üle laua ääre või puutuda vastu kuuma pealispinda.

13. Arge jätke sisselülitatud seadet ega laadijat pistikupesasse järelevalveta.

14. Ohutuse tagamiseks on lisameetmena soovitatav paigaldada elektrijuhtmestikule, kust vannituba toite saab, vahelduvvoolukaitse (RDC), mille nominaalne voolutugevus ei ületa 30 mA. Selles küsimuses pöörduge kvalifitseeritud elektrikuga poole.

15. HOIATUS: Arge kasutage seda seadet vee lähedal.

16. HOIATUS: Arge kasutage seda seadet vannide, dušide, basseini või sarnaste veekogude läheduses.

17. Kui kasutate seadet vannitoas, siis võtke pärast kasutamist pistik seinakontaktist, kuna vee lähedus on ohtlik isegi siis, kui seade on välja lülitatud.

18. Vältige seadme ja AC-adaptori märjaks saamist. Juhul kui seade kukub vette, tuleb kohe pistik või AC-adaptori võrgukontaktist välja võtta. Arge pange käsi vette, kui seade on lülitatud võrgukontakti. Enne järgmist kasutamist tuleb seadet lasta kontrollida kvalifitseeritud elektrikuga poolt.

19. Arge võtke seadmest ega AC-adaptierist märgade kätega kinni.

20. Seade tuleb välja lülitada iga kord, kui selle kõrvale panete.

21. Arge jätke sisselülitatud seadet ega AC-adaptierit järelevalveta.

22. Kui seade kasutab AC-adaptierit, ärge katke seda kinni, kuna see võib põhjustada temperatuuri ohtlikku tõusu ja seadme kahjustumist. Alati pange kõigepealt pistik seadme

toitepesasse ja alles siis AC-adapter võrgupesasse.

23. Hoidke seadet laste käeulatuses eemal. Lapsed peaksid seadet kasutama täiskasvanute järelevalve all.

24. Toitejuhe ei tohi puudutada seadme kuumenenud pindu ja ei tohi paikneda teiste soojusallikate lähedal.

25. Ärge keerake toitekaablit ümber seadme.

26. Ärge kasutage seadet vanni võtmise ajal.

27. Ärge eemaldage tolmu või võõrkehaseid seadmest, kasutades teravaid esemeid.

28. Ärge kasutage seadet välitingimustes, vabas õhus või seal, kus kasutatakse aerosoolpakendites tooteid või manustatakse hapnikku. Töötamisel läheb seade kuumaks.

Ärge pange seadet kergestisüttivate materjalide lähedusse.

29. Seadet ei tohi kinni katta, kuna see võib põhjustada kuumuse kogunemist selle sisemusse, selle kahjustumist või tulekahjut.

30. Juukselakid ja spreid sisaldavad kergestisüttivaid aineid. Ärge kasutage neid seadme kasutamise ajal.

31. Ärge kasutage seadet magavate isikute puhul.

32. Seadet võib kasutada üksnes selle korpusele märgitud pingega.

33. Töö ajal ärge pange seadet märjale pinnale või riietele.

34. Pärast kasutamist tuleb seade toiteallikast välja võtta ja oodata enne hoiustamist, kuni see on jahtunud.

35. Seadme töö ajal kuumenevad keraamilised plaadid kõrge temperatuurini. Ärge kasutage seadme kuumi pindu paljaste kätega ja vältige kokkupuudet peanahaga, kuna see võib tekitada põletusi.

36. Seade ei ole ette nähtud tööks väliste viitlülitite või eraldi kaugjuhtimise süsteemi kasutamisega.

SEADME KIRJELDUS

- | | |
|---------------------|------------|
| 1. Keraamiline rull | 2. Käepide |
| 3. Kontroll-lamp | 4. Lülitid |

KASUTAMINE

Kasutage seadet pestud, kammitud ja kergelt kuivatatud juustel.

1. Enne seadme sisselülitamist kerige toitejuhe täielikult lahti.

2. Ühendage toitejuhtme pistik pistikupesasse.

3. Lülitage lokitangid lülitist (4) sisse.

4. Süttib toite kontroll-lamp (3).

5. Alustage juuksesalkude eraldamisest.

6. Kerige juuksesalk ümber koolutaja ja viige pea lähedale.

TÄHELEPANU: Jälgige, et koolutaja ei puutuks vastu peanahka, sest nii võite peanahka kõrvetada.

7. Hoidke juuksesalku ümber koolutaja umbes 20 sekundit tugevama efekti jaoks, kergete lokkide saamiseks vähem.

8. Töö lõpetamisel lülitage koolutaja töölülitist (4) välja, seejärel eemaldage toitejuhtme pistik pistikupesast.

PUHASTAMINE

1. Enne seadme puhastamist tõmmake toitejuhtme pistik pistikupesast välja ka oodake kuni sirgendaja jahtub.

2. Puhastage seadme korpus niiske lapiga. Ärge kastke seadet vette ega muudesse vedelikesse.

3. Ärge kerige toitejuhet seadme ümber.

TEHNILISED ANDMED

Toide: 220-240V ~50/60Hz

Võimsus 25W

Võimsus Max: 40W

Seade on valmistatud II ohutusklassis ja ei vaja maandamist.

Seade on vastavuses direktiivide nõudmistega:

Madalpinge elektriseade (LVD)

Elektromagneetiline ühilduvus (EMC)

Toode on märgistatud andmeplaadil CE märgiga



Hoolitsee keskkonnakaitse eest.

Kartongist pakendid vii makulatuuri. Kiiekotid (PE) viska kasutatud plastiku jaoks ettenähtud mahutitesse. Kasutatud seadmed vii selleks ettenähtud kogumispunktidesse, sest seadmes leiduvad ohtlikud elemendid võivad olla kahjulikud keskkonnale. Elektriseadmed tuleb anda nii ära, et seadet ei saaks enam uuesti kasutada. Kui seadmes on patareid, tuleb need välja võtta ja anda eraldi kogumispunkti.

Seadet ei tohi visata olmejäätmete konteineritesse!!

INSTRUCȚIUNI IMPORTANTE CU PRIVIRE LA SIGURANȚA DE UTILIZARE CITIȚI CU ATENȚIE ȘI PĂSTRAȚI PENTRU VIITOR

1. Înainte de a începe utilizarea dispozitivului citiți manualul de instrucțiuni și urmați instrucțiunile conținute de acesta. Producătorul nu este responsabil pentru daunele cauzate de utilizarea dispozitivului care nu este în conformitate cu destinația sau deservirea incorectă a acestuia.
2. Dispozitivul este destinat numai pentru uz casnic. Nu folosiți acest dispozitiv în alte scopuri decât cele pentru care este destinat. Dispozitivul este destinat numai pentru uz casnic. Nu folosiți acest dispozitiv în alte scopuri decât cele pentru care este destinat.
3. "Dispozitivul trebuie conectat numai la o priză cu legătură la pământ 220-240V, ~50/60Hz. În vederea mării siguranței beneficiarului la un singur circuit, nu trebui conectate în același timp mai multe aparate electrice."
4. Trebuie să fiți foarte precauți în cazul folosirii dispozitivului în cazul în care în apropierea acestuia se află copii. Nu permiteți copiilor să se joace cu dispozitivul și nu permiteți folosirea acestuia de către copii și persoanele care nu cunosc dispozitivul.
5. **AVERTIZARE:** Acest dispozitiv poate fi utilizat de copii care au vârsta de peste 8 ani și mai mari, de către persoane cu capacități fizice, senzoriale și mentale limitate și de către persoane fără experiență și care nu cunosc dispozitivul, atunci când acestea sunt supravegheate sau au fost instruite cu privire la utilizarea dispozitivului în siguranță și cunosc pericolele care reies din utilizarea acestui dispozitiv. Copii nu ar trebui să se joace cu echipamentul. Curățarea și conservarea dispozitivului nu trebuie realizată de copii, în afara cazului în care aceștia au depășit vârsta de 8 ani și aceste activități sunt realizate sub supravegherea unei persoane adulte.
6. Întotdeauna după ce dispozitivul nu mai este folosit scoateți ștecherul din priza de alimentare cu curent electric și țineți priza cu mâna. NU trageți de cablul de alimentare.
7. Nu scufundați cablul, ștecherul și nici întregul dispozitiv în apă sau alt lichid. Nu expuneți echipamentul la acțiunile condițiilor atmosferice (ploaie, raze solare, etc.) și nici nu îl folosiți în condiții de umiditate ridicată (baie, bungalouri cu umezeală).
8. Periodic trebuie să verificați starea cablului de alimentare. În cazul în care cablul de alimentare este deteriorat, acesta trebuie înlocuit cu unul nou de către un atelier de specialitate în scopul de a evita orice pericol.
9. Nu folosiți dispozitivul care are defect cablul de alimentare sau în cazul în care acesta a fost scăpat din mână sau este defect în orice alt mod sau în cazul în care nu funcționează corect. Nu reparați singuri dispozitivul deoarece acest lucru poate conduce la electrocutare. Dispozitivul defect trebuie să îl transmiteți către un service pentru ca acesta să fie verificat și în caz de nevoie reparat. Toate reparațiile pot fi efectuate numai de către punctele de service care posedă autorizație. Reparația care nu este realizată incorect poate cauza pericol grav pentru beneficiar.
10. Dispozitivul trebuie amplasat pe o suprafață stabilă, netedă, departe de dispozitivele de bucătărie care redau căldură, așa cum ar fi: aragazul electric și cel pe gaz etc.
11. Nu folosiți dispozitivul în apropierea materialelor combustibile.
12. Cablul de alimentare nu poate să atârne peste marginea mesei sau să atingă suprafețele fierbinți.
13. Nu se permite lăsarea dispozitivului pornit și nici a alimentatorului în priză fără supraveghere.
14. Pentru a asigura o protecție suplimentară, se recomandă instalarea pe circuitul electric a unui dispozitiv cu curent diferențial (RCD) cu curent alternativ diferențial care nu va depăși 30 mA. În acest sens trebuie să vă adresați unui electrician specialist.



15. AVERTISMENT: Nu utilizați acest echipament lângă apă.

16. AVERTISMENT: Nu utilizați acest echipament lângă căzi, dușuri, piscine sau corpuri de apă similare.

17. În cazul în care aparatul este utilizat în baie, după utilizare trebuie să îl deconectați, deoarece apa reprezintă un risc chiar și atunci când aparatul este oprit.

18. Nu permiteți udarea aparatului și nici a alimentatorului. Dacă aparatul cade în apă, scoateți imediat ștecherul sau adaptorul din priză. Nu introduceți mâna în apă atunci când aparatul este conectat în rețea. Înainte de reutilizare trebuie să fie verificat de către un electrician calificat.

19. Nu țineți aparatul sau adaptorul cu mâinile ude.

20. Aparatul opriți-l de fiecare dată când nu îl folosiți.

21. Nu lăsați aparatul sau adaptorul conectat la priză fără supraveghere.

22. În cazul în care la aparat utilizați adaptorul, nu-l acoperiți, deoarece aceasta ar putea duce la o creștere periculoasă a temperaturii și la deteriorare. Întotdeauna, primul trebuie introdus ștecherul în priza de alimentare cu curent electric din aparat apoi acesta poate fi conectat la rețeaua de alimentare cu curent electric.

23. Depozitați aparatul în locuri care nu vor fi la îndemâna copiilor. Folosirea aparatului de către copii trebuie să fie supravegheată de adulți.

24. Cablul de alimentare nu trebuie să atingă piesele încălzite ale aparatului și nici nu trebuie întins în apropierea altor surse de căldură.

25. Nu se recomandă înfășurarea cablului de jur împrejurul dispozitivului.

26. Nu se permite folosirea aparatului în timp ce faceți baie.

27. Nu se permite îndepărtarea prafului și nici a corpurilor străine din interiorul aparatului prin folosirea obiectelor ascuțite.

28. Nu se permite folosirea dispozitivului în exterior sau acolo unde sunt folosite produse sub formă de aerol sau acolo unde este folosit oxigenul. În timpul funcționării aparatul este fierbinte. Nu amplasați aparatul în apropierea materialelor ușor inflamabile.

29. Nu se permite acoperirea aparatului deoarece acest lucru poate conduce la acumularea căldurii în interiorul acestuia ceea ce în consecință va conduce la defectarea acestuia sau chiar la apariția incendiului.

30. Fixativele pentru păr și spray-urile conțin substanțe inflamabile. este interzisă folosirea acestora în timpul utilizării aparatului.

31. Nu se permite folosirea aparatului pentru aranjarea părului persoanelor care dorm.

32. Aparatul poate fi utilizat numai cu tensiunea specificată pe carcasă.

33. În timpul funcționării, nu-l așezați pe suprafețe umede sau haine.

34. După ce a fost folosit, dispozitivul trebuie scos din priză și înainte de a fi depozitat trebuie răcit.

35. În timpul funcționării aparatului plăcile ceramice se încălzesc până la o temperatură ridicată Nu se permite atingerea pieselor fierbinți ale aparatului cu mâinile și nu este permis contactul cu pielea capului, deoarece acest lucru poate cauza arsuri.

36. Aparatul nu este destinat utilizării cu cronometre externe sau sistem separat printr-un control de la distanță.

DESCRIEREA DISPOZITIVULUI

1. Ax ceramic
3. Lampa de control

2. Mâner
4. Întrerupător pornit/oprit

UTILIZARE

Dispozitivul trebuie folosit pe părul spălat, pieptănat și uscat.

1. Înainte de a pune în funcțiune dispozitivul trebuie să întindeți până la maximum cablul electric al acestuia.
2. Introduceți ștecherul cablului în priza de alimentare cu curent electric.

3. Porniți placa de întins părul (ondulatorul) cu ajutorul întrerupătorului (4).
 4. Se va aprinde lampa de control a alimentării (3).
 5. Începeți prin împărțirea în fâșii a părului.
 6. Înfășurați fâșia de păr pe ondulator rotindu-l în direcția capului.
- OBSERVAȚIE:** Aveți grijă să nu atingeți pielea capului cu ondulatorul – puteți cauza arsuri.
7. Țineți fâșia de păr pe ondulator timp de 20 de secunde pentru obținerea unui efect puternic, pentru a obține un efect mai delicat de bucle ușoare țineți părul pe ondulator o perioadă mai scurtă de timp.
 8. După utilizarea aparatului, opriți-l, cu ajutorul întrerupătorului (4) deconectați de fiecare dată cablul de alimentare de la priza din perete și înainte de depozitare și așteptați până când se răcește.

CURĂȚAREA

1. Înainte de curățarea dispozitivului trebuie să scoateți ștecherul din priza de alimentare cu curent electric și să așteptați până ce placa de întins părul (ondulatorul) se răcește.
2. Carcasa dispozitivului trebuie curățată cu o cârpă umezită în apă. Nu se recomandă scufundarea dispozitivului în apă sau în alte lichide.
3. Nu se permite înfășurarea cablului de alimentare pe dispozitiv.

DATE TEHNICE

Tensiunea de alimentare: 220-240V~50/60Hz

Putere 25W

Putere Max: 40W

Dispozitivul este fabricat în clasa II de izolare și nu necesită legătură la pământ.

Dispozitivul este în conformitate cu cerințele directivei:

-Dispozitiv electric de joasă tensiune (LVD)

-Compatibilitate electromagnetă (EMC)

Prodotul marcat cu simbolul CE pe plăcuța de fabricație



Din grija pentru mediul înconjurător. Ambalajele din carton vă rugăm să le transmiteți la centrele de maculatură.

Sacii din polietilenă (PE) trebuie aruncați în recipientele pentru materialele plastice. Dispozitivul uzat trebuie transmis la punctul corespunzător de depozitare, deoarece componentele periculoase care se găsesc în dispozitiv pot fi foarte periculoase pentru mediul înconjurător. Dispozitivul electric trebuie transmis în așa fel încât să se limiteze utilizarea lui repetată. Dacă în dispozitiv se găsesc baterii acestea trebuie scoase și transmise către punctul de depozitare a acestora, separat.

BOSANSKI

OPŠTI USLOVI BEZBJEDNOSTI. VAŽNE UPUTE KOJE SE TIČU BEZBJEDNOSTI UPOTREBE. PROČITAJTE IH PAŽLJIVO I SAČUTOVAJTE KAKO BISTE IH KONSULTOVALI U BUDUĆNOSTI

1. Prije početka eksploatacije aparata treba pročitati uputstvo za upotrebu i postupati prema njegovim uputama. Proizvođač ne snosi odgovornost za štete koje su nastale uslijed nenamjenske upotrebe ili neodgovarajućeg rukovanja.
2. Aparat je namjenjen isključivo za kućnu upotrebu. Ne smije se koristiti u druge svrhe – koje nisu u skladu s njegovom namjenom.
3. Aparat treba priključiti isključivo u utičnicu sa uzemljenjem 220-240V, ~50/60Hz. U cilju povećanja bezbjednosti eksploatacije, u jedno strujno kolo se ne može istovremeno priključiti više električnih uređaja.
4. Treba obraćati posebnu pažnju tokom korištenja aparata, kad se u blizini nalaze djeca. Nemojte dopustiti djeci da se igraju aparatom. Nemojte dozvoljavati djeci niti osobama koje nisu upoznate sa aparatom da ga koriste.
5. **UPOZORENJE:** Ovaj uređaj mogu da koriste djeca starija od 8 godina i osobe sa ograničenim fizičkim, osjetilnim i mentalnim sposobnostima ili osobe neiskusne te neupoznate sa uređajem, ako se upotreba vrši pod nadzorom osobe odgovorne za njihovu bezbjednost ili ako su ove osobe dobile upute vezane za bezbjednu upotrebu uređaja i svjesne su opasnosti vezanih za upotrebu uređaja. Djeca se ne smiju igrati sa uređajem. Čišćenje i konzervacija uređaja ne smije se vršiti od strane djece, sem ako su starija od 8 godina i vrše ove radnje pod nadzorom odrasle osobe
6. Uvijek nakon upotrebe, izvadite utikač iz utičnice za napajanje, pridržavajući utičnicu rukom. **NEMOJTE** vući mrežni kabel.
7. Ne potapati kabel, utikač ili sav aparat u vodu ili bilo koju drugu tečnost. Ne izlagati djestvu atmosfernih prilika (kiša, sunce i dr.) i ne koristiti u uslovima povišene vlažnosti (kupačila, „vlažne“ vikendice).
8. Periodično provjeravajte stanje kabela za napajanje. Ako je kabel za napajanje oštećen,

treba biti promjenjen od strane specijalizovanog servisa sa ciljem sprječavanja opasnosti.

9. Nemojte koristiti aparat: kad je oštećen kabel za napajanje, nakon pada na tlo, kad je na bilo koji način oštećen, kad nepravilno radi. Nemojte samostalno popravljati aparat zbog opasnosti od udara struje. Oštećen aparat predajte odgovarajućem servisu da izvrši provjeru ili popravak. Sve popravke mogu vršiti isključivo ovlašteni servisi. Nepravilno izveden popravak može prouzročiti ozbiljnu opasnost za korisnika.

10. Aparat treba staviti na hladnu, stabilnu, ravnu površinu, daleko od zagrijanih kuhinjskih uređaja kao što su: štednjak, plinski plamenik i dr.

11. Nemojte koristiti aparat u blizini lako zapaljivih materijala.

12. Kabel za napajanje ne može visjeti preko ruba stola niti dodirivati vruće površine.

13. Aparat ili uređaj za napajanje ne smiju da budu priključeni na utičnicu bez nadzora.

14. Da se obezbijedi dodatna zaštita preporučujemo da u električnom krugu instalirate zaštitni uređaj diferencijalne struje (RCD) sa nominalnom diferencijalnom strujom, koja nije veća od 30 mA. U vezi sa tim treba se obratiti električaru-stručnjaku.

15. UPOZORENJE: Ne koristite ovu opremu u blizini vode.

16. UPOZORENJE: Ne koristite ovu opremu u blizini kade, tuševa, bazena ili sličnih vodenih tijela.

17. Kada se uređaj koristi u kupaonici, nakon njegove upotrebe, izvadite utikač iz utičnice, jer blizina vode predstavlja rizik, čak i kada je uređaj isključen.

17. Nemojte dozvoliti da potopite uređaj ili napajač. U slučaju da uređaj padne u vodu, odmah povucite utikač ili AC adapter iz zidne utičnice. Nemojte stavljati ruke u vodu, kada je uređaj uključen u mrežu. Pre ponovne upotrebe ono mora da se provjerava od strane kvalificiranog električara.

18. Ne hvatajte uređaj ili napajač mokrim dlanovima.

19. Isključite svoj uređaj svaki put kad ga odlažete.

20. Ne ostavljajte uređaj ili napajač uključen u utičnicu bez nadzora.

21. Ako uređaj koristi napajanje, ne pokrivajte ga, jer bi to moglo dovesti do opasnog porasta temperature i oštećenja uređaja. Uvijek, kao prvi umetnite utikač u napojnu utičnicu na uređaju, a potom napajač u omrežnu utičnicu.

22. Čuvajte uređaj izvan dohvata djece. Korišćenje uređaja od strane djece treba biti pod nadzorom odraslih.

23. Kabl za napajanje ne bi trebalo da dodiruje vruće dijelove uređaja i ne treba biti smješten u neposrednoj blizini izvora toplote.

24. Nemojte umotavati električni kabel oko uređaja.

25. Nemojte koristiti uređaj tokom kupanja.

26. Ne uklanjajte prljavštinu ili strana tijela iz unutrašnjosti uređaja pomoću oštrih predmeta.

27. Nemojte koristiti uređaj izvan, na otvorenom ili tamo, gde se koriste proizvode u aerosolu ili gde se daje kisik. Tijekom rada uređaj postaje vruć. Nemojte postavljati uređaj u blizini zapaljivih materijala.

28. Nemojte pokrivati uređaj, jer to može izazvati akumuliranje topline unutar njega, oštećenje ili požar.

29. Lakovi za kosu i sprejevi sadrže zapaljive tvari. Nemojte ih koristiti tijekom korištenja uređaja.

30. Nemojte koristiti uređaj za ljude, koji spavaju.

31. Uređaj se može upravljati samo uz napon naveden na njegovom kućištu.

32. Tijekom rada ne postavljajte uređaj na vlažnim površinama ili odjeći.

33. Nakon upotrebe uređaj treba isključiti iz mreže i prije spremanja sačekati dok se ne ohladi.

34. Tijekom rada uređaja keramičke pločice zagrijavaju se do visoke temperature. Ne dirajte

vruće dijelove uređaja golim rukama i ne dozvoljavljajte kontakt sa kožom glave, jer to može izazvati opekotine.

35. Uređaj nije namjenjen za rad s vanjskim vremenskim prekidačima ili s odvojenim systemom daljinske regulacije.

OPIS UREĐAJA

- | | |
|----------------------|-----------------------------|
| 1. Keramički valjak | 2. Ručica |
| 3. Kontrolna lampica | 4. Uključivač / isključivač |

KORIŠTENJE

Koristite uređaj na opranoj, uredno očešljanoj i suhoj kosi.

1. Prije pokretanja uređaja treba potpuno odmotati električni vod.
2. Staviti utikač voda u električnu utičnicu.
3. Uključiti peglu za kosu uz pomoć uključivača (4).
4. Zapaliti će se kontrolna lampica napajanja (3).
5. Počnite od odvajanja pramenova kose.
6. Namotavajte pramen kose na uvijač za kosu, približavajući ga prema glavi.

PAŽNJA: Pazite da ne dodirnete uvijačem kožu glave – ovo stvara opasnost od opekotina.

7. Držite namotan pramen na uvijaču 20 sekundi – za jači efekat, kraće – za efekat manjih lokni ili talasa.
8. Nakon upotrebe uređaja, isključite ga prekidačem (4), ukloniti svaki put za utikač kabla za napajanje iz zidne utičnice i pre odlaganja, pričekajte dok se ne ohladi.

ČIŠĆENJE

1. Prije čišćenja uređaja, izvadite utikač iz utičnice i sačekajte da se pegla za kosu (uvijač za kosu) ohladi.
2. Kućiste uređaja treba čistiti vlažnom krpicom. Uređaj se ne smije potopiti u vodi niti u drugim tečnostima.
3. Kabel za napajanje se ne smije omotavati oko uređaja.

Uređaj ima I. klasu izolacije i zahtjeva uzemljenje. Aparat ispunjava zahtjeve direktiva:

- Električni uređaj niskog napona (LVD)
- Elektromagnetna kompatibilnost (EMC)
- Proizvod je označen oznakom CE na nazivnoj tablici.

TEHNIČKI PODACI

Napon napajanja: 220-240V ~50/60Hz
Snaga: 25W
Snaga Max: 40W



Brinući za okoliš..

Molimo Vas da kartonska pakovanja odnesete u otkup otpadnog papira. Polietilenske džakove (PE) bacajte u kontejner za plastiku. Iskorišćen uređaj treba odneti na odgovarajuću deponiju, jer opasni sastojci koji se u njemu nalaze, mogu biti opasni za okoliš. Električni uređaj treba odneti na način, koji ograničava njegovu ponovnu upotrebu i korištenje. Ako se u uređaju nalaze baterije, treba ih izvaditi i odvojeno predati na deponiju.

Uređaj se ne smije bacati u kontejner za komunalni otpad!!

MAGYAR

A BIZTONSÁGRA VONATKOZÓ FONTOS UTASÍTÁSOK OLVASSA EL FIGYELMESEN, ÉS ÓRIZZE MEG A KÉSŐBBIEKRE

1. A készülék használatbavétele előtt olvassa el a kezelési útmutatót, és járjon el az abban leírtak szerint. A gyártó nem vállal felelősséget a rendeltetéstől eltérő használatból vagy a nem megfelelő kezelésből eredő esetleges károkért.
2. A berendezés kizárólag otthoni használatra készült. Ne használja, más, a rendeltetésétől eltérő célra.
3. A berendezést kizárólag 220-240V, ~50/60Hz, földelt dugaszolóaljzatra szabad csatlakoztatni.
- A biztonság fokozása érdekében egy áramkörre nem szabad egy időben nagyon sok elektromos készüléket kötni.
4. Különösen óvatosan kell eljárni a készülék használatakor, ha a közelben gyerekek tartózkodnak. Nem szabad megengedni, hogy a gyerekek játszanak a készülékkel, sem pedig azt, hogy a berendezést nem ismerő személyek használják.
5. FIGYELMEZTETÉS: Jelen készüléket használhatják 8 évnél idősebb gyermekek, valamint fizikai, érzékelő vagy pszichikai képességeikben korlátozott személyek, vagy olyan valaki, aki nem ismeri a készüléket, nincs vele tapasztalata, feltéve, hogy ez a biztonságukért felelős személy felügyeletével történik, vagy kioktatták őket a készüléknek biztonságos használatára, és tudatában vannak a használatával járó veszélyeknek. A gyerekek nem játszhatnak a berendezéssel. A berendezést ne tisztítsák és ne tartsák

- karban gyerekek, esetleg csak akkor, ha 8 évnél idősebbek, és ezt felügyelettel teszik.
6. Használat után húzza ki a dugaszt a hálózati dugaszolóaljzatból úgy, hogy kézzel tartja a dugaszolóaljzatot. NE húzza a hálózati kábelnél fogva.
7. Ne merítse a kábelt, a dugaszt vagy az egész készüléket vízbe vagy más folyadékba. Ne tegye ki a készüléket az időjárás hatásainak (eső, napsütés stb.), és ne használja megnövekedett páratartalmú körülmények között (fürdőszoba, nedves kempingházak).
8. Időként ellenőrizze a hálózati kábel állapotát. Ha a hálózati kábel sérült, akkor a veszély megszüntetése érdekében azt erre specializált javítóműhelyben ki kell cseréltetni.
9. Ne használja a készüléket sérült hálózati kábellel, vagy ha azt leejtették, vagy bármilyen más módon megsérült, illetve rosszul működik. Ne javítsa önállóan a készüléket, mivel ez áramütés veszélyével jár. A sérült berendezést adja be megfelelő szervizbe ellenőrzésre vagy javításra. Bármilyen javítást kizárólag erre jogosult szerviz végezhet. A helytelenül végzett javítás komoly veszélyt jelenthet a használó számára.
10. A készüléket hideg, stabil, lapos felületre kell állítani, messze olyan konyhai készülékektől, amelyek felmelegedhetnek: pl. mikrosütőtől, gáztűzhelytől stb.
11. Ne használja a készüléket gyúlékony anyagok közelében.
12. A hálózati kábel nem lóghat az asztal szélén túl, vagy nem érhet forró felülethez.
13. Nem szabad felügyelet nélkül hagyni a bekapcsolt készüléket vagy tápegységet.
14. Plusz védelem érdekében ajánlott az elektromos áramkörbe 30 mA-t nem meghaladó névleges túláramra méretezett túláram-védőkapcsolót (RDC) kell beépíteni. Ezt villanyszerelőre kell bízni.



15. FIGYELMEZTETÉS: Ne használja ezt a berendezést víz közelében.

16. FIGYELMEZTETÉS: Ne használja ezt a berendezést fürdőkádak, zuhanyzók, úszómedencék vagy hasonló víztestek közelében.

17. Ha a készüléket fürdőszobában használja, használat után húzza ki a csatlakozót a konnektorból, mert a víz közelsége kockázatot jelent akkor is, ha a készülék ki van kapcsolva.
18. Ne hagyja átnedvesedni a készüléket sem a tápegységet. Abban az esetben, ha a készülék a vízbe esik, azonnal húzza ki a csatlakozót a konnektorból. Ne tegye a kezét a vízbe, ha a készülék csatlakoztatva van a hálózathoz. A készülék újbóli használata előtt ellenőriztetni kell képzett villanyszerelővel.
19. Ne érintse a készüléket és a tápegységet sem nedves kézzel.
20. Kapcsolja ki a készüléket minden alkalommal, amikor félreteszi azt.
21. Felügyelet nélkül ne hagyja a készüléket bekapcsolva, sem a tápegységet a konnektorba dugva.
22. Ha a készülék tápegységet használ, ne takarja le azt, mert az veszélyes hőmérsékletemelkedéshez és a készülék károsodásához vezethet. Mindig, először a tápegység dugóját dugja a készülékbe majd a tápegységet a hálózati aljzatba.
23. A készüléket tartsa gyermekek elől elzárva. A készüléket gyermek csak felnőtt felügyelete mellett használhatja.
24. A tápkábel nem érintkezhet a készülék forró alkatrészeivel, valamint ne legyen más hőforrások közelében sem.
25. Ne tekerje a tápkábelt a készülékre.
26. Ne használja a készüléket fürdés közben.
27. Ne távolítson el bolyhokat és idegen testeket a készülék belsejéből hegyes eszközök használatával.
28. Nem szabad a készüléket használni kültérben, a szabadlevegőn vagy olyan helyen, ahol aeroszolos termékeket használnak, vagy ahol oxigént alkalmaznak. Működés közben a készülék felforrósodik. Ne használja a készüléket gyúlékony anyagok közelében.

29. Ne takarja le a készüléket, mivel az túlzott hő felhalmozódást okozhat a készülék belsejében, ami meghibásodáshoz vagy tűzhez vezethet.
30. A hajlakkok és spay-k gyúlékony anyagokat tartalmaznak. Ne alkalmazza ezeket a készülék használata során.
31. Ne használja a készüléket alvó embereken.
32. A készüléket csak a készülékházon feltüntetett hálózati feszültségen használja.
33. Használat közben ne tegye a készüléket nedves felületre vagy ruhára.
34. Használat után kapcsolja ki a készüléket a hálózatból és mielőtt elrakja, várja meg míg kihűl.
35. Használat közben a készülék kerámia lemezei magas hőmérsékletre melegszenek fel. Ne érintse pusztá kézzel a forró alkatrészeket, valamint ne érintse azokat a fejbőrhöz, mert az égési sérüléseket okozhat.
36. A készülék nem alkalmas külső időzítőkapcsolóval és távműködtetési rendszerekkel történő működtetésre.

A BERENDEZÉS LEÍRÁSA

- | | |
|--------------------|-------------------|
| 1. Kerámia tengely | 2. Fogantyú |
| 3. Ellenőrző lámpa | 4. Ki-/bekapcsoló |

HASZNÁLAT

- A készüléket megmosott, kifésült és megszáritott hajon használja.
1. A készülék beindítása előtt a hálózati kábelt teljesen ki kell bontani.
 2. Dugja be a hálózati kábel dugaszát a hálózati elektromos dugaszolóaljzatba.
 3. Kapcsolja be a hajvasalót a kapcsolóval (4).
 4. Kigyullad a tápfeszültség ellenőrzőlámpája (3).
 5. Kezdje a tincsek elválasztásával.
 6. Csavarja a hajtincset a hajsütővasra a fejhez közeledve.

FIGYELEM: Ügyeljen rá, hogy a hajsütővassal ne érjen a fejbőréhez – megégetheti magát.

7. Az erős hatás érdekében tartsa a felcsavart hajtincset a hajsütővasban 20 másodperci, vagy rövidebb ideig, ha könnyű loknikat vagy hullámokat akar kapni.
8. A készüléket használat után kapcsolja (4) ki, minden alkalommal húzza ki a tápkábel csatlakozóját a konnektorból és mielőtt elrakja, várja meg míg kihűl.

TISZTÍTÁS

1. A készülék tisztítása előtt ki kell húzni a dugaszt a hálózati dugaszolóaljzatból, és meg kell várni, amíg a hajvasaló (hajsütővas) kihűl.
2. A készülék burkolatát egy nedves ruhával kell tisztítani. Nem szabad a készüléket vízbe vagy más folyadékba meríteni.
3. Nem szabad a hálózati kábelt a készülékre felcsavarni.

A berendezés II. szigetelési osztály szerint készült, nem igényel földelést.
A berendezés megfelel a következő direktíváknak:
Kisfeszültségű elektromos berendezések (LVD)
Elektromágneses kompatibilitás (EMC)
A termék CE jelzéssel van jelölve az adattáblán

MŰSZAKIADATOK

Tápfeszültség: 220-240V~ 50/60Hz
Teljesítmény: 25W
Teljesítmény Max: 40W



A környezet védelme érdekében kérjük külön karton dobozok és műanyag zsákokat és dobja őket a megfelelő hulladék közé. Használt készüléket kell eljuttatni a kijelölt gyűjtőhelyekre miatt veszélyes elemek alkatrészeket, amelyek hatással lehetnek a környezetre. Ne dobja a készüléket a közös szemétkosárba.

МАКЕДОНСКИ

УСЛОВИ НА БЕЗБЕДНОСТ. ВАЖНО УПАТСТВО ЗА БЕЗБЕДНОСТ ПРИ УПОТРЕБА ВЕ МОЛИМЕ ВНИМАТЕЛНО ПРОЧИТАЈТЕ И ЧУВАЈТЕ ГО ЗА ИДНИ ПОТСЕТУВАЊА.

- Условите на гаранција се различни, ако уредот се користи за комерцијални цели.
1. Пред употреба на уредот внимателно прочитајте ги и секогаш следете ги следните упатства. Производителот не е одговорен за оштетувања кои произлегуваат од неправилна употреба на уредот.
 2. Уредот треба да се употребува само внатре. Не употребувајте го уредот за било какви цели кои не се компатибилни со неговата примена.
 3. Напонот е 220-240V, ~50/60Hz со заземјување. Од безбедносни причини не треба да се приклучуваат повеќе уреди на еден извор на електрична енергија.
 4. Бидете внимателни кога го употребувате уредот во близина на деца. Не им дозволувајте на децата да си играат со

уредот. Не им дозволувајте на децата или луѓето кои не го познаваат уредот да го користат без надзор.

5. ПРЕДУПРЕДУВАЊЕ: Овој уред може да се користи од страна на деца над 8 години и лица со намалени физички, сензорни или ментални способности, или лица со недостаток на искуство и знаење, само доколку се под надзор на лице одговорно за нивната безбедност, или ако тие се обучени за безбедност при употреба на уредот и се свесни за опасностите поврзани со неговото работење. Децата не треба да си играат со уредот. Чистење и одржување на уредот не треба да се врши од страна на децата, освен ако тие се над 8 години и овие активности се вршат под надзор.

6. Откако ќе завршите со употреба на уредот, полека извадете го приклучникот од доводот на струја, притоа придржувајќи го штекерот со рака. Никогаш не влечете го кабелот!!!

7. Никогаш не ставајте го кабелот, приклучникот или целиот уред во вода. Никогаш не изложувајте го уредот на атмосферски услови, како директна сончева светлина или дожд, итн. Никогаш не употребувајте го уредот во влажни услови.

8. Повремено проверувајте ја состојбата на електричниот кабел. Доколку тој е оштетен, однесете го уредот на овластен сервис за замена на кабелот со цел да се избегнат опасни ситуации.

9. Никогаш не употребувајте го уредот со оштетен кабел или ако ви паднал или бил оштетен на било каков начин или ако не работи правилно. Не обидувајте се сами да го поправате дефектниот производ бидејќи тоа може да доведе до електричен шок. Секогаш носете го таквиот уред на овластен сервис на поправка. Поправките можат да ги извршуваат единствено професионални лица од овластен сервис, бидејќи неправилните поправки можат да предизвикаат опасни ситуации за корисникот.

10. Никогаш не ставајте го уредот на или во близина на загреани или врели површини или кујнски уреди како електрични или плински шпорети.

11. Никогаш не користете го уредот во близина на запалливи материјали.

12. Не оставајте го кабелот да виси преку работ на работната површина.

13. Никогаш не оставајте го без надзор уредот поврзан со довод на струја. Дури и кога е употребата прекината за кратко време, исклучете го од струја, извадете го кабелот од штекер.

14. За гарантитане на додатна заштита, препорача се инсталиране на електричен систем дополнителен уред за разлтиен напон на стуја (RCD) со номинална струја не повеќа од 30 mA. Со тоа прашање обратите на стручан електричар.

15. ПРЕДУПРЕДУВАЊЕ: Не користете ја оваа опрема во близина на вода.

16. ПРЕДУПРЕДУВАЊЕ: Не користете ја оваа опрема во близина на кади, тушеви, базени или слични водни површини.

17. Кога уредот е користен во капатило, по користењето треба да се извади кабелот од гнездото, бидејќи близината на вода претставува опасност и кога уредот е исклучен.

18. Да не се водени уредот или кабелот. Доколку уредот падне во вода, веднаш да се извади кабелот или полначот од електричното гнездо. Не смее рацете да се ставаат во вода, кога уредот е на струја. Пред повторното користење, уредот треба да биде проверен од квалификуван електричар.

19. Уредот и полначот не смеат да се фаќаат со водени раце.

20. Уредот треба да се исклучува секојпат после користењето.

21. Вклучениот уред не смее да се остава без надзор.

22. Доколку уредот користи полнач, не покривај го, бидејќи тоа може да предизвика покачување на температурата и оштетување на уредот. Секогаш, најпрво ставај го кабелот во гнездото за полнење, а потоа полначот до електричното коло.

23. Уредот да не биде чуван на дофат од деца. Користењето на уредот од страна на



деца, мора да биде надгледувано од возрасен.

24. Кабелот не треба да ги допира загреаните делови на уредот и не треба да се наоѓа во близина на други извори на топлина.

25. Уредот не треба да се завитува со електричниот кабел.

26. Не смее да се користи уредот за време на капење.

27. Не смее да отстранува прашина или други туѓи тела во уредот, користејќи остри предмети.

28. Не треба да користи уредот надвор, на воздух или таму каде користени се производи со аерозол или се емитува јаглерод. Да не се остава уредот во близина на леснозапаливи материјали.

29. Да не се покрива уредот, бидејќи тоа може да предизвика акумулација на топлина во неговата внатрешност, негово оштетување или пожар.

30. Лакерите за коса и спрејовите содржат леснозапаливи супстанции. Да не се користат додека уредот е вклучен.

31. Да не користи уредот на лица кои спијат.

32. Уредот може да биде користен само со напон прикажан на неговата обвивка.

33. За време на работата, не го ставај уредот на влажна површина или облека.

34. По користењето треба уредот да се исклучи, а пред складирањето да се излади.

35. Додека уредот работи, керамичките плочки се загреваат до висока температура.

Не смее да се допираат топлине делови со голи раце, не смее да дојдат во контакт со главата, бидејќи може да дојде до изгореници.

36. Уредот не е наменет за работа со употреба на надворешни временски регулатори или на посебен систем за далечинска регулација.

ОПИС НА УРЕДОТ

- | | |
|-----------------------|-------------------------|
| 1. Керамичко сукало | 2. Рачка |
| 3. Контролна ламбичка | 4. Вклучувач/исклучувач |

КОРИСТЕЊЕ

Уредот да се користи на измена, исцешлана и исушена коса.

1. Пред активирањето на уредот треба целосно да се одвитка електричниот кабел.

2. Да се стави кабелот во електричното гнездо.

3. Да се вклучи пресата со вклучувачот (4).

4. Ке се запали контролната ламбичка за полнење (3).

5. Почни од одделување на прамени во косата.

6. Врти го прамеот на пресата, зближувајќи се кон главата.

ВНИМАНИЕ: не ја допирај главата со пресата – можно е изгорување.

7. Свитканиот прамен на пресата чувај го 20 секунди за моќен ефект, пократко за добивање на ефект на лесни или брановидни прамени.

8. По завршувањето со работа, исклучи ја пресата со исклучувачот (4), а потоа извади го кабелот од електричното гнездо.

ИСТЕЊЕ

1. Пред чистењето на уредот, треба да се извади кабелот од електричното гнездо и да се причека фигурото да се излади.

2. Обвивката на уредот треба да се чисти со влажна крпа. Не треба да се потопува уредот во вода или други течности.

3. Кабелот не треба да се завитува околу уредот.

Уредот е изработен во II изолациска класа.

Уредот е соодветен на бараните директиви:

Електричен уред со низок напон (LVD)

Електромагнетска компатабилност (EMC)

Производ означен со CE на показната табличка.

ТЕХНИЧКИ ПОДАТОЦИ

Напон: 220-240V ~50/60Hz

моќ: 25W

Макс. моќ: 40W



Се грижиме за природната средина. Картонските паковки молиме да се наменат за рециклирање. Полиетиленовите кеси (PE) да се фрлат во контејнер за пластика. Искористениот уред треба да се предаде во соодветниот складирачки пункт, бидејќи небезбедните состојки кои се наоѓаат во уредот можат да бидат загрозување за средината. Електричниот уред треба да се предаде на начин кој ќе оневозможи негова повторна употреба и искористување. Доколку во уредот има батерии, треба да се извадат и посебно да се предадат во складирачкиот пункт.

ČESKY

BEZPEČNOSTNÍ PODMÍNKY. DŮLEŽITÉ POKYNY TÝKAJÍCÍ SE POUŽITÍ A PROVOZU VÝROBKU. PODMÍNKY SI PROŠÍM PŘEČTĚTE POZORNĚ A USCHOVEJTE JE PRO BUDOUCÍ POUŽITÍ.

Záruční podmínky neplatí, pokud je přístroj použit pro komerční účely nebo v rozporu s

nvodem. Přístroj je určen pouze pro použití v domácnosti.

1. Před použitím výrobku si pečlivě přečtete návod a vždy postupujte v souladu s uvedenými pokyny. Výrobce ani distributor není odpovědný za případné škody vzniklé v důsledku neodborné manipulace nebo použití v rozporu s návodem.

2. Výrobek lze použít pouze v interiéru. Nepoužívejte tento výrobek pro jakýkoli účel, pro který není určen.

3. Pro napájení výrobku použijte připojení na napětí 220-240V, ~50/60Hz. Z bezpečnostních důvodů není vhodné pro připojení více zařízení k jedné zásuvce.

4. Prosím, buďte opatrní při používání výrobku jsou-li v blízkosti dětí. Nedovolte dětem hrát si s výrobkem. Nikdy nenechávejte výrobek bez dohledu pohybují-li se u něj děti nebo lidé, kteří nevědí, jak výrobek používat.

5. **UPOZORNĚNÍ:** Tento výrobek mohou obsluhovat děti od 8 let věku a osoby se sníženými fyzickými, smyslovými nebo duševními schopnostmi, nebo osoby bez zkušeností a znalostí výrobku pouze pod dohledem osoby odpovědné za jejich bezpečnost a zdraví. Nebo pokud byli poučeni o bezpečném používání výrobku, jsou si vědomi nebezpečí, chápou způsob použití výrobku a jejich smyslové schopnosti jsou dostatečné pro pochopení i bezpečné používání výrobku. Čištění a údržba výrobku nesmí provádět děti. Děti od 8 let mohou čištění provádět pouze pod dohledem dospělé osoby, která je mentálně i fyzicky způsobilá na dítě dohlížet.

6. Po ukončení použití tohoto výrobku jej nejprve vypněte je-li opatřen vypínačem, pak vždy opatrně vytáhněte zástrčku ze zásuvky. Přitom přidržujte zásuvku volnou rukou. Nikdy netahejte pouze za přívodní kabel!

7. Nikdy nenechávejte výrobek připojen ke zdroji napájení bez dozoru. Dokonce i tehdy, je-li přerušena dodávka napětí byť i jen na krátkou dobu.

8. Nikdy nedávejte, neponořujte napájecí kabel, zástrčku nebo celý výrobek do vody. Nevystavujte výrobek atmosférickými extrémními podmínkám. Jako je přímé sluneční záření, dešť, sníh apod.. Nikdy nepoužívejte výrobek ve vlhkém prostředí.

9. Nikdy nepoužívejte výrobek s poškozeným síťovým kabelem, nebo pokud výrobek upadl z výšky a předpokládáte, že je poškozen nebo pokud nefunguje správně. Opravu vždy svěřte odbornému autorizovanému servisu, abyste předešli úrazu elektrickým proudem. Poškozený výrobek vždy ihned vypněte. Provedení neodborné opravy může vést k úrazu uživatele a zániku záruky pro postup uživatele v rozporu s bezpečnostními pokyny.

10. Nikdy nepokládejte výrobek na nebo do blízkosti horkých povrchů nebo do kuchyňských spotřebičů, jako jsou elektrické nebo plynové trouby. Nikdy výrobek při provozu nezakrývejte, nic na něj nestavte

11. Nikdy nepoužívejte výrobek v blízkosti hořlavín.

12. Nenechávejte kabel viset doů přes okraje podložky na které je výrobek položen.

13. Po ukončení použití tohoto výrobku jej nejprve vypněte je-li opatřen vypínačem, pak vždy opatrně vytáhněte zástrčku ze zásuvky. Přitom přidržujte zásuvku volnou rukou. Nikdy netahejte pouze za přívodní kabel!

14. Pro zajištění dodatečné ochrany je vhodné nainstalovat v elektrickém obvodu proudový chránič (RCD) o jmenovitém proudu nepřekračujícím 30 mA. V tomto ohledu se, prosím, obraťte na kvalifikovaného elektrikáře.

15. **VAROVÁNÍ:** Nepoužívejte toto zařízení v blízkosti vody.

16. **VAROVÁNÍ:** Nepoužívejte toto zařízení v blízkosti van, sprch, bazénů nebo podobných vodních ploch.

17. Pokud zařízení používáte v koupelně, po vypnutí ho odpojte ze zásuvky a odložte, protože jeho umístění v blízkosti vody způsobuje ohrožení zdraví, i když je zařízení vypnuté.



18. Zařízení ani napáječ nesmí přijít do kontaktu s vodou. V případě, že zařízení spadne do vody, okamžitě ho odpojte ze zásuvky. Nevkládejte ruce do vody, pokud je zařízení zapnuté. Před opětovným použitím dejte zařízení ke kontrole kvalifikovanému odborníkovi.
19. Nemanipulujte se zařízením, pokud máte mokré ruce.
20. Zařízení vypněte vždy, když ho odložíte.
21. Nenechávejte zařízení ani napáječ zapojené do zásuvky bez dozoru.
22. Pokud zařízení využívá napáječ, ničím ho nezakrývejte, protože by mohlo dojít k nebezpečnému růstu teploty a poškození zařízení. Nejdříve zapojte kolík napáječe do zdířky v zařízení a teprve potom napáječ do zásuvky.
23. Zařízení uchovávejte mimo dosah dětí. Děti mohou používat zařízení jen v přítomnosti dospělých osob.
24. Napájecí kabel se nesmí dotýkat horkých částí zařízení nebo ležet poblíž jiného zdroje tepla.
25. Nemotejte napájecí kabel kolem zařízení.
26. Zařízení nepoužívejte během koupele.
27. Nikdy neodstraňujte prach nebo cizí předměty z vnitřku zařízení ostrými předměty.
28. Zařízení nepoužívejte venku, v místnostech, kde se používají výrobky ve spreji nebo v prostorách, do kterých je distribuován kyslík. Během používání se zařízení zahřívá. Zařízení nepokládejte v bezprostřední blízkosti lehce hořlavých materiálů.
29. Zařízení ničím nazakrývejte, protože uvnitř zařízení může dojít k nežádoucí akumulaci tepla a následně k jeho poškození nebo vzniku požáru.
30. Laky na vlasy a spreje obsahují lehce hořlavé látky. Nemanipulujte s nimi během používání zařízení.
31. Zařízení nepoužívejte u osob, které spí.
32. Zařízení je možné napájet výlučně takovým napětím, které je uvedeno na krytu zařízení.
33. Během používání zařízení neodkládejte na mokrý povrch nebo oblečení.
34. Po ukončení práce je nutné zařízení odpojit ze zásuvky a nechat zchladnout, teprve potom je možné jej uklidit.
35. Během použití se keramické destičky zahřívají na vysokou teplotu. Nedotýkejte se horkých částí zařízení holýma rukama a zabraňte jejich kontaktu s kůží na hlavě, protože může dojít k popálení.
36. Zařízení není kompatibilní s vnějšími časovými vypínači nebo samostatným dálkovým obvodem.

POPIS ZAŘÍZENÍ

- | | |
|----------------------|--------------------|
| 1. keramický váleček | 2. rukojeť |
| 3. kontrolní dioda | 4. vypínač/zapínač |

POUŽITÍ

Požívejte na umyté, učesané a suché vlasy.

1. Před zapnutím je nutné úplně rozvinout napájecí kabel.
2. Zařízení zapojte do zásuvky.
3. Zapněte zařízení přepínačem (4).
4. Rozsvítí se kontrolní dioda napájení (3).
5. Vyčleňte přiměřený pramen vlasů..
6. Pramen vlasů natáčejte na kulmu a pomalu se přibližujte k hlavě. POZOR! Dbejte na to, aby se zařízení nedotklo pokožky hlavy ani rukou, protože může dojít k popálení.
7. Pro silnější efekt držte pramen vlasů na kulmě cca 20 sekund, pro jemnější kadeření nebo vlnění – kratší dobu.
8. Po použití zařízení vypněte (4), napájecí kabel pokaždé vytáhněte ze zásuvky a před uskladněním počekejte, až zařízení zchladne.

ČIŠTĚNÍ

1. Před zahájením čištění odpojte zařízení ze zásuvky.
2. Vnější část krytu otřete vlhkým hadříkem. Nepoužívejte abrazivní čisticí prostředky ani ostré pomůcky.
3. Nemotejte napájecí kabel kolem zařízení.

Zařízení je vyrobeno pro II. izolační třídu. Zařízení splňuje požadavky následujících norem: Elektrická zařízení nízkého napětí (LVD)

Elektromagnetická kompatibilita (EMC)

Výrobek označený symbolem CE na štítku

TECHNICKÉ ÚDAJE



Starar se o životní prostředí. Papírové obaly odevzdávejte do sběrných surovin. Polyetylenová balení (PE) vzhazujte do odpadkových košů na plasty. Použité zařízení odevzdávejte do sběrného dvoru, protože se v něm mohou nacházet části, které jsou pro životní prostředí škodlivé nebo nebezpečné. Elektrospořřebiče odevzdávejte v takové podobě, aby bylo znemožněno jejich další použití. Pokud se v zařízení nacházejí baterie, vyjměte je a odevzdejte zvlášť.

ΕΛΛΗΝΙΚΑ

ΓΕΝΙΚΟΙ ΚΑΝΟΝΕΣ ΑΣΦΑΛΕΙΑΣ

1. Πριν από τη χρήση της συσκευής πρέπει να διαβάσετε τις οδηγίες χρήσεως και να τις ακολουθήσετε. Ο παραγωγός δεν ευθύνεται για ενδεχόμενες ζημιές που οφείλονται σε μη ενδεδειγμένη χρήση ή σε λάθος χειρισμό της συσκευής.
2. Η συσκευή προορίζεται για οικιακή χρήση. Απαγορεύεται η χρήση της για άλλους σκοπούς, για τους οποίους δεν προορίζεται.
3. Η συσκευή πρέπει να συνδεθεί μόνο με πρίζα 220-240V, ~50/60Hz. Για την μεγαλύτερη ασφάλειά σας δεν πρέπει να συνδέετε στον ίδιο κύκλωμα ρεύματος πολλές ηλεκτρικές συσκευές.
4. Πρέπει να προσέχετε ιδιαίτερως κατά τη διάρκεια χρήσης της συσκευής όταν δίπλα βρίσκονται παιδιά. Δεν επιτρέπεται τα παιδιά να παίζουν με τη συσκευή. Δεν επιτρέπεται η χρήση της συσκευής από παιδιά ή άτομα που δεν έχουν ενημερωθεί σχετικά με το χειρισμό της.
5. Η συσκευή δεν προορίζεται για χρήση από άτομα (συμπεριλαμβανομένων των παιδιών) με περιορισμένες ικανότητες κινητικές, αισθητικές και νοητικές είτε από άτομα που δεν έχουν εμπειρία ή δεν έχουν ενημερωθεί σχετικά με το χειρισμό της συσκευής, εκτός αν γίνεται αυτό υπό την εποπτεία ατόμου υπεύθυνου για την ασφάλεια τους και σύμφωνα με τις οδηγίες χρήσεως.
6. Πάντα μετά τη χρήση αποσυνδέστε το ρευματολήπτη από το δίκτυο παροχής ρεύματος, κρατώντας την πρίζα. ΜΗΝ τραβήξετε το καλώδιο σύνδεσης.
7. Μη βάζετε το καλώδιο, το ρευματολήπτη και ολόκληρη τη συσκευή στο νερό ή άλλο υγρό. Προστατεύετε τη συσκευή από δυσμενείς καιρικές συνθήκες (βροχή, ήλιο, κ.ά.). Μη τη χρησιμοποιείτε σε συνθήκες αυξημένης υγρασίας (μπάνιο, κάμπινγκ).
8. Τακτικά πρέπει να ελέγχετε την κατάσταση του καλωδίου τροφοδοσίας. Εάν το καλώδιο τροφοδοσίας υποστεί ζημιά, πρέπει να αντικατασταθεί με ειδικό καλώδιο από την ειδική υπηρεσία εξυπηρέτησης πελατών για να αποφευχθεί κάθε κίνδυνος.
9. Μη χρησιμοποιείτε ποτέ τη συσκευή με ελαττωματικό καλώδιο τροφοδοσίας είτε με καλώδιο που έχει πέσει ή έχει υποστεί οποιαδήποτε άλλη ζημιά είτε δεν λειτουργεί σωστά. Μη επισκευάζετε τη συσκευή μόνοι σας, υπάρχει κίνδυνος ηλεκτροπληξίας. Την ελαττωματική συσκευή πρέπει να την ελέγξει ή να την επισκευάσει η κατάλληλη υπηρεσία εξυπηρέτησης πελατών. Οι επισκευές μπορούν να γίνουν μόνο από εξουσιοδοτημένες υπηρεσίες εξυπηρέτησης πελατών. Η λανθασμένη επισκευή μπορεί να προκαλέσει σοβαρό κίνδυνο για τους χρήστες.
10. Η συσκευή πρέπει να τοποθετηθεί σε κρύα σταθερή και επίπεδη επιφάνεια, μακριά από εστίες ζέστης όπως ηλεκτρική κουζίνα, μπρίκι, κ.ά."
11. Μη χρησιμοποιείτε ποτέ τη συσκευή πλάι σε εύφλεκτα υλικά.
12. Το καλώδιο τροφοδοσίας δεν μπορεί να κρέμεται από το τραπέζι ή να αγγίζει καυτές επιφάνειες.
13. Μη αφήνετε τη συσκευή συνδεδεμένη με το δίκτυο παροχής ρεύματος χωρίς επίβλεψη.
14. Με σκοπό να διασφαλίσετε πρόσθετη προστασία προτείνεται να εγκαταστήσετε μέσα στο ηλεκτρικό κύκλωμα τη διάταξη προστασίας ρεύματος διαρροής (RCD) με το

ονομαστικό ρεύμα που δεν υπερβαίνει 30 mA. Με σκοπό να το κάνετε πρέπει να καλέσετε τον ειδικό ηλεκτρικό.



15. ΠΡΟΕΙΔΟΠΟΙΗΣΗ: Μη χρησιμοποιείτε αυτόν τον εξοπλισμό κοντά σε νερό.

16. ΠΡΟΕΙΔΟΠΟΙΗΣΗ: Μη χρησιμοποιείτε αυτόν τον εξοπλισμό κοντά σε

μπανιέρες, ντους, πισίνες ή παρόμοια υδάτινα σώματα.

17. Όταν η συσκευή χρησιμοποιείται στο μπάνιο, μετά τη χρήση, αφαιρέστε το φως από την πρίζα, καθώς η εγγύτητα του νερού, μπορεί να αποτελέσει κίνδυνο, ακόμη και όταν η συσκευή είναι απενεργοποιημένη.

18. Μην αφήνετε τη συσκευή ή το τροφοδοτικό να βραχούν. Αν η συσκευή πέσει σε νερό, τραβήξτε αμέσως το βύσμα ή το τροφοδοτικό από την πρίζα. Μην βάζετε το χέρι σας μέσα στο νερό, όταν η μονάδα είναι ενεργοποιημένη. Σε περίπτωση που βραχεί, πριν από την επαναχρησιμοποίησή της, η συσκευή πρέπει να ελέγχεται από εξειδικευμένο ηλεκτρολόγο.

19. Να μην κρατάτε τη συσκευή ή το τροφοδοτικό με βρεγμένα χέρια.

20. Απενεργοποιήστε τη συσκευή σας μετά από κάθε φορά που σταματάτε να τη χρησιμοποιείτε.

21. Μην αφήνετε τη συσκευή ενεργοποιημένη ή το τροφοδοτικό στην πρίζα χωρίς επίβλεψη.

22. Σε περίπτωση που η συσκευή χρησιμοποιεί το τροφοδοτικό, μην το καλύπτετε, διότι κάτι τέτοιο θα μπορούσε να οδηγήσει σε μια επικίνδυνη αύξηση της θερμοκρασίας και να προκαλέσει ζημιά στη συσκευή. Πάντα, πρώτα εισάγετε το βύσμα στην υποδοχή τροφοδοσίας της συσκευής και στη συνέχεια σε μια πρίζα.

23. Κρατήστε τη συσκευή μακριά από τα παιδιά. Η χρήση της συσκευής από παιδιά θα πρέπει να γίνεται υπό την επίβλεψη ενήλικα.

24. Το καλώδιο τροφοδοσίας δεν πρέπει να αγγίζει τα ζεστά μέρη της συσκευής και δεν πρέπει να βρίσκεται κοντά σε άλλες πηγές θερμότητας.

25. Μην τυλίγετε το ηλεκτρικό καλώδιο της συσκευής.

26. Μην χρησιμοποιείτε τη συσκευή ενώ κάνετε μπάνιο.

27. Μην αφαιρείτε χνούδια ή ξένα σώματα από το εσωτερικό του μηχανήματος χρησιμοποιώντας αιχμηρά αντικείμενα.

28. Μην χρησιμοποιείτε τη συσκευή έξω, στην ύπαιθρο ή σε μέρη όπου χρησιμοποιούνται προϊόντα αεροζόλ ή όπου χορηγείται οξυγόνο. Κατά τη διάρκεια της λειτουργίας της, η συσκευή ζεσταίνεται. Μην τοποθετείτε τη συσκευή κοντά σε εύφλεκτα υλικά.

29. Μην σκεπάζετε τη συσκευή, καθώς αυτό μπορεί να προκαλέσει συσσώρευση θερμότητας στο εσωτερικό της, ζημιά ή πυρκαγιά.

30. Τα βερνίκια και τα σπρέι μαλλιών περιέχουν εύφλεκες ουσίες. Μην τα χρησιμοποιείτε κατά τη χρήση της συσκευής.

31. Μην χρησιμοποιείτε τη συσκευή σε ανθρώπους ενώ αυτοί κοιμούνται.

32. Η συσκευή μπορεί να λειτουργήσει μόνο στην τάση που αναγράφεται στο περίβλημα της.

33. Κατά τη διάρκεια της λειτουργίας της, μη τοποθετείτε τη συσκευή πάνω σε υγρές επιφάνειες ή πάνω σε ρούχα.

34. Μετά τη χρήση, αποσυνδέστε τη συσκευή και πριν την τοποθετήσετε στο κουτί της, περιμένετε μέχρι να κρυώσει.

35. Κατά τη διάρκεια λειτουργίας της συσκευής τα κεραμικά μέρη της θερμαίνονται σε υψηλή θερμοκρασία. Μην αγγίζετε τα ζεστά μέρη της συσκευής με τα γυμνά χέρια σας και μην επιτρέπετε την επαφή με το δέρμα της κεφαλής, δεδομένου ότι αυτό μπορεί να προκαλέσει εγκαύματα.

36. Η συσκευή δεν προορίζεται για χρήση με εξωτερικούς χρονοδιακόπτες ή ξεχωριστό σύστημα τηλεχειριστηρίου.

ΠΕΡΙΓΡΑΦΗ ΤΗΣ ΣΥΣΚΕΥΗΣ

1. Κεραμικός κώνιδρος
2. Λαβή
3. Φωτεινή ένδειξη
4. διακόπτης ενεργοποίησης / απενεργοποίησης

ΧΡΗΣΗ

Χρησιμοποιήστε τη συσκευή σε πλυμένα, χτενισμένα και ξηρά μαλλιά.

1. Πριν ενεργοποιήσετε τη συσκευή, ξετυλίξτε πλήρως το ηλεκτρικό καλώδιο.
2. Συνδέστε το βύσμα του καλωδίου σε μια πρίζα.
3. Ενεργοποιήστε το εξάρτημα φορμαρίσματος για τις μπουκλές με το διακόπτη (4).
4. θα ανάψει η φωτεινή ένδειξη τροφοδοσίας (3).
5. Αρχικά διαχωρίστε τα μαλλιά σας σε τούφες

6. Τυλίξτε την τούφα μαλλιών στο εξάρτημα φορμαρίσματος πλησιάζοντας στο κεφάλι.

ΣΗΜΕΙΩΣΗ: Προσέξτε να μην αγγίξετε το τριχωτό της κεφαλής με το εξάρτημα φορμαρίσματος – υπάρχει κίνδυνος να καεί!

7. Κρατήστε την τυλιγμένη τούφα μαλλιών στο εξάρτημα φορμαρίσματος για 20 δευτερόλεπτα για ισχυρό αποτέλεσμα, λιγότερο χρόνο για να επιτευχθεί το αποτέλεσμα ελαφρών μπουκλών ή κυματιστών μαλλιών.

8. Μετά την ολοκλήρωση της εργασίας απενεργοποιήστε τη συσκευή με το πλήκτρο απενεργοποίησης (4) , στη συνέχεια, αποσυνδέστε το καλώδιο τροφοδοσίας από την πρίζα

ΚΑΘΑΡΙΣΜΟΣ

1. Πριν καθαρίσετε τη συσκευή, βγάλτε το φως από την πρίζα και περιμένετε ώσπου η συσκευή τυλιγματος μαλλιών να κρυώσει.
2. Το περιβλήμα πρέπει να καθαρίζεται με ένα υγρό πανί. Μην βυθίζετε τη συσκευή σε νερό ή άλλα υγρά.
3. Μην τυλίγετε το καλώδιο τροφοδοσίας στη συσκευή.

ΤΕΧΝΙΚΑ ΧΑΡΑΚΤΗΡΙΣΤΙΚΑ

Τροφοδοσία: 220-240V ~ 50/60Hz

Ισχύς: 25W

Μέγιστη Ισχύς: 40W

Η συσκευή είναι κατασκευασμένη στην Β' κατηγορία μόνωσης.

Αυτή η συσκευή ανταποκρίνεται στις απαιτήσεις των ακόλουθων οδηγιών:

Συσκευή Χαμηλής Τάσης (LVD)

Ηλεκτρομαγνητική συμβατότητα (EMC)

Το προϊόν φέρει τη σήμανση CE στην πινακίδα αναγνώρισης



φροντίζουμε το φυσικό περιβάλλον. Παρακαλούμε να πετάτε τις συσκευασίες από χαρτόνι στον κάδο ανακύκλωσης απορριμμάτων χαρτιού. Τις σακούλες από πολυαιθυλένιο (PE), απορρίψτε τις στον κάδο ανακύκλωσης πλαστικών. Η φθαρμένη συσκευή πρέπει να απορριπτείται στο κατάλληλο σημείο, εξαιτίας των επικίνδυνων στοιχείων που περιέχει και τα οποία μπορεί να αποτελέσουν απειλή για το περιβάλλον. Η ηλεκτρική συσκευή πρέπει να απορρίπτεται με τέτοιο τρόπο ώστε να περιοριστεί η επαναχρησιμοποίησή της. Εάν στη συσκευή βρίσκονται μπαταρίες, αυτές πρέπει να αφαιρεθούν και να πεταχτούν σε ξεχωριστό κάδο.

NEDERLANDS

VEILIGHEID CONDITIES. BELANGRIJKE INSTRUCTIES VOOR DE VEILIGHEID VAN GEBRUIK. LEES DIT ZORGVULDIG DOOR EN BEWAAR HET VOOR LATER GEBRUIK.

De garantievoorwaarden zijn verschillend, als het apparaat wordt gebruikt voor commerciële doeleinden.

1. Voordat u het product gebruikt, lees aandachtig en voldoe altijd aan de volgende instructies. De fabrikant is niet verantwoordelijk voor eventuele schade als gevolg van verkeerd gebruik.
2. Het product is alleen voor binnenshuis gebruik. Gebruik het product niet voor een doel dat niet verenigbaar is met de toepassing ervan.
3. De toepasselijke voltage is 220-240V, ~50/60Hz. Om veiligheidsredenen is het niet wenselijk om meerdere apparaten aan te sluiten op een stopcontact.
4. Wees voorzichtig bij het gebruik rond kinderen. Laat de kinderen niet spelen met het product. Laat kinderen of mensen die niet weten hoe het apparaat werkt er niet mee bezig zonder toezicht.
5. **WAARSCHUWING:** Dit apparaat kan worden gebruikt door kinderen vanaf 8 jaar en personen met verminderde lichamelijke, zintuiglijke of geestelijke vermogens, of personen zonder ervaring of kennis van het apparaat alleen onder toezicht van een persoon die verantwoordelijk is voor hun veiligheid, of als ze werden geïnstrueerd over het veilige gebruik van het apparaat en zijn zich bewust van de gevaren in verband met de werking ervan. Kinderen mogen niet met het apparaat spelen. Reiniging en onderhoud van het apparaat mag niet door kinderen worden uitgevoerd, tenzij ze ouder zijn dan 8 jaar en deze activiteiten moeten worden uitgevoerd onder toezicht.
6. Nadat u klaar bent met het product moet u altijd onthouden om de stekker voorzichtig uit het stopcontact te trekken. Trek nooit aan het netsnoer!!

7. Zet nooit het netsnoer, de stekker of het hele apparaat in het water. Nooit het product aan de atmosferische omstandigheden bloot leggen, zoals direct zonlicht of regen, etc. Gebruik het product nooit in vochtige omstandigheden.
8. Controleer regelmatig de staat van de voedingskabel. Als het netsnoer beschadigd is moet het product worden gebracht naar een professionele service locatie en daar behandeld worden om gevaarlijke situaties te voorkomen.
9. Gebruik het product nooit met een beschadigd netsnoer of als het is gevallen of beschadigd op een andere manier of als het niet goed werkt. Probeer niet om het defecte product zelf te repareren, omdat het kan leiden tot een elektrische schok. Breng altijd het beschadigde apparaat naar een professionele service locatie om het te repareren. Alle reparaties kunnen alleen worden uitgevoerd door geautoriseerde service professionals. De reparatie die ten onrechte werd gedaan kan gevaarlijke situaties opleveren voor de gebruiker.
10. Zet het product nooit op of dichtbij hete of warme oppervlakken of keukenapparatuur, zoals de elektrische oven of gasbrander.
11. Gebruik het product nooit in de buurt van brandbare stoffen.
12. Laat het snoer niet hangen over de rand van de balie of ergens waar het warme oppervlakken aanraakt.
13. Laat het product niet aangesloten op het stopcontact zonder toezicht. Zelfs wanneer gebruik wordt onderbroken voor een korte tijd, zet het uit van het netwerk, stekker uit het stopcontact.
14. Om extra bescherming te bieden, is het raadzaam om residu (RCD) te installeren in de stroomkring, met een resterende huidige beoordeling niet meer dan 30 mA. Neem contact op met professionele elektriciens in deze zaak.
15. **WAARSCHUWING:** Gebruik deze apparatuur niet in de buurt van water.
16. **WAARSCHUWING:** Gebruik deze apparatuur niet in de buurt van badkuipen, douches, zwembaden of soortgelijke watermassa's.
17. Wanneer het apparaat wordt gebruikt in de badkamer, haal na gebruik de stekker uit het stopcontact, nabijheid van water kan gevaarlijk zijn zelf als het apparaat uit staat.
18. Laat geen water toe aan het apparaat en adapter. Als het apparaat in het water valt, trek dan onmiddellijk de stekker of adapter uit het stopcontact. Steek uw hand niet in het water wanneer het apparaat is aangesloten in het stopcontact. Voor een opnieuw gebruik moet hij eerst worden gecontroleerd door een gekwalificeerde elektricien.
19. Neem het apparaat of de adapter niet in natte handen vast.
20. U hoort het apparaat na elk gebruik uit te schakelen.
21. Laat het apparaat of adapter niet in het stopcontact zitten zonder toezicht.
22. Als het apparaat wordt geladen, bedek hem niet, want dat kan leiden tot een gevaarlijk hoge temperatuur en schade van het apparaat. Plaats altijd als eerste het apparaat in de oplader en daarna pas de adapter in het stopcontact.
23. Bewaar het apparaat buiten het bereik van kinderen. Het gebruik door kinderen mag alleen onder toezicht van een ouderen.
24. Het netsnoer mag niet de hete onderdelen van het apparaat aanraken en mag niet in de nabijheid van andere warmtebronnen komen.
25. Wikkel de kabel niet om het apparaat.
26. Gebruik het apparaat niet in bad.
27. Verwijder geen pluisjes of vreemde voorwerpen van het apparaat met behulp van scherpe voorwerpen.
28. Gebruik het apparaat niet buiten, in de open lucht, of waar spuitbussen worden gebruikt of zuurstof wordt toegediend. Tijdens de werking wordt het apparaat heet. Houd het



apparaat uit de buurt van brandbare materialen.

29. Bedek het apparaat niet, het kan warmteophoging van binnen veroorzaken, beschadiging of brand.

30. Haarlak en sprays bevatten brandbare stoffen. Gebruik ze niet tijdens het gebruik van het apparaat.

31. Gebruik het apparaat niet bij mensen die slapen.

32. Het apparaat kan alleen worden opgeladen met de voltage aangegeven op de behuizing.

33. Tijdens de werking, plaats het apparaat niet op een natte oppervlak of op natte kleding.

34. Na gebruik, haal de stekker uit het stopcontact en voor het opbergen wacht tot het is afgekoeld.

35. Tijdens het werk worden de keramische plaatjes verwarmt tot een hoge temperatuur.

Raak de hete onderdelen niet aan met uw blote handen en laat geen contact met de huid toe, dit kan brandwonden veroorzaken.

36. Het apparaat is niet bedoeld voor gebruik met externe timers of apart systeem via een afstandsbediening.

BESCHRIJVING VAN HET APPARAAT

- | | |
|----------------------|-------------------------|
| 1. Keramische roller | 2. Handvat |
| 3. Indicatielampje | 4. Aan / uit schakelaar |

HET GEBRUIK

Gebruik het apparaat op gewassen, gekamd en gedroogd haar.

1. Voor het gebruik van het apparaat, ontwikkel eerst de elektrische kabel.

2. Plaats de stekker in het elektrisch stopcontact.

3. Schakel de krultang aan met de schakelaar (4).

4. Het indicatielampje gaat branden (3).

5. Begin met de afscheiding van het haar.

6. Draai het haar op de krultang in de richting naar het hoofd.

LET OP: Zorg ervoor dat de krultang uw huid niet aanraakt - u zou kunnen worden verbrand.

7. Hou een haarlok 20 seconden op de krultang voor een sterk effect, verminder de tijd om het effect van lichte krullen of golven te krijgen.

8. Na het gebruik van de krultang, schakel hem uit door op de knop (4) te drukken en trek de stekker uit het stopcontact.

REINIGEN

1. Vóór het reinigen van het apparaat, haal de stekker uit het stopcontact en wacht totdat de krul afgekoeld is.

2. De buitenkant van de behuizing (1) schoonmaken met een licht vochtige doek. Niet onderdompelen in water of in andere vloeistoffen.

3. Draai de kabel niet om het apparaat heen.

SPECIFICATIES

Voeding: 220-240V ~50/60Hz

Vermogen: 25W

Max vermogen: 40W

Dit apparaat voldoet aan beschermingsklasse I.

Apparaat voldoet aan de standaardeisen betreffende:

- EMC (Electromagnetic Compatibility)

- LVD (Low Voltage Directive) van de Europese Gemeenschap.

Het apparaat is CE-gemarkeerd.



Dit product mag niet samen met het normale huishoudelijke afval worden afgevoerd. U dient dit product bij een voor het recycleren van elektrische of elektronische apparaten aangewezen verzamelplaats in te leveren. Door het separaat inzamelen en recycleren van afvalproducten helpt u mee bij het zuinig omgaan met de natuurlijke hulpbronnen en zorgt u ervoor dat het product op een gezondheids- en milieuvriendelijke manier afgevoerd wordt.

SLOVENŠČINA

VARNOSTNE RAZMERE. PREBERITE NAVODILA ZA UPORABO IN JIH SKRBNOSTNO SHRANITE ZA PRIHODNJO UPORABO.

Zaradi pogojev v garanciji, če se naprava uporablja v komercialne namene.

1. Pred uporabo izdelka preberite navodila za uporabo. Proizvajalec ni odgovoren za kakršnokoli škodo zaradi zlorabe izdelka.

2. Izdelek se uporablja samo v zaprtih prostorih. Ne uporabljajte izdelka za kakršnenkoli namen, ki ni v skladu z njegovo uporabo.

3. Napetost naprave je 220-240V, ~50/60Hz. Ne povežite več naprav z eno vtičnico, zaradi varnostnih razlogov.

4. Bodite previdni ko uporabljate izdelek v bližini otrok. Ne pustite, da se otroci igrajo z izdelkom. Ne pustite, da napravo uporabljajo otroci in ljudje, ki niso seznanjeni z navodili za uporabo izdelka.

5. **OPOZORILO:** To napravo lahko uporabljajo samo otroci, stari nad 8 let, osebe z zmanjšanimi fizičnimi, čutnimi ali duševnimi sposobnostmi ali oseb brez izkušenj ali znanja naprave, lahko napravo uporabljajo samo pod nadzorom osebe, ki je odgovorna za njihovo varnost, ali če so jim podali navodila na varno uporabo naprave in še zavedajo nevarnosti, povezane z njenim delovanjem. Otroci se naj ne igrajo z napravo. Čiščenje in vzdrževanje naprave naj ne izvajajo otroci, razen če so starejši od 8 let in te dejavnosti izvajajo pod nadzorom osebe, ki je odgovorna za njihovo varnost.

6. Ko boste končali z uporabo izdelka, nežno odstranite vtič iz električne vtičnice. Nikoli ne potegnite za napajalni kabel!

7. Nikoli ne dajajte napajalnega kabla, vtiča ali celotne naprave v vodo. Nikoli ne izpostavljajte izdelka atmosferskim pogojem, kot je neposredna sončna svetloba ali dež, itd... Nikoli ne uporabljajte izdelka v vlažnih pogojih.

8. Redno preverjajte stanje napajalnega kabla. Če je napajalni kabel poškodovan se je potrebno obrniti na pooblaščenega serviserja, da bi se izognili nevarni situaciji.

9. Nikoli ne uporabljajte izdelka z poškodovanim napajalnim kablom ali če se je naprava poškodovala in ne deluje pravilno. Ne poskušajte popraviti poškodovanega izdelka sami, saj lahko privede do električnega udara. Vedno se obrnite na pooblaščenega serviserja.

Popravilo, ki je bilo narejeno nepravilno lahko povzroči nevarne razmere za uporabnika.

10. Nikoli ne dajajte proizvoda na ali blizu vroče ali tople površine ali kuhinjskih aparatov, kot so električna pečica ali plinski gorilnik.

11. Nikoli ne uporabljajte izdelka blizu vnetljivih snovi.

12. Ne dovolite, da kabel visi čez rob.

13. Nikoli ne pustite izdelek, povezan z virom energije brez nadzora. Tudi, ko za kratek čas prekinete uporabo, ga izklopite iz vtičnice.

14. Da se zagotovi dodatna varnost, priporočeno je da se v električnem tokokrogu namesti zaščitna naprava za diferenčni tok (RCD) z nazivnim diferenčnim tokom, ki ne presega 30 mA. Za namestitev naprave se je treba obrniti na strokovnjaka iz področja elektrike.

 15. **OPOZORILO:** Te opreme ne uporabljajte v bližini vode.

16. **OPOZORILO:** Te opreme ne uporabljajte v bližini kopalnih kadi, prh, bazenov ali podobnih vodnih teles.

17. Ko se naprava uporablja v kopalnici, po uporabi, odstranite vtič iz vtičnice, saj bližina vode predstavlja nevarnost, tudi če je naprava izklopljena.

18. Ne dovolite, da se namaka napravo ali napajalnik. V primeru, da naprava pade v vodo, nemudoma potegnite vtič ali napajalnika iz vtičnice. Ne vstavljajte roke v vodo, ko je naprava vključena v omrežje. Pred ponovno uporabo je treba preveriti usposobljen električar.

19. Ne primite napravo ali napajalnik z mokrimi rokami.

20. Izklopite napravo vsakič, ko ga postavite nazaj.

21. Ne puščajte opreme ali napajalnik vklopljen v vtičnico brez nadzora.

22. Če naprava uporablja napajanje, ga ne pokrivajo, ker bi to lahko privedlo do nevarnega povečanja temperature in poškodbe naprave. Vedno, saj najprej vstavite vtič vključite v vtičnico omrežja na napravi in nato napajalnik v omrežna vtičnico.

23. Hranite napravo izven dosega otrok. Uporaba naprave, ki jih otrok mora potekati pod nadzorom odraslih.

24. Napajalni kabel se ne sme dotikati vročih delov naprave in ne sme biti v bližini drugih virov toplote.

25. Ne smete zaviti napravo s električni kabel.

26. Ne smete uporabljati napravo med kopanjem.
27. Ne odstranjujte prah ali tuje primesi iz notranjosti naprave z uporabo ostrih predmetov.
28. Naprave ne uporabljajte zunaj, na svežem zraku ali tam, če se uporabljajo v aerosolnih izdelkih ali kjer kisik se daje. Med delovanjem naprava postane vroče. Ne smete postaviti napravo v bližini vnetljivih materialov.
29. Ne prekrivajte napravo, saj lahko to povzroči kopičenje toplote v notranjosti, poškodbe ali požar.
30. Lakih za lase in spreji vsebujejo vnetljive snovi. Jih ne smete uporabljati med uporabo naprave.
31. Naprave ne uporabljajte za ljudi, ki spijo.
32. Naprava lahko obratuje samo z napetostjo, navedeno na ohišju.
33. Med delovanjem, ne postavite napravo na mokrih površinah ali oblačil.
34. Po uporabi najprej izvlecite napravo iz omrežje in pred shranjevanjem počakajte, da se ohladi.
35. V času delovanja naprave keramične ploščice segreje na visoke temperature. Ne dotikajte se vročih delov naprave z golimi rokami in ne dovolite stik s kožo glave, ker obstaja tveganje opeklin.
36. Naprava ni namenjena za uporabo z zunanji časovniki ali ločenem sistemu s pomočjo daljinskega upravljalnika.

OPIS NAPRAVE

- | | |
|-----------------------|-------------------|
| 1. Keramični valj | 2. Držalo |
| 3. Indikatorska lučka | 4. On/off stikalo |

OBRATOVANJE

Uporabljati napravo na oprane, česanega in posušene lase.

1. Pred zagonom naprave, popolnoma razviti električni kabel.
2. Vtič priključite v električno vtičnico.
3. Vključite kodralnik stikalom (4).
4. Zasveti indikatorska lučka napajanja (3).
5. Začnite z izločanja poudarki las.
6. Navitje pramen las na kodralnik prihajajo bližje glavi.

OPOMBA: Bodite previdni, da ne dotikajte lasišča z kodralnik– obstaja tveganje opekline.

7. Hranite zavito pramen las na kodralnik 20 sekund za močnim učinkom, manj, za pridobitev učinka lahka kodre ali valove.

8. Po končani delovni izklopite kodralnik s gumb stikala (4), nato odklopite vtič napajalni kabel iz vtičnice.

ČIŠČENJE

1. Pred čiščenjem naprave, izvlecite vtič iz omrežne vtičnice in počakajte, da kodralnik se ohladi.
2. Ohišje naprave je treba očistiti z vlažno krpo. Ne potaplajte naprave v vodo ali druge tekočine.
3. Ne navijajte napajalnega kabla na napravo.

Naprava je izvedena z izolacijo razreda II in ne potrebuje ozemljitve.

Naprava je združljiva z zahtevami direktiv:
 Niskonapetostna električna naprava (LVD)
 Elektromagnetna združljivost (EMC)
 Izdelek označeni CE na imenski tablici

TEHNIČNI PODATKI

Napajanje: 220-240V ~50/60Hz
 moč: 25W Max moč: 40W



Skrbimo za okolje. Kartonska embalaža, prosim darovati na odpadni papir. Polietilenske vreče (PE) mečite v posoda za plastiko. Dotrajane naprave je treba vrniti na ustrezno zbirno mesto, ker vsebovane v napravo nevarne elemente lahko predstavljajo nevarnost za okolje. Električna naprava je treba vrniti kakor, da se omeji njegovo ponovno uporabo in izkoriščenost. Če naprava vsebuje baterio, je treba odstraniti in ločeno dati nazaj na mesta skladiščenja.

HRVATSKI

OPĆI UVJETI SIGURNOSTI

VAŽNE SIGURNOSNE UPUTE ZA UPORABU PROČITAJTE PAŽLJIVO I DRŽITE ZA BUDUĆNOST

1. Prije uporabe stroja pročitajte upute za uporabu i slijedite upute sadržane u njemu. Proizvođač ne odgovara za štetu nastalu korištenjem suprotno za namjeravanu uporabu uređaja ili neodgovarajućim rukovanjem.
2. Uređaj se koristi samo za kućnu uporabu. Nemojte koristiti za druge svrhe osim namijenjene uporabe.

3. Povežite uređaj samo u uzemljenu utičnicu 220-240V, ~50/60Hz. Kako bi se povećala operativna sigurnost za jedan strujni krug u isto vrijeme, nemojte priključivati više električnih uređaja.

4. Budite oprezni prilikom korištenja uređaja kada su djeca u blizini. Nemojte dopustiti djeci da se igraju s uređajem. Ne dopustite djeci ili ljudima koji nisu upoznati s uređajem na njegovu uporabu.

5. **UPOZORENJE:** Ova oprema može se koristiti od strane djece preko 8 godina i osobe s ograničenim fizičkim, osjetilnim ili mentalnim sposobnostima, ili osobe koja nema iskustva ili znanja, ako je to učinjeno pod nadzorom osobe odgovorne za njihovu sigurnost ili su im date upute o sigurnom korištenju uređaja i oni su svjesni opasnosti povezane s njegovom uporabom. Djeca ne bi trebali igrati s opremom. Čišćenje i radovi održavanja ne treba obavljati djeca, osim ako su preko 8 godina i te radnje izvode pod nadzorom.

6. Uvijek nakon uporabe, izvucite utikač iz utičnice držeći rukom utičnicu. NE vucite za mrežni kabel.

7. Nemojte uranjati kabel, utikač i cijeli uređaj u vodu ili druge tekućine. Nemojte izlagati uređaj na vremenske uvjete (kišu, sunce, itd.) niti koristite u uvjetima povećane vlažnosti (kupaonice, vlažni bungalovi).

8. Povremeno provjerite stanje kabela za napajanje. Ako je kabel za napajanje oštećen, to bi trebao biti zamijenjen od strane specijalističkog servisa kako bi se izbjegli rizici.

9. Nemojte koristiti uređaj s oštećenim napajalnim kabelom ili ako je bio ispušten ili oštećen na bilo koji drugi način ili nepravilno radi. Nemojte popravljati uređaj sami, jer to može izazvati strujni udar. Oštećeni uređaj dajte na odgovarajući servis kako bi se provjerilo ili popravljalo. Bilo kakve popravke mogu samo raditi ovlaštene servisne točke. Nepravilno uradjen popravak može dovesti do ozbiljnih opasnosti za korisnika.

10. Trebali bi staviti uređaj na hladnu, čvrstu i ravnu plohu, daleko od toplinskih kuhinjskih aparata, kao što su: električni štednjak, plinski plamenik, itd.

11. Nemojte koristiti uređaj blizu zapaljivih materijala.

12. Kabel napajanja ne može da visi preko ruba stola ili dodiruje vruće površine.

13. Nemojte ostavljati uključen uređaj ili ispravljač u utičnici bez nadzora.

14. Za dodatnu zaštitu, poželjno je instalirati u strujni krug uređaja diferencijalne struje (RCD) s nazivnom diferencijalnom strujom koja ne prelazi 30 mA. U tom smislu, obratite se kvalificiranom električaru.

15. **UPOZORENJE:** Ne koristite ovu opremu u blizini vode.

16. **UPOZORENJE:** Ne koristite ovu opremu u blizini kada, tuševa, bazena ili sličnih vodenih tijela.

17. Kad se uređaj koristi u kupaonici, nakon korištenja izvadite utikač iz utičnice, jer blizina vode predstavlja rizik, čak i kad je uređaj isključen.

18. Nemojte dopustiti da se namakne uređaj ili izvor napajanja. U slučaju kada uređaj padne u vodu, odmah povucite utikač ili AC adapter iz zidne utičnice. Ne stavljajte ruke u vodu kada je uređaj uključen u mrežu. Prije ponovnog korištenja mora se provjeriti od strane kvalificiranog električara.

19. Nemojte hvatati uređaj ili izvor napajanja mokrim rukama.

20. Isključite uređaj svaki put kad ga prestanete koristiti.

21. Ne ostavljajte uključen uređaj ili ispravljač izmjeničnog napajanja u utičnicu bez nadzora.

22. Ako uređaj koristi izvor napajanja, nemojte ga pokrivati, jer bi to moglo dovesti do opasnog porasta temperature i oštećenja uređaja. Uvijek, kao prvo umetnite utikač u napojnu utičnicu na uređaju a zatim izvor napajanja u zidnu utičnicu.

23. Držite uređaj izvan dohvata djece. Korištenje uređaja od strane djece treba nadzirati od

strane odraslih.

24. Kabel napajanja ne smije dodirivati vruće dijelove uređaja i ne bi trebao biti smješten u neposrednoj blizini drugih izvora topline.
25. Nemojte umatati uređaj električnim kabelom.
26. Nemojte upotrebljavati uređaj tijekom kupanja.
27. Ne uklanjajte prašine ili stranih predmeta iz unutrašnjosti uređaja pomoću oštih predmeta.
28. Nemojte upotrebljavati uređaja izvana, na otvorenom prostoru ili tamo, gde se koriste proizvodi u aerosolu ili gdje se primjenjuje kisik. Tijekom rada, uređaj postaje vruć. Ne postavljajte uređaja blizu zapaljivih materijala.
29. Ne prekrivajte uređaja jer to može uzrokovati nakupljanje topline u unutrašnjosti, oštećenje ili požar.
30. Lakovi za kosu i sprejevi sadrže zapaljive tvari. Nemojte ih koristiti tijekom korištenja uređaja.
31. Nemojte upotrebljavati uređaj za ljude koji spavaju.
32. Uređaj može se napajati samo s naponom navedenom na kućištu.
33. Tijekom rada, ne stavljajte uređaj na mokrim površinama ili odjeći.
34. Nakon uporabe, isključite uređaj iz mreže prije pohranjivanja i čekajte dok se ne ohladi.
35. Tijekom rada keramičke pločice zagrijavaju se do visoke temperature. Nemojte dodirivati vruće dijelove golim rukama i ne dopuštajte kontakt s kožom glave, jer to može izazvati opekline.
36. Uređaj nije namijenjen za rad s vanjskim vremenskim prekidačima ili odvojenim sustavom daljinskog podešavanja.

OPIS UREĐAJA

1. Keramički valjak
2. Držać
3. Kontrolna žaruljica
4. On/off prekidač

KORIŠTENJE

Koristite uređaj na opranu, počešljanu i osušenu kosu.

1. Prije pokretanja uređaja, potpuno razvijte električni provodnik.
2. Uključite utikač kabela u električnu utičnicu.
3. Uključite uvijač prekidačem (4).
4. Zasvijetli kontrolna žaruljica napajanja (3).
5. Počnite s odabiranjem pramenova kose.
6. Namotavajte pramen kose na uvijač približavajući se glavi.

POZOR: Budite oprezni da ne dodirnete uvijačem za kosu vlasišta – postoji opasnost opekline.

7. Držite namotan pramen kose na uvijaču 20 sekundi za jakim učinkom, manje vremena za postizanje učinka svjetlosnih kovrča ili valova.
8. Nakon završetka rada isključite uvijač pritiskom prekidača (4), zatim iskopčajte utikač kabela za napajanje iz utičnice.

ČIŠĆENJE

1. Prije čišćenja stroja, izvucite utikač iz zidne utičnice i pričekajte dok uvijač kose ohladi.
2. Kućiste uređaja čistite vlažnom krpom. Nemojte uranjati uređaj u vodu ili druge tekućine.
3. Nemojte namotavati kabel za napajanje na uređaj.

TEHNIČKI PODACI

Napajanje: 220-240V ~50/60Hz
snaga: 25W Max snaga: 40W

Uređaj je izrađen u II klasi izolacije i ne zahtijeva uzemljenje.
Uređaj je kompatibilan sa zahtjevima direktiva:
Niskonaponska direktiva (LVD)
Elektromagnetska podudarnost (EMC)
Proizvod označen CE na natpisnoj pločici




Vodimo brigu o prirodnom okolišu. Kartonsku ambalažu molimo prenijeti na otpadni papir. Polietilen (PE) vreće bacati u kontejner za plastiku. Istrošena oprema treba biti premještena na prikladno mjesto za pohranu, jer sadrže u uređaju opasne tvari mogu predstavljati opasnost za okoliš. Električni uređaj mora biti predat u takvom stanju da se smanji mogućnost njegove ponovne upotrebe. Ako vaš uređaj ima baterije, treba njih ukloniti i predati na mjesto za pohranu odvojeno.

РУССКИЙ

ОБЩИЕ УСЛОВИЯ БЕЗОПАСНОСТИ. ВАЖНАЯ ИНФОРМАЦИЯ ПО БЕЗОПАСНОСТИ. ВНИМАТЕЛЬНО ПРОЧИТАТЕ И СОХРАНИТЕ.

Условия гарантии другие, если устройство используется в коммерческих целях.

1. До начала употребления устройства прочитать инструкцию обслуживания и

- действовать по указаниям содержащимся в ней. Производитель не несёт ответственность за вред причиненный употреблением устройства не в соответствии с его предназначением или его несоответствующим обслуживанием.
2. Устройство служит только для домашнего употребления. Не употреблять с другой целью, не в соответствии с его предназначением.
 3. Устройство надо подключить только к гнезду 220-240В, ~50/60Гц. Для повышения безопасности употребления, к одной цепи тока не надо одновременно включать многие электрические устройства.
 4. Надо соблюдать особенную осторожность во время употребления устройства, когда вблизи находятся дети. Не надо допускать детей к развлечениям с устройством, не разрешай ни детям ни лицам не познакомленным с устройством на употребление его.
 5. Устройство не предназначено для употребления лицами (в том числе детьми) с ограниченной физической способностью, способностью к ощущению или умственной способностью или с отсутствием опыта или познания с устройством, разве, что это происходит при надзоре лица ответственного за их безопасность и в соответствии с инструкцией употребления устройства.
 6. Всегда после окончания употребления, удали штепсель из питающего гнезда придерживая гнездо рукой. НЕ тянуть за сетевой кабель.
 7. Не погружай кабель, штепсель, также всё устройство в воде или другой жидкости. Не выставляй устройство на действие атмосферных условий (дождя, солнца и пр.), не употребляй при условиях повышенной влажности (ванные комнаты, влажные летние домики).
 8. Периодически проверяй состояние питающего провода. Если питающий провод повреждён, его должна заменить специализированная ремонтная мастерская для избегания угрозы.
 9. Не употребляй устройство с повреждённым питающим проводом или когда оно упало или было повреждено каким-нибудь другим образом или оно неправильно работает. Не осуществляй ремонт устройства самостоятельно, так как это угрожает поражением током. Повреждённое устройство передай в соответствующую сервисную точку для проверки или осуществления ремонта. Все ремонты могут осуществлять только сервисные точки, у которых на это право. Неправильно осуществлённый ремонт может причинить серьёзную угрозу для пользователя.
 10. Надо устанавливать устройство на холодной, устойчивой, ровной поверхности, далеко нагревающейся кухонной техники такой как: электрическая плита, газовая горелка и др.
 11. Не употреблять устройство вблизи легковоспламеняющихся материалов.
 12. Провод питания не может висеть за краем стола или соприкасаться к горячим поверхностям.
 13. Не оставляй устройство включенное в гнездо без надзора.
 14. Для дополнительной защиты рекомендуется установить в сети устройство защитного отключения (УЗО) с номинальным дифференциальным током не более 30 мА. Для установки, пожалуйста, обратитесь к квалифицированному электрику.
-  **ВНИМАНИЕ:** Не используйте это оборудование вблизи воды.
- 16. ПРЕДУПРЕЖДЕНИЕ.** Не используйте это оборудование рядом с ваннами, душевыми, плавательными бассейнами или подобными водоемами.
17. Если устройство используется в ванной комнате, после его использования следует отключить сетевой шнур от сети, так как вблизи воды оно является угрозой даже в выключенном состоянии
18. Не допускайте чтобы устройство или блок питания намокли. В случае если

устройство упадет в воду следует немедленно отключить сетевой кабель от сети. Нельзя опускать руки в воду когда устройство включено. Перед следующим использованием устройство следует проверить у квалифицированного электрика.

18. Нельзя брать устройство и блок питания мокрыми руками.
19. За каждым разом после использования устройство следует выключать.
20. Нельзя оставлять устройство включенным без присмотра.
21. Если устройство используется с блоком питания, не следует его накрывать, так как это может привести к перегреву и порчи устройства.
22. Храни устройство в недоступном для детей месте
23. Сетевой шнур не должен соприкасаться с горячими частями устройства, а так же находится вблизи иных источников тепла.
24. Нельзя накручивать сетевой шнур на устройство.
25. Нельзя использовать устройство во время принятия ванны.
26. Нельзя удалять пыль или иные инородные тела острыми предметами.
27. Нельзя использовать устройство на открытом воздухе, вблизи распыления аэрозоля а так же вблизи подачи кислорода. Во время использования устройство нагревается. Не используйте вблизи легковоспламеняющихся материалов.
28. Нельзя накрывать устройство, это может привести к увеличению его температуры что может повлечь за собой его порчу и даже пожар.
29. Лаки для волос и спреи содержат легковоспламеняющиеся субстанции. Не следует пользоваться ими во время использования устройства.
30. Не использовать устройства на спящих людях.
31. Устройство можно использовать только под напряжением, указанным на корпусе.
32. Во время использования не следует класть устройство на мокрую поверхность или влажные вещи.
33. После использования следует отключить устройство от сети и дать ему остыть, только после этого устройство можно спрятать.
34. Во время работы устройства керамические пластины нагреваются до высокой температуры. Нельзя прикасаться к горячим поверхностям устройства, так как это может привести к ожогам.
35. Устройство не предназначено для работы с внешними механическими таймерами выключателями или отдельной системой дистанционного управления.

ОПИСАНИЕ ПРИБОРА

- | | |
|-----------------------|------------------------------|
| 1. Керамический валик | 2. Ручка |
| 3. Индикатор питания | 4. Выключатель / выключатель |

ИСПОЛЬЗОВАНИЕ

Применять прибор на вымытых, расчёсанных и высушенных волосах.

1. Перед запуском прибора следует полностью размотать электрический провод.
 2. Вставить вилку сетевого шнура в розетку.
 3. Включить плойку выключателем (4).
 4. Загорится индикатор питания (3).
 5. Начните с разделения волос на пряди.
 6. Наматывайте прядь на плойку, приближаясь к голове.
- ВНИМАНИЕ:** Следите, чтобы плойка не коснулась кожи головы – это грозит ожогом.
7. Удерживайте намотанную прядь на плойке 20 секунд для сильного эффекта, меньшее время – для получения эффекта лёгких локонов или волнистости.
 8. По окончании работы выключите плойку кнопкой выключателя (4), затем выньте вилку сетевого шнура из розетки.

ЧИСТКА

1. Перед чисткой прибора следует вынуть вилку из розетки и подождать пока плойка остынет.
2. Корпус прибора следует чистить влажной тряпкой. Нельзя погружать прибор в воду или другие жидкости.
3. Нельзя наматывать электрошнур на прибор.

ТЕХНИЧЕСКИЕ ДАННЫЕ

Питание: 220-240В ~50Гц
мощность: 25Вт



Заботясь об окружающей среде.. Упаковку из картона передайте,пожалуйста, на макулатуру. Полиэтиленовые мешки (PE) выкидать в резервуар для пластмассы. Изнашенное устройство надо передать в соответствующую точку хранения, так как находящиесяя устройствеопасные составляющие могут являться угрозой для окружающей среды. Электрическое устройство надо передать таким образом, чтобы ограничить его повторное употребление и использование. Если в устройстве находятся батареи, их надо вынуть и передать в точку хранения отдельно. Устройство не выкидать в резервуар для коммунальных отходов!

SUOMI

KÄYTTÖTURVALLISUUSEHDOT

LUE HUOLELLISESTI JA SÄILYTÄ TULEVAA KÄYTTÖÄ VARTEN

1. Ennen laitteen käyttöönottoa lue tämä käyttöohje ja noudata sen määräyksiä. Valmistaja ei ole vastuussa väärinkäytöstä tai virheellisestä huollosta aiheutuvista vahingoista.
2. Laite on tarkoitettu ainoastaan kotitalouskäyttöön. Älä käytä laitetta käyttötarkoituksensa vastaisella tavalla.
3. Laite on kytkettävä ainoastaan maadoitettuun 220-240V, ~50/60Hz pistorasiaan. Käyttöturvallisuuden parantamiseksi yhteen sähköpiiriin ei saa kytkeä samanaikaisesti useampia sähkölaitteita.
4. Toimi erittäin varovaisesti, mikäli laitteen käyttöaikana sen lähellä on lapsia. Älä anna lasten leikkiä laitteella; kiellä lapsia ja laitteeseen perehtymättömiä henkilöitä käyttämästä sitä.
5. VAROITUS: Laitetta saavat käyttää yli 8-vuotiaat lapset sekä liikuntarajoitteiset ja vajaamieliset tai laitteen käyttöön perehtymättömät henkilöt ainoastaan heidän turvallisuudestaan vastaavan henkilön valvonnassa tai mikäli he ovat saaneet opastusta laitteen turvallisesta käytöstä ja ovat tietoisia mahdollisista siihen liittyvistä käyttövaaroista. Lapset eivät saa leikkiä laitteella. Lapset eivät saa puhdistaa tai käsitellä laitetta, paitsi jos he ovat vähintään 8-vuotiaita ja tekevät sitä valvonnassa.
6. Aina käytön jälkeen irrota pistoke pitäen kädellä pistorasiasta. ÄLÄ vedä virtajohtosta.
7. Älä upota virtajohtoa, pistoketta tai koko laitetta yteen tai muihin nesteisiin. Älä altista laitetta säävaikutukselle (vesisade, aurinko, jne.). Älä käytä hyvin kosteissa tiloissa (kylpyhuone, kostea mökki).
8. Tarkista säännöllisesti johdon kunto. Jos virtajohto on vaurioitunut, se on korjattava valtuutetussa huoltoliikkeessä vaaratilanteiden välttämiseksi.
9. Älä käytä laitetta, mikäli sen virtajohto on vaurioitunut tai jos laite on pudonnut tai vaurioitunut muulla tavalla tai se ei toimi oikein. Älä korjaa laitetta omaehtoisesti sähköiskuvaaran vuoksi. Vie viallinen laite asianmukaiselle huoltoliikkeelle tarkastettavaksi ja korjattavaksi. Kaikkia korjauksia saa tehdä ainoastaan valtuutetussa huoltoliikkeessä. Virheellinen korjaus voi aiheuttaa käyttäjän vakavan loukkaantumisvaaran.
10. Sijoita laite viileälle, tukevalle ja tasaiselle alustalle, pidäen turvaväliä lämmityslaitteista ja kodinkoneista, kuten sähköhellasta, kaasupolttimista jne.
11. Älä käytä laitetta tulenarkojen aineiden läheisyydessä.
12. Virtajohto on estettävä roikkumisesta pöydän reunan yli tai kuumien pintojen koskettamisesta.
13. Älä jätä laitetta tai virransyöttölaitetta pistorasiaan ilman valvontaa.
14. Lisäsuojauksen varmistamiseksi suositellaan asentamaan laitteen virtapiiriin vikavirtasuojakytkimen (RCD), jonka nimellisvirta on korkeintaan 30 mA. Tältä osin on otettava yhteyttä pätevään sähköasentajaan.
15. VAROITUS: Älä käytä tätä laitetta veden lähellä.
16. VAROITUS: Älä käytä tätä laitetta kylpyammeiden, suihkujen, uima-altaiden tai



vastaavien vesistöjen lähellä.

17. Kun laitetta käytetään kylpyhuoneessa, on pistoke irrotettava pistorasiasta käytön jälkeen, koska veden läheisyys on vaarallista jopa silloin, kun laite on kytketty pois päältä.
18. Laitetta eikä virtalähdettä saa päästää kastumaan. Jos laite putoaa veteen, on pistoke tai virtalähde otettava heti pois pistorasiasta. Käsiä ei saa laittaa veteen, kun laite on kytkettynä sähköverkkoon. Ammattitaitoisen sähköasentajan tulee tarkistaa laite ennen sen uudelleen käyttöä.
19. Laitteeseen tai virtalähteeseen ei saa tarttua märillä käsillä.
20. Laite on joka kerta kytkettävä pois päältä, kun se otetaan pois käytöstä.
21. Laitetta tai virtalähdettä ei saa jättää päälle kytkettynä ilman valvontaa.
22. Jos laite käyttää virtalähdettä, älä peitä sitä, koska se voi johtaa lämpötilan vaaralliseen kasvuun ja laitteen vaurioitumiseen. Laita pistoke aina ensin laitteen sähköliitäntään ja seuraavaksi virtalähde sähköverkon pistorasiaan.
23. Laitetta tulee säilyttää lasten ulottumattomissa. Aikuisten tulee valvoa lasten laitteen käyttöä.
24. Virtajohto ei saa koskettaa laitteen kuumia osia eikä saa olla muiden lämmönlähteiden läheisyydessä.
25. Virtajohtoa ei saa kiertää laitteen ympärille.
26. Laitetta ei saa käyttää kylvyn aikana.
27. Ei saa poistaa pölyä tai vieraita partikkeleita laitteen sisältä teräviä esineitä käyttäen.
28. Laitetta ei saa käyttää ulkona, ulkoilmassa tai siellä, missä käytetään aerosolituotteita tai jonne johdetaan happea. Käytön aikana laite kuumenee. Laitetta ei saa sijoittaa helposti syttyvien materiaalien läheisyyteen.
29. Laitetta ei saa peittää, koska se voi aiheuttaa lämmön kasvun laitteen sisällä, sen vaurioitumisen tai tulipalon.
30. Hiuslakat ja suihkeet sisältävät herkästi syttyviä aineita. Niitä ei saa käyttää laitteen käytön aikana.
31. Laitetta ei saa käyttää henkilöille, jotka nukkuvat.
32. Laitteen saa liittää virtalähteeseen, jonka jännite on laitteen koteloon merkityn jännitteen mukainen.
33. Älä laita laitetta käytön aikana märälle pinnalle tai vaatteelle.
34. Käytön jälkeen laite on irrotettava sähköverkosta ja on odotettava, kunnes laite jäähtyy.
35. Laitteen käytön aikana keraamiset laatat kuumenevat korkeaan lämpötilaan. Ei saa koskettaa paljain käsin laitteen kuumiin osiin eikä laitetta saa päästää kosketukseen päänahan kanssa, koska se voi aiheuttaa palovamman.
36. Laite ei ole tarkoitettu käytettäväksi ulkopuolisen ajastimen tai erillisen kauko-ohjauksen kanssa.

LAITTEEN KUVAUS

- | | |
|-------------------------|-----------|
| 1. Keraaminen sylinteri | 2. Kahva |
| 3. Merkkivalo | 4. Kytkin |

KÄYTTÖ

Laitetta käytetään pestyihin, kammattuihin ja kuiviin hiuksiin.

1. Ennen laitteen käynnistämistä virtajohto on suoritettava kokonaan.
2. Laita virtajohdon pistoke pistorasiaan.
3. Kytke kiharrin päälle kytkimellä (4).
4. Virran merkkivalo syttyy (3).
5. Aloita jakamalla hiukset kaistoihin.
6. Kierrä hiuksia kihartimelle lähelle päätä.
- HUOMIO: Varo, ettei kiharrin kosketa päänahkaa, koska kosketuksen vaarana on palovamma.
7. Pidä kierrettyä hiuksia kihartimessa 20 sekunnin ajan voimakkaan tuloksen saamiseksi, lyhyemmän ajan kevyemmän kiharrustuloksen tai aaltoilevien hiusten saamiseksi.
8. Kytke kiharrin pois päältä käytön jälkeen kytkinpainikkeella (4) ja irrota seuraavaksi virtajohdon pistoke pistorasiasta.

PUHDISTUS

1. Ennen laitteen puhdistamista pistoke on irrotettava pistorasiasta ja odotettava, kunnes suoristaja on jäähtynyt.
2. Laitteen kotelo tulee puhdistaa kostealla kankaalla. Laitetta ei saa upottaa veteen tai muihin nesteisiin.
3. Virtajohtoa ei saa kiertää laitteen ympärille

TEKNISET TIEDOT

Virtalähde: 220-240V ~50/60Hz
Teho: 25W
Maksimiteho: 40W

Laitte on valmistettu II suojausluokassa eikä vaadi maadoitusta.
Laitte täyttää direktiivien vaatimukset:
Matalajännitesähkölaitteet (LVD)
Elektromagneettinen yhteensopivuus (EMC)
Tuotteen tuotekilvessä on CE merkintä



Kantakaamme huolta ympäristöstä. Pahvipakkauksen pyydämme laittamaan paperikierrätykseen. Polyeteenipussit (PE) tulee laittaa muovien kierrätysastiaan. Loppuun käytetyt laitteet tulee toimittaa asianmukaiseen keräyspisteeseen, koska laitteen sisältämät vaaralliset aineosat voivat olla ympäristölle vahingollisia. Sähkölaite tulee toimittaa siten, että sen uudelleenkäyttö on estetty. Jos laitteessa on paristo, paristo tulee poistaa ja toimittaa erillisesti keräyspisteeseen.

SVENSKA

SÄKERHETSVILLKOR VIKTIGA INSTRUKTIONER FÖR ANVÄNDNINGSSÄKERHET LÄS SÄKERHET LÄCKLIGT OCH HÅLL FÖR FRAMTIDA REFERENS

Garantivillkoren är olika, om enheten används för kommersiellt ändamål.

1. Innan du använder produkten läs noggrant och följ alltid följande instruktioner. Tillverkaren ansvarar inte för skador på grund av felaktig användning.
2. Produkten får endast användas inomhus. Använd inte produkten för något ändamål som inte är kompatibelt med dess tillämpning.
3. Den aktuella spänningen är 220-240V, ~50/60Hz. Av säkerhetsskäl är det inte lämpligt att ansluta flera enheter till ett vägguttag.
4. Var försiktig när du använder barn runt. Låt inte barnen leka med produkten. Låt inte barn eller personer som inte känner till enheten använda den utan tillsyn.
5. VARNING: Den här enheten kan användas av barn över 8 år och personer med nedsatt fysisk, sensorisk eller mental förmåga, eller personer utan erfarenhet eller kunskap om enheten, endast under överinseende av en person som ansvarar för deras säkerhet, eller om de fick instruktioner om säker användning av enheten och är medvetna om de faror som är förknippade med dess funktion. Barn ska inte leka med enheten. Rengöring och underhåll av apparaten ska inte utföras av barn, såvida de inte är över 8 år och dessa aktiviteter utförs under tillsyn.
6. När du är färdig med att använda produkten, kom alltid ihåg att försiktigt ta bort kontakten från eluttaget som håller uttaget med handen. Dra aldrig strömkabeln !!!
7. Anslut aldrig strömkabeln, kontakten eller hela enheten i vattnet. Utsätt aldrig produkten för atmosfäriska förhållanden som direkt solljus eller regn etc. Använd aldrig produkten under fuktiga förhållanden.
8. Kontrollera alltid strömkabelns tillstånd. Om strömkabeln är skadad ska produkten vändas till en professionell serviceplats som ska bytas ut för att undvika farliga situationer.
9. Använd aldrig produkten med en skadad strömkabel eller om den tappades eller skadades på något annat sätt eller om det inte fungerar ordentligt. Försök inte reparera den defekta produkten själv eftersom det kan leda till elektrisk stöt. Vänd alltid den skadade enheten till en professionell serviceplats för att reparera den. Alla reparationer kan endast utföras av auktoriserade servicepersonal. Den reparation som gjordes felaktigt kan orsaka farliga situationer för användaren.
10. Använd aldrig produkten på eller nära de varma eller varma ytorna eller

köksutrustning som den elektriska ugnen eller gasbrännaren.

11. Använd aldrig produkten nära brännbara ämnen.

12. Låt inte sladd hänga över kanten av disken eller vidrör heta ytor.

13. Lämna aldrig produkten ansluten till strömkällan utan tillsyn. Även om användningen avbryts under en kort stund, stäng av den från nätverket, koppla ur strömmen.

14. För att ge ytterligare skydd rekommenderas att man installerar återstartsströmsenhet (RCD) i strömkretsen, med återstående strömstyrka inte över 30 mA. Kontakta professionell elektriker i denna fråga.



15. VARNING: Använd inte denna utrustning nära vatten.

16. VARNING: Använd inte denna utrustning nära badkar, duschar, simbassänger eller liknande vatten.

17. Om du använder enheten i badrummet efter användning ska du ta ur strömkontakten från uttaget eftersom vatten närhet utgör risk även om enheten är avstängd.

18. Låt inte enheten eller nätadaptern vara våt. Om enheten faller i vatten ska du omedelbart ta ur strömkontakten eller nätadaptern ur uttaget. Om enheten är driven, lägg inte händerna i vattnet. Kontrollera att apparaten har kontrollerats av en behörig elektriker innan du använder den igen.

19. Rör inte enheten eller nätadaptern med våta händer.

20. Enheten måste stängas av efter varje användning.

21. Lämna inte enheten på vägguttaget eller nätaggregatet obevakat.

22. Om enheten använder en nätadapter, täck inte den, eftersom det kan orsaka farlig temperaturökning och kan skada enheten. Anslut alltid strömkabeln till enheten och anslut sedan nätadaptern till eluttaget.

23. Förvara enheten utom räckhåll för barn. Användning av enheterna av barn måste övervakas av vuxna.

24. Nätkabeln får inte röra vid heta delar på enheten och bör inte ligga nära andra värmekällor.

25. Wrap inte den elektriska kabeln runt enheten.

26. Använd inte ett hårkrull i badet.

27. Ta inte bort damm eller främmande kroppar från insidan av hårrätaren med vassa föremål.

28. Använd inte utomhus eller där aerosoler används eller där syrgas administreras.

29. Täck inte hårkrullet, det kan orsaka ackumulering av värme i sitt inre och det kan orsaka skador eller brand.

30. Hårspray innehåller brandfarliga material. Applicera inte dem när du använder enheten.

31. Använd inte enheten på personer som sover.

32. Enheten kan endast levereras med den spänning som anges på höljet.

33. Placera inte enheten på våta ytor eller kläder under drift.

34. Efter användning, stäng av och koppla ur enheten. Vänta tills enheten svalnar innan du lagrar den.

35. Under driften värms keramiska plattor upp till höga temperaturer. Rör inte varma delar av hårkrullet och tillåta inte kontakt med huvudets hud, eftersom det kan orsaka

brännskador

36. Enheten är inte konstruerad för att fungera med externa schemaläggare eller separat fjärrkontroll.

BESKRIVNING AV ENHETEN

1. Keramisk håraxel
2. Hantera
3. På / Av-indikatorlampa
4. På / Av-strömbrytare

ANVÄNDNING AV ENHETEN

Använd en anordning på tvättat, borstat och torrt hår.

1. Innan apparaten startas ska den elektriska ledningen vara helt avrullad.
 2. Sätt i kontakten i uttaget.
 3. Vrid hårkretsbytare (4).
 4. Indikator tänds, vilket indikerar att hårkrullen fungerar (3).
 5. Börja med att separera en hårsträng.
 6. Vrid hårstranden på järnet, börja med hårspetsarna och komma närmare huvudet.
- FÖRSIKTIG: Undvik att röra huvudskinnets med krulljärn - detta kan orsaka brännskador.
7. För att uppnå en stark effekt behåll hårets sårsträng på krullarna i 20 sekunder, eller kortare för mjuka krullningar eller krympningar.
 8. Efter användningen, stäng av locket med strömbrytaren (4) och ta sedan bort kontakten från eluttaget.

RENGÖRING

1. Avlägsna stickkontakten innan du rengör den och vänta tills rätarna svalnar.
2. Höljet ska rengöras med en fuktig trasa. Dunk inte i vatten eller andra vätskor.
3. Vrid inte strömkabeln till enheten.

TEKNISK DATA

Spänning: 220-240V ~ 50 / 60Hz

Effekt 25W,

Effekt max: 40W



Vi sköter om miljön. Överlämna förpackningar i kartong till pappersavfall. Polyetylsäckar (PE) slängs i avfallsbehållare för plast. Man bör lämna en gammal apparat till en riktig återvinningscentral, eftersom farliga komponenter i apparaten kan orsaka fara till miljön. En elektrisk apparat bör lämnas för att minska förnyad användning av denna. Om apparaten innehåller batterier, bör man ta bort dem och lämna dem separat till återvinningscentraler.

SLOVENSKÝ

BEZPEČNOSTNÉ PODMIENKY DÔLEŽITÉ POKYNY PRE BEZPEČNOSŤ POUŽITIA SI PREČÍTAJTE POZORNE A UCHOVÁVAJTE PRE BUDÚCNOSŤ

Podmienky záruky sú odlišné, ak sa zariadenie používa na komerčné účely.

1. Pred použitím výrobku pozorne prečítajte a dodržujte nasledujúce pokyny. Výrobca nezodpovedá za žiadne škody spôsobené zneužitím.
2. Výrobok sa má používať iba v interiéri. Nepoužívajte výrobok na žiadny účel, ktorý nie je kompatibilný s jeho aplikáciou.
3. Použiteľné napätie je 220-240V, ~50/60Hz. Z bezpečnostných dôvodov nie je vhodné pripojiť viacero zariadení do jednej elektrickej zásuvky.
4. Pri práci s deťmi buďte opatrní. Nedovoľte deťom hrať s produktom. Nedovoľte deťom alebo ľuďom, ktorí zariadenie nepoznajú, aby ich používali bez dozoru.
5. **VÝSTRAHA:** Toto zariadenie môže používať deti staršie ako 8 rokov a osoby so zníženými fyzickými, zmyslovými alebo duševnými schopnosťami alebo osoby bez skúseností alebo znalostí prístroja iba pod dohľadom osoby zodpovednej za ich bezpečnosť alebo ak boli poučené o bezpečnom používaní zariadenia a vedia o nebezpečenstvách spojených s jeho prevádzkou. Deti by sa nemali hrať so zariadením. Čistenie a údržbu

zariadenia by nemali vykonávať deti, pokiaľ nie sú staršie ako 8 rokov a tieto činnosti sa vykonávajú pod dohľadom.

6. Po skončení používania výrobku vždy nezabudnite opatrne vytiahnuť zástrčku zo zásuvky, ktorá drží zástrčku rukou. Nikdy nevyťahujte napájací kábel!

7. Nikdy nevkładajte napájací kábel, zástrčku alebo celé zariadenie do vody. Nikdy nevystavujte výrobok atmosférickým podmienkam, ako je priame slnečné žiarenie alebo dážď atď. Nikdy nepoužívajte výrobok vo vlhkých podmienkach.

8. Periodicky skontrolujte stav napájacieho kábla. Ak dôjde k poškodeniu napájacieho kábla, produkt by mal byť otočený na profesionálne miesto, ktoré sa má vymeniť, aby sa predišlo nebezpečným situáciám.

9. Nikdy nepoužívajte výrobok s poškodeným napájacím káblom alebo ak bol iný spôsob spadnutia alebo poškodený, alebo ak nefunguje správne. Nepokúšajte sa opraviť poškodený produkt sami, pretože to môže viesť k úrazu elektrickým prúdom. Poškodené zariadenie vždy odpojte od profesionálneho servisu, aby ste ho mohli opraviť. Všetky opravy môžu vykonávať len autorizovaní servisní pracovníci. Oprava, ktorá bola vykonaná nesprávne, môže spôsobiť používateľovi nebezpečnú situáciu.

10. Nikdy neumiestňujte výrobok na horúce alebo teplé povrchy alebo do blízkosti takých spotrebičov, ako je elektrická rúra alebo plynový horák.

11. Nikdy nepoužívajte výrobok v blízkosti horľavín.

12. Nemovajte kábel visieť nad hranou počítača alebo dotýkajte sa horúcich povrchov.

13. Nikdy nenechávajte výrobok pripojený k zdroju napájania bez dozoru. Aj pri krátkom prerušení používania ho vypnite zo siete, odpojte napájanie.

14. Aby sa zabezpečila dodatočná ochrana, odporúča sa nainštalovať zariadenie na zvyšky prúdu (RCD) v napájacom okruhu, pričom zvyškový prúd nesmie byť väčší ako 30 mA. V tejto záležitosti kontaktujte profesionálneho elektrikára.

15. **VAROVANIE:** Nepoužívajte toto zariadenie v blízkosti vody.

16. **VAROVANIE:** Toto zariadenie nepoužívajte v blízkosti vaní, sprch, bazénov alebo podobných vodných plôch..

17. Ak používate zariadenie v kúpeľni po použití, vytiahnite sieťovú zástrčku zo zásuvky, pretože blízkosť vody predstavuje riziko, aj keď je zariadenie vypnuté.

18. Nedovoľte, aby bolo zariadenie alebo napájací adaptér vlhké. Ak sa prístroj dostane do vody, okamžite odpojte sieťovú zástrčku alebo napájací adaptér zo zásuvky. Ak je zariadenie napájané, nedávajte ruky do vody. Pred opätovným použitím skontrolovať kvalifikovaný elektrikár.

19. Nedotýkajte sa zariadenia ani napájacieho adaptéra mokrými rukami.

20. Po každom použití musí byť zariadenie vypnuté.

21. Nenechávajte prístroj v zásuvke ani v napájacom systéme bez dozoru.

22. Ak zariadenie používa napájací adaptér, nezakrývajte ho, pretože to môže spôsobiť nebezpečný nárast teploty a môže poškodiť zariadenie. Kábel napájacieho adaptéra vždy pripojte k zariadeniu a potom pripojte napájací adaptér k elektrickej zásuvke.

23. Zariadenie uchovávajte mimo dosahu detí. Používanie prístrojov deťmi musí byť vykonávané pod dohľadom dospelých.

24. Sieťový kábel by sa nemal dotýkať horúcich častí zariadenia a nemal by sa nachádzať v blízkosti iných zdrojov tepla.
25. Neohrievajte elektrický kábel okolo zariadenia.
26. Do kúpeľa nepoužívajte vlny na vlny.
27. Neodstraňujte prach ani cudzie telesá z vnútornej strany vysávača vlasov pomocou ostrých predmetov.
28. Nepoužívajte vonku, kde sa používajú aerosóly alebo kde sa podáva kyslík.
29. Nezakrývajte vlasovú curlingovú žehličku, môže spôsobiť nahromadenie tepla vo vnútri a môže spôsobiť poškodenie alebo požiar.
30. Vlasové spreje obsahujú horľavé materiály. Nepoužívajte ich počas používania zariadenia.
31. Nepoužívajte zariadenie na ľudí, ktorí spia.
32. Prístroj sa môže dodávať len s napätím uvedeným na kryte.
33. Počas prevádzky zariadenie neumiestňujte na mokré povrchy alebo oblečenie.
34. Po použití vypnite a odpojte zariadenie. Pred uskladnením počkajte, až sa prístroj ochladí.
35. Počas prevádzky keramické dosky ohriať na vysoké teploty. Nedotýkajte sa horúcich častí vlasového curlingu a nedovoľte, aby sa dotýkala pokožky hlavy, pretože môže spôsobiť popáleniny
36. Zariadenie nie je určené na prácu s externými plánovačmi alebo samostatným systémom diaľkového ovládania.

OPIS ZARIADENIA

- | | |
|----------------------------------|-------------------------------|
| 1. Keramický vlasový hriadeľ | 2. Rukoväť |
| 3. Kontrolka zapnutia / vypnutia | 4. Spínač zapnutia / vypnutia |

POUŽÍVANIE ZARIADENIA

Používajte zariadenie na umývaných, kartáčovaných a suchých vlasoch.

1. Pred spustením prístroja by mal byť elektrický vodič úplne rozvinutý.
2. Zasuňte zástrčku do zásuvky.
3. Otočte prepínač vlasov na vlny (4).
4. Indikátor sa rozsvieti, čo indikuje, že vlasová masážna pec je v činnosti (3).
5. Začnite oddeľovaním vlákna vlasov.
6. Natočte prameň vlasov na žehličku, začínajúc na koncoch vlasov a bližšie sa k hlave.

UPOZORNENIE: Nedotýkajte sa pokožky hlavy škrtením - môže to spôsobiť popáleniny.

7. Aby ste dosiahli silný efekt, držte navinutý prameň vlasov na curlinge 20 sekúnd alebo kratší na mierne zvlhčenie alebo zvlhčenie.
8. Po použití prepnete curlingovú žehličku vypínačom (4) a potom vytiahnite zástrčku zo sieťovej zásuvky.

ČISTENIE

1. Pred čistením odpojte zástrčku zo zásuvky a počkajte, kým sa narovnávač nevychladnú.
2. Obal by sa mal čistiť vlhkou handričkou. Neponárajte do vody ani iných kvapalín.
3. Neťahajte prívodný kábel k prístroju.

Zariadenie je vyrobené v triede izolácie II.
 Zariadenie je v súlade so smernicami EÚ:
 - Smernica pre nízke napätie (LVD)
 - Elektromagnetická kompatibilita (EMC)
 Zariadenie označené značkou CE na typovom štítku

TECHNICKÉ DÁTA

Napätie: 220-240V ~ 50 / 60Hz
 Výkon: 25W,
 Výkon max: 40W




Starostlivosť o životné prostredie. Kartónový obal odovzdajte do zberných surovín. Polyetylénové vrecká (PE) vyhodte do kontajnera na plast. Opatrený spotrebič odovzdajte na príslušný zberný dvor, nebezpečné látky spotrebiča môžu predstavovať riziko pre životné prostredie. Elektrospreji odstráňte tak, aby nedochádzalo k jeho ďalšiemu použitiu. Ak sa v spotrebiči nachádzajú batérie, vyberte ich a odovzdajte ich na zberné miesto osobitne. Spotrebič nevyhadzujte do kontajnera na komunálny odpad!

CONDIZIONI DI SICUREZZA ISTRUZIONI IMPORTANTI SULLA SICUREZZA DELL'USO LEGGERE ATTENTAMENTE E CONSERVARE PER FUTURE RIFERIMENTI

Le condizioni di garanzia sono diverse se il dispositivo viene utilizzato per scopi commerciali.

1. Prima di utilizzare il prodotto, leggere attentamente e rispettare sempre le seguenti istruzioni. Il produttore non è responsabile per eventuali danni dovuti a qualsiasi uso improprio.
2. Il prodotto deve essere utilizzato solo al chiuso. Non utilizzare il prodotto per scopi non compatibili con la sua applicazione.
3. La tensione applicabile è 220-240V, ~50/60Hz. Per motivi di sicurezza non è opportuno collegare più dispositivi a una presa di corrente.
4. si prega di essere prudenti quando si utilizza in giro per i bambini. Non lasciare che i bambini giochino con il prodotto. Non permettere a bambini o persone che non conoscono il dispositivo di usarlo senza supervisione.
5. **AVVERTENZA:** questo dispositivo può essere utilizzato da bambini di età superiore a 8 anni e persone con ridotte capacità fisiche, sensoriali o mentali, o persone senza esperienza o conoscenza del dispositivo, solo sotto la supervisione di una persona responsabile della loro sicurezza, o se sono stati istruiti sull'uso sicuro del dispositivo e sono consapevoli dei pericoli associati al suo funzionamento. I bambini non dovrebbero giocare con il dispositivo. La pulizia e la manutenzione del dispositivo non devono essere eseguite dai bambini, a meno che non abbiano superato gli 8 anni di età e queste attività siano svolte sotto supervisione.
6. Dopo aver terminato di utilizzare il prodotto, ricordarsi sempre di rimuovere delicatamente la spina dalla presa di corrente tenendo la presa con la mano. Non tirare mai il cavo di alimentazione !!!
7. Non mettere mai il cavo di alimentazione, la spina o l'intero dispositivo in acqua. Non esporre mai il prodotto alle condizioni atmosferiche quali luce diretta del sole o pioggia, ecc. Non utilizzare mai il prodotto in condizioni di umidità.
8. Controllare periodicamente le condizioni del cavo di alimentazione. Se il cavo di alimentazione è danneggiato, il prodotto deve essere girato in un luogo di assistenza professionale da sostituire per evitare situazioni pericolose.
9. Non utilizzare mai il prodotto con un cavo di alimentazione danneggiato o se è stato fatto cadere o danneggiato in altro modo o se non funziona correttamente. Non tentare di riparare da soli il prodotto difettoso perché può provocare scosse elettriche. Trasformare sempre il dispositivo danneggiato in un luogo di assistenza professionale per ripararlo. Tutte le riparazioni possono essere eseguite solo da professionisti del servizio autorizzati. La riparazione eseguita in modo errato può causare situazioni pericolose per l'utente.
10. Non mettere mai il prodotto sopra o vicino alle superfici calde o calde o agli elettrodomestici della cucina come il forno elettrico o il bruciatore a gas.
11. Non utilizzare mai il prodotto vicino a combustibili.

12. Non lasciare che il cavo penda sul bordo del contatore o tocchi superfici calde.
 13. Non lasciare mai il prodotto collegato alla fonte di alimentazione senza supervisione. Anche quando l'uso viene interrotto per un breve periodo, spegnerlo dalla rete, scollegare l'alimentazione.
 14. Per fornire una protezione aggiuntiva, si consiglia di installare un dispositivo di corrente residua (RCD) nel circuito di potenza, con una corrente residua non superiore a 30 mA. Contattare l'elettricista professionista in questa materia.
- 
15. **AVVERTENZA:** non utilizzare questa apparecchiatura vicino all'acqua.
 16. **AVVERTENZA:** non utilizzare questa apparecchiatura vicino a vasche da bagno, docce, piscine o corpi d'acqua simili.
 17. Se si utilizza il dispositivo in bagno dopo l'uso, rimuovere la spina di alimentazione dalla presa perché la prossimità dell'acqua presenta rischi, anche se il dispositivo è spento.
 18. Non permettere che il dispositivo o l'adattatore di alimentazione si bagnino. Se il dispositivo cade in acqua, rimuovere immediatamente la spina di alimentazione o l'alimentatore dalla presa. Se il dispositivo è alimentato, non mettere le mani in acqua. Far controllare il dispositivo dall'elettricista qualificato prima di riutilizzarlo.
 19. Non toccare il dispositivo o l'alimentatore con le mani bagnate.
 20. Il dispositivo deve essere spento dopo ogni utilizzo.
 21. Non lasciare l'unità alla presa a muro o all'unità di alimentazione incustodita.
 22. Se il dispositivo utilizza un adattatore di corrente, non coprirlo, poiché ciò potrebbe causare un pericoloso aumento della temperatura e danneggiare il dispositivo. Collegare sempre il cavo dell'adattatore di alimentazione al dispositivo, quindi collegare l'adattatore di alimentazione alla presa di corrente.
 23. Tenere il dispositivo fuori dalla portata dei bambini. L'utilizzo dei dispositivi da parte dei bambini deve essere supervisionato dagli adulti.
 24. Il cavo di alimentazione non deve toccare parti calde del dispositivo e non deve essere posizionato vicino ad altre fonti di calore.
 25. Non avvolgere il cavo elettrico intorno al dispositivo.
 26. Non usare un ferro arricciacapelli nella vasca da bagno.
 27. Non rimuovere polvere o corpi estranei dall'interno della piastra per capelli con oggetti appuntiti.
 28. Non usare all'aperto o dove vengono utilizzati aerosol o dove viene somministrato ossigeno.
 29. Non coprire il ferro arricciacapelli, potrebbe causare l'accumulo di calore al suo interno e potrebbe causare danni o incendi.
 30. Gli spray per capelli contengono materiali infiammabili. Non applicarli mentre si utilizza il dispositivo.
 31. Non utilizzare il dispositivo su persone che stanno dormendo.
 32. Il dispositivo può essere fornito solo con la tensione specificata sull'alloggiamento.
 33. Durante il funzionamento, non posizionare il dispositivo su superfici bagnate o vestiti.
 34. Dopo l'uso, spegnere e scollegare l'unità. Attendi fino a quando il dispositivo si raffredda prima di riporlo.

35. Durante il funzionamento, le piastre ceramiche si riscaldano fino a temperature elevate. Non toccare le parti calde del ferro arricciacapelli e non consentire il contatto con la pelle della testa, poiché potrebbe causare ustioni

36. Il dispositivo non è progettato per funzionare con programmatori esterni o sistemi di controllo remoto separati.

DESCRIZIONE DEL DISPOSITIVO

- | | |
|-------------------------------------|---|
| 1. Albero per capelli in ceramica | 2. Maniglia |
| 3. Spia di accensione / spegnimento | 4. Interruttore di accensione / spegnimento |

UTILIZZO DEL DISPOSITIVO

Utilizzare un dispositivo su capelli lavati, spazzolati e asciutti.

1. Prima di avviare il dispositivo, il cavo elettrico deve essere completamente srotolato.
 2. Inserire la spina nella presa.
 3. Ruota l'interruttore del ferro arricciacapelli (4).
 4. L'indicatore si illuminerà, indicando che il ferro arricciacapelli funziona (3).
 5. Inizia con la separazione di una ciocca di capelli.
 6. Avvolgere la ciocca di capelli sul ferro, iniziando dalle punte dei capelli e avvicinandosi alla testa.
- ATTENZIONE: evitare di toccare la pelle della testa con il ferro arricciacapelli - questo potrebbe causare ustioni.
7. Per ottenere un effetto forte, mantenere la ferita del filo del ferro sul ferro arricciacapelli per 20 secondi, o più breve per riccioli o pieghe delicati.
 8. Dopo l'uso, spegnere l'arricciacapello con l'interruttore di alimentazione (4), quindi rimuovere la spina dalla presa di corrente.

PULIZIA

1. Prima di pulire, togliere la spina dalla presa e attendere che i radiatori si raffreddino.
2. L'involucro deve essere pulito con un panno umido. Non immergere in acqua o altri liquidi.
3. Non avvolgere il cavo di alimentazione sul dispositivo.

Il dispositivo è realizzato in classe II di isolamento.

Il dispositivo è conforme alle direttive UE:

- Direttiva bassa tensione (LVD)
- Compatibilità elettromagnetica (EMC)

Dispositivo contrassegnato con marchio CE sull'etichetta di classificazione

DATI TECNICI

Tensione: 220-240 V ~ 50/60 Hz

Potenza: 25 W,

Potenza massima: 40 W.



Prendersi cura dell'ambiente

Gli imballi di cartone devono essere smaltiti nel contenitore per la carta. I sacchetti di polietilene (PE) vanno gettati nel contenitore per la plastica. L'apparecchio usato deve essere rottamato presso un centro di raccolta autorizzato, poiché contiene elementi pericolosi che potrebbero costituire una minaccia per l'ambiente. I dispositivi elettrici devono essere resi al fine di evitare la loro riutilizzo. Se il dispositivo contiene una batteria, deve essere rimossa e smaltita separatamente in un punto di raccolta.

Non gettare l'apparecchio nei contenitori dei rifiuti urbani!

СРПСКИ

БЕЗБЕДНОСНИ УСЛОВИ ВАЖНА УПУТСТВА ЗА БЕЗБЕДНОСТ УПОРАБЕ ПРОЧИТАЈТЕ ПАЖЉИВО И ЗАЈЕДИТЕ ЗА БУДУЋУ РЕФЕРЕНЦИЈУ

Услови гаранције су различити, ако се уређај користи у комерцијалне сврхе.

1. Пре употребе производа, пажљиво прочитајте и увек одговарајте следећим упутствима. Произвођач не одговара за било какву штету због било какве злоупотребе.
2. Производ се користи само у затвореном простору. Немојте користити производ у било коју сврху која није компатибилна са његовом апликацијом.
3. Запоменути напон је 220-240В, ~50/60Hz Хз. Због сигурносних разлога није прикладно повезивање више уређаја са једним утичницом.
4. Потребите превидност приликом употребе око деце. Не дозволите дјецы да се играју с производом. Немојте дозволити деци или људима који не знају уређај да га користе без надзора.
5. УПОЗОРЕЊЕ: Овај уређај може користити дјеца старијих од 8 година и особе са

смањеним физичким, сензорним или менталним способностима или особама без искуства или знања о уређају, само под надзором особе одговорне за њихову сигурност или ако су упознати са безбедном употребом уређаја и да су свесни опасности повезаних са његовим деловањем. Деца не би требало да се играју са уређајем. Чишћење и одржавање уређаја не смеју да раде деца, осим ако нису старији од 8 година и ове активности се одвијају под надзором.

6. Након што завршите са коришћењем производа, увек запамтите да нежно уклоните утикач из утичнице за држање електричне утичнице са руком. Никада не повлачите кабл за напајање !!!

7. Не стављајте струјни кабл, утикач или читав уређај у воду. Никада не излажите производ атмосферским условима као што су директно сунчево светло или киша итд. Никада не користите производ у влажним условима.

8. Периодично проверите стање напојног кабла. Ако је кабл за напајање оштећен, производ треба окренути на локацију професионалне услуге која треба заменити како би се избегле опасне ситуације.

9. Не користите производ са оштећеним каблом за напајање или ако је пао или оштећен на било који други начин или ако не ради исправно. Не покушавајте сами поправити производ, јер може довести до струјног удара. Увек окрените оштећен уређај на професионалну локацију за поправку. Све поправке могу обављати само овлашћени стручњаци. Поправка која је направљена неправилно може изазвати опасне ситуације за корисника.

10. Не ставите производ на или близу врућих или топлхих површина или кухињских апарата као што су електрична пећница или плински горионик.

11. Не користите производ близу врелог материјала.

12. Не дозволите да кабл виси преко ивице бројача или додирује вруће површине.

13. Не остављајте производ прикључен на извор напајања без надзора. Чак и када је употреба прекинута кратко време, искључите га из мреже, искључите напајање.

14. Да би се обезбедила додатна заштита, препоручује се уградња уређаја за остатке (РЦД) у струјном склопу, при чему резидуална струја није већа од 30 мА. Обратите се стручном стручњаку о овом питању.

15. УПОЗОРЕЊЕ: Не користите ову опрему близу воде.

16. УПОЗОРЕЊЕ: Не користите ову опрему у близини када, тушева, базена или сличних водених површина.

17. Ако користите уређај у купатилу након употребе, уклоните утичницу из утичнице, јер близина воде представља ризик, чак и ако је уређај искључен.

18. Немојте дозволити да се уређај или исправљач мокра. Ако уређај пада у воду, одмах извадите утичницу или адаптер за напајање из утичнице. Ако се уређај напаја, не стављајте руке у воду. Проверите да ли је уређај проверио квалификовани електричар пре него што га поново употребите.

19. Немојте додиривати уређај или адаптер за струју мокрим рукама.

20. Уређај мора бити искључен након сваке употребе.

21. Не остављајте уређај у зидну или напојну јединицу без надзора.

22. Ако уређај користи адаптер за напајање, немојте га покривати, јер то може довести до опасног пораста температуре и може оштетити уређај. Увек прикључите кабл за напајање на уређај, а затим прикључите адаптер за напајање у утичницу.
23. Држите уређај ван домаћаја деце. Употребу уређаја од стране деце морају се надгледати одрасли.
24. Кабл за напајање не сме да додирне вруће делове уређаја и не сме се налазити у близини других извора топлоте.
25. Немојте омотати електрични кабл око уређаја.
26. Немојте користити коса за косу у купатилу.
27. Немојте уклањати прашину или страну тело из унутрашњости исправљача косу коришћењем оштрих предмета.
28. Не користите на отвореном или где се користе аеросоли или где се кисеоник примењује.
29. Немојте покривати гвожђе за косу, може изазвати акумулацију топлоте у унутрашњости и може проузроковати оштећења или пожар.
30. Косу за косу садрже запаљиве материјале. Не користите их док користите уређај.
31. Не користите уређај за људе који спавају.
32. Уређај се може испоручити само са напоном наведеним на кућишту.
33. Током рада, не постављајте уређај на влажне површине или одећу.
34. Након употребе, искључите и искључите уређај. Сачекајте док се уређај не охлади пре складиштења.
35. Током рада керамичке плоче загревају на високим температурама. Немојте додиривати вруће делове крављег гвожђа за косу и не дозволити додир са кожом главе, јер може изазвати опекотине
36. Уређај није дизајниран да ради са спољним распоређивачима или засебним системом даљинског управљача.

ОПИС УРЕЂАЈА

- | | |
|--------------------------------|---|
| 1. Церамиц хаир хаир | 2. Ручка |
| 3. Лампица индикатора Он / Офф | 4. Прекидач за укључивање / искључивање |

УСИНГ ТХЕ ДЕВИЦЕ

Користите уређај на опраној, брушеној и сувој коси.

1. Прије покретања уређаја, електрична жица мора бити потпуно одмотана.
 2. Утакните утикач у утичницу.
 3. Окрените прекидач за косу (4).
 4. Индикатор ће се упалити, указујући да глачало за коврчање косе ради (3).
 5. Почните са одвајањем праменова косе.
 6. Навуците прамен косе на жељезо, почевши од врхова косе и приближавајући се глави.
- ОПРЕЗ: Избегавајте додиривање коже главе глетерицом за косу - то може довести до опекотина.
7. Да бисте постигли снажан ефекат, држите рану косе на глачалици за коврчање 20 секунди, или краће за благи коврче или наборе.
 8. Након употребе прекидач за коврчање искључите помоћу прекидача за напајање (4), а затим извуците утикач из утичнице.

ЧИШЋЕЊЕ

1. Пре чишћења извуците утикач из утичнице и сачекајте да се исправљачи охладе.
2. Кућиште треба очистити влажном крпом. Не потапајте у воду или друге течности.
3. Немојте навијати кабл за напајање на уређај.

ТЕХНИЧКИ ПОДАЦИ
Напон: 220-240В ~ 50 / 60Хз
Снага 25В,
Снага мак: 40В

Уређај је израђен у ИИ класи изолације.
Уређај је усклађен са директивама ЕУ:
- Директива о ниском напону (ЛВД)
- Електромагнетна компатибилност (ЕМЦ)
Уређај са ознаком ЦЕ на налепници са подацима



За заштиту животне средине: молимо вас да одвојите картонске кутије и пластичне кесе и одложите их у одговарајуће канте за смеће. Коришћени уређај треба да буде испоручен на наменске сакупљане тачке због оштрих компоненти, што може утицати на животну средину. Немојте одлагати овај уређај у заједничку корпу за отпатке.

DANSKI

**SIKKERHEDSBETINGELSER VIGTIGE INSTRUKTIONER VEDRØRENDE
SIKKERHEDSVEJLEDNING** Læs venligst omhyggeligt og hold dig til fremtidige referencer
Garantibetingelserne er forskellige, hvis enheden bruges til kommercielt formål.

1. Ved at bruge produktet skal du læse omhyggeligt og altid overholde nedenstående anvisninger. Fabrikanten er ikke ansvarlig for eventuelle skader på grund af misbrug.
2. Produktet må kun bruges indendørs. Brug ikke produktet til noget formål, der ikke er kompatibelt med dets anvendelse.
3. Den gældende spænding er 220-240V, ~50/60Hz . Af sikkerhedsmæssige grunde er det ikke hensigtsmæssigt at tilslutte flere enheder til et stikkontakt.
4. Vær forsigtig, når du bruger omkring børn. Lad ikke børnene lege med produktet. Lad ikke børn eller personer, som ikke kender enheden, bruge den uden tilsyn.
5. **ADVÆRSEL:** Denne enhed kan anvendes af børn over 8 år og personer med nedsat fysisk, sensorisk eller mental kapacitet eller personer uden erfaring eller kendskab til enheden, kun under tilsyn af en person, der er ansvarlig for deres sikkerhed, eller hvis de blev instrueret om sikker brug af enheden og er opmærksomme på de farer, der er forbundet med dets drift. Børn skal ikke lege med enheden. Rengøring og vedligeholdelse af apparatet bør ikke udføres af børn, medmindre de er over 8 år, og disse aktiviteter udføres under tilsyn.
6. Hvis du er færdig med at bruge produktet, skal du altid huske at tage stikket forsigtigt ud af stikkontakten, der holder stikket ud med hånden. Træk aldrig strømkablet !!!
7. Under aldrig strømkablet, stikket eller hele enheden i vandet. Udsæt aldrig produktet under de atmosfæriske forhold som direkte sollys eller regn osv. Brug aldrig produktet under fugtige forhold.
8. Kontrollér strømkabelens tilstand. Hvis strømkablet er beskadiget, skal produktet drejes til et professionelt servicested, der skal udskiftes for at undgå farlige situationer.
9. Brug aldrig produktet med et beskadiget strømkabel, eller hvis det blev tabt eller beskadiget på nogen anden måde, eller hvis det ikke fungerer korrekt. Forsøg ikke at reparere det defekte produkt selv, da det kan føre til elektrisk stød. Skift altid den skadede enhed til en professionel serviceplacering for at reparere den. Alle reparationer kan kun udføres af autoriserede servicepersonale. Den reparation, der blev udført forkert, kan medføre farlige situationer for brugeren.
10. Udsæt aldrig produktet på eller tæt på de varme eller varme overflader eller køkkenudstyr som den elektriske ovn eller gasbrænder.

11. Brug aldrig produktet tæt på brændbare stoffer.
12. Lad ikke ledningen hænge over kanten af tælleren eller røre varme overflader.
13. Lad aldrig produktet forbinde til strømkilden uden tilsyn. Selv når brugen afbrydes i kort tid, skal du slukke for den fra netværket, tag stikket ud af stikkontakten.
14. For at give yderligere beskyttelse anbefales det at installere reststrømmen (RCD) i strømkredsløbet, med reststrøm ikke mere end 30 mA. Kontakt professionel elektriker i denne sag.



15. ADVARSEL: Brug ikke dette udstyr i nærheden af vand.

16. ADVARSEL: Brug ikke dette udstyr i nærheden af badekar, brusere, svømmebassiner eller lignende vandmasser.

17. Hvis du bruger enheden i badeværelset efter brug, skal du tage stikket ud af stikkontakten, fordi vand nærhed udgør risiko, selvom enheden er slukket.
18. Lad ikke enheden eller strømforsyningen være våd. Hvis enheden falder i vand, skal du straks tage stikket eller strømadapteren ud af stikkontakten. Hvis enheden er tilsluttet, må du ikke lægge hænder i vandet. Få enheden kontrolleret af en autoriseret elektriker, inden du bruger den igen.
19. Rør ikke ved enheden eller strømforsyningen med våde hænder.
20. Enheden skal slukke efter hver brug.
21. Forlad ikke apparatet til stikkontakten eller strømforsyningen uden opsyn.
22. Hvis enheden bruger en strømadapter, må den ikke dækkes, da det kan forårsage en farlig temperaturstigning og kan beskadige enheden. Tilslut altid netadapterkablet til enheden, og tilslut derefter netadapteren til stikkontakten.
23. Hold enheden utilgængelig for børn. Brug af enhederne af børn skal overvåges af voksne.
24. Strømledningen må ikke berøre varme dele af enheden og bør ikke være placeret i nærheden af andre varmekilder.
25. Sæt ikke elektrisk ledning rundt om enheden.
26. Brug ikke et hår krøllejern i badet.
27. Fjern ikke støv eller fremmedlegemer fra indersiden af hårrøret ved hjælp af skarpe genstande.
28. Brug ikke udendørs eller hvor der anvendes aerosoler eller hvor der gives ilt.
29. Undgå at dække håret krøllejern, det kan forårsage opvarmning af varme i sit indre, og det kan forårsage skader eller ild.
30. Hårspray indeholder brændbare materialer. Anvend ikke dem, når du bruger enheden.
31. Brug ikke enheden til personer, der sover.
32. Enheden kan kun leveres med den spænding, der er angivet på huset.
33. Under drift må apparatet ikke anbringes på våde overflader eller tøj.
34. Efter brug skal du slukke og tage stikket ud af stikkontakten. Vent, indtil enheden køler ned før opbevaring.
35. Under driften opvarmes keramiske plader op til høje temperaturer. Rør ikke på varme dele af hårkronet og lad ikke hovedet være i kontakt med huden, da det kan forårsage forbrændinger

36. Enheden er ikke udformet til at fungere sammen med eksterne planlæggere eller separat fjernbetjeningssystem.

BESKRIVELSE AF ENHEDEN

1. Keramisk håraksel
2. Håndtag
3. Tænd / sluk-indikatorlampe
4. Tænd / sluk-knap

ANVENDELSE AF ENHEDEN

Brug en enhed på vasket, børstet og tørt hår.

1. Før du starter enheden, skal den elektriske ledning være helt rullet op.
 2. Sæt stikket i stikkontakten.
 3. Drej hårkronens omskifter (4).
 4. Indikatoren lyser, hvilket indikerer at hårkronen virker (3).
 5. Start med at adskille en hårstreng.
 6. Vend hårstrengen på jernet, begynder ved hårspidserne og kommer tættere på hovedet.
- FORSIGTIG:** Undgå at røre hovedhuden med krøllejernet - det kan forårsage forbrændinger.
7. For at opnå en stærk effekt, hold hårets sårstreng på krøllejernet i 20 sekunder eller kortere for blide krøller eller krympe.
 8. Sluk krøllejernet med strømafbryderen (4) efter brug, og tag stikket ud af stikkontakten.

RENGØRING

1. Tag stikket ud af stikket, inden du rengør det, og vent, indtil glattejernet er afkølet.
2. Huset skal rengøres med en fugtig klud. Undgå at dykke i vand eller andre væsker.
3. Vent ikke strømkablet til enheden.

TEKNISK DATA

Spænding: 220-240V~ 50 / 60Hz
Strøm 25W,
Strøm maks: 40W

Enheden er lavet i klasse II af isolering.
Enheden er i overensstemmelse med EU-direktiver:
- Lavspændingsdirektiv (LVD)
- Elektromagnetisk kompatibilitet (EMC)
Enheden er mærket CE-mærket på mærket



Af hensyn til miljøet . Venligst overfor papemballage til affaldspapir. Hold polyethylenposer (PE) i plastbeholderen Slidt enhed skal returneres til det relevante punkt opbevaring, fordi det er farligt i enheden ingredienser kan udgøre en trussel for miljøet. Den elektriske enhed skal overleveres for at begrænse dets genanvendelse og brug. Hvis i enheden der er batterier, fjern dem og vende tilbage til punktet opbevares separat.

УКРАЇНСЬКА

УМОВИ БЕЗПЕКИ ВАЖЛИВІ ІНСТРУКЦІЇ З БЕЗПЕКИ ВИКОРИСТАННЯ ЗАПРОШУЄТЬСЯ ПОВИННІ ЗАПОВНЮВАННЯ ТА ЗАБЕЗПЕЧЕННЯ ДЛЯ МАЙБУТЬОГО СПИСКУ

Гарантійні умови відрізняються, якщо пристрій використовується для комерційного використання.

1. Перед використанням продукту уважно прочитайте та завжди дотримуйтесь наступних інструкцій. Виробник не несе відповідальності за будь-які збитки, пов'язані з будь-яким неправильним використанням.
2. Продукт використовується тільки в приміщенні. Не використовуйте виріб будь-якою метою, яка не сумісна з її застосуванням.
3. Придатна напруга 220-240В, ~50/60Гц. З міркувань безпеки не варто підключати кілька пристроїв до однієї розетки.
4. Будьте обережні, коли використовуєте навколо дітей. Не дозволяйте дітям грати з продуктом. Не дозволяйте дітям або людям, які не знають пристрій, користуватися ним без нагляду.
5. **WARNING:** Цей пристрій може бути використано дітьми старше 8 років і осіб з обмеженими фізичними, сенсорними або розумовими здібностями або особами без досвіду або знань пристрої, тільки під наглядом особи, відповідальної за їх безпеку,

або якщо вони отримали інструкції щодо безпечного використання пристрою та знають про небезпеку, пов'язану з її роботою. Діти не повинні грати з пристроєм. Очищення та обслуговування пристрою не повинні здійснюватися дітьми, якщо вони не старше 8 років, і ці заходи здійснюються під наглядом.

6. Після закінчення використання виробу завжди пам'ятайте, що обережно витягніть штепсель з розетки, яка тримає розетку рукою. Ніколи не тягайте силовий кабель !!!

7. Ніколи не кладіть кабель живлення, штепсель або весь пристрій у воду. Ніколи не піддавайте виріб атмосферним умовам, таким як прямий сонячний світло чи дощ тощо. Ніколи не використовуйте виріб у вологих умовах.

8.Періодично перевірте стан живлення кабелю. Якщо кабель живлення пошкоджений, продукт повинен бути повернутий до професійного місця служби, щоб його замінити, щоб уникнути небезпечних ситуацій.

9. Ніколи не використовуйте виріб з пошкодженим кабелем живлення або якщо він був скинутий або пошкоджений будь-яким іншим способом або якщо він не працює належним чином. Не намагайтеся самостійно відремонтувати дефектний продукт, оскільки це може призвести до ураження електричним струмом. Завжди повертайте пошкоджений пристрій у професійне місце служби, щоб відновити його. Всі ремонтні роботи можуть виконувати лише авторизовані фахівці з обслуговування.

Неправильний ремонт може призвести до небезпечних ситуацій для користувача.

10. Ніколи не кладіть виріб на гарячі або теплі поверхні або на кухонні прилади, такі як електрична духовка або газовий паливник.

11. Ніколи не використовуйте продукт, близький до горючих речовин.

12. Не дозволяйте шнуру висіти над краєм лічильника або доторкатися до гарячих поверхонь.

13. Ніколи не залишайте пристрій підключеним до джерела живлення без нагляду. Навіть коли пристрій переривається на короткий час, відключіть його від мережі, відключіть живлення.

14. Щоб забезпечити додатковий захист, рекомендується встановити пристрій залишкового струму (РКД) в силовій ланцюзі, а залишковий струм не повинен перевищувати 30 мА. Зв'яжіться з професійним електриком у цьому питанні.



15. ПОПЕРЕДЖЕННЯ: Не використовуйте це обладнання поблизу води.

16. ПОПЕРЕДЖЕННЯ: Не використовуйте це обладнання поблизу ванн, душів, басейнів або подібних водойм.

17. Якщо після використання використовувати пристрій у ванній кімнаті, вийміть штепсель із розетки, оскільки близькість води призводить до ризику, навіть якщо пристрій вимкнено.

17. Не дозволяйте пристрою або адаптеру живлення вологим. Якщо пристрій потрапить у воду, негайно вийміть штепсель або блок живлення з гнізда. Якщо пристрій живиться, не кладіть руки в воду. Перевірте пристрій кваліфікованим електриком, перш ніж використовувати його знову.

18. Не торкайтесь пристрою або адаптера живлення мокрими руками.

19. Пристрій повинен бути вимкнений після кожного використання.

20. Не залишайте пристрій на розетку або блок живлення без нагляду.
21. Якщо пристрій використовує адаптер живлення, не покривайте його, оскільки це може призвести до небезпечного підвищення температури та може пошкодити пристрій. Завжди підключіть кабель адаптера живлення до пристрою, а потім підключіть адаптер живлення до розетки.
22. Тримайте пристрій недоступним для дітей. Використання пристроїв дітьми повинно контролюватися дорослими.
23. Шнур живлення не повинен торкатися гарячих частин пристрою і не повинен розташовуватися поблизу інших джерел тепла.
24. Не обертайте електричний кабель навколо пристрою.
25. Не використовуйте завивки волосся у ванні.
26. Не знімайте пил та сторонні тіла з внутрішньої частини випрямляча волосся за допомогою гострих предметів.
27. Не використовуйте на відкритому повітрі або там, де використовуються аерозолі, або коли вводять кисень.
28. Не накривайте зачіска для волосся, це може спричинити накопичення тепла в його інтер'єрі, і це може спричинити пошкодження або пожежу.
29. Волосся для волосся містять легкозаймисті матеріали. Не застосовуйте їх під час використання пристрою.
30. Не використовуйте пристрій людям, які сплять.
31. Пристрій може поставлятися лише з напругою, вказаною на корпусі.
32. Під час роботи не кладіть пристрій на мокрих поверхнях або в одязі.
33. Після використання вимкніть та від'єднайте пристрій. Почекайте, поки пристрій охолоне, перш ніж зберігати.
34. Під час експлуатації керамічні плити нагріваються до високих температур. Не торкайтеся гарячих частин завивки волосся та не допускайте контакту з шкірою голови, тому що це може спричинити опіки
35. Пристрій не призначений для роботи з зовнішніми планувальниками або окремою системою дистанційного керування.

ОПИС ПРИСТРОЮ

- | | |
|------------------------------------|----------|
| 1. Керамічний стрижень для волосся | 2. Ручка |
| 3. Індикатор увімк. | 4. Вимк |

ВИКОРИСТАННЯ ПРИСТРОЮ

Використовуйте пристрій на промитому, щіткому і сухому волоссі.

1. Перш ніж запустити пристрій, електричний провід повинен бути повністю розгорнутим.
2. Вставте вилку в розетку.
3. Поверніть перемикач для завивки волосся (4).
4. Індикатор засвітиться, вказуючи, що праска для завивки волосся працює (3).
5. Почніть з відокремлення пасмо волосся.
6. Намотайте пасмо волосся на праску, починаючи з кінчиків волосся і наближаючись до голови.

УВАГА: Не торкайтеся шкіри голови щипцями для завивки - це може спричинити опіки.

7. Для досягнення сильного ефекту тримайте ранову нитку волосся на щипці для завивки протягом 20 секунд, або коротше для м'яких завитків або обтисків.

8. Після використання вимикайте щипці для завивки за допомогою перемикача живлення (4), а потім вийміть вилку з розетки.

ОЧИЩЕННЯ

1. Перед чищенням витягніть вилку з розетки і зачекайте, поки випрямлячі охолонуть.
2. Корпус слід очистити вологою ганчіркою. Не занурюйте у воду або інші рідини.
3. Не накручуйте кабель живлення на пристрій.



ТЕХНІЧНІ ДАНІ

Напруга: 220-240В ~ 50 / 60Гц

Потужність 25 Вт, потужність макс.: 40 Вт



У інтересах навколишнього середовища. Будь ласка, віддайте картонну упаковку в місце збору мукулатури. Політиленові мішки (PE) викинути в смітник для пластику. Відпрацьований пристрій повинен бути відправлений у відповідну точку зберігання, тому що в пристрої є небезпечні інгредієнти, які можуть становити загрозу навколишньому середовищу. Електричний пристрій потрібно повернути так, щоб обмежити його повторне використання. Якщо у пристрої є батарейки, то потрібно їх витягнути і віддати до відповідного пункту.

(AR) عربي

- شروط السلامة تعليمات مهمة حول سلامة الاستخدام يرجى القراءة بعناية والاحتفاظ بها للرجوع إليها في المستقبل
- تختلف شروط الضمان إذا تم استخدام الجهاز لأغراض تجارية
- 1- قبل استخدام المنتج ، يرجى القراءة بعناية والامتثال دائماً للإرشادات التالية. الشركة المصنعة ليست مسؤولة عن أي أضرار ناتجة عن أي سوء استخدام المنتج لاستخدامه في الداخل فقط. لا تستخدم المنتج لأي غرض لا يتوافق مع تطبيقه.
 2. الجهد المطبق هو 220-240 فولت ، ~ 50/60 هرتز. لأسباب تتعلق بالسلامة ، ليس من المناسب توصيل أجهزة متعددة بأخذ طاقة واحد
 3. يرجى توخي الحذر عند الاستخدام حول الأطفال. لا تدع الأطفال يلعبون بالمنتج. لا تدع الأطفال أو الأشخاص الذين لا يعرفون الجهاز لاستخدامه دون إشراف
 4. تحذير: يمكن استخدام هذا الجهاز من قبل الأطفال الذين تزيد أعمارهم عن 8 سنوات والأشخاص الذين يعانون من ضعف القدرات البدنية أو الحسية أو العقلية ، أو الأشخاص الذين ليس لديهم خبرة أو معرفة بالجهاز ، فقط تحت إشراف شخص مسؤول عن سلامتهم ، أو إذا تم إرشادهم بشأن الاستخدام الآمن للجهاز وكانوا على دراية بالمخاطر المرتبطة بتشغيله. يجب ألا يلعب الأطفال بالجهاز. لا ينبغي أن يقوم الأطفال بتنظيف الجهاز وصيانته ، إلا إذا كان عمرهم أكبر من 8 سنوات ويتم تنفيذ هذه الأنشطة تحت إشراف
 5. بعد الانتهاء من استخدام المنتج ، تذكر دائماً إزالة القابس برفق من مأخذ التيار الكهربائي الذي يمسك !!! المنفذ بيدك. لا تسحب كابل الطاقة أبداً
 6. لا تضع كبل الطاقة أو القابس أو الجهاز بأكمله في الماء مطلقاً. لا تعرض المنتج أبداً للظروف الجوية. مثل ضوء الشمس المباشر أو المطر وما إلى ذلك. لا تستخدم المنتج أبداً في الظروف الرطبة
 7. افحص حالة كبل الطاقة بشكل دوري. في حالة تلف كبل الطاقة ، يجب تحويل المنتج إلى موقع خدمة 8 احترافي لاستبداله لتجنب المواقف الخطرة
 8. لا تستخدم المنتج أبداً مع كبل طاقة تالف أو في حالة سقوطه أو تلفه بأي طريقة أخرى أو إذا كان لا يعمل بشكل صحيح. لا تحاول إصلاح المنتج المعيب بنفسك لأنه قد يؤدي إلى حدوث صدمة كهربائية. قم دائماً بتحويل الجهاز التالف إلى موقع خدمة احترافي لإصلاحه. لا يمكن إجراء جميع الإصلاحات إلا بواسطة متخصصي الخدمة المعتمدين. قد يتسبب الإصلاح الذي تم بشكل غير صحيح في حدوث مواقف خطيرة للمستخدم
 9. لا تضع المنتج على أو بالقرب من الأسطح الساخنة أو الدافئة أو أدوات المطبخ مثل الفرن الكهربائي 10. أو الموقد الغازي
 11. لا تستخدم المنتج بالقرب من المواد القابلة للاحتراق
 12. لا تدع السلك يتدلى على حافة العداد أو تلمس الأسطح الساخنة

13. لا تترك المنتج متصلاً بمصدر الطاقة بدون إشراف. حتى عند انقطاع الاستخدام لفترة قصيرة ، قم .
- بإيقاف تشغيله من الشبكة ، وافصل الطاقة
14. في دائرة الطاقة ، مع تصنيف (RCD) من أجل توفير حماية إضافية ، يوصى بتثبيت جهاز بقايا التيار .
- التيار المتبقي لا يزيد عن 30 مللي أمبير. اتصل بالكهربائي المحترف في هذا الشأن
- تحذير: لا تستخدم هذا الجهاز بالقرب من الماء .
15. تحذير: لا تستخدم هذا الجهاز بالقرب من أحواض الاستحمام أو الاستحمام أو حمامات السباحة أو .
16. المسطحات المائية المماثلة
17. في حالة استخدام الجهاز في الحمام بعد الاستخدام ، قم بإزالة قابس الطاقة من المقبس ، لأن القرب من .
- الماء يمثل خطرًا ، حتى إذا تم إيقاف تشغيل الجهاز
18. لا تسمح للجهاز أو محول الطاقة للبلل. إذا سقط الجهاز في الماء ، فقم على الفور بإزالة قابس الطاقة أو .
- محول الطاقة من المقبس. إذا كان الجهاز يعمل بالطاقة ، فلا تضع يديك في الماء. افحص الجهاز بواسطة
- كهربائي مؤهل قبل استخدامه مرة أخرى
19. لا تلمس الجهاز أو محول الطاقة ويديك مبتلتان .
- يجب إيقاف تشغيل الجهاز بعد كل استخدام .
20. لا تترك الوحدة على مقبس الحائط أو وحدة الإمداد بالطاقة دون رقابة .
21. إذا كان الجهاز يستخدم محول طاقة ، فلا تقم بتغطيته ، لأن ذلك قد يؤدي إلى ارتفاع خطير في درجة .
22. الحرارة ويمكن أن يتلف الجهاز. قم دائمًا بتوصيل كابل محول الطاقة بالجهاز ، ثم قم بتوصيل محول الطاقة
- بمقبس الطاقة
23. احتفظ بالجهاز بعيدًا عن متناول الأطفال. يجب أن يكون استخدام الأطفال للأجهزة تحت إشراف الكبار .
- يجب ألا يلمس سلك الطاقة الأجزاء الساخنة من الجهاز ولا يجب وضعه بالقرب من مصادر الحرارة .
24. الأخرى
25. لا تقم بلف الكابل الكهربائي حول الجهاز .
- لا تستخدم مكواة تجعيد الشعر في الحمام .
26. لا تزيل الغبار أو الأجسام الغريبة من داخل مكواة الشعر باستخدام أدوات حادة .
27. لا تستخدم في الهواء الطلق أو حيث يتم استخدام الهباء الجوي أو حيث يتم إعطاء الأكسجين .
28. لا تغطي مكواة تجعيد الشعر ، فقد تتسبب في تراكم الحرارة داخلها وقد تتسبب في تلفها أو نشوب .
29. حريق
30. تحتوي بخاخات الشعر على مواد قابلة للاشتعال. لا تقم بتطبيقها أثناء استخدام الجهاز .
- لا تستخدم الجهاز على الأشخاص الذين ينامون .
31. لا يمكن تزويد الجهاز إلا بالجهد المحدد على الغلاف .
32. أثناء التشغيل ، لا تضع الجهاز على الأسطح المبللة أو الملابس .
33. بعد الاستخدام ، قم بإيقاف تشغيل الوحدة وافصلها. انتظر حتى يبرد الجهاز قبل تخزينه .
34. يتم تسخين الصفائح الخزفية أثناء التشغيل إلى درجات حرارة عالية. لا تلمس الأجزاء الساخنة من .
- 35- مكواة تجعيد الشعر ولا تسمح بلامسة جلد الرأس لأنها قد تسبب حروق
36. الجهاز غير مصمم للعمل مع أجهزة جدولة خارجية أو نظام تحكم عن بعد منفصل .

وصف الجهاز

رمح الشعر السيراميك ٢. مقبض ١.

تشغيل / إيقاف مصباح مؤشر ٤. تشغيل / إيقاف التبديل ٣.

استخدام الجهاز

استخدمى الجهاز على الشعر المغسول والمفرش والجاف

قبل بدء تشغيل الجهاز ، يجب أن يكون السلك الكهربائي مفتوحًا بالكامل .

أدخل القابس في المقبس ٢.

(٤) أدر مفتاح تجعيد الشعر ٣.

(٣) سيضيء المؤشر ، مشيرًا إلى أن مكواة تجعيد الشعر تعمل . ٤.

5. ابدأ بفصل خصلة من الشعر .
 6. لفي خصلة الشعر على المكواة ، بدءًا من أطراف الشعر وتقترب من الرأس .
 تحذير: تجنب ملامسة جلد الرأس بمكواة التجعيد - فقد يتسبب ذلك في حدوث حروق .
 من أجل تحقيق تأثير قوي ، أبقِ خصلة الجرح على مكواة التجعيد لمدة ٢٠ ثانية ، أو أقصر لتجعيد الشعر أو تجعيده بشكل لطيف .
 بعد الاستخدام ، قم بإيقاف تشغيل مكواة التجعيد باستخدام مفتاح الطاقة (٤) ، ثم قم بإزالة القابس من مقبس الطاقة .٨

تنظيف

١. قبل التنظيف ، انزع القابس من المقبس وانتظر حتى تبرد أداة فرد الشعر .
 ٢. يجب تنظيف الغلاف بقطعة قماش مبللة. لا تغمر في الماء أو السوائل الأخرى .

٣. لا تقم بلف كابل الطاقة بالجهاز .

في الفئة الأولى من العزل ويجب توصيله الجهاز مصنوع

فقط لمنفذ الطاقة مع الدائرة الأرضية. الجهاز متوافق مع توجيهات الاتحاد الأوروبي

(LVD) - توجيه الجهد المنخفض

(EMC) - التوافق الكهرومغناطيسي

على ملصق التصنيف CE قام الجهاز بوضع علامة

التاريخ الفني

الجهد: ٢٢٠-٢٤٠ فولت ~ ٥٠/٦٠ هرتز

الطاقة: ٢٥ واط

الحد الأقصى للطاقة: ٤٠ واط

يرجى نقل عبوات الورق المقوى إلى نفايات الورق. اسكب أكياس البولي إيثيلين في الحاوية البلاستيكية
 يجب إعادة الجهاز البالي إلى نقطة تخزين مناسبة لأنه خطير في الجهاز
 قد تشكل المكونات تهديدًا للبيئة. يجب تسليم الجهاز الكهربائي للحد
 فعليك إخراجها وإعطائها إلى النقطة المخزنة بشكل منفصل، إعادة استخدامها واستخدامها. إذا كان هناك بطاريات في الجهاز



(BG) БЪЛГАРСКИ

УСЛОВИЯ НА БЕЗОПАСНОСТ ВАЖНИ ИНСТРУКЦИИ ЗА БЕЗОПАСНОСТ НА УПОТРЕБА, МОЛЯ, ПРОЧЕТЕТЕ ВНИМАТЕЛНО И ЗАПАЗЕТЕ ЗА БЪДЕЩИ СПРАВКИ

Гаранционните условия са различни, ако устройството се използва за търговски цели.

1. Преди да използвате продукта, моля, прочетете внимателно и винаги спазвайте следните инструкции. Производителят не носи отговорност за щети, причинени от неправилна употреба.

2. Продуктът трябва да се използва само на закрито. Не използвайте продукта за цели, които не са съвместими с приложението му.

3. Приложимото напрежение е 220-240V, ~50/60Hz. От съображения за безопасност не е подходящо да свързвате няколко устройства към един електрически контакт.

4. Моля, бъдете внимателни, когато използвате в близост до деца. Не позволявайте на децата да си играят с продукта. Не позволявайте на деца или хора, които не познават устройството, да го използват без надзор.

5. ПРЕДУПРЕЖДЕНИЕ: Това устройство може да се използва от деца на възраст над 8 години и лица с намалени физически, сетивни или умствени способности, или лица без опит или познания за устройството, само под наблюдението на лице, отговорно за тяхната безопасност, или ако са били инструктирани за безопасна употреба на устройството и са запознати с опасностите, свързани с работата му. Децата не трябва да играят с устройството. Почистването и поддръжката на устройството не трябва да се извършват от деца, освен ако не са на възраст над 8 години и тези дейности се извършват под наблюдение.

6. След като приключите с използването на продукта, винаги не забравяйте внимателно да извадите щепсела от електрическия контакт, като държите контакта с ръка. Никога не дърпайте охранващия кабел!!!

7. Никога не поставяйте охранващия кабел, щепсела или цялото устройство във водата. Никога не излагайте продукта на атмосферни условия като пряка слънчева

светлина или дъжд и др. Никога не използвайте продукта във влажни условия.

8. Периодично проверявайте състоянието на захранващия кабел. Ако захранващият кабел е повреден, продуктът трябва да се занесе в професионален сервиз за подмяна, за да се избегнат опасни ситуации.

9. Никога не използвайте продукта с повреден захранващ кабел или ако е изпуснат или повреден по друг начин или ако не работи правилно. Не се опитвайте сами да ремонтирате дефектния продукт, защото това може да доведе до токов удар. Винаги обръщайте повреденото устройство в професионален сервиз, за да го поправите. Всички ремонти могат да се извършват само от оторизирани сервизи. Ремонтът, който е извършен неправилно, може да причини опасни ситуации за потребителя.

10. Никога не поставяйте продукта върху или близо до горещи или топли повърхности или кухненски уреди като електрическа фурна или газова горелка.

11. Никога не използвайте продукта в близост до запалими вещества.

12. Не позволявайте кабелът да виси над ръба на плота или да докосва горещи повърхности.

13. Никога не оставяйте продукта свързан към източника на захранване без надзор. Дори когато употребата е прекъсната за кратко време, изключете го от мрежата, извадете щепсела от захранването.

14. За да се осигури допълнителна защита, се препоръчва да се инсталира устройство за остатъчен ток (RCD) в захранващата верига с номинален остатъчен ток не повече от 30 mA. Свържете се с професионален електротехник по този въпрос.

 15. ПРЕДУПРЕЖДЕНИЕ: Не използвайте това оборудване близо до вода.

16. ПРЕДУПРЕЖДЕНИЕ: Не използвайте това оборудване близо до вани, душеве, плувни басейни или подобни водни тела.

17. Ако използвате устройството в банята след употреба, извадете щепсела от контакта, тъй като близостта на вода представлява риск, дори ако устройството е изключено.

18. Не позволявайте устройството или захранващия адаптер да се намокрят. Ако устройството падне във вода, незабавно извадете щепсела или захранващия адаптер от контакта. Ако устройството е захранвано, не поставяйте ръцете си във водата. Нека устройството бъде проверено от квалифициран електротехник, преди да го използвате отново.

19. Не докосвайте устройството или захранващия адаптер с мокри ръце.

20. Устройството трябва да се изключва след всяка употреба.

21. Не оставяйте устройството включено в контакта или захранващия блок без надзор.

22. Ако устройството използва захранващ адаптер, не го покривайте, защото това може да причини опасно повишаване на температурата и да повреди устройството. Винаги свързвайте кабела на захранващия адаптер към устройството и след това свързвайте захранващия адаптер към електрическия контакт.

23. Пазете устройството далече от деца. Използването на устройствата от деца трябва да се наблюдава от възрастни.

24. Захранващият кабел не трябва да докосва горещи части на устройството и не

трябва да се намира в близост до други източници на топлина.

25. Не увивайте електрическия кабел около устройството.

26. Не използвайте маша за коса във ваната.

27. Не отстранявайте прах или чужди тела от вътрешността на пресата с остри предмети.

28. Не използвайте на открито или където се използват аерозоли или където се прилага кислород.

29. Не покривайте машата за коса, това може да доведе до натрупване на топлина във вътрешността ѝ и може да причини повреда или пожар.

30. Лаковете за коса съдържат запалими материали. Не ги прилагайте, докато използвате устройството.

31. Не използвайте уреда върху хора, които спят.

32. Устройството може да се захранва само с напрежението, посочено на корпуса.

33. По време на работа не поставяйте уреда върху мокри повърхности или дрехи.

34. След употреба изключете уреда и го извадете от контакта. Изчакайте устройството да изстине, преди да го приберете.

35. По време на работа керамичните плочи се нагряват до високи температури. Не докосвайте горещите части на машата за коса и не допускате контакт с кожата на главата, защото може да причини изгаряне

36. Устройството не е проектирано да работи с външни програмисти или отделна система за дистанционно управление.

ОПИСАНИЕ НА УСТРОЙСТВОТО

- | | |
|--|--|
| 1. Керамична дръжка за коса | 2. Дръжка |
| 3. Индикаторна лампа за включване/изключване | 4. Превключвател за включване/изключване |

ИЗПОЛЗВАНЕ НА УСТРОЙСТВОТО

Използвайте уреда върху измита, изчеткана и суха коса.

1. Преди да стартирате устройството, електрическият проводник трябва да се развие напълно.
2. Вкарайте щепсела в контакта.
3. Завъртете ключа на машата за коса (4).
4. Индикаторът ще светне, показвайки, че машата за коса работи (3).
5. Започнете с отделяне на кичур коса.
6. Навийте кичура коса върху ютията, като започнете от върховете на косата и стигнете по-близо до главата.

ВНИМАНИЕ: Избягвайте да докосвате кожата на главата с машата - това може да причини изгаряния.

7. За да постигнете силен ефект, задръжте навития кичур коса върху машата за 20 секунди или по-кратко за нежни къдрици или накъдрици.

8. След употреба изключете машата с ключа за захранване (4), след което извадете щепсела от контакта.

ПОЧИСТВАНЕ

1. Преди почистване извадете щепсела от контакта и изчакайте пресата да изстине.
2. Корпусът трябва да се почиства с влажна кърпа. Не потапяйте във вода или други течности.
3. Не навивайте захранващия кабел към устройството.

ТЕХНИЧЕСКА ДАТА

Напрежение: 220-240V ~ 50/60Hz

Мощност: 25W

Максимална мощност: 40W

Уредът е изработен във II клас на изолация.

Устройството е в съответствие с директивите на ЕС:

- Директива за ниско напрежение (LVD)

- Електромагнитна съвместимост (EMC)

Устройството има маркировка CE върху етикета с номинални данни



За да защитите околната си среда: моля, отделете картонените кутии и найлоновите торбички и ги изхвърлете в съответните кошчета за отпадъци. Използваният уред трябва да бъде доставен до специалните пунктове за събиране, които могат да повлияят на околната среда. Не изхвърляйте този уред в обикновен кош за отпадъци.

TƏHLÜKƏSİZLİK ŞƏRTLƏRİ İSTİFADƏ TƏHLÜKƏSİZLİĞİ ÜZRƏ VACİB TƏLİMATLARI DİQQƏTLƏ OXUYUN VƏ GƏLƏCƏK İSTİFADƏ ÜÇÜN SAXLAYIN.

Cihaz kommersiya məqsədləri üçün istifadə olunarsa, zəmanət şərtləri fərqlidir.

1. Məhsulu istifadə etməzdən əvvəl diqqətlə oxuyun və həmişə aşağıdakı təlimatlara əməl edin. İstehsalçı hər hansı yanlış istifadə nəticəsində yaranan hər hansı zərərə görə məsuliyyət daşımır.
2. Məhsul yalnız qapalı məkanda istifadə olunmalıdır. Məhsulu tətbiqi ilə uyğun gəlməyən hər hansı bir məqsəd üçün istifadə etməyin.
3. Tətbiq olunan gərginlik 220-240V, ~50/60Hz-dir. Təhlükəsizliyə görə birdən çox cihazı bir elektrik rozetkasına qoşmaq düzgün deyil.
4. Uşaqların ətrafında istifadə edərkən diqqətli olun. Uşaqların məhsulla oynamasına icazə verməyin. Uşaqların və ya cihazı tanımayan insanların nəzarətsiz istifadə etməsinə icazə verməyin.
5. **XƏBƏRDARLIQ:** Bu cihaz 8 yaşdan yuxarı uşaqlar və fiziki, hissiyyat və ya əqli imkanları zəif olan şəxslər və ya cihaz haqqında təcrübəsi və ya biliyi olmayan şəxslər tərəfindən yalnız onların təhlükəsizliyinə cavabdeh olan şəxsin nəzarəti altında istifadə edilə bilər və ya əgər onlar cihazın təhlükəsiz istifadəsi ilə bağlı təlimatlandırılıbsa və onun istismarı ilə bağlı təhlükələrdən xəbərdardırlarsa. Uşaqlar cihazla oynamamalıdır. Cihazın təmizlənməsi və saxlanması 8 yaşdan yuxarı olmadıqda və bu fəaliyyətlər nəzarət altında həyata keçirilmədikdə, uşaqlar tərəfindən həyata keçirilməməlidir.
6. Məhsuldan istifadəni bitirdikdən sonra həmişə elektrik rozetkasından əlinizlə fişini yumşaq bir şəkildə çıxarmağı unutmayın. Heç vaxt elektrik kabelini çəkməyin!!!
7. Heç vaxt elektrik kabelini, fişini və ya bütün cihazı suya qoymayın. Məhsulu heç vaxt birbaşa günəş işığı və ya yağış kimi atmosfer şəraitinə məruz qoymayın. Məhsulu heç vaxt nəmli şəraitdə istifadə etməyin.
8. Elektrik kabelinin vəziyyətini vaxtaşırı yoxlayın. Elektrik kabeli zədələndikdə, təhlükəli vəziyyətlərin qarşısını almaq üçün məhsul dəyişdiriləcək peşəkar xidmət yerinə yönəldilməlidir.
9. Məhsulu heç vaxt zədələnmiş elektrik kabeli ilə istifadə etməyin, yaxud o, yıxılıbsa və ya başqa şəkildə zədələndikdə və ya düzgün işləmirsə. Qüsurlu məhsulu özünüz təmir etməyə çalışmayın, çünki bu, elektrik şokuna səbəb ola bilər. Zədələnmiş cihazı təmir etmək üçün həmişə onu peşəkar xidmət yerinə çevirin. Bütün təmir işləri yalnız səlahiyyətli xidmət mütəxəssisləri tərəfindən həyata keçirilə bilər. Səhv edilmiş təmir istifadəçi üçün təhlükəli vəziyyətlərə səbəb ola bilər.
10. Məhsulu heç vaxt isti və ya isti səthlərin və ya elektrik sobası və ya qaz

sobası kimi mətbəx cihazlarının üzərinə və ya yaxınına qoymayın.

11. Məhsulu heç vaxt yanan maddələrin yaxınlığında istifadə etməyin.

12. Şnurun tezgahın kənarından asılmasına və ya isti səthlərə toxunmasına icazə verməyin.

13. Nəzarət olmadan heç vaxt məhsulu enerji mənbəyinə qoşulmuş vəziyyətdə qoymayın. İstifadə qısa müddətə kəsildikdə belə, onu şəbəkədən söndürün, elektrik enerjisini ayırın.

14. Əlavə qorunma təmin etmək üçün elektrik dövrəsində qalıq cərəyanı 30 mA-dan çox olmayan qalıq cərəyan qurğusunun (RCD) quraşdırılması tövsiyə olunur. Bu məsələdə peşəkar elektrikçi ilə əlaqə saxlayın.

15. XƏBƏRDARLIQ: Bu avadanlığı suyun yaxınlığında istifadə etməyin.

16. XƏBƏRDARLIQ: Bu avadanlığı vannalar, duşlar, hovuzlar və ya oxşar su obyektlərinin yaxınlığında istifadə etməyin.

17. Cihazı vanna otağında istifadə etdikdən sonra istifadə etdikdən sonra elektrik fişini rozetkadan çıxarın, çünki cihaz söndürülsə belə, suyun yaxınlığı təhlükə yaradır.

18. Cihazın və ya enerji adapterinin islanmasına icazə verməyin. Cihaz suya düşərsə, dərhal elektrik fişini və ya elektrik adapterini rozetkadan çıxarın. Cihaz enerjilidirsə, əllərinizi suya qoymayın. Yenidən istifadə etməzdən əvvəl cihazı ixtisaslı elektrikçiyə yoxlayın.

19. Yaş əllərlə cihaza və ya elektrik adapterinə toxunmayın.

20. Cihaz hər istifadədən sonra söndürülməlidir.

21. Cihazı divar rozetkasına və ya enerji təchizatı qurğusuna nəzarətsiz qoymayın.

22. Əgər cihaz enerji adapterindən istifadə edirsə, onu örtməyin, çünki bu, təhlükəli temperatur yüksəlməsinə və cihazı zədələyə bilər. Həmişə güc adapter kabelini cihaza birləşdirin və sonra güc adapterini elektrik rozetkasına qoşun.

23. Cihazı uşaqların əli çatmayan yerdə saxlayın. Cihazların uşaqlar tərəfindən istifadəsi böyüklərin nəzarəti altında olmalıdır.

24. Elektrik kabeli cihazın isti hissələrinə toxunmamalı və digər istilik mənbələrinin yaxınlığında yerləşdirilməməlidir.

25. Elektrik kabelini cihazın ətrafına bükməyin.

26. Hamamda saç buruqdan istifadə etməyin.

27. İti əşyalardan istifadə edərək saç düzləşdiricinin içindən toz və ya yad cisimləri çıxarmayın.

28. Açıq havada və ya aerozolların istifadə edildiyi və ya oksigenin verildiyi yerlərdə istifadə etməyin.

29. Saç buruyan ütünü örtməyin, bu onun içərisinə istilik yığılmasına səbəb ola bilər və zədə və ya yanğına səbəb ola bilər.

30. Saç spreylərinin tərkibində tez alışan materiallar var. Cihazdan istifadə

edërkën onları tətbiq etməyin.

31. Cihazı yatan insanlarda istifadə etməyin.

32. Cihaz yalnız korpusda göstərilən gərginliklə təchiz oluna bilər.

33. Əməliyyat zamanı cihazı nəm səthlərə və ya paltarlara qoymayın.

34. İstifadə etdikdən sonra cihazı söndürün və elektrik şəbəkəsindən ayırın.

Saxlamadan əvvəl cihazın soyumasını gözləyin.

35. İşləmə zamanı keramika lövhələri yüksək temperatura qədər qızdırılır.

Saç buruqlarının isti hissələrinə toxunmayın və başın dərisi ilə təmasına icazə verməyin, çünki bu, yanıqlara səbəb ola bilər.

36. Cihaz xarici planlaşdırıcılar və ya ayrıca uzaqdan idarəetmə sistemi ilə işləmək üçün nəzərdə tutulmayıb.

CİHAZIN T SVİRİ

1. Keramika saç mili
2. Tutacaq
3. Yandırma/Söndürmə göstərici lampası
4. Yandırma/Söndürmə açarı

CİHAZDAN İSTİFADƏ ETMƏK

Yuyulmuş, fırçalanmış və quru saçlarda bir cihaz istifadə edin.

1. Cihazı iş salmazdan əvvəl elektrik naqili tam açılmalıdır.

2. Fişini rozetkaya daxil edin.

3. Saç bükmə dümirinin açarını çevirin (4).

4. Göstərici yanıb-sönən kəməri, bu saç ütünün işli olduğunu göstərir (3).

5. Saçın bir telini ayırmaqla başlayın.

6. Saç telini ütüyə sarın, saçın uclarından başlayaraq başınıza yaxınlaşın.

DİQQƏT: Qıvrıma dümiri ilə başda rəsinə toxunmaqdan çəkinin - bu, yanıqlara səbəb ola bilər.

7. Güclü təsirə nail olmaq üçün saçın yaraq telini 20 saniyə, zərərli qıvrımlar və ya qıvrımlar üçün daha qısa müddət buruqda saxlayın.

8. İstifadə etdikdən sonra elektrik açarı (4) ilə qıvrım ününü söndürün, sonra fişini elektrik rozetkasından çıxarın.

TƏMİZLİK

1. Təmizləmə zamanı fişini rozetkadan çıxarın və düz idicilərin soyumasını gözləyin.

2. Korpusun hər bir parçası ilə təmizləmə zamanı suya və ya digər mayelərə batırmayın.

3. Elektrik kabelini cihaza bağlamayın.

TEKNIKİ TƏRİX

Gərginlik: 220-240V ~ 50/60Hz

Güc: 25W

Maksimum güc: 40W

Уредът е изработен във II клас на изолация. Устройството е в съответствие с директивите на ЕС: - Директива за ниско напрежение (LVD) - Електромагнитна съвместимост (EMC) Устройството има маркировка CE върху етикета с номинални данни



Ətraf mühiti qorumaq üçün: kartonları və plastik torbaları ayırın və müvafiq tullantı qablarına qoyun. İstifadə olunmuş cihaz ətraf mühitə təsir göstərə bilən xüsusi toplama məntəqələrinə çatdırılmalıdır. Bu cihazı adi zibilliyə atmayın.

(ALB) ALBANIAN

KUSHTET E SIGURISË UDHËZIME TË RËNDËSISHME MBI SIGURINË E PËRDORIMIT JU LUTEM LEXONI ME KUJDES DHE MBANI PËR REFERENCA TË ARDHSHME

Kushtet e garancisë janë të ndryshme, nëse pajisja përdoret për qëllime komerciale.

1. Para se të përdorni produktin ju lutemi lexoni me kujdes dhe ndiqni gjithmonë udhëzimet e mëposhtme. Prodhuesi nuk mban përgjegjësi për ndonjë dëmim për shkak të ndonjë keqpërdorimi.

2. Produkti duhet të përdoret vetëm në ambiente të mbyllura. Mos e përdorni produktin për

asnjë qëllim që nuk është në përputhje me aplikimin e tij.

3. Tensioni i aplikueshëm është 220-240V, ~ 50/60Hz. Për arsye sigurie, nuk është e përshtatshme të lidhni disa pajisje në një prizë.

4. Ju lutemi të jeni të kujdesshëm kur përdorni rreth fëmijëve. Mos i lini fëmijët të luajnë me produktin. Mos lejoni që fëmijët ose njerëzit që nuk e njohin pajisjen ta përdorin pa mbikëqyrje.

5. PARALAJMËRIM: Kjo pajisje mund të përdoret nga fëmijë mbi 8 vjeç dhe persona me aftësi të kufizuara fizike, shqisore ose mendore, ose persona pa përvojë ose njohuri për pajisjen, vetëm nën mbikëqyrjen e një personi përgjegjës për sigurinë e tyre, ose nëse janë udhëzuar për përdorimin e sigurt të pajisjes dhe janë të vetëdijshëm për rreziqet që lidhen me funksionimin e saj. Fëmijët nuk duhet të luajnë me pajisjen. Pastrimi dhe mirëmbajtja e pajisjes nuk duhet të kryhen nga fëmijët, përveç nëse janë mbi 8 vjeç dhe këto aktivitete kryhen nën mbikëqyrje.

6. Pasi të keni mbaruar përdorimin e produktit, mbani mend gjithmonë të hiqni butësisht spinën nga priza duke mbajtur prizën me dorën tuaj. Asnjëherë mos e tërhiqni kabllon e rrymës!!!

7. Asnjëherë mos e vendosni kabllon e rrymës, spinën ose të gjithë pajisjen në ujë.

Asnjëherë mos e ekspozoni produktin ndaj kushteve atmosferike si p.sh. rrezet e diellit direkte ose shiu, etj. Mos e përdorni kurrë produktin në kushte të lagështa.

8. Kontrolloni periodikisht gjendjen e kabllit të energjisë. Nëse kabloja e energjisë është e dëmtuar, produkti duhet të kthehet në një vend shërbimi profesional për t'u zëvendësuar në mënyrë që të shmangen situatat e rrezikshme.

9. Asnjëherë mos e përdorni produktin me kablo të dëmtuar të rrymës ose nëse është rënë ose dëmtuar në ndonjë mënyrë tjetër ose nëse nuk funksionon siç duhet. Mos u përpiqni ta riparoni vetë produktin e defektuar sepse mund të çojë në goditje elektrike. Kthejeni gjithmonë pajisjen e dëmtuar në një vend shërbimi profesional për ta riparuar atë. Të gjitha riparimet mund të kryhen vetëm nga specialistë të autorizuar të shërbimit. Riparimi i bërë gabimisht mund të shkaktojë situata të rrezikshme për përdoruesin.

10. Asnjëherë mos e vendosni produktin mbi ose afër sipërfaqeve të nxehta ose të ngrohta ose pajisjeve të kuzhinës si furra elektrike ose djegësi me gaz.

11. Asnjëherë mos e përdorni produktin afër lëndëve të djegshme.

12. Mos lejoni që kordoni të varet mbi buzë të banakut ose të mos prekë sipërfaqe të nxehta.

13. Asnjëherë mos e lini produktin të lidhur me burimin e energjisë pa mbikëqyrje. Edhe kur përdorimi ndërpritet për një kohë të shkurtër, fikeni atë nga rrjeti, shkëputeni nga priza.

14. Për të siguruar mbrojtje shtesë, rekomandohet instalimi i pajisjes së rrymës së mbetur (RCD) në qarkun e energjisë, me rrymë të mbetur jo më shumë se 30 mA. Kontaktoni një elektrikist profesionist për këtë çështje.

15. PARALAJMËRIM: Mos e përdorni këtë pajisje pranë ujit.

16. PARALAJMËRIM: Mos e përdorni këtë pajisje pranë vaskave, dusheve, pishinave ose trupave të ngjashëm me ujë.

17. Nëse përdorni pajisjen në banjë pas përdorimit, hiqni spinën nga priza, sepse afërsia me ujin paraqet rrezik, edhe nëse pajisja është e fikur.



18. Mos lejoni që pajisja ose përshtatësi i rrymës të laget. Nëse pajisja bie në ujë, hiqni menjëherë spinën ose përshtatësin e rrymës nga priza. Nëse pajisja është me energji elektrike, mos i vendosni duart në ujë. Kontrolloni pajisjen nga një elektrikist i kualifikuar përpara se ta përdorni përsëri.
19. Mos e prekni pajisjen ose përshtatësin e rrymës me duar të lagura.
20. Pajisja duhet të fiket pas çdo përdorimi.
21. Mos e lini njësinë në prizën e murit ose në njësinë e furnizimit me energji elektrike pa mbikëqyrje.
22. Nëse pajisja përdor një përshtatës elektrik, mos e mbuloni, sepse kjo mund të shkaktojë një rritje të rrezikshme të temperaturës dhe mund ta dëmtojë pajisjen. Lidhni gjithmonë kabllon e përshtatësit të rrymës me pajisjen dhe më pas lidhni përshtatësin e energjisë me prizën e energjisë.
23. Mbajeni pajisjen jashtë mundësive të fëmijëve. Përdorimi i pajisjeve nga fëmijët duhet të mbikëqyret nga të rriturit.
24. Kordoni i rrymës nuk duhet të prekë pjesët e nxehta të pajisjes dhe nuk duhet të vendoset pranë burimeve të tjera të nxehtësisë.
25. Mos e mbështillni kabllon elektrike rreth pajisjes.
26. Mos përdorni hekur për kaçurrela flokësh në banjë.
27. Mos hiqni pluhurin ose trupat e huaj nga pjesa e brendshme e ndreqësit të flokëve duke përdorur objekte të mprehta.
28. Mos e përdorni jashtë ose ku përdoren aerosole ose ku administrohet oksigjen.
29. Mos e mbuloni hekurin për kaçurrela të flokëve, mund të shkaktojë akumulimin e nxehtësisë në brendësi të tij dhe mund të shkaktojë dëmtim ose zjarr.
30. Llakët e flokëve përmbajnë materiale të ndezshme. Mos i aplikoni gjatë përdorimit të pajisjes.
31. Mos e përdorni pajisjen te njerëzit që janë duke fjetur.
32. Pajisja mund të furnizohet vetëm me tensionin e specifikuar në kasë.
33. Gjatë funksionimit, mos e vendosni pajisjen në sipërfaqe ose rroba të lagura.
34. Pas përdorimit, fikeni dhe hiqeni njësinë nga priza. Prisni derisa pajisja të ftohet përpara se ta ruani.
35. Gjatë funksionimit pllakat qeramike nxehen në temperatura të larta. Mos prekni pjesët e nxehta të hekurit për kaçurrela dhe mos lejoni kontaktin me lëkurën e kokës, sepse mund të shkaktojë djegie.
36. Pajisja nuk është projektuar për të punuar me planifikues të jashtëm ose sistem të veçantë të telekomandës.

PËRSHKRIMI I PAJISJES

1. Bosht qimesh qeramike
2. Dorezë
3. Llamba treguese e ndezjes/fikjes
4. Çelësi i ndezjes/fikjes

PËRDORIMI I PAJISJES

Përdorni një pajisje në flokë të larë, të krehur dhe të thatë.

1. Përpara se të ndizni pajisjen, teli elektrik duhet të shpaloset plotësisht.
2. Fusni spinën në prizë.
3. Kthejeni çelësin e hekurit për kaçurrela (4).

4. Treguesi do të ndizet, duke treguar se hekurit për kaçurrela e flokëve është duke punuar (3).
 5. Filloni me ndarjen e një fije floku.
 6. Mbështileni fijen e flokëve mbi hekur, duke filluar nga majat e flokëve dhe duke iu afruar kokës.
- KUJDES: Shmangni prekjen e lëkurës së kokës me kaçurrela - kjo mund të shkaktojë djegie.
7. Për të arritur efekt të fortë, mbajeni fijen e flokëve të plagosur në hekurin për kaçurrela për 20 sekonda, ose më të shkurtër për kaçurrela të buta ose shtrëngime.
 8. Pas përdorimit fikni hekurin për kaçurrela me çelësin e rrymës (4), më pas hiqeni spinën nga priza.

PASTRIMI

1. Përpara pastrimit, hiqni spinën nga priza dhe prisni derisa rregulluesit të ftohen.
2. Këmbëza duhet të pastrohet me një leckë të lagur. Mos e zhytni në ujë ose lëngje të tjera.
3. Mos e lidhni kabllo në rrymës në pajisje.

TË DHËNAT TEKNIKE

Tensioni: 220-240V ~ 50/60Hz
Fuqia 25W, Fuqia maksimale: 40W
Prześlįj opinię
Panele boczne

Pajisja është bërë në izolim të klasës II dhe nuk kërkon tokëzim.

Pajisja përputhet me kërkesat e udhëzimeve të mëposhtme:

Pajisja elektrike e tensionit të ulët (LVD)
Pajtueshmëria elektromagnetike (EMC)
Produkti është shënuar me CE në pllakën e specifikimeve



Për të mbrojtur mjedisin: ndani kartonat dhe qeset plastike dhe vendosini në kontejnerët e duhur të mbeturinave. Pajisja e përdorur duhet të dorëzohet në pika të veçanta grumbullimi që mund të ndikojnë në mjedis. Mos e hidhni këtë pajisje në mbeturina normale.

KARTA GWARANCYJNA

WARUNKI GWARANCJI obowiązują na terenie Rzeczypospolitej Polskiej

Adler Sp. z o.o. ul. Ordona 2a 01-237 Warszawa zapewnia użytkownika o dobrej jakości sprzętu, na który wydana jest niniejsza karta gwarancyjna i udziela 24 miesięcznej gwarancji, która liczy się od daty zakupu sprzętu. Usługi gwarancyjne świadczone są po okazaniu prawidłowo wypełnionej karty gwarancyjnej. Wady lub uszkodzenia sprzętu ujawnione w okresie gwarancji usuwane będą bezpłatnie przez Serwis Centralny. W przypadku zakupu sprzętu przez przedsiębiorcę (faktura VAT) okres gwarancji wynosi 12 miesięcy. Powyższy zapis nie dotyczy jednoosobowych działalności gospodarczych, o ile rodzaj zakupionego sprzętu, nie jest związany z profilem prowadzonej działalności gospodarczej – weryfikacja w CEIDG.

W przypadku wymiany rzeczy na nową, albo po dokonaniu istotnej naprawy, okres gwarancji biegnie na nowo od chwili dostarczenia klientowi rzeczy wolnej od wad, lub zwrócenia rzeczy naprawionej. Jeżeli gwarant wymienił część rzeczy, przepis powyższy stosuje się odpowiednio do części wymienionej. Gwarant zobowiązuje się pokryć koszty dostarczenia rzeczy do serwisu na adres wskazany w karcie gwarancyjnej. Jednakże uprawniony z gwarancji powinien zachować rozsądek, wybierając środek transportu. Uprawnionemu z gwarancji nie przysługują od gwaranta zwrot kosztów dostarczenia towaru – rzeczy do naprawy gwarancyjnej, przekraczający ekonomicznie uzasadnione koszty przewozu.

UWAGA: Sprzęt przeznaczony jest wyłącznie do użytku domowego. Naprawami gwarancyjnymi nie są objęte czynności związane z odkamienianiem, konserwacją, czyszczeniem urządzenia oraz części i akcesoria ulegające zużyciu przy normalnym użytkowaniu. Gwarancja nie obejmuje mechanicznych uszkodzeń sprzętu oraz wad i uszkodzeń wynikłych wskutek:

- niewłaściwego lub niezgodnego z instrukcją użytkowania, przechowywania i konserwacji;
- ingerencji nieautoryzowanego serwisu, samowolnych napraw, przeróbek i zmian konstrukcyjnych;
- użycia niewłaściwych materiałów eksploatacyjnych.
- uszkodzeń mechanicznych, termicznych, chemicznych i powstałych na skutek przepięcia w sieci.
- karta gwarancyjna jest nieważna bez daty zakupu, pieczęci sprzedającego i kopii dokumentu zakupu.
- gwarancją nie są objęte elementy eksploatacyjne i akcesoria w tym: elementy szklane (np. dzbanki, talerze), sznury przyłączeniowe, sieciowe, żarówki, baterie, nożyki i folie do urządzeń tnących, nasadki miksujące, trzepaki, mieszaki, ssawkoszczotki, rury, węże, kubki miksujące, głowice tnące i sita.

Reklamowany sprzęt jest dostarczany do Serwisu Centralnego przez Klienta w stanie kompletnym i odpowiednio zabezpieczony na czas transportu. Po dokonanej naprawie reklamowany sprzęt odbierany jest z Serwisu Centralnego przez Klienta.

Termin usunięcia wady może zostać wydłużony o czas potrzebny do importu niezbędnych części, nie dłuższy niż 30 dni roboczych. W każdym takim przypadku warsztat serwisowy powiadomi klienta o wydłużeniu terminu naprawy gwarancyjnej. W związku z koniecznością sprowadzenia części zamiennych i poinformuje o nowym terminie usunięcia wady.

W przypadku stwierdzenia usterki należy ją zgłosić w punkcie sprzedaży lub w Serwisie Centralnym, ul. Ordona 2A, 01-237 Warszawa, tel. 728-595-006 lub e-mail: serwis@adler.com.pl.

W zgłoszeniu proszę podać swój adres, nr telefonu i opis usterki. Do reklamacji konieczne jest dołączenie kopii dokumentu zakupu.

Gwarancja nie wyłącza ani nie ogranicza oraz nie zawiesza uprawnień kupującego wynikających z przepisów o rękojmi za wady rzeczy sprzedanej.



adnotacje serwisu:

SERWIS CENTRALNY
01-237 Warszawa ul.Ordona 2A
tel. 728 - 595 - 006
serwis@adler.com.pl www.adler.com.pl

.....
(data sprzedaży)
.....
(pieczęć sklepu i podpis sprzedawcy)

W trosce o środowisko..


Opakowania kartonowe oraz worki polietylenowe (PE) należy wrzucać do odpowiednich pojemników przeznaczonych do selektywnej zbiórki odpadów komunalnych zgodnie z ich opisem. Jeżeli w urządzeniu znajdują się baterie, należy je wyjąć i osobno oddać do punktu zbierania i składowania. Zużyte urządzenie należy oddać do odpowiedniego punktu zbierania i składowania, gdyż znajdujące się w nim niebezpieczne substancje mogą stanowić zagrożenie dla zdrowia i środowiska. Oznaczenie umieszczone na produkcie wskazuje, że urządzenia nie należy wyrzucać do pojemnika z odpadami komunalnymi.

Zużyty sprzęt elektryczny, to odpady, które zawierają substancje szkodliwe dla ludzi, zwierząt i środowiska. Substancje te mogą doprowadzić do zanieczyszczenia gleby, wody lub powietrza, a poprzez to mogą się dostać do organizmu człowieka i doprowadzić do licznych dolegliwości zdrowotnych, takich jak: zaburzenia wzroku, słuchu, mowy, mogą również doprowadzić do uszkodzenia nerek, wątroby i serca, oraz wywołać choroby skóry. Substancje szkodliwe mogą mieć również niekorzystny wpływ na układ oddechowy i rozrodczy oraz doprowadzić do zmian nowotworowych. Spożycie roślin rosnących na skażonych glebach, oraz produktów powstałych z nich może grozić w/w skutkami zdrowotnymi.

Urządzenia nie wyrzucać do pojemnika na odpady komunalne !!!!

OGÓLNE WARUNKI BEZPIECZEŃSTWA
WAŻNE INSTRUKCJE DOTYCZĄCE BEZPIECZEŃSTWA UŻYTKOWANIA
PRZECZYTAJ UWAŻNIE I ZACHOWAJ NA PRZYSZŁOŚĆ

1. Przed rozpoczęciem użytkowania urządzenia przeczytać instrukcję obsługi i postępować według wskazówek w niej zawartych. Producent nie odpowiada za szkody spowodowane użytkowaniem urządzenia niezgodnie z jego przeznaczeniem lub niewłaściwą jego obsługą.
2. Urządzenie służy wyłącznie do użytku domowego. Nie używać do innych celów, niezgodnych z jego przeznaczeniem.
3. Urządzenie należy podłączyć wyłącznie do gniazdka z uziemieniem 220-240V, ~50/60Hz. W celu zwiększenia bezpieczeństwa użytkowania do jednego obwodu prądu nie należy równocześnie włączać wielu urządzeń elektrycznych.
4. Należy zachować szczególną ostrożność podczas korzystania z urządzenia, gdy w pobliżu przebywają dzieci. Nie należy dopuszczać dzieci do zabawy urządzeniem nie pozwól dzieciom ani osobom nie zaznajomionym z urządzeniem na jego użytkowanie.
5. **OSTRZEŻENIE:** Niniejszy sprzęt może być użytkowany przez dzieci powyżej 8 roku życia oraz osoby o ograniczonej zdolności fizycznej, czuciowej lub psychicznej, lub osoby nie mające doświadczenia lub znajomości sprzętu, jeśli odbywa się to pod nadzorem osoby odpowiadającej za ich bezpieczeństwo lub zostały im udzielone wskazówki na temat bezpiecznego użytkowania urządzenia i mają świadomość niebezpieczeństwa związanego z jego użytkowaniem. Dzieci nie powinny bawić się sprzętem. Czyszczenie i konserwacja urządzenia nie powinna być wykonywana przez dzieci, chyba że są powyżej 8 roku życia a czynności te są wykonywane pod nadzorem.
6. Zawsze po zakończeniu używania, wyjmij wtyczkę z gniazda zasilającego poprzez przytrzymanie gniazdka ręką. **NIE** ciągnąć za sznur sieciowy.
7. Nie zanurzać kabla, wtyczki oraz całego urządzenia w wodzie lub innej cieczy. Nie wystawiaj urządzenia na działanie warunków atmosferycznych (deszczu, słońca, etc.) ani nie używaj w warunkach podwyższonej wilgotności (łazienki, wilgotne domki kempingowe).
8. Okresowo sprawdzaj stan przewodu zasilającego. Jeżeli przewód zasilający jest uszkodzony, to powinien on być wymieniony przez specjalistyczny zakład naprawczy w celu uniknięcia zagrożenia.
9. Nie używaj urządzenia z uszkodzonym przewodem zasilającym lub jeśli zostało upuszczone lub uszkodzone w jakikolwiek inny sposób lub nieprawidłowo pracuje. Nie naprawiaj urządzenia samodzielnie, gdyż grozi to porażeniem. Uszkodzone urządzenie oddaj do właściwego punktu serwisowego w celu sprawdzenia lub dokonania naprawy. Wszelkich napraw mogą dokonywać wyłącznie uprawnione punkty serwisowe. Nieprawidłowo wykonana naprawa może spowodować poważne zagrożenie dla użytkownika.

10. Należy stawiać urządzenie na chłodnej stabilnej, równej powierzchni, z dala od nagrzewających się urządzeń kuchennych jak: kuchenka elektryczna, palnik gazowy, itp...
11. Nie korzystać z urządzenia w pobliżu materiałów łatwopalnych.
12. Przewód zasilania nie może zwisać poza krawędź stołu lub dotykać gorących powierzchni.
13. Nie wolno pozostawiać włączonego urządzenia ani zasilacza do gniazdka bez nadzoru.
14. Do zapewnienia dodatkowej ochrony, wskazane jest zainstalowanie w obwodzie elektrycznym, urządzenia różnicowoprądowego (RCD) o znamionowym prądzie różnicowym nie przekraczającym 30 mA. W tym zakresie należy zwrócić się do specjalisty elektryka.
15. **OSTRZEŻENIE:** Nie używać tego sprzętu w pobliżu wody.
-  16. **OSTRZEŻENIE:** Nie stosować tego sprzętu w pobliżu wanien, pryszniców, basenów i podobnych zbiorników z wodą.
17. Gdy urządzenie jest używana w łazience, po użyciu go wyjąć wtyczkę z gniazdka, gdyż bliskość wody stanowi zagrożenie nawet wtedy, kiedy urządzenie jest wyłączone.
18. Nie dopuszczać do zamoczenia urządzenia ani zasilacza. W przypadku, gdy urządzenie wpadnie do wody, natychmiast wyciągnąć wtyczkę lub zasilacz z gniazdka sieciowego. Nie wolno wkładać rąk do wody, gdy urządzenie jest włączone do sieci. Przed ponownym użyciem musi być ono sprawdzone przez wykwalifikowanego elektryka.
19. Nie wolno chwytać urządzenia ani zasilacza mokrymi dłońmi.
20. Urządzenie należy wyłączać każdorazowo przy odkładaniu go.
21. Nie wolno pozostawiać włączonego urządzenia ani zasilacza do gniazdka bez nadzoru.
22. Jeżeli urządzenie wykorzystuje zasilacz, nie przykrywaj go, ponieważ mogłoby to doprowadzić do niebezpiecznego wzrostu temperatury i uszkodzenia urządzenia. Zawsze, jako pierwszą wkładaj wtyczkę do gniazda zasilania w urządzeniu a następnie zasilacz do gniazda sieciowego.
23. Przechowywać urządzenie poza zasięgiem dzieci. Użytkowanie urządzenia przez dzieci musi być nadzorowane przez dorosłych.
24. Przewód zasilający nie powinien dotykać rozgrzanych części urządzenia oraz nie powinien znajdować się w pobliżu innych źródeł ciepła.
25. Nie wolno owijać kablem elektrycznym urządzenia.
26. Nie wolno używać urządzenia podczas kąpieli.
27. Nie wolno usuwać pyłu lub ciał obcych z wnętrza urządzenia używając ostrych przedmiotów.
28. Nie wolno używać urządzenia na zewnątrz, na wolnym powietrzu lub tam, gdzie są stosowane produkty w aerozolu lub gdzie podawany jest tlen. Podczas pracy urządzenie staje się gorące. Nie umieszczaj urządzenia w pobliżu materiałów łatwopalnych.
29. Nie wolno przykrywać urządzenia ponieważ może to powodować akumulację ciepła w

jego wnętrzu, jego uszkodzenie lub pożar.

30. Lakiery do włosów i spraye zawierają substancje łatwopalne. Nie wolno używać ich w trakcie stosowania urządzenia.

31. Nie wolno używać urządzenia wobec osób, które śpią.

32. Urządzenie może być zasilane wyłącznie napięciem wskazanym na jego obudowie.

33. Podczas pracy nie kładź urządzenia na mokrej powierzchni lub ubraniu.

34. Po użyciu należy wyłączyć urządzenie z sieci i przed schowaniem odczekać aż ostygnie.

35. W trakcie pracy urządzenia płytki ceramiczne nagrzewają się do wysokiej temperatury.

Nie wolno dotykać gorących części urządzenia gołymi rękoma oraz nie dopuszczać do kontaktu ze skórą głowy, gdyż grozi to poparzeniem.

36. Urządzenie nie jest przeznaczone do pracy z użyciem zewnętrznych wyłączników czasowych lub oddzielnego układu zdalnej regulacji.

OPIS URZĄDZENIA

- | | |
|---------------------|-------------------------|
| 1. Ceramiczny walek | 2. Rączka |
| 3. Lampka kontrolna | 4. Włącznik / wyłącznik |

UŻYTKOWANIE

Stosować urządzenie na umyte, uczesane i wysuszone włosy.

1. Przed uruchomieniem urządzenia należy całkowicie rozwinąć przewód elektryczny.

2. Włożyć wtyczkę przewodu do gniazdka elektrycznego.

3. Włączyć lokówkę włącznikiem (4).

4. Zapali się lampka kontrolna zasilania (3).

5. Zaczynaj od wydzielania pasemek włosów.

6. Nawijaj pasemko włosów na lokówkę zbliżając się do głowy.

UWAGA: Uważaj by lokówką nie dotknąć skóry głowy – grozi to poparzeniem.

7. Utrzymaj nawinięte pasemko włosów na lokówce 20 sekund dla mocnego efektu, krócej dla uzyskania efektu lekkich loków bądź falowania.

8. Po skończonej pracy wyłączyć lokówkę przyciskiem wyłącznika (4), następnie wyjąć wtyczkę kabla zasilającego z gniazdka.

CZYSZCZENIE

1. Przed czyszczeniem urządzenia należy wyjąć wtyczkę z gniazdka sieciowego i zaczekać aż lokówka ostygnie.

2. Obudowę urządzenia należy czyścić wilgotną ściereczką. Nie wolno zanurzać urządzenia w wodzie lub w innych płynach.

3. Nie wolno nawijać kabla zasilającego na urządzenie.

DANE TECHNICZNE

Zasilanie: 220-240V ~50/60Hz

Moc 25W,

Moc max: 40W

Urządzenie jest wykonane w II klasie izolacji i nie wymaga uziemienia.

Urządzenie jest zgodne z wymaganiami dyrektyw:

Urządzenie elektryczne niskonapięciowe (LVD)

Kompatybilność elektromagnetyczna (EMC)

Wyrób oznaczony CE na tabliczce znamionowej

mesko



CITRUS JUICER
MS 4010



Milk Frother
MS 4493



BLENDER WITH JAR
MS 4079



MIXER WITH BOWL
MS 4217



KITCHEN SCALE
MS 3165



AIR HUMIDIFIER
MS 7965



MOSQUITO KILLER LAMP
MS 7933



Weather Station
MS 1177



NOSE TRIMMER
MS 2929



AFTER SALE SERVICE NOTICE

GB	If you want to buy spare parts or make any complaints, please contact the seller who issued the receipt directly.
DE	Wenn Sie Ersatzteile kaufen oder reklamieren möchten, wenden Sie sich bitte direkt an den Verkäufer, der die Quittung ausgestellt hat.
FR	Si vous souhaitez acheter des pièces de rechange ou faire des réclamations, veuillez contacter directement le vendeur qui a émis le reçu.
ES	Si desea comprar repuestos o presentar alguna queja, comuníquese directamente con el vendedor que emitió el recibo.
PT	Se você quiser comprar peças de reposição ou fazer alguma reclamação, entre em contato diretamente com o vendedor que emitiu o recibo.
LT	Jei norite įsigyti atsarginių dalių ar pateikti nusiskundimą, susisiekiite tiesiogiai su kvitą išdavusiu pardavėju.
LV	Ja vēlaties iegādāties rezerves daļas vai izteikt pretenzijas, lūdzu, sazinieties tieši ar pārdevēju, kurš izsniedza čeku.
EST	Kui soovite osta varuosi või esitada pretensioone, võtke otse ühendust kvitungi väljastanud müüjaga.
HU	Ha pótkatárszereket szeretne vásárolni, vagy panaszt szeretne tenni, forduljon közvetlenül a bizonylatot kiállító eladóhoz.
BS	Ako želite kupiti rezervne dijelove ili napraviti reklamaciju, obratite se direktno prodavaču koji je izdao račun.
RO	Если вы хотите купить запчасти или предъявить какие-либо претензии, пожалуйста, свяжитесь напрямую с продавцом, выдавшим чек.
CZ	Chcete-li zakoupit náhradní díly nebo uplatnit jakoukoli reklamaci, kontaktujte přímo prodejce, který účtenku vystavil.
RU	Дacă doriți să cumpărați piese de schimb sau să faceți vreo reclamație, vă rugăm să contactați direct vânzătorul care a emis chitanța.
GR	Εάν θέλετε να αγοράσετε ανταλλακτικά ή να κάνετε οποιαδήποτε παράπονα, επικοινωνήστε απευθείας με τον πωλητή που εξέδωσε την απόδειξη.
MK	Ako sakate da kupite rezervni delovi ili da podnesete kakvi bilo poplaki, kontaktirajte direktno sa prodavacem koj ja izdao smetkata.
NL	Als u reserveonderdelen wilt kopen of een klacht wilt indienen, neem dan rechtstreeks contact op met de verkoper die de bon heeft afgegeven.
SL	Če želite kupiti nadomestne dele ali vložiti reklamacije, se obrnite neposredno na prodajalca, ki je izdal račun.
FI	Jos haluat ostaa varaosia tai tehdä valituksia, ota yhteyttä suoraan kuitin antaneeseen myyjään.
PL	W przypadku chęci zakupu części zamiennych lub zgłoszenia ewentualnych reklamacji należy kontaktować się bezpośrednio ze sprzedawcą, który wystawił paragon.
IT	Se desidero acquistare pezzi di ricambio o presentare reclami, contatta direttamente il venditore che ha emesso la ricevuta.
HR	Se desidero acquistare pezzi di ricambio o presentare reclami, contatta direttamente il venditore che ha emesso la ricevuta.
SV	Om du vill köpa reservdelar eller göra några reklamationer, vänligen kontakta säljaren som utfärdat kvittot direkt.
DK	Hvis du ønsker at købe reservedele eller reklamere, bedes du kontakte sælgeren, som har udstedt kvitteringen, direkte.
UA	Якщо ви хочете придбати запчастини або подати будь-які претензії, зверніться безпосередньо до продавця, який видав чек.
SR	Ako желите da kupite rezervne delove ili da uložite reklamaciju, obratite se direktno prodavcu koji je izdao račun.
SK	Ak si chcete kúpiť náhradné diely alebo uplatniť akúkoľvek reklamáciu, kontaktujte priamo predajcu, ktorý účtenku vystavil.
AR	أو غير قطعاً عرض في ترغب كنتاذر شكوى أي تقديم، لاصتاً فيرجى مباشرة لاصتاً ردياً بدلاً بالبيع
BG	Ako искате да закупите резервни части или да направите оплаквания, моля, свържете се директно с продавача, който е издал касовата бележка.
AZ	Ehtiyat hissələri almaq və ya hər hansı şikayət etməklə istəyirsinizsə, qəbzə verən satıcı ilə birbaşa əlaqə saxlayın.
ALB	Nëse dëshironi të blini pjesë këmbimi ose të bëni ndonjë ankesë, j I temi kontaktoni drejtpërdrejt shitësin që ka lësh ar lat rën.