

ІНСТРУКЦІЯ ТА ІНФОРМАЦІЇ ПРО БЕЗПЕЧНІСТЬ

на автоматичні вимикачі типу ВА63 серії «Домовий»



1. Призначення

Автоматичний вимикач типу ВА63 реалізує захист ланцюгів від перевантаження і коротких замикань.

2. Технічні характеристики

Автоматичні вимикачі типу ВА63 відповідають вимогам МЭК 60898-95.

Номінальна напруга (U_n): 1 полюс і 1 полюс + нейтраль: 230В змінного струму.

3 полюса: 400 В змінного струму.

Номінальна частота: 50Гц.

Вид установки: У металеві або пластикові корпуси щитів на рейку DIN.

Число полюсів і струмових шляхів: 1P, 1P+N, 3P.

Номінальний струм (I_n): 6, 10, 16, 20, 25, 32, 40, 50, 63А.

Номінальна найбільша комутаційна здатність (I_{cp}): 4500 А.

Координація ізоляції, включаючи повітряні зазори і відстані витоку: 400В.

Тип кривої відключення ВА63: С.

Ступінь захисту: IP20.

Строк придатності вимикача: необмежений

3. Структура умовного позначення типу автоматичного вимикача ВА 63 1P xxA C

ВА63 - позначення типу.

1P – кількість полюсів.

xxA - номінальний струм, А, де xx - числове значення. С - крива відключення С.

При замовленні слід використовувати п'ятизначний цифровий код (референс) автоматичного вимикача, що однозначно ідентифікує його в будь-якому каталозі продукції Schneider Electric.

Однополюсний автоматичний вимикач серії «Домовий» на номінальний струм 16 А, який має криву відключення - С, має референс 11203.

Приклад запису позначення однополюсного автоматичного вимикача гами «Домовий» на номінальний струм 16 А, який має криву відключення - С, для запису в проектній документації і документації інших виробів: «Автоматичний вимикач - ВА63 1P 16А С 4,5 кА (11203)».

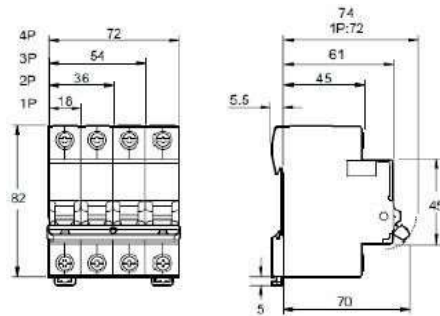
4. Виконання автоматичних вимикачів типу ВА63

Перелік артикулів на які поширюється дана інструкція викладені в Таблиці 1.

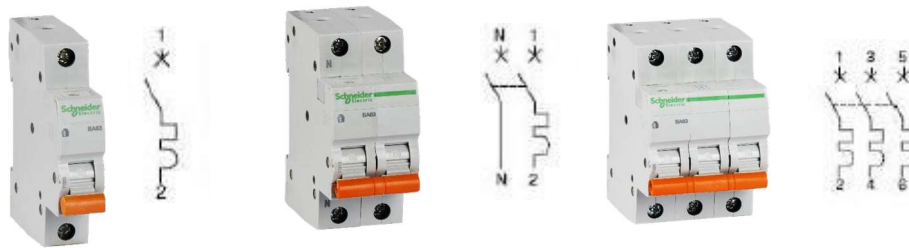
Таблиця 1

артикул (за каталогом)	кількість полюсів	кількість модулів	номінальний струм (А)	артикул (за каталогом)	кількість полюсів	кількість модулів	номінальний струм (А)
11201	1	1	6	11216	1+N	2	32
11202	1	1	10	11217	1+N	2	40
11203	1	1	16	11218	1+N	2	50
11204	1	1	20	11219	1+N	2	63
11205	1	1	25	11221	3	3	6
11206	1	1	32	11222	3	3	10
11207	1	1	40	11223	3	3	16
11208	1	1	50	11224	3	3	20
11209	1	1	63	11225	3	3	25
11211	1+N	2	6	11226	3	3	32
11212	1+N	2	10	11227	3	3	40
11213	1+N	2	16	11228	3	3	50
11214	1+N	2	20	11229	3	3	63
11215	1+N	2	25				

5. Габаритні і установочні розміри автоматичних вимикачів типу ВА63



6. Електричні схеми і зовнішній вигляд автоматичних вимикачів



7. Приєднання провідників

Затискачі вимикача допускають приєднання як мідних, так і алюмінієвих провідників.

При підключенні декількох дротяних провідників з перетином кабелю більше 10 мм² слід застосовувати наконечники.

8. Комплектність

У комплект поставки входить:

- автоматичний вимикач (групове пакування 12ти вимикачів);
- інструкція по експлуатації пристрою видається в 1 примірнику на кожен партію автоматичних вимикачів, що відправляється на одну адресу, з розрахунку не менше 1 примірника на 500 вимикачів або за домовленістю з розповсюджувачем.

Автоматичні вимикачі є непридатними для ремонту і поставляються без запасних частин.

9. Вміст шкідливих речовин

Автоматичні вимикачі типу ВА63 не містять шкідливих для здоров'я речовин.

10. Розміщення і монтаж

Монтаж і підключення автоматичного вимикача повинні здійснюватися кваліфікованим електротехнічним персоналом.

Автоматичні вимикачі призначені для установки в розподільчих щитах.

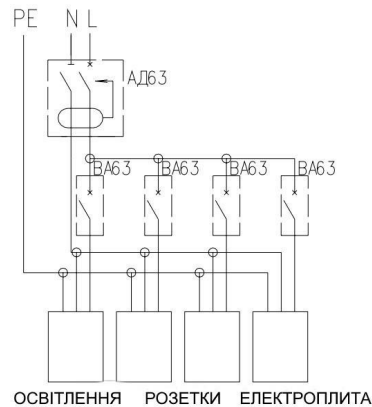
Установка автоматичного вимикача в щитку (корпусі) проводиться на стандартну DIN-рейку шириною 35 мм.

11. Вказівки щодо застосування

Автоматичні вимикачі призначені для установки в розподільних і групових щитах, що мають ступінь захисту не нижче IP30 і розташованих в приміщеннях з нормальними умовами навколишнього середовища.

У приміщеннях з підвищеною небезпекою установка автоматичних вимикачів повинна передбачатися в пиловологонепроникних щитах класу захисту не нижче IP54.

12. Приклад застосування автоматичного вимикача типу ВА63 в квартирному груповому розподільчому щитку



13. Порядок установки та підготовка до роботи

13.1. Перед установкою автоматичного вимикача необхідно:

- ✓ Перевірити справність апарату і відповідність його типу і характеристик необхідним;
- ✓ Перевірити відповідність напруги головного ланцюга і номінальної напруги вимикача.

13.2. Встановивши вимикач на призначене йому місце (на DIN-рейку), необхідно переконатися в надійності закріплення.

13.3. Провідник повинен бути зачищений на довжину 14 мм.

13.4. Провести під'єднання провідників. Приєднання має бути виконано з моментом затяжки не менше 2 Нм. Необхідно переконатися в надійності закріплення провідників в клемному затиску.

13.5. Не допускається експлуатація автоматичного вимикача при пошкодженні його корпусу та ізоляції приєднаних провідників.

13.6. Після установки і приєднання вимикача провести випробування вимикача без навантаження триразовим виконанням циклу «включено - відключено». Переконатися, відповідно положення «вкл» і «викл».

13. Умови експлуатації

Автоматичні вимикачі серії «Домовий» призначені для роботи в помірному, холодному, жаркому і тропічному кліматі (категорія розміщення 3; відносна вологість - 95% при + 55 °С).

Робочий діапазон температур при експлуатації від -25 °С до +40 °С.

При транспортуванні і зберіганні:

- найнижчий показник: -40 °С,
- найвищий показник: +60 °С.

Висота установки над рівнем моря не більше 1000 м.

Допускається будь-яке робоче положення в просторі без обмеження допустимих відхилень. При кріпленні на вертикальній площині, в вертикальному положенні необхідно розташовувати вимикач таким чином, щоб включення його проводилось шляхом перекладу рукоятки вгору, а відключення - вниз. При кріпленні на вертикальній площині в горизонтальному положенні: щоб включення його проводилось шляхом перекладу рукоятки вліво, а відключення – вправо.

14. Технічне обслуговування

При технічному обслуговуванні автоматичних вимикачів необхідно дотримуватися «Правил техніки безпеки і технічної експлуатації електроустановок споживачів».

При виявленні пошкодження корпусу забороняється подальша експлуатація вимикача.

15. Правила зберігання та транспортування

16.1. Транспортування вимикачів повинно здійснюватися закритим транспортом в транспортній тарі що забезпечує збереження вантажу.

Увага! Кидати і кантувати ящики з вимикачами категорично забороняється.

16.2 Зберігання автоматичних вимикачів повинно проводитися в упаковці виробника в закритих приміщеннях при температурі навколишнього повітря не нижче -40 0С, відносної вологості не більше 80% при відсутності кислотних і інших парів, шкідливо діючих на матеріали, з яких виготовлені автоматичні вимикачі.

16. Вимоги до утилізації

Для утилізації вимикачів треба дізнатися про місцеву окрему систему збору відходів. При утилізації необхідно діяти відповідно до місцевого законодавством.

Належна утилізація старого пристрою допоможе запобігти негативному впливу на навколишнє середовище і здоров'я людини.

18. Гарантійні зобов'язання

Гарантійний термін експлуатації вимикачів - 12 місяців, якщо інший строк не узгоджено письмово Сторонами, та починає спливати від дати поставки відповідного Обладнання, дата якої підтверджена відповідними документами.

Підприємство-виробник зобов'язується здійснювати заміну вимикача, який вийшов з ладу протягом гарантійного терміну за умови, що споживачем були дотримані правила експлуатації, транспортування і зберігання.

19. Відомості про сертифікацію

На території України автоматичні вимикачі типу ВА63 не підлягають обов'язковій сертифікації.

На території України автоматичні вимикачі типу ВА63 підпадають під дію Технічних регламентів: Декларація відповідності № SEU-D-30/10/20-8 від 30.10.2020 р.

20. Данні про виробника та імпортера

Виробник продукції: «Шнейдер Електрик Ендюстрі САС»

Місцезнаходження/поштова адреса: 92500, вул. Жозе Моньє, 35, м. Рюей Мальмезон, Франція

Імпортер: ТОВ «Шнейдер Електрик Україна»

Місцезнаходження/поштова адреса: Україна, 04073, Київ, просп. Степана Бандери, 13-В (Літ. «А»)
тел. +38044-538-14-70

Додаткова інформація представлена на сайті: <https://www.se.com/ua/uk/>

Служба підтримки клієнтів: +380-800-211-722, e-mail: ua.ccc@se.com