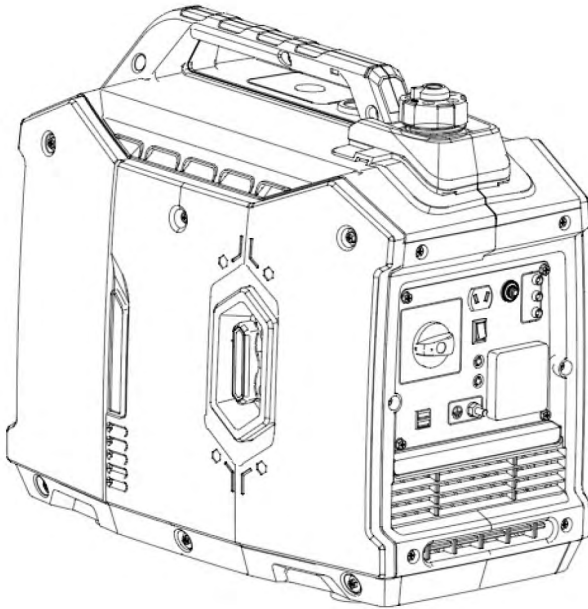


ENER SOL

ГЕНЕРАТОР БЕНЗИНОВИЙ ІНВЕРТОРНИЙ
EPG-2500IS



*Зовнішній вигляд виробу зображеного на коробці та інструкції може відрізнятися від реального вигляду виробу.

Зміст

Передмова	3
Інформація щодо техніки безпеки.....	3
Розміщення позначок безпеки.....	5
Опис.....	6
Контрольна панель.....	6
Енергозбереження.....	6
Максимальна швидкість.....	6
Функція паралельного підключення.....	6
Перевірка перед використанням.....	7
Обслуговування повітряного фільтра.....	8
Запуск двигуна.....	8
Експлуатація.....	10
Індикатор роботи, індикатор несправності.....	11
Індикатор низького рівня оливи (жовтий).....	12
Зупинка двигуна.....	12
Обслуговування.....	13
Заміна оливи.....	14
Повітряний фільтр.....	14
Свічка запалювання.....	15
Транспортування / Зберігання.....	16
Технічні характеристики.....	18

Передмова

Дякуємо вам за придбання нашого генераторного агрегату (далі – генератор).

Авторські права на цей «Посібник з експлуатації» належать нашій компанії.

Жодну частину цього документу не можна відтворювати, передавати, поширювати або зберігати без отримання попереднього письмового дозволу компанії.

Наша компанія дотримується стратегії сталого розвитку, тому ми залишаємо за собою право без попереднього повідомлення вносити зміни або поліпшення в будь-який продукт, згаданий у цьому документі.

Щоб завжди мати доступ до посібника, тримайте його біля себе.


Цей посібник вважається невід'ємною частиною генератора та має передаватися разом із ним новому власнику в разі його повторного продажу.

Цей посібник містить інструкцію з належного використання генератора, тому уважно прочитайте його перед початком роботи із цим обладнанням.

Безпечна та правильна експлуатація генератора забезпечить вам отримання найкращих результатів роботи.

Попередження щодо дотримання правил техніки безпеки

Забезпечення особистої безпеки й захист вашого майна, а також майна інших людей має велике значення.

Тому уважно читайте повідомлення, що супроводжується символом  або

УВАГА!



НЕБЕЗПЕКА

У разі ігнорування наведених нижче вказівок ви **ОТРИМАЄТЕ СЕРЙОЗНІ ТРАВМИ**.



ПОПЕРЕДЖЕННЯ

У разі ігнорування наведених нижче вказівок ви **МОЖЕТЕ ОТРИМАТИ СЕРЙОЗНІ ТРАВМИ**.



ОБЕРЕЖНО

У разі ігнорування наведених нижче вказівок ви **МОЖЕТЕ ОТРИМАТИ ТРАВМИ**.

УВАГА!

У разі ігнорування наведених нижче вказівок ваш генератор або інше майно може бути пошкоджено.

Інформація щодо техніки безпеки

Перед початком роботи з генератором прочитайте та переконайтеся в тому, що ви повністю розумієте зміст цього посібника користувача. Якщо ви добре ознайомитеся з правилами безпечної експлуатації свого генератора, це допоможе вам у майбутньому уникнути появи нещасних випадків.

Під час експлуатації діти та тварини мають перебувати на безпечній відстані від генератора.



Забороняється використовувати в приміщенні

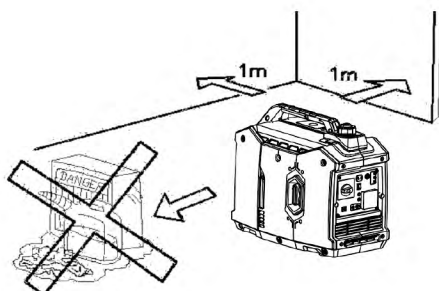


Забороняється безпосереднє під'єднання до домашньої електричної мережі



Забороняється використовувати в умовах надмірної вологості

Тримайте це обладнання на відстані щонайменше 1 м від легкозаймистих речовин.



Під час заправки паливом суворо забороняється палити.

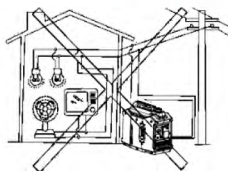


Всіляко уникайте проливання палива під час заправки.

Перед заправлянням паливом обов'язково зупиніть двигун.



Під'єднання до електромережі будинку
× НЕПРАВИЛЬНО



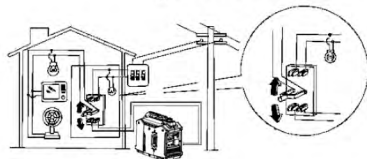
УВАГА!

Якщо передбачається під'єднання генератора до домашньої електромережі як резервного пристрою для забезпечення електричного живлення, це має робити професійний електрик або інша особа, що має відповідний досвід і належний рівень кваліфікації у сфері роботи з електрообладнанням. Під'єднуючи навантаження до генератора, уважно перевіряйте надійність і безпеку змонтованих електричних з'єднань. Неправильно виконане під'єднання може призвести до пошкодження генератора або виникнення пожежі.

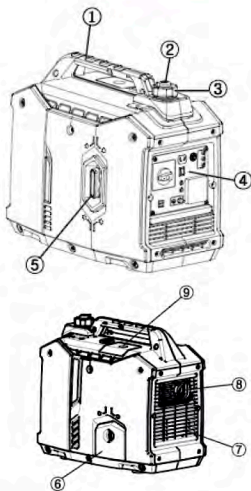
Контур заземлення генератора

Щоб уникнути ураження електричним струмом через неякісні електричні прилади або неправильне використання електричної енергії, генератор має бути заземлено високоякісним ізольованим провідником.

○ ПРАВИЛЬНО

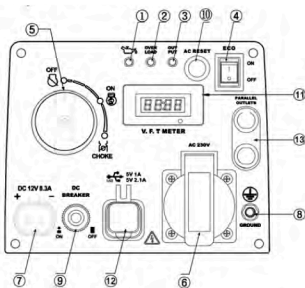


Опис



1. Індикатор палива
2. Перемикач кришки паливного баку
3. Кришка паливного баку
4. Перемикач двигуна
5. Ручка стартера
6. Контроль управління
7. Повітряний фільтр та кришка для обслуговування оливи
8. Глушник

Контрольна панель



1. Індикатор низького рівня оливи (жовтий)
2. Індикатор несправності (червоний)
3. Індикатор роботи (зелений)
4. Розетка постійного струму
5. USB вихід
6. Розетка змінного струму
7. Заземлення
8. Паралельна розетка
9. Перемикач ECO режим.

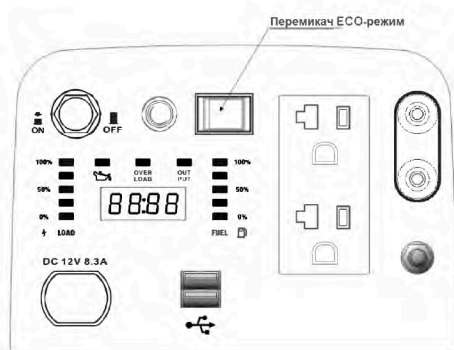
10. Захист від перевантаження змінного струму

11. Захист від перевантаження постійного струму

ECO-режим

Енергозбереження

Коли перемикач ECO-режима ввімкнено, генератор знаходиться в режимі енергозбереження. При відключенні, або використанні низької потужності, двигун автоматично повертається в режим низької швидкості, таким чином зменшуючи споживання палива.

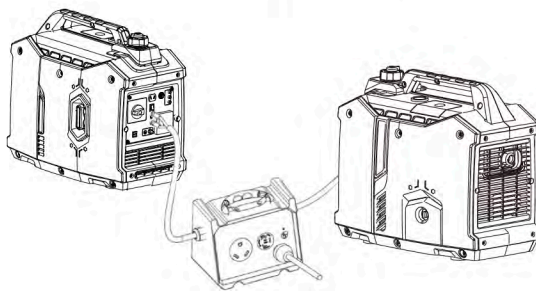


Максимальна швидкість

Коли перемикач енергозбереження знаходиться в положенні повної швидкості, двигун залишатиметься в режимі максимальної швидкості.

Функція паралельного підключення

Якщо клієнт бажає використовувати водночас два інверторних генератора, потрібне паралельне підключення.



Перевірка перед використанням

Перед використанням переконайтеся, що генератор встановлений горизонтально.

Перевірте рівень оливи

Вийміть щуп і протріть його чистою тканиною. Перевірте рівень оливи. Якщо рівень оливи нижче лінії відповідної позначки, долийте оливу.



! ПОПЕРЕДЖЕННЯ

Не використовуйте оливу для 2-тактних двигунів. Використовуйте високоякісну 4-тактну оливу.

Рекомендована моторна олива:
EnerSol Supreme-4T(10W40)

Виберіть відповідну в'язкість оливи відповідно до середньої температури у вашому регіоні.

Ступінь в'язкості SAE показана в наступній таблиці:

Температура навколишнього середовища	ТИП ОЛИВИ
-25 °C-30 °C	10W-30
-15 °C-40 °C	15W-40

УВАГА!

Обережно зберігайте та використовуйте оливу, щоб запобігти потраплянню бруду або пилу.

Доливаючи оливу, протріть область навколо заправного отвору. Не змішуйте оливи різних специфікацій, щоб запобігти негативному впливу на її характеристики.

! ПОПЕРЕДЖЕННЯ

Робота генератора з низьким рівнем оливи може серйозно пошкодити двигун.

Система сигналізації про оливу двигуна автоматично вимикає двигун до того, як рівень оливи знизиться до критичного рівня.

Однак, щоб уникнути незручностей, спричинених несподіваним відключенням, ми рекомендуємо вам регулярно перевіряти рівень оливи.

! НЕБЕЗПЕКА

Не використовуйте суміш оливи з бензином або брудний бензин.

Не допускайте потрапляння бруду та води в паливний бак.

Не використовуйте бензин, що містить більше 10% етанолу, або бензин, що містить метанол, інакше двигун буде серйозно пошкоджено.

! ОБЕРЕЖНО

За певних обставин бензин є надзвичайно горючий і вибухонебезпечний.

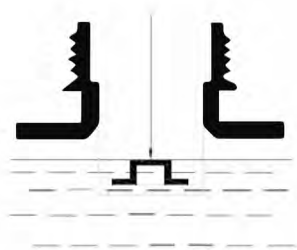
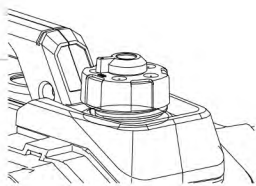
Будь ласка, запраляйте генератор паливом у добре провітрюваному місці.

Забороняється запраляти двигун біля піротехніки.

Бензин не повинен переливатися з паливного баку.

Після заправки затягніть кришку паливного баку.

Кришка паливного баку



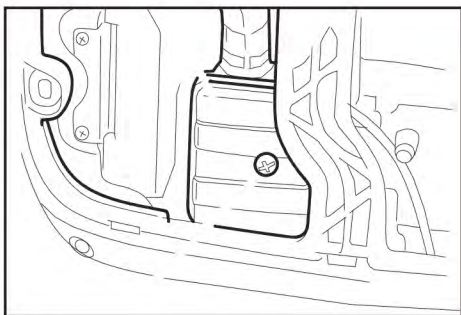
Об'єм паливного баку - 4.0л

4.3) Перевірте очищувач повітря

Перевірте повітряний фільтр, щоб переконатися, що він чистий і справний.

Обслуговування повітряного фільтра.

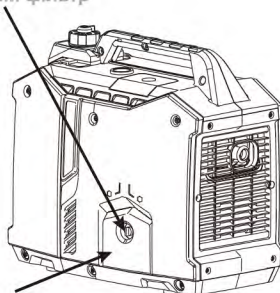
1. Послабте гвинт кришки обслуговування повітряного фільтра та зніміть кришку обслуговування повітряного фільтра.



Обслуговування повітряного фільтра та оливи

2. Відкрийте кришку очищувача повітря та зніміть її.

Повітряний фільтр



3. Вийміть елемент повітряного фільтра. Якщо необхідно, очистіть або замініть фільтр.



ОБЕРЕЖНО

Забороняється робота двигуна без повітряного фільтра. Інакше бруд потрапить у двигун через карбюратор і призведе до швидкого зносу.

Запуск двигуна

УВАГА!

Перед запуском двигуна від'єднайте електрообладнання від розетки генератора.

Для початкового використання (генератор тривалий час не використовувався, запуск після того, як бензин закінчився), перед запуском поверніть ручку перемикача двигуна в положення «ON» на 10-20 секунд, щоб бензин потрапив у карбюратор двигуна.



НЕБЕЗПЕКА

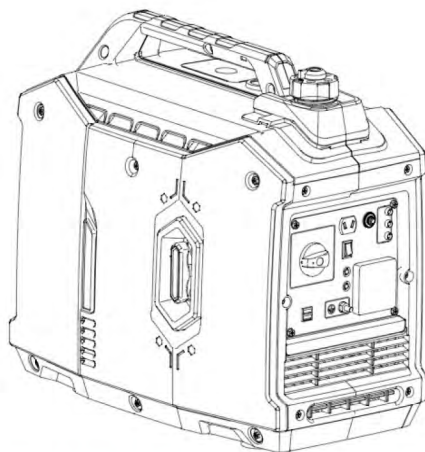
Категорично забороняється використовувати генератор в закритих приміщеннях.

Перемикач кришки паливного баку повертається в положення «ON».

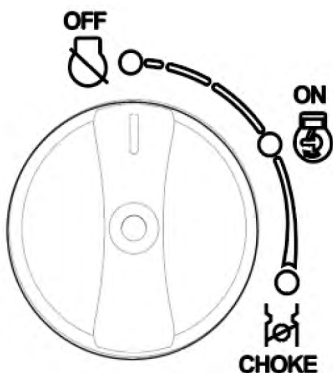
Примітка: під час транспортування генератора перемикач кришки масляного баку повинен бути повернутий у положення "OFF".



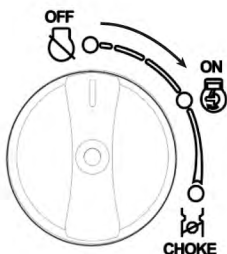
Перемикач кришки паливного баку



2. Повністю закрийте ручку дроселя.



*Коли двигун прогрітий, заслінку не потрібно закривати.



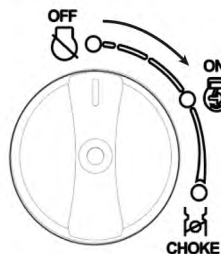
3. Обережно потягніть ручку стартера, доки не відчуєте опір, а потім потягніть її у відповідному напрямку.

⚠ ПОПЕРЕДЖЕННЯ

Зверніть увагу на те, що тягнучи ручку стартера, кут нахилу не повинен бути занадто великим, щоб не зносити/пошкодити пусковий механізм.

Не давайте стартовій рукоятці відскакувати, щоб уникнути пошкодження корпусу. Повільно поверніть ручку стартера назад.

4. Поверніть перемикач двигуна в робоче положення.



УВАГА!

Якщо двигун не запускається, перевірте положення перемикача кришки паливного баку та перемикача двигуна. Перевірте рівень оливи.

5. Поки двигун працює, переведіть перемикач двигуна в робоче положення.

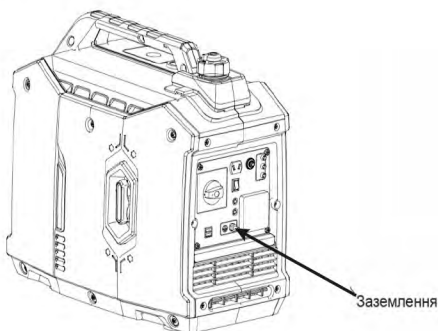
Експлуатація



ОБЕРЕЖНО

Щоб уникнути ураження електричним струмом через неправильне використання, генератор має бути заземлений.

Як резервне джерело живлення, генератор не може бути підключений до мережі енергопостачання.



УВАГА!

Не перевантажуйте генератор.

Не підключайте генератор до побутової електромережі, інакше люди можуть загинути від ураження електричним струмом у разі контакту з проводом; і пошкодити генератор або побутову техніку.

Не використовуйте паралельно з іншими генераторами.

Не подовжуйте вихлопну трубу двигуна.

Для подовжених кабелів використовуйте гнучкі кабелі (відповідає IEC245 або відповідним вимогам). Максимальна довжина: 2,5 мм² кабеля - 60 м; 4,0 мм² - 100 м.

Тримайте генератори подалі від інших проводів та, наприклад, розподільних мереж.



ПОПЕРЕДЖЕННЯ

Під час використання джерела змінного струму ви можете одночасно використовувати джерело живлення постійного струму.

Зауважте, що загальна потужність для розеток змінного струму та постійного струму не перевищує суму потужностей змінного та постійного струму.

Застосування постійного струму

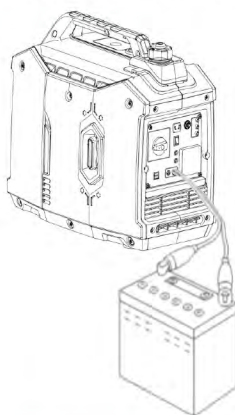
Вихідна напруга розетки постійного струму становить 15-20 В.

Тільки для акумуляторів 12 В.

УВАГА!

При використанні джерела постійного струму, перемикач енергозбереження знаходиться в положенні full speed «повна швидкість».

Підключіть розетку постійного струму генератора до полярної клеми батареї за допомогою зарядного пристрою.



ПОПЕРЕДЖЕННЯ

Щоб запобігти виникненню іскор біля батареї, підключіть зарядний пристрій до батареї, а потім до генератора.



ОБЕРЕЖНО

Не запускайте двигун, поки генератор все ще підключений до акумулятора, інакше генератор буде пошкоджений.

Позитивний електрод зарядного кабелю з'єднується з позитивним електродом акумулятора. Не переплутайте позитивний і негативний полюси, інакше генератор і акумулятор будуть серйозно пошкоджені.



НЕБЕЗПЕКА

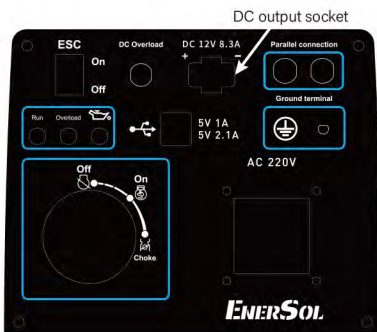
Електроліт акумулятора містить сірчану кислоту, контакт зі шкірою та очима може викликати опіки, надягайте захисну маску.

Якщо електроліт батареї потрапив в очі, обережно промийте очі теплою водою протягом щонайменше 15 хвилин і негайно зверніться до лікарні.

Запуск двигуна

УВАГА!

Перенавантаження постійним струмом може призвести до спрацювання захисту від перевищення постійного струму, спочатку зніміть навантаження постійного струму та зачекайте кілька хвилин, щоб скинути ключ захисту від постійного струму.



Застосування змінного струму

Запустіть двигун, щоб переконатися, що вихідний індикатор АС світиться (зелений).

Вимкніть вимикач живлення та підключіть пристрій до вихідної розетки генератора.

Щоб отримати найкращий робочий ефект і максимальний термін служби генератора, новий генератор повинен працювати принаймні 20 годин під 50% навантаженням, щоб можна було оптимізувати продуктивність двигуна.



ОБЕРЕЖНО

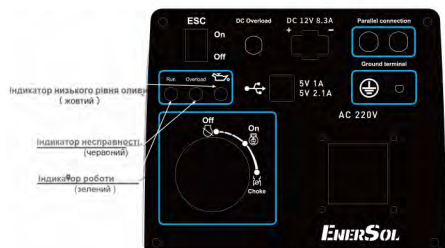
Перш ніж підключати вихід генератора, переконайтеся, що електричне обладнання працює належним чином. Якщо під час використання електрообладнання раптово перестає працювати, або працює неправильно, електрообладнання негайно відключається, а двигун зупиняється.

Індикатор роботи, індикатор несправності

За нормальних умов експлуатації індикатор роботи генератора світиться зеленим кольором.

Якщо генератор перевантажений, або якщо підключене електричне обладнання має коротке замикання - індикатор роботи (зелений) гасне, а індикатор несправності (червоний) горить, вихідна потужність буде припинена, але двигун буде досі працювати.

Якщо індикатор несправності горить (червоний), спочатку відключіть електрообладнання. Якщо індикатор несправності (червоний) гасне, а індикатор роботи (зелений) горить, знову підключіть електрообладнання, інакше вимкніть двигун і перевірте, чи немає несправності.



Індикатор низького рівня оливи (жовтий)

Індикатор про низький рівень оливи призначена для запобігання пошкодження двигуна через недостатню кількість оливи в картері.

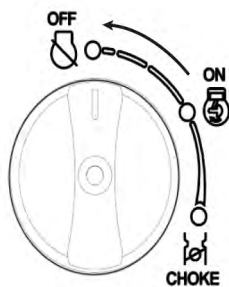
Система сигналізації про низький рівень оливи автоматично вимикає двигун до того, як моторна олива в коробці колінчастого вала опуститься до небезпечного рівня (перемикач двигуна генератора залишається «ON»).

Після того, як система сигналізації про низький рівень оливи вимкне двигун, ви знову запустите двигун і загориться індикатор сигналізації про низький рівень оливи (жовтий) та двигун не буде працювати - в такому випадку треба додати моторної оливи.

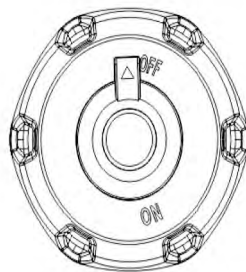
Зупинка двигуна

Щоб зупинити двигун в екстреній ситуації, переведіть перемикач двигуна в положення «OFF».

1. Вимкніть підключені електроприлади та витягніть вихідну вилку генератора.
2. Поверніть перемикач двигуна в положення «ВИМК» «OFF».



3. Після повного охолодження двигуна поверніть перемикач паливного баку проти годинникової стрілки в положення «OFF».



Під час зупинки, транспортування та зберігання генератора переконайтеся, що перемикач паливного баку та перемикач двигуна знаходяться в положенні «ВИМК» «OFF».

Обслуговування

обслуговування зупинить двигун.

Метою виконання графіка технічного обслуговування є підтримка генератора в найкращому робочому стані.

Щоб забезпечити якість, будь ласка, використовуйте наші оригінальні запасні частини

УВАГА!

Перед виконанням будь-якого технічного

Позиція	Процедура	Перевірка перед запуском	Періодичність	
			6 місяців або 100 годин	12 місяців або 300 годин
Свічка запалювання	Перевірити стан. Очистити та, за потреби, замінити.		o	
Паливо	Перевірити рівень палива та переконатися у відсутності витоків.	o		
Паливний шланг	Перевірити паливний шланг на наявність тріщин або ознак пошкоджень. За потреби замінити.	o		
Моторна олива	Перевірити рівень оливи в двигуні.	o		
	Замінити.		o(*1)	
Фільтрувальний елемент повітряного фільтра	Перевірити стан. Очистити.		o(*2)	
Екран глушника	Перевірити стан. Очистити та, за потреби, замінити.		*	
Іскрогасник	Перевірити стан. Очистити та, за потреби, замінити.		*	
Паливний фільтр	Очистити та, за потреби, замінити.			o
Шланг сапуна картера	Перевірити шланг сапуна на наявність тріщин або ознак пошкоджень. За потреби замінити.			o
Головка циліндра	Видалити нагар із голівки циліндра. За потреби виконувати цю операцію частіше.			*
Просвіт клапана	Перевірити та відрегулювати, коли двигун перебуває в холодному стані.			*
З'єднувальні деталі/кріплення	Перевірити всі з'єднувальні деталі й кріплення. За потреби усунути всі дефекти.			*
Місце, де були виявлені ознаки неполадок під час експлуатації агрегату.		o		

*1 Перша заміна моторної оливи здійснюється через місяць або після 20 годин роботи агрегату.

*2 Фільтрувальний елемент повітряного фільтра потрібно очищувати частіше, якщо агрегат використовується в надмірно вологих або запилених зонах.

* Оскільки для роботи із цими елементами потрібні спеціальні інструменти, суворе дотримання встановлених термінів і технічні навички, для здійснення сервісного обслуговування звертайтеся до продавця обладнання.

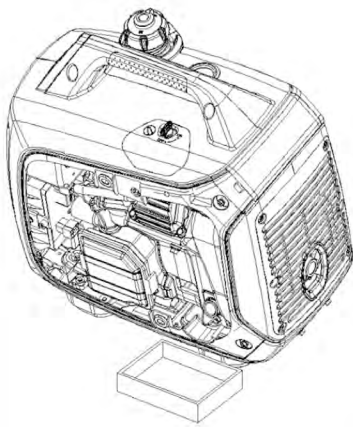
Заміна оливи

Коли двигун вимкнено, оливу слід видалити швидко й повністю.

1. Послабте гвинт кришки обслуговування повітряного фільтра та зніміть кришку обслуговування повітряного фільтра.



Повітряний фільтр і кришка для обслуговування



2. Вийміть щуп
3. Злийте оливу.



4. Долийте рекомендовану оливу та перевірте рівень оливи.
5. Встановіть зворотно кришку обслуговування повітряного фільтра та затягніть щуп.

УВАГА!

Для відповідності вимогам навколишнього середовища, використану оливу має бути поміщено в герметичний контейнер, а потім транспортовано на станцію технічного обслуговування для переробки. Не викидайте його у смітник і не виливайте на землю.

Повітряний фільтр

Брудний повітряний фільтр обмежить потік повітря в карбюратор. Регулярно очищуйте та обслуговуйте очищувач повітря, щоб запобігти поломці карбюратора.

Якщо генератор часто використовуються в місцях із високим вмістом пилу, їх потрібно обслуговувати частіше.



ОБЕРЕЖНО

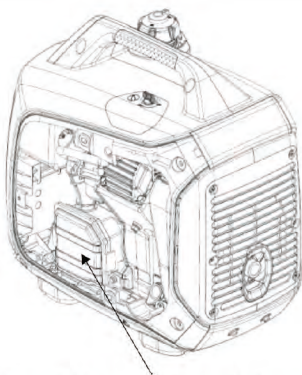
Не використовуйте для очищення генератора бензин або розчинники з низькою температурою займання.



ПОПЕРЕДЖЕННЯ

Ніколи не запускайте генератор без повітроочисника, інакше це призведе до швидкого стирання двигуна.

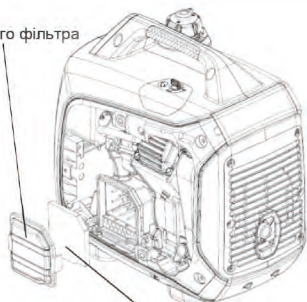
1. Послабте гвинти кришки обслуговування та зніміть кришку обслуговування.



Повітряний фільтр і кришка для обслуговування

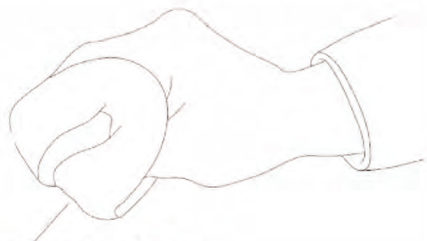
2. Відкрийте кришку очищувача повітря та вийміть її.

Кришка повітряного фільтра



Елемент очисника повітря

3. Вийміть елемент повітроочисника та очистіть його негорючим або високотемпературний розчинником (наприклад, гас, моторна олива для мотоциклів), потім висушіть його.
4. Очистіть фільтруючий елемент чистою оливою і видаліть відпрацьовану оливу.



Елемент очисника повітря

5. Встановіть елемент очищувача повітря та його кришку.
6. Внову встановіть кришку обслуговування та затягніть гвинти.

Свічка запалювання

Рекомендована свічка запалювання: E5RTC.

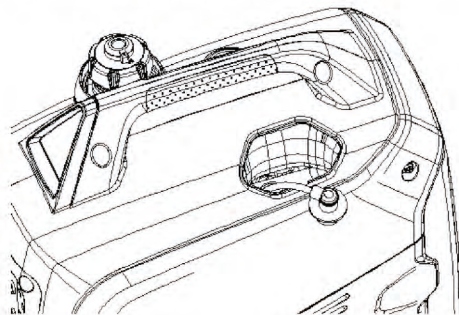
Щоб забезпечити нормальну роботу двигуна, зазор свічки запалювання має бути відповідним.

1. Зніміть кришку обслуговування свічки запалювання.

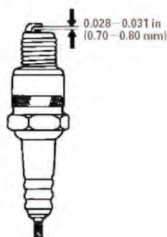


кришка обслуговування свічок запалювання

2. Зніміть кришку свічки запалювання
3. Зніміть свічку запалювання за допомогою свічкового ключа.



4. Візуальний огляд свічки запалювання. Замініть на нову, якщо ізолятор тріснув або відколосся. Очистіть її дротяною щіткою, якщо свічка запалювання використовується повторно.
5. Виміряйте зазор між свічками запалювання щупом.



Нормальне значення:
0,6-0,7мм

ПОПЕРЕДЖЕННЯ

Свічка запалювання повинна бути надійно затягнута. Неправильне затягування призведе до нагрівання свічки запалювання та навіть до пошкодження двигуна. Ніколи не використовуйте свічку запалювання з неправильним діапазоном температур.

Нову свічку запалювання слід затягнути вручну на 1/2 оберти за допомогою гайкового ключа та натиснути на використану свічку запалювання слід затягнути на 1/8 до 1/4 оберту гайковим ключем.

Зворотно встановіть кришку свічки запалювання.

Зворотно встановіть кришку обслуговування свічки запалювання і затягніть гвинти.

Транспортування / Зберігання

Не переповнюйте паливний бак. (немає бути залишків палива на горловині бака).

Не використовуйте генератор на транспортному засобі. Перед використанням генератор слід зняти з транспортного засобу. Генератор слід використовувати в добре провітрюваному приміщенні.

Уникайте прямого впливу сонячних променів.

При тривалому розміщенні генератора в закритому транспортному засобі. Висока температура всередині транспортного засобу може призвести до випаровування палива, що може призвести до ймовірного вибуху.

Генератор не можна транспортувати тривалий час по нерівній дорозі. Якщо вам доведеться їхати по такій дорозі, заздалегідь злийте бензин і оливу.

Тривалий термін зберігання:

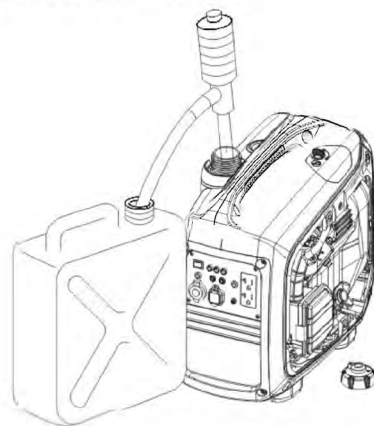
Переконайтеся, що в місці зберігання немає надмірної вологості та пилу.

1. Злийте бензин.

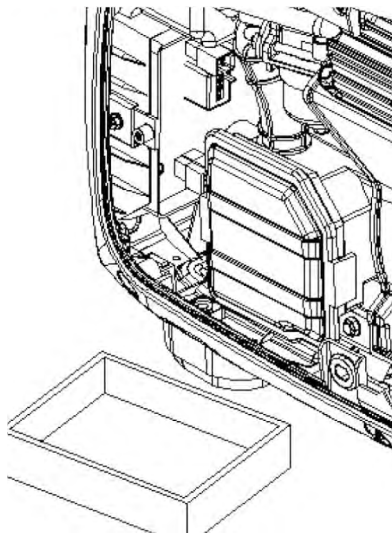
A WARNING

Бензин є вибухонебезпечним і легкозаймистим у вказаних умовах.

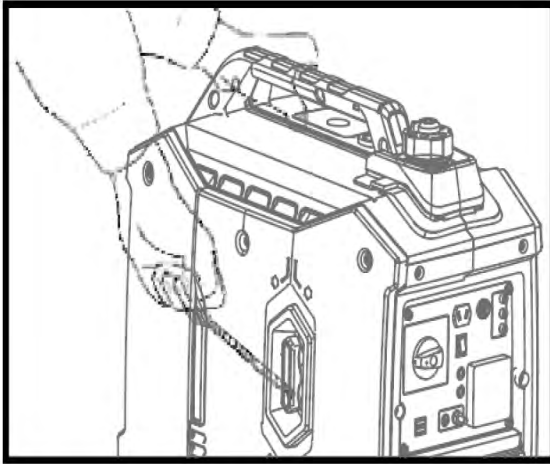
1. Злийте бензин, зберігаючи його у відповідній ємності.



2. Поверніть перемикач двигуна в положення "ON" (УВІМК.) і послабте зливний гвинт карбюратора, щоб злити бензин.



3. Зніміть кришку свічки запалювання, потягніть за рукоятку стартера три-чотири рази, злийте бензин із паливної трубки та карбюратора.



4. Поверніть перемикач двигуна в положення «OFF» і затягніть зливний гвинт карбюратора.
5. Встановіть кришку свічки запалювання.

Замініть моторне масло

Зніміть свічку запалювання та залийте 10-20 мл моторної оливи в циліндр. Прокрутіть двигун кілька разів, щоб розподілити оливу, і знову встановіть свічку запалювання.

Повільно потягніть ручку стартера, поки не відчуєте опір. У цей момент поршень піднімається до такту стиснення, і впускний і випускний клапани закриті. У такому положенні він допомагає захистити двигун від внутрішньої корозії.

Технічні характеристики

Модель №.		EPG-2500IS	
Генератор	Тип		Інверторний
	Номінальна частота, Гц		50
	Номінальна напруга, В		230
	Макс. вихідна потужність, кВА		2,5
	Номінальна вихідна потужність, кВА		2,3
	Коефіцієнт потужності		1,0
	Клас захисту		IP23M
	Рівень шуму, Lpa/дБ, Lwa/дБ		58/64
	Вихід постійної напруги, В-А		12V-8,3А
	Захист від перевантаження		Постійна напруга
Змінна напруга			Керування за допомогою програми захисту від перевантаження інвертора
Двигун	Двигун		GP98
	Тип двигуна		Одноциліндровий, 4-тактний, із примусовим повітряним охолодженням, верхньоклапанний
	Робочий об'єм, куб. см		97,7
	Вид палива		Неетилований бензин
Двигун	Обсяг паливного бака, л		4,0
	Час безперервної роботи (із номінальною потужністю)		5 годин
	Обсяг оливи, мл		350 мл
	Модель свічки запалювання		E5RTC
	Режим запуску		Ручний стартер
Генераторний агрегат	Довжина x ширина x висота, мм		530×290×455
Вага нетто, кг			23

