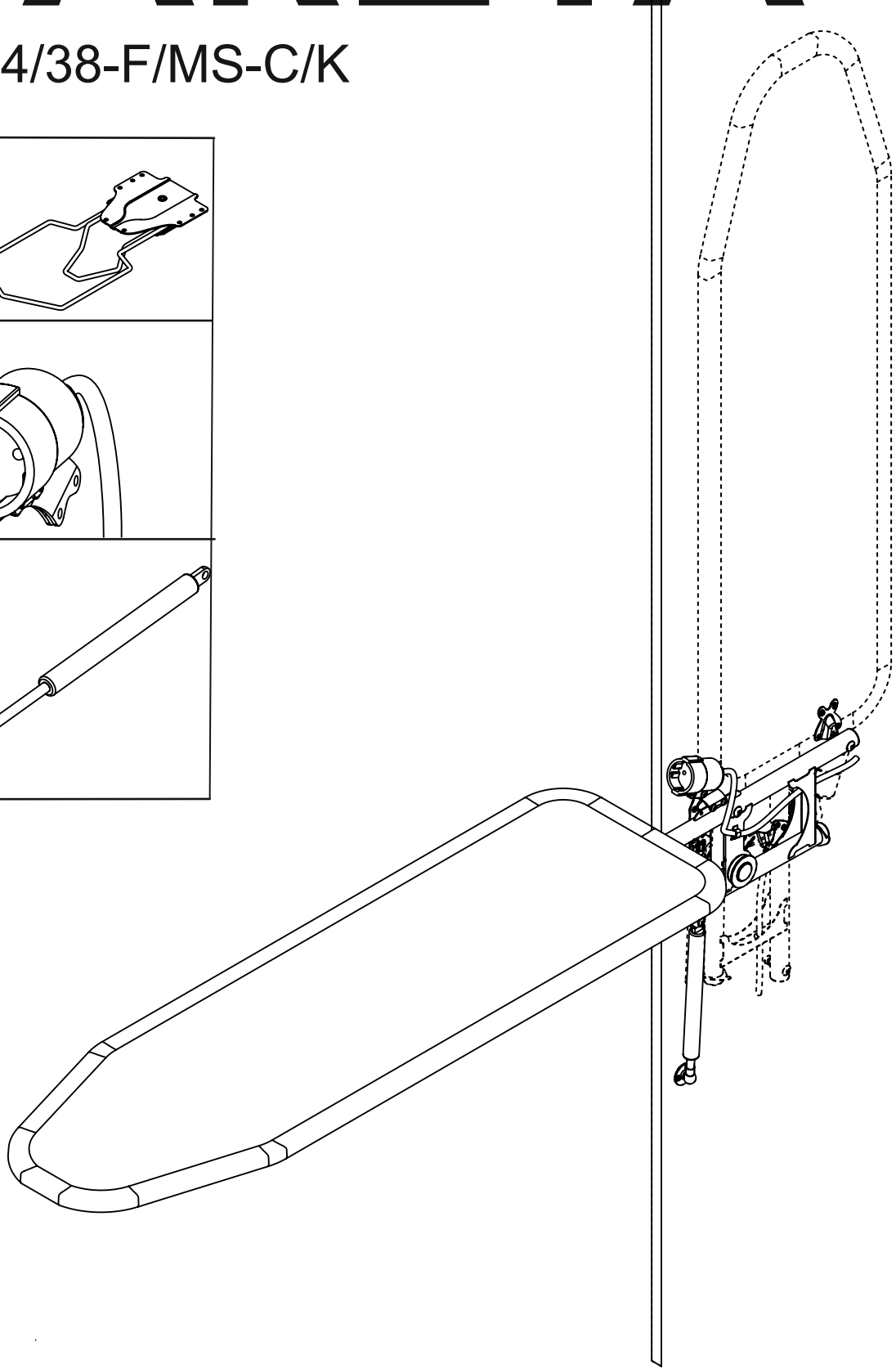
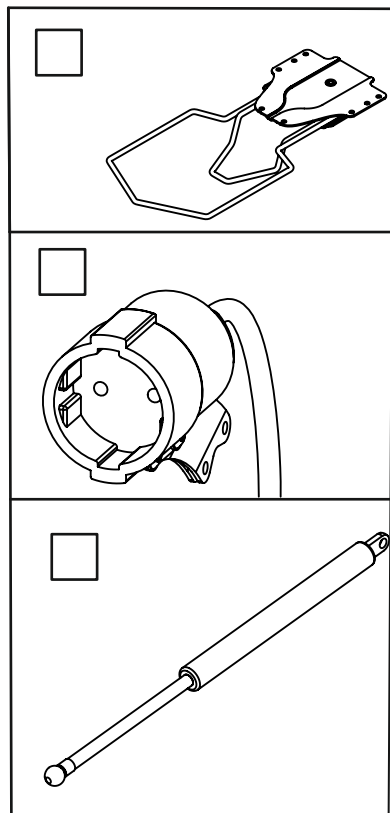
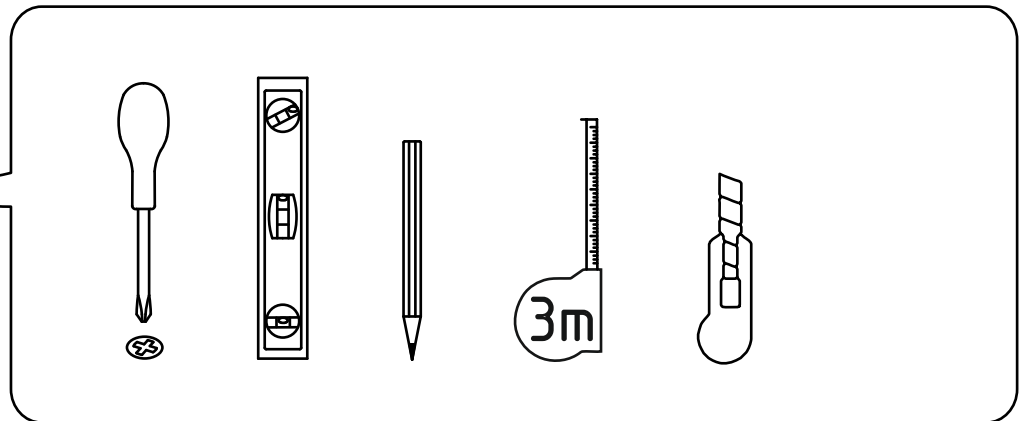
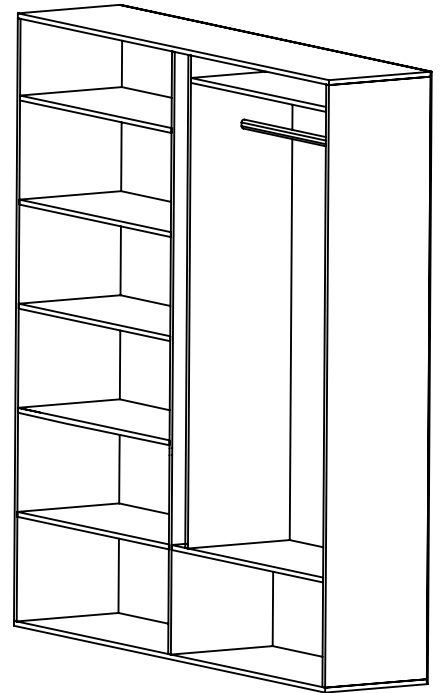
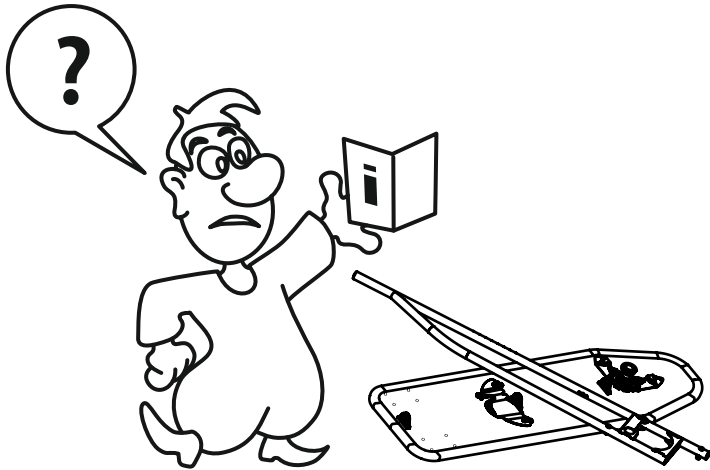
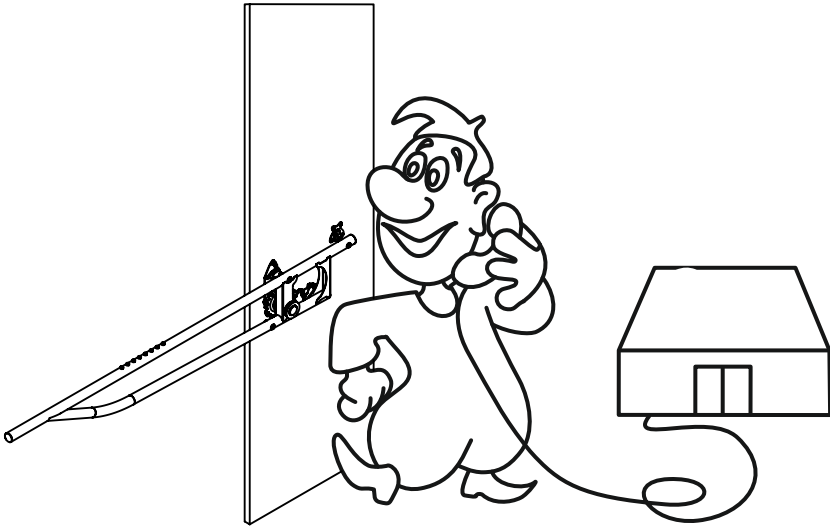


# PAKETA

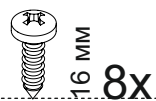
30/34/38-F/MS-C/K

v-015

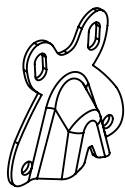




# F-фанера



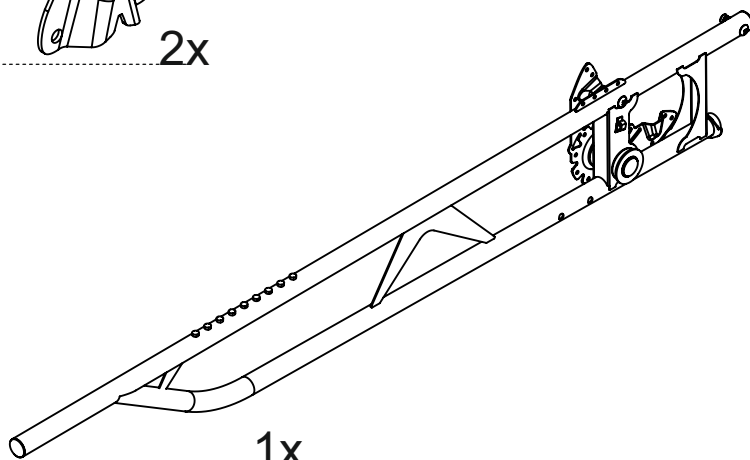
8x



2x



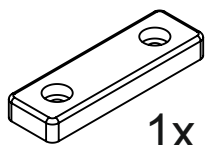
16x



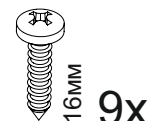
1x



2x



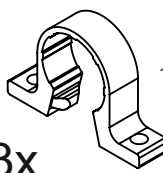
1x



9x



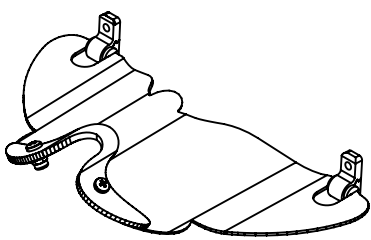
3x



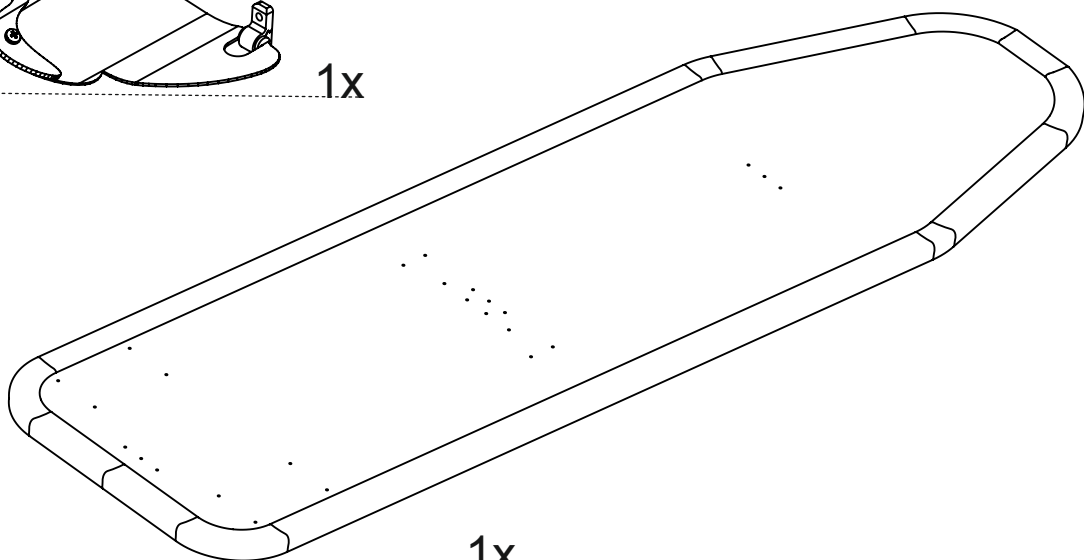
3x



4x



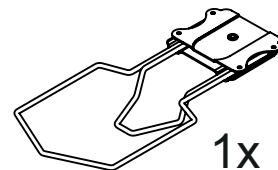
1x



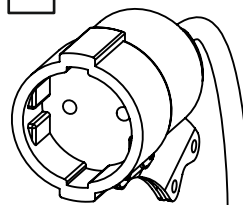
1x



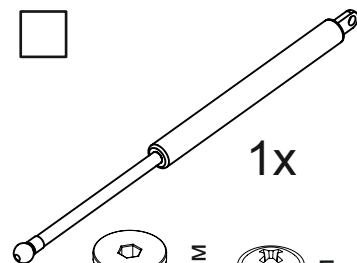
4x



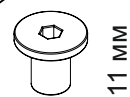
1x



1x



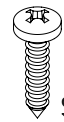
1x



1x



1x

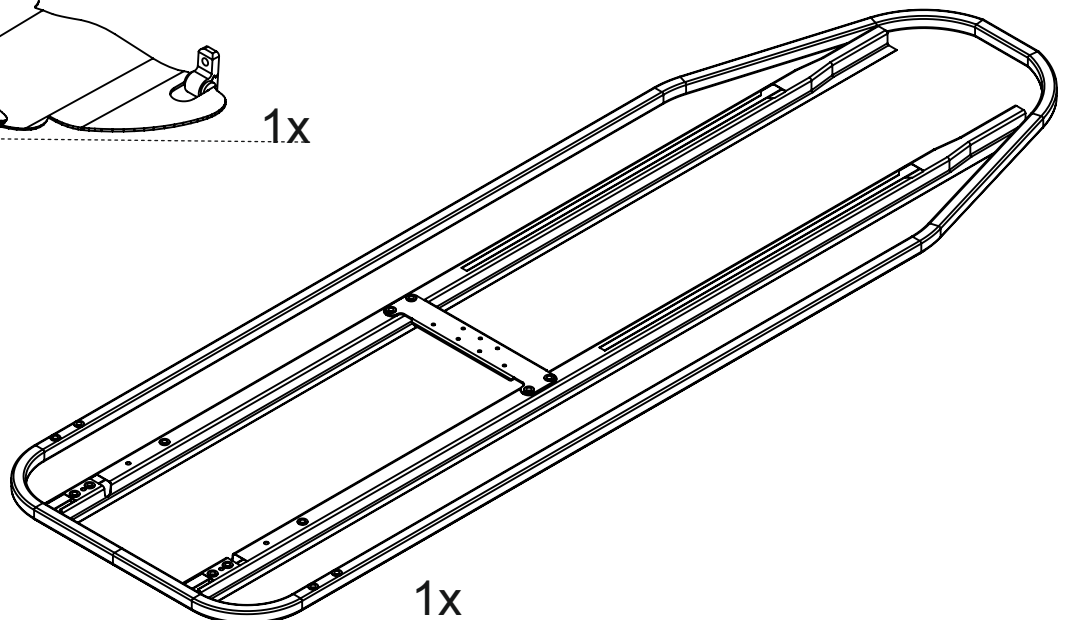
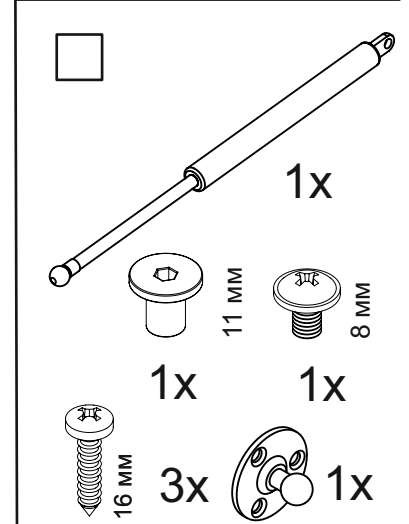
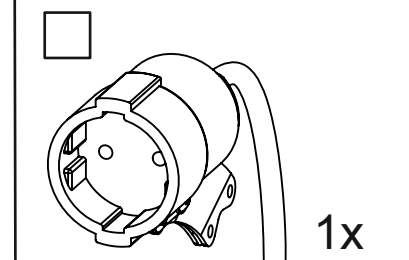
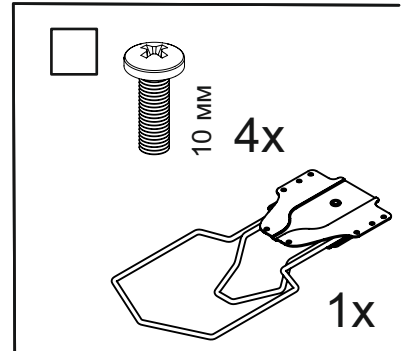
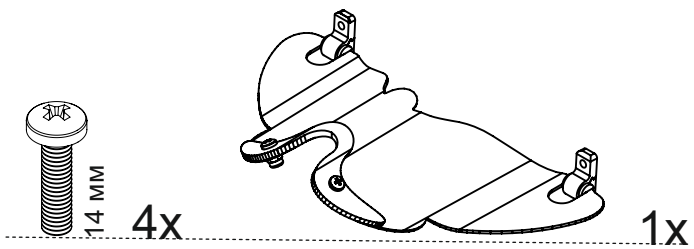
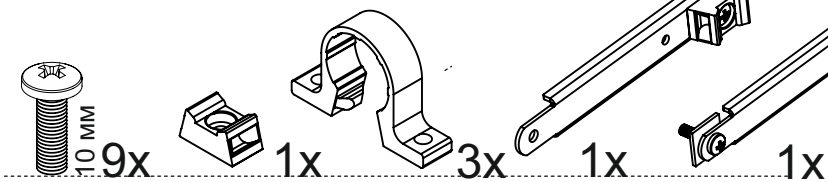
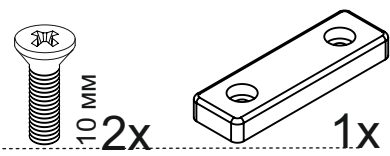
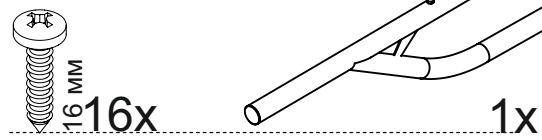
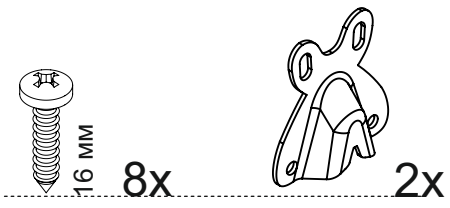


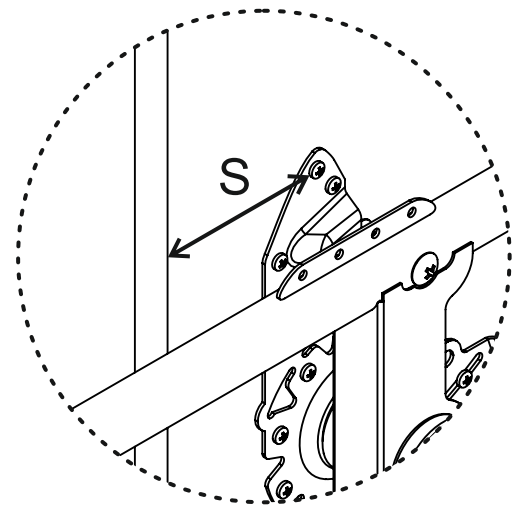
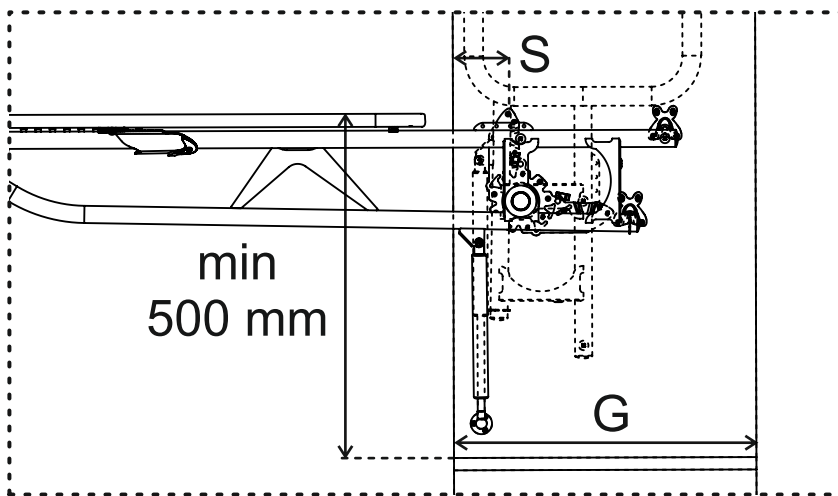
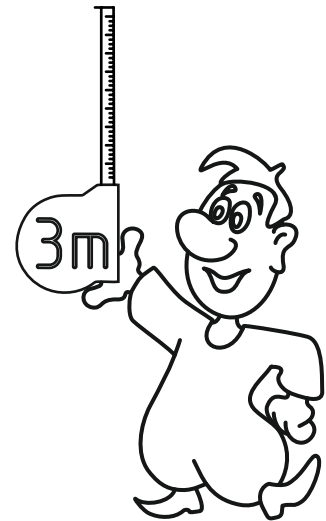
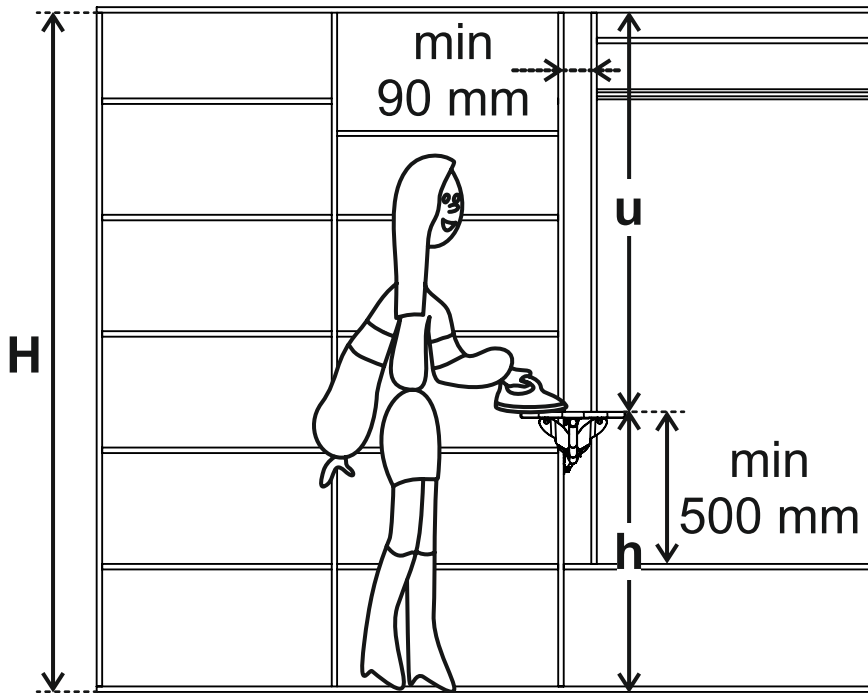
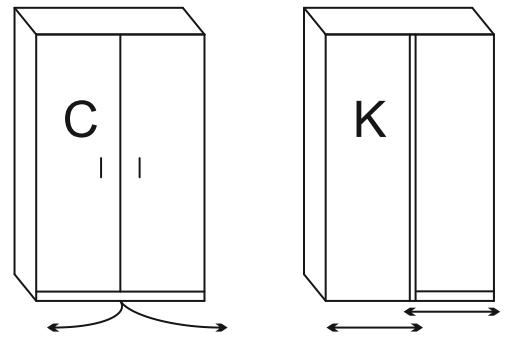
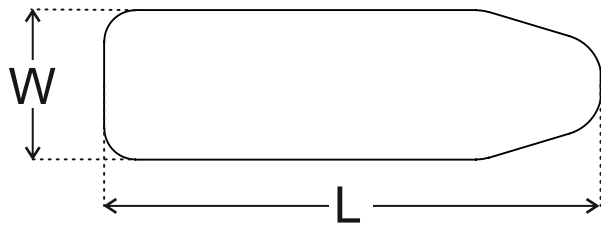
3x



1x

# MS-металл

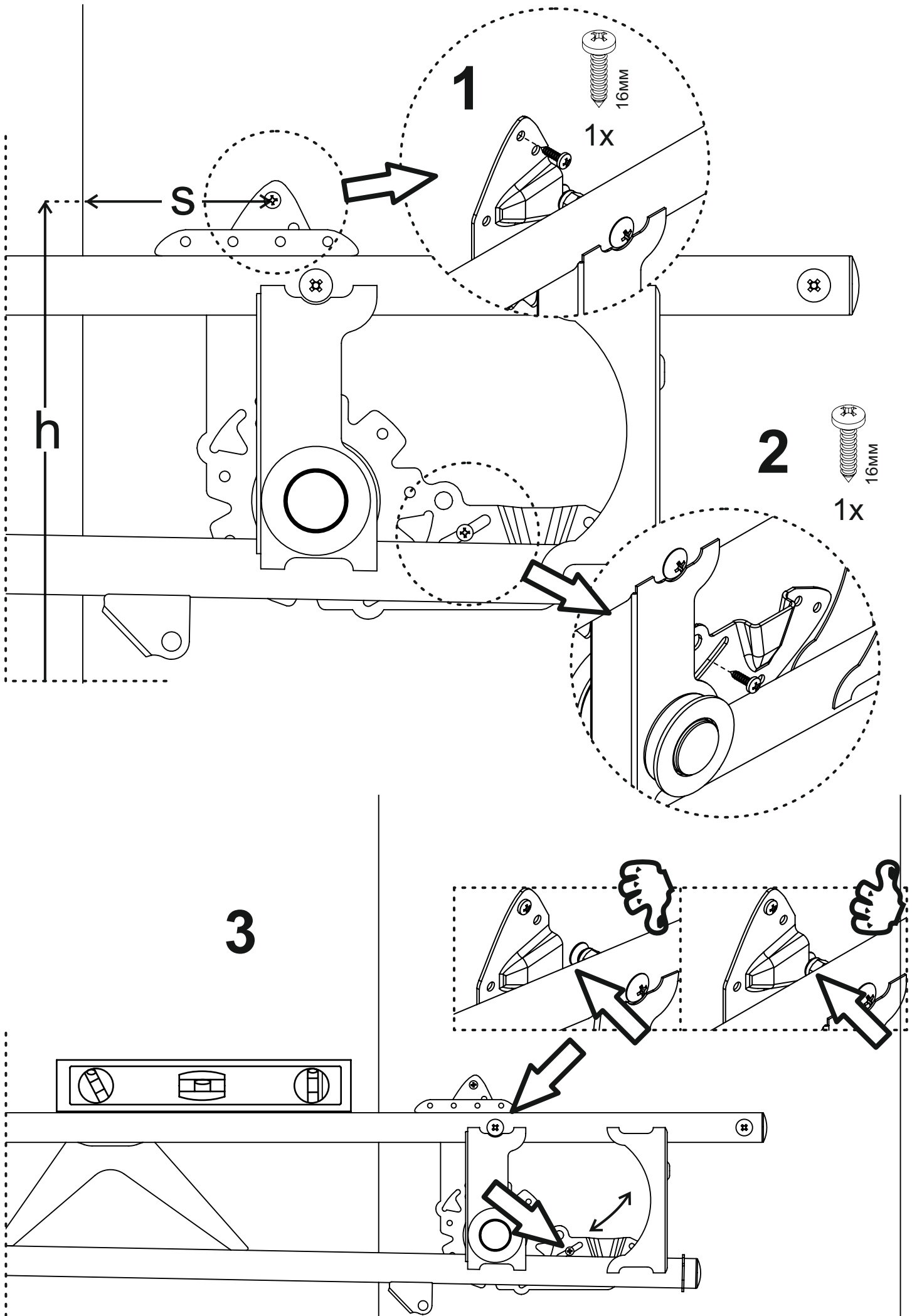




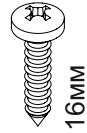
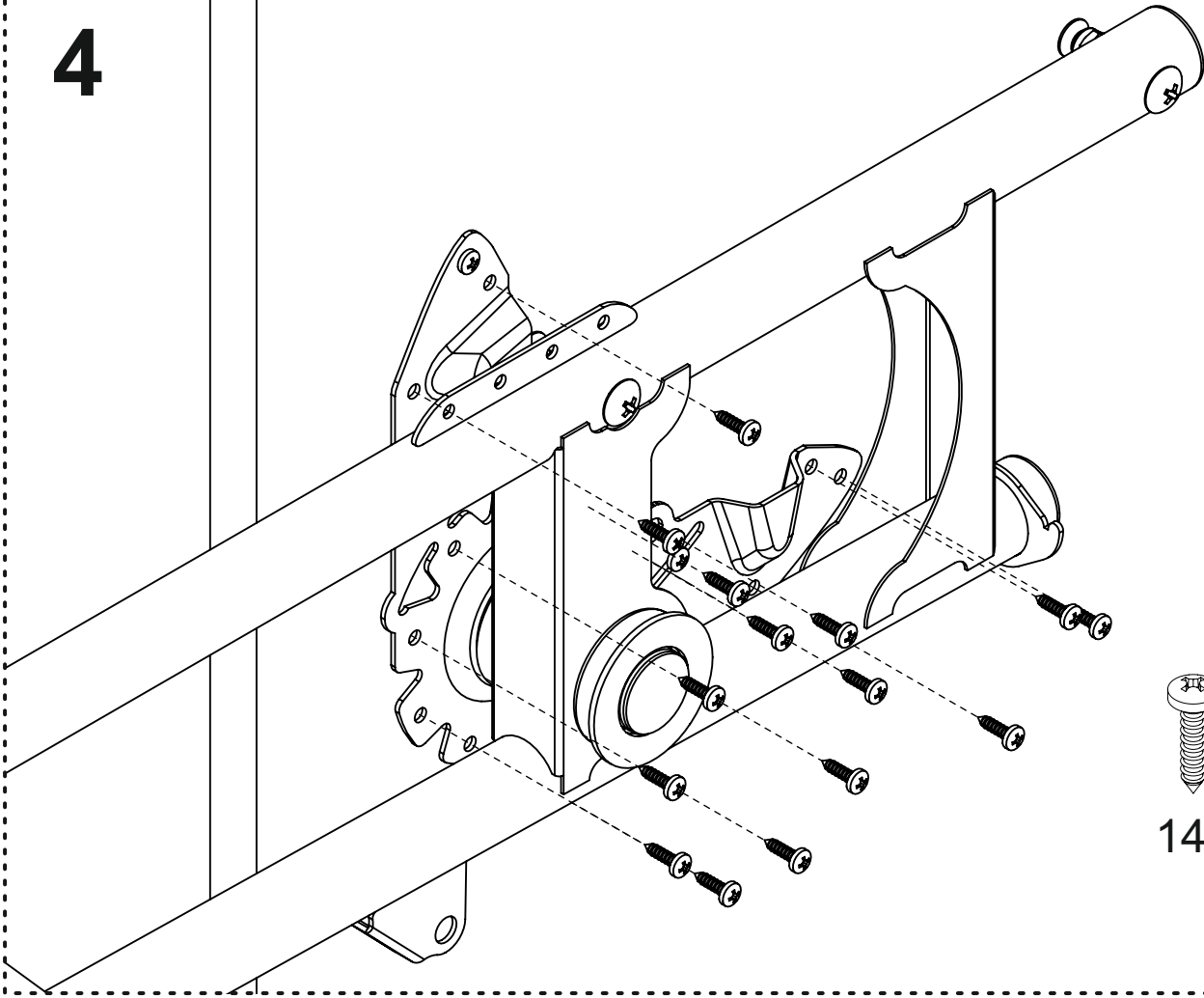
W	L		H min	u min	G min	S
300	1100	C	1990	1090	330	70
		K	2080	1180		
340	1140	C	2060	1160	360	90
		K	2140	1240		
380	1200	C	2140	1240	400	100
		K	2220	1320		

$h \approx 900 \text{ mm}$



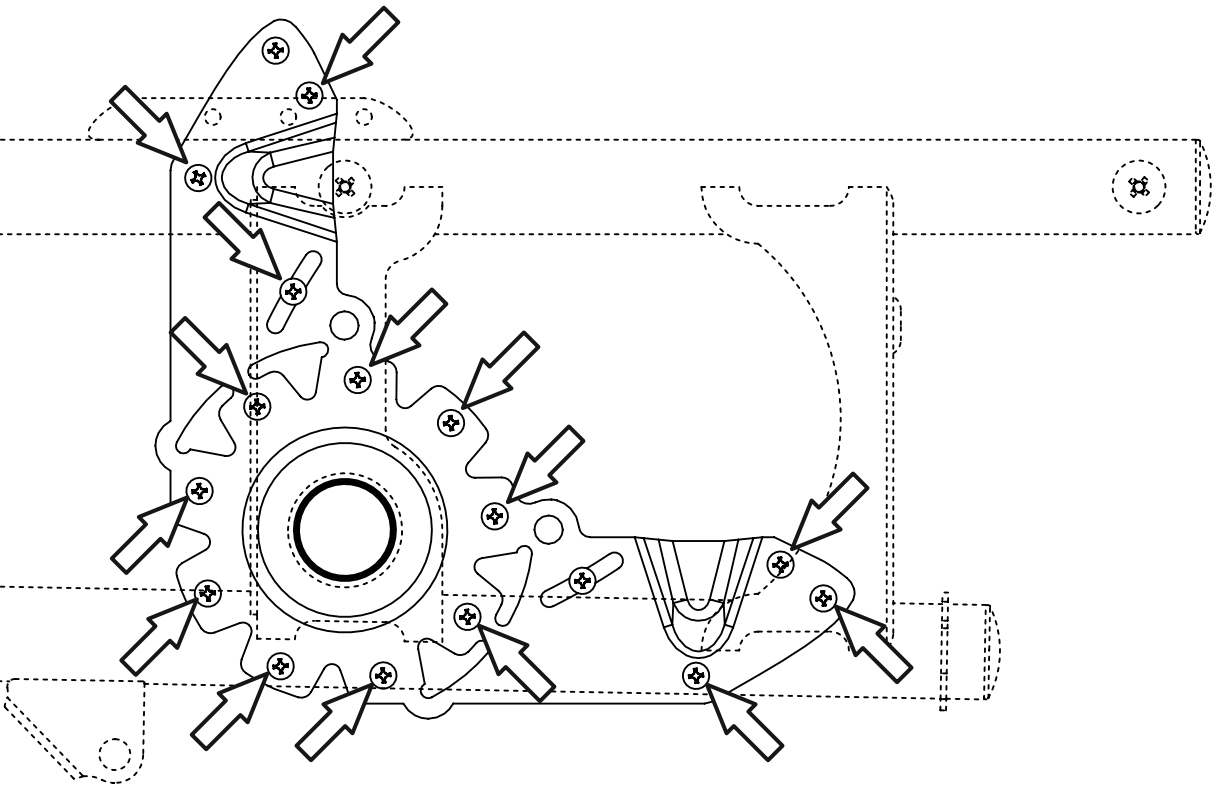


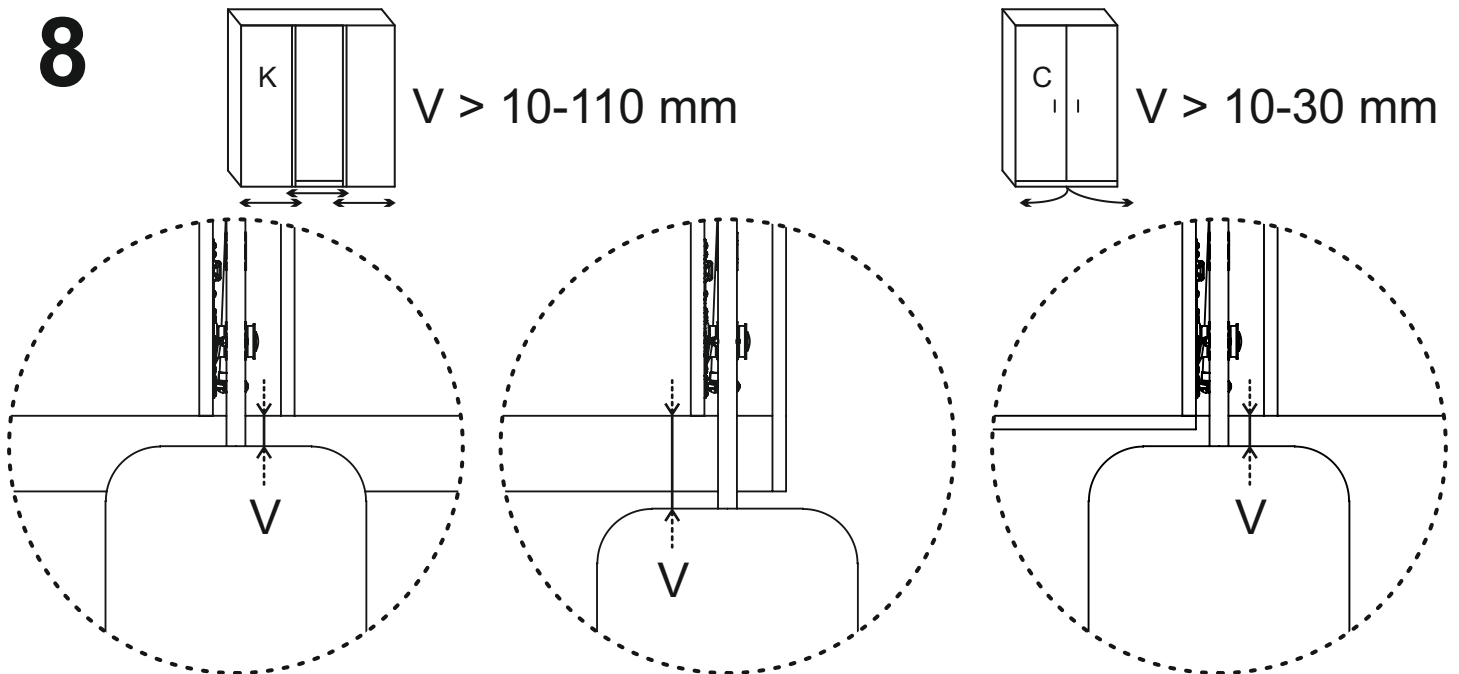
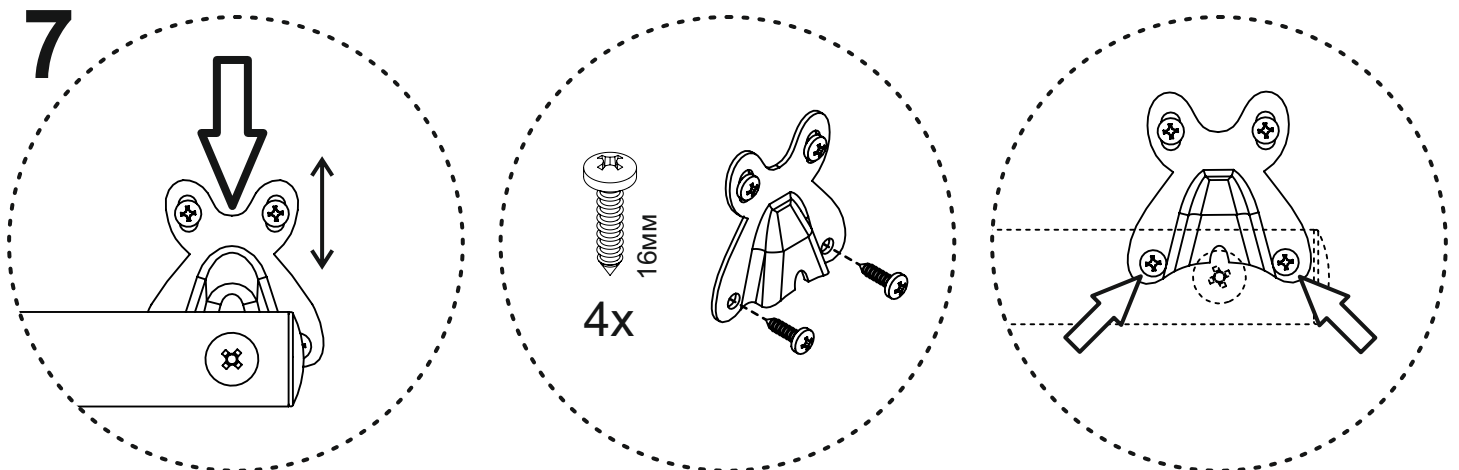
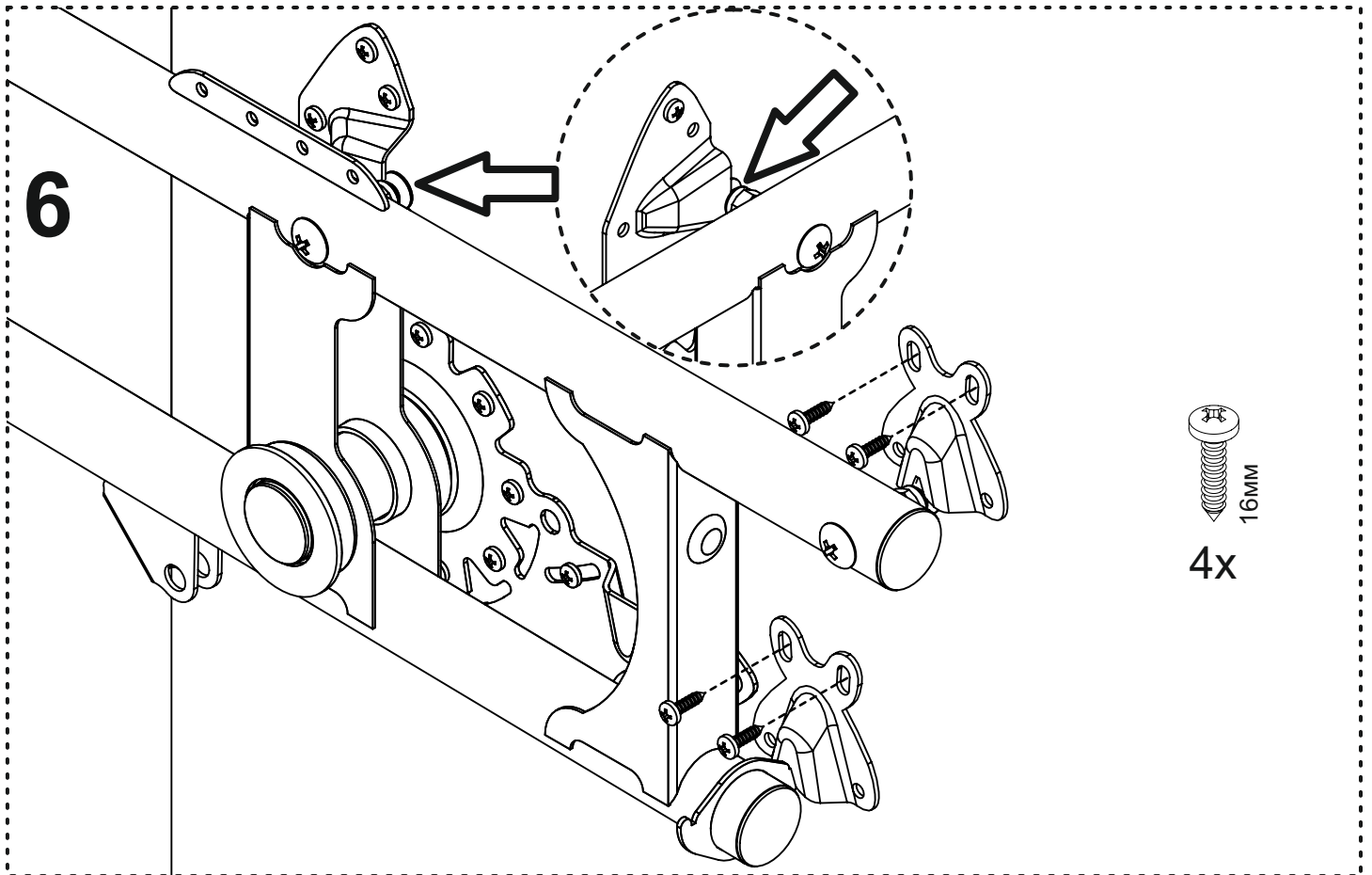
4



14x

5

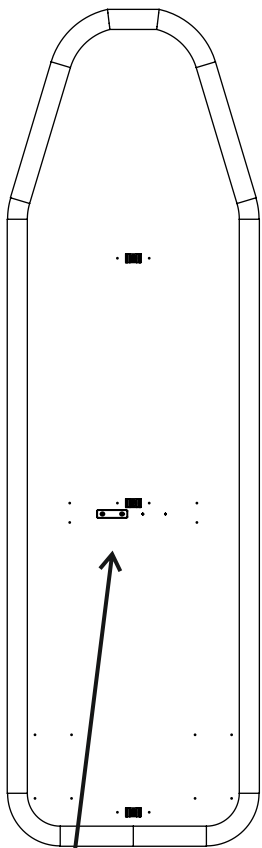




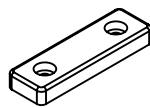
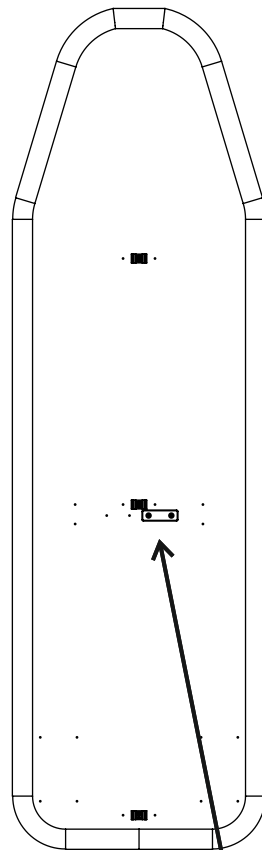
# 9 F

# F-фанера

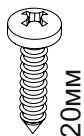
## L



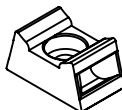
## R



1x



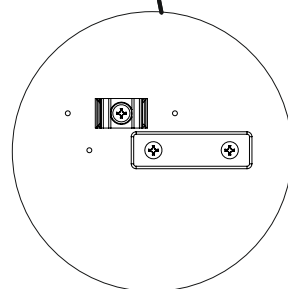
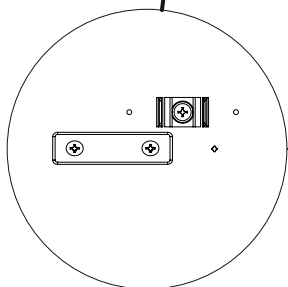
2x



3x



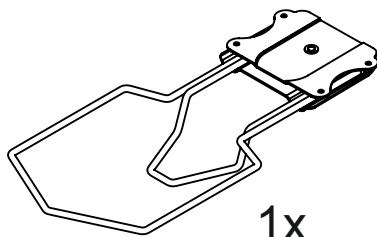
3x



---

# 10 F

## L

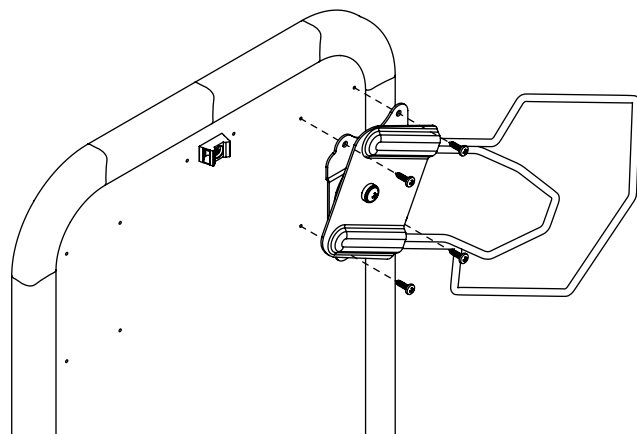
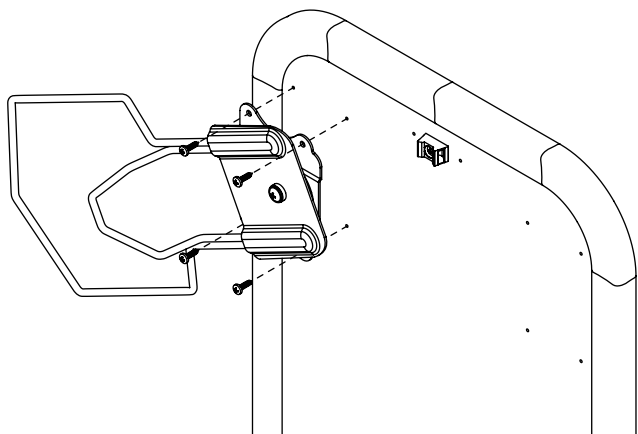


1x

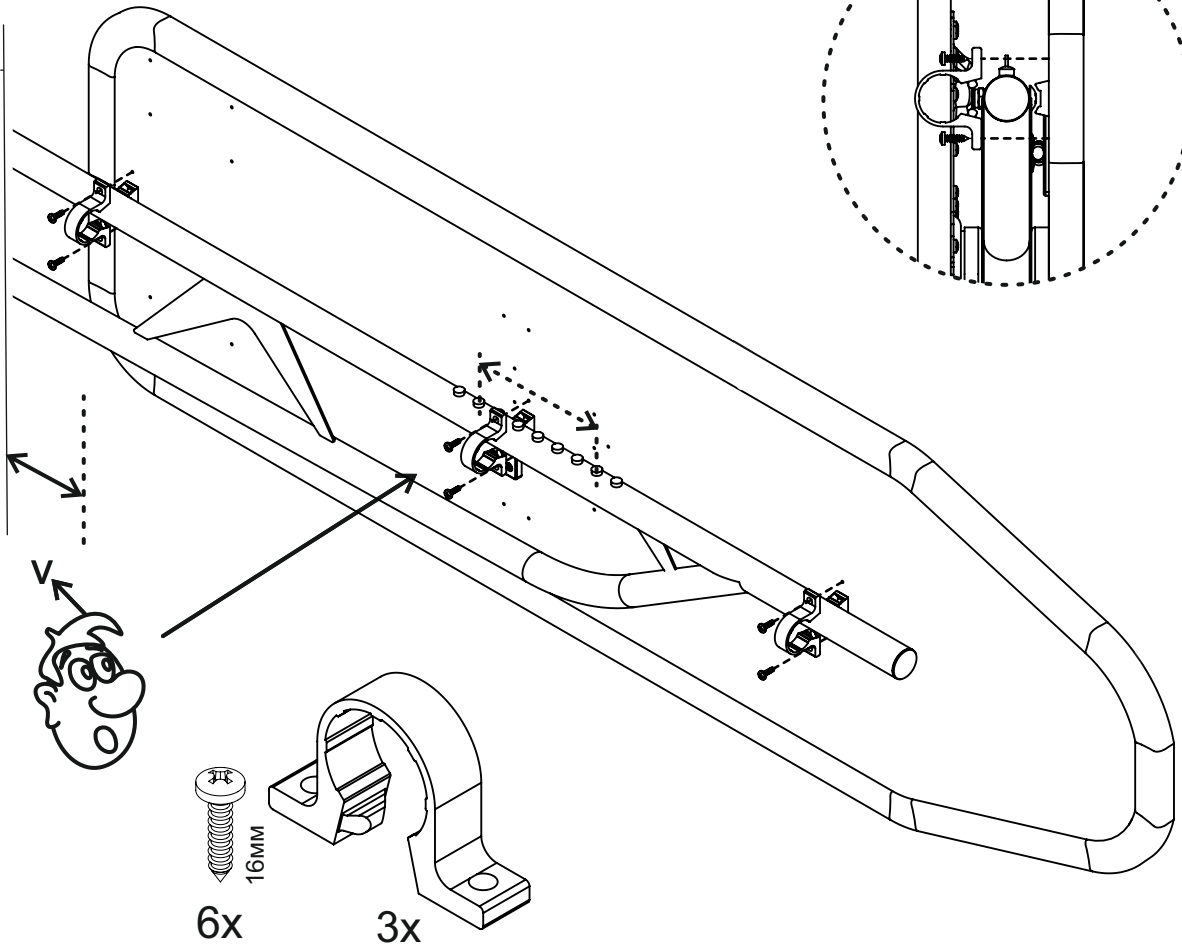


4x

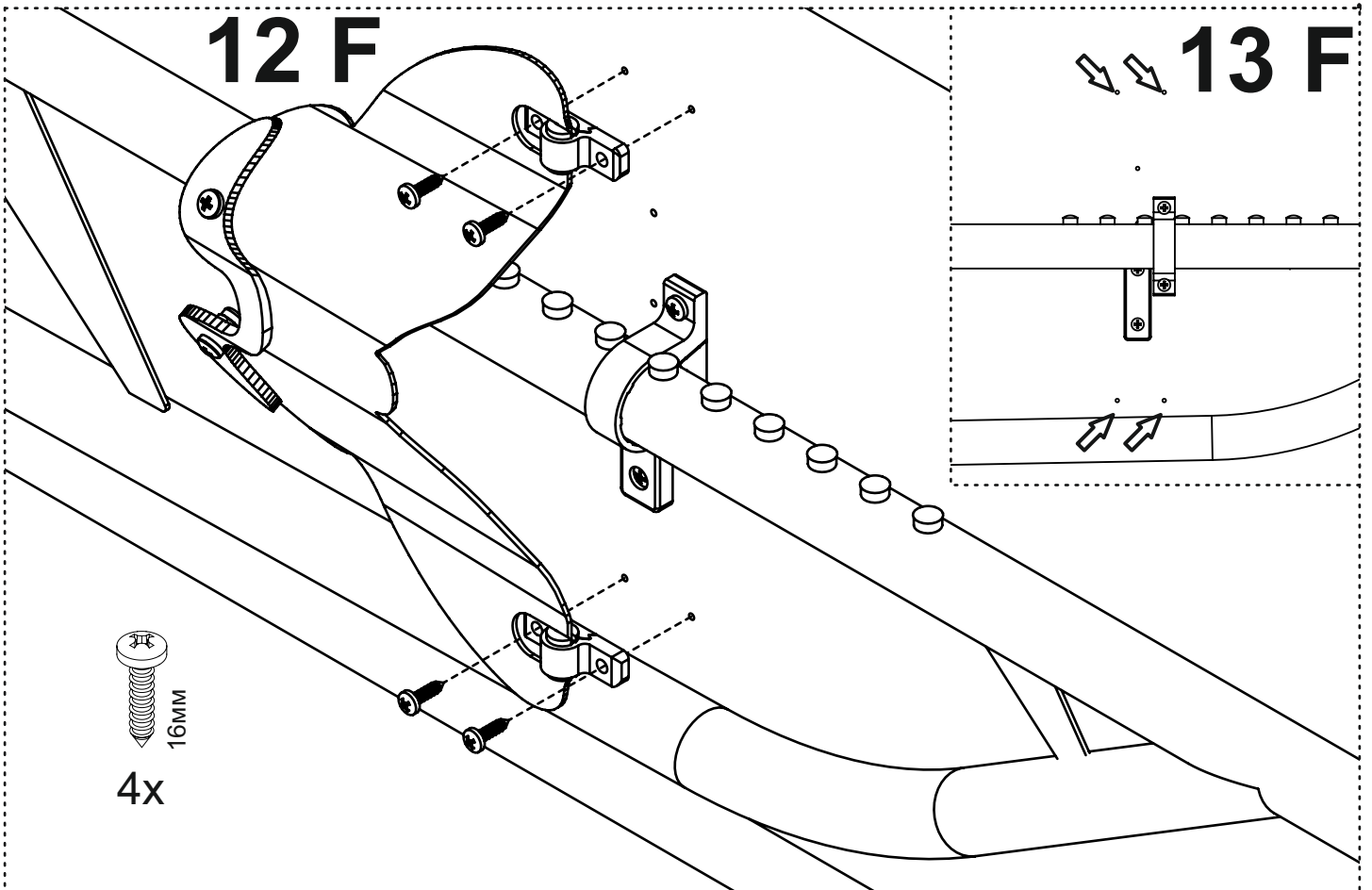
## R



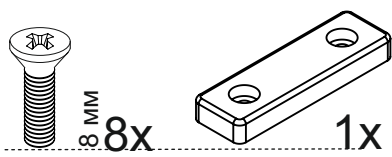
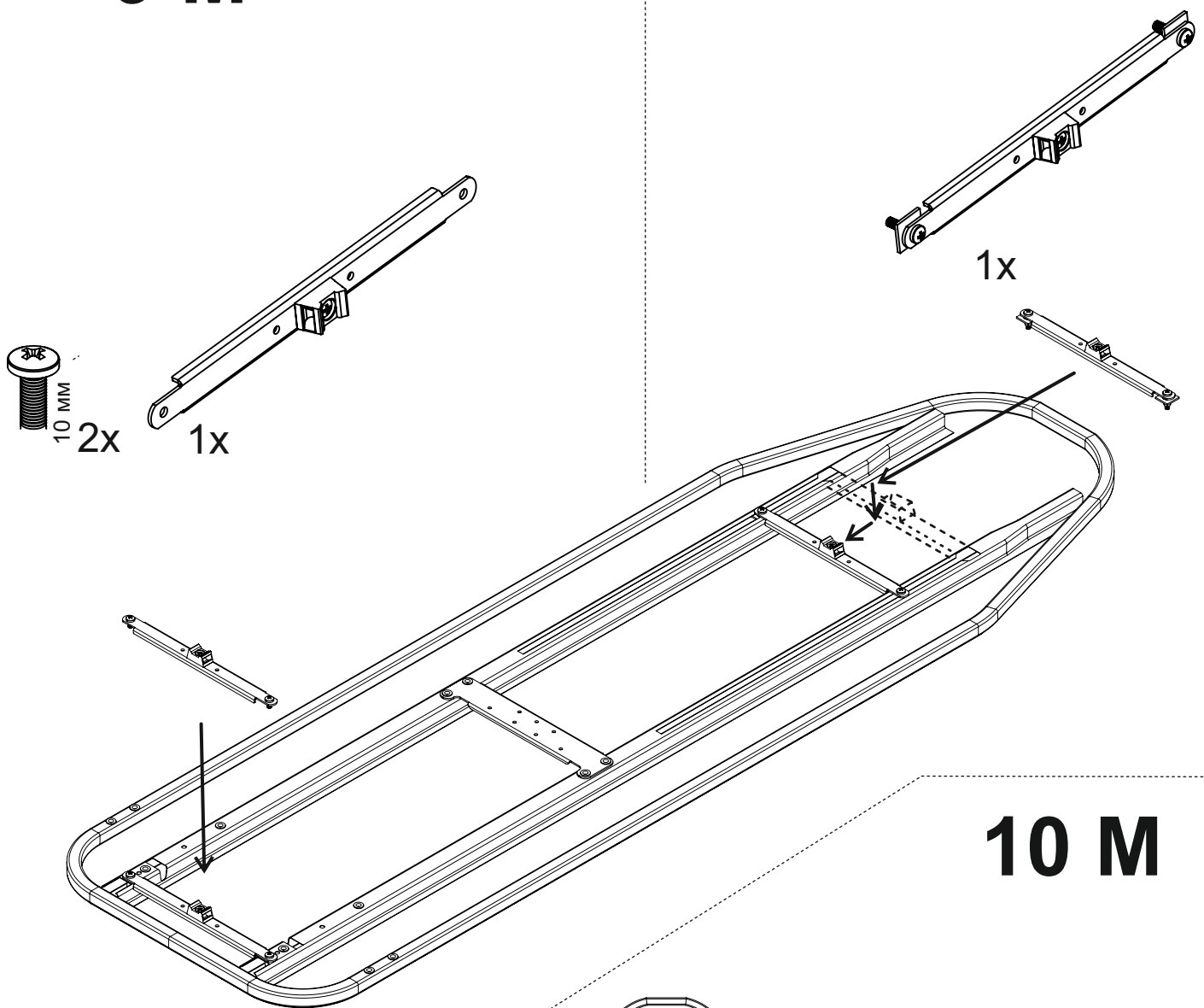
# 11 F



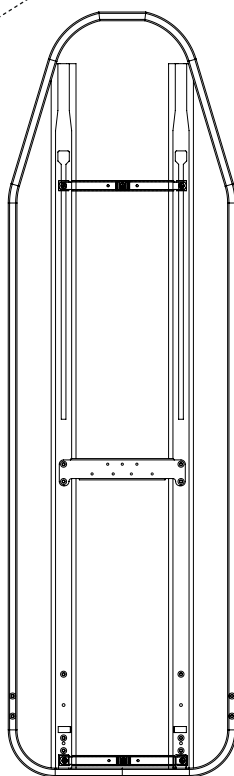
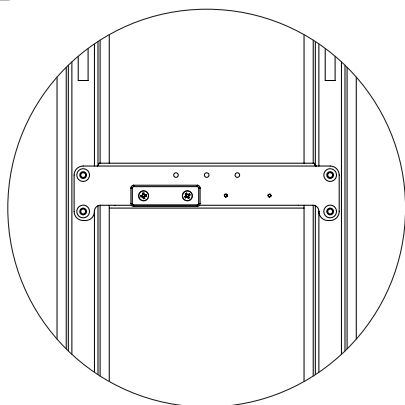
# 12 F



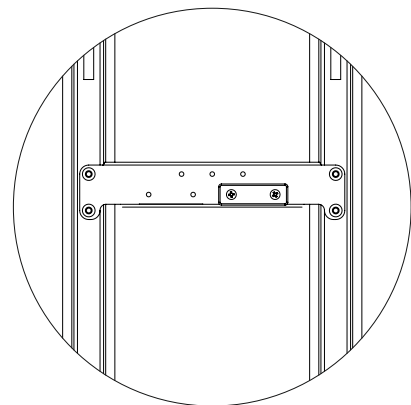
# 9 M MS-металл



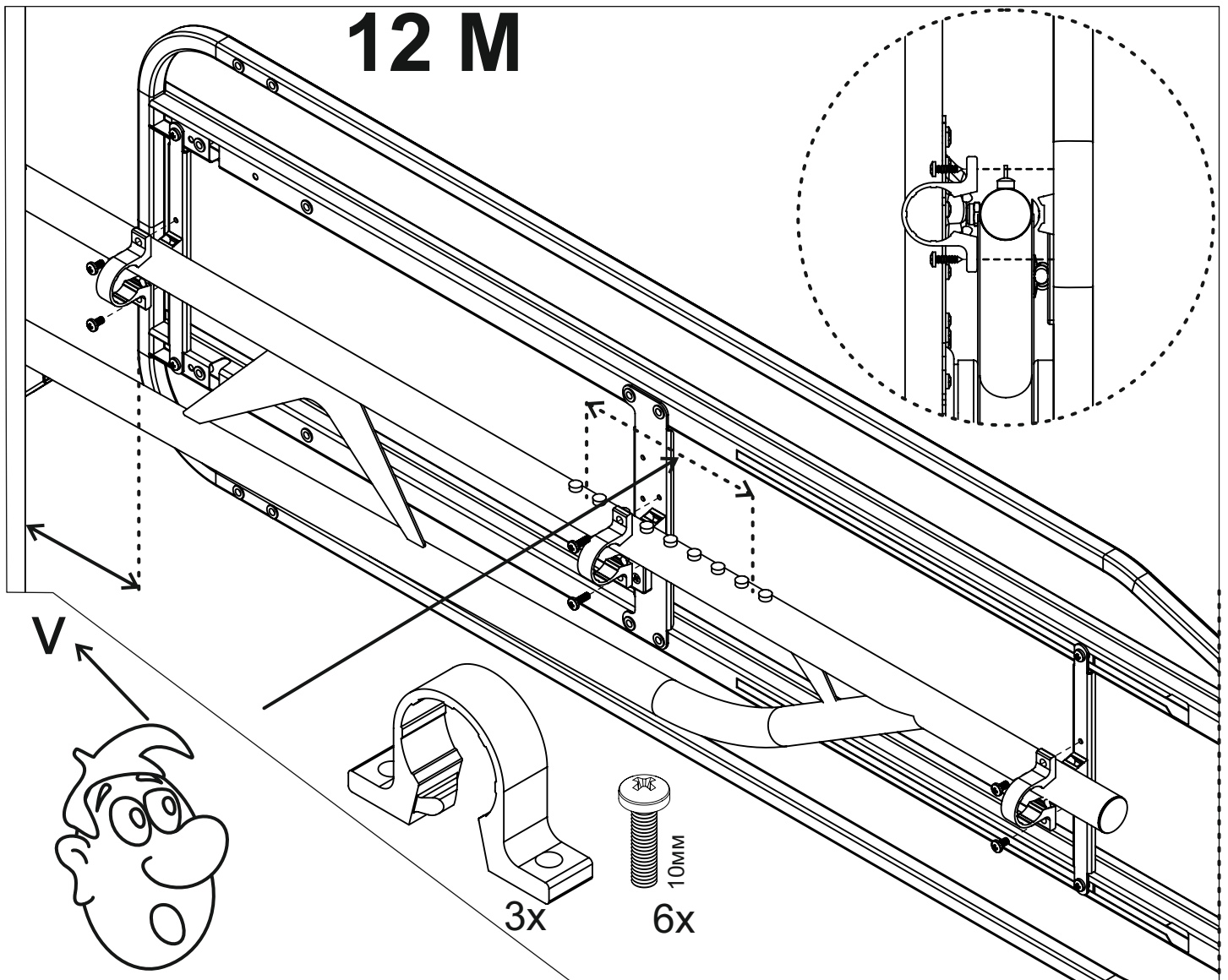
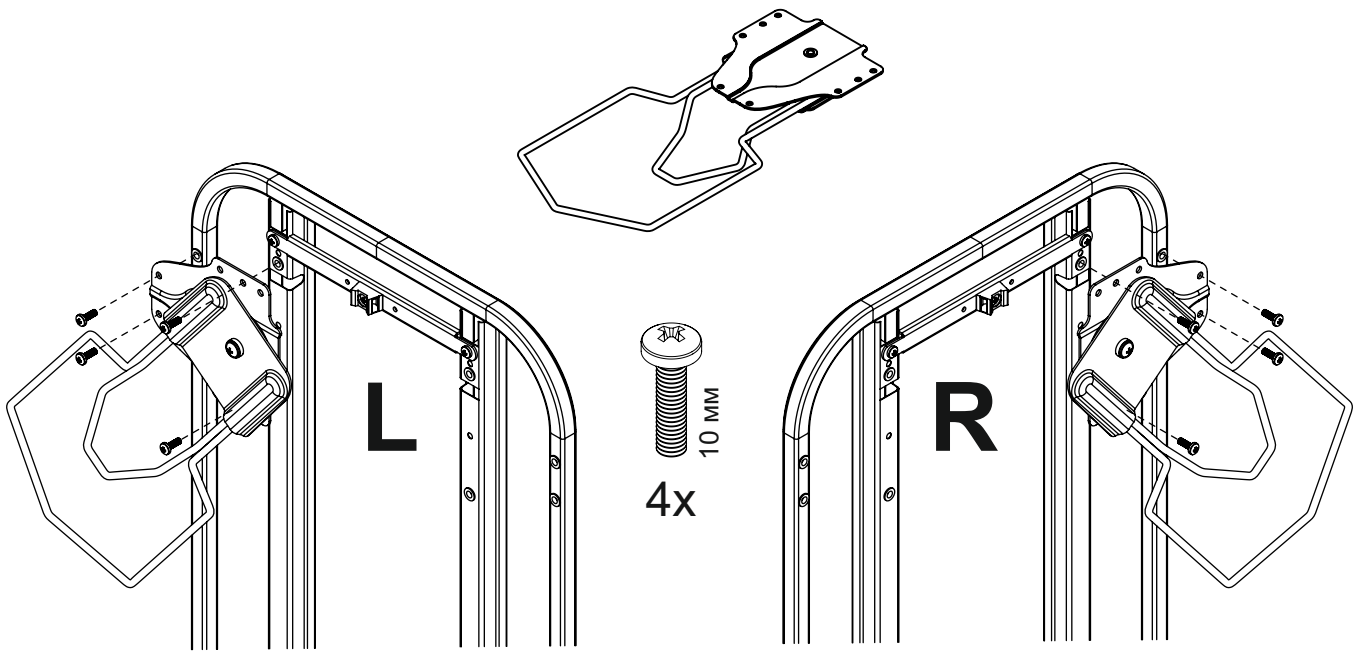
**L**

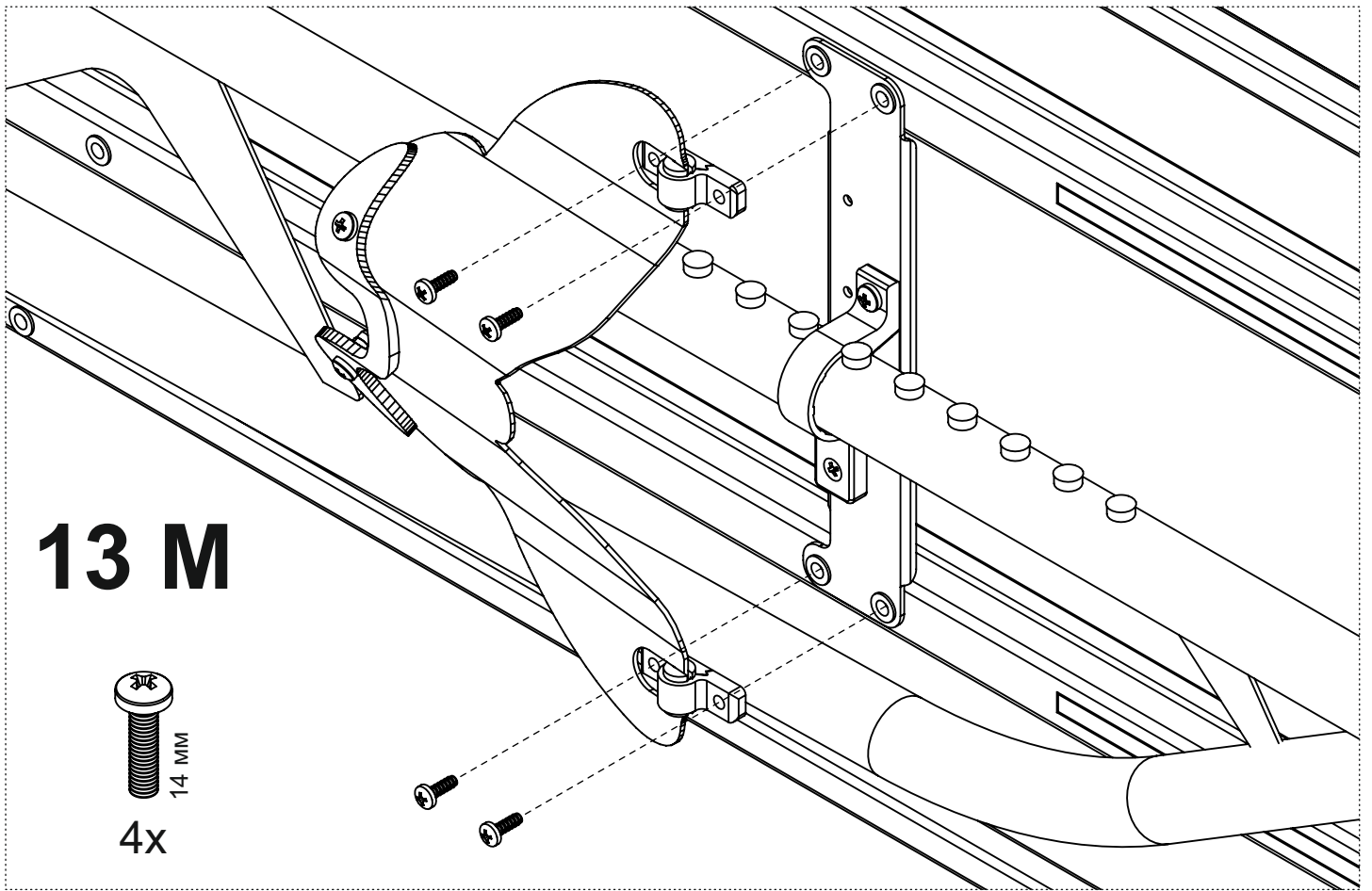


**R**

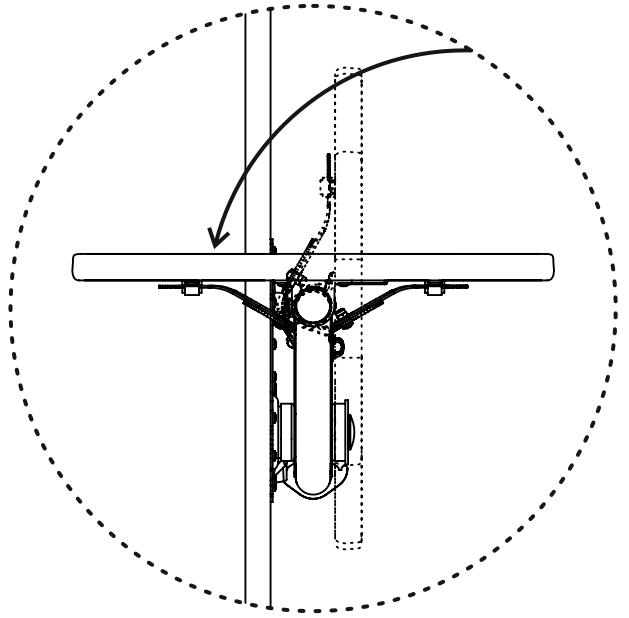
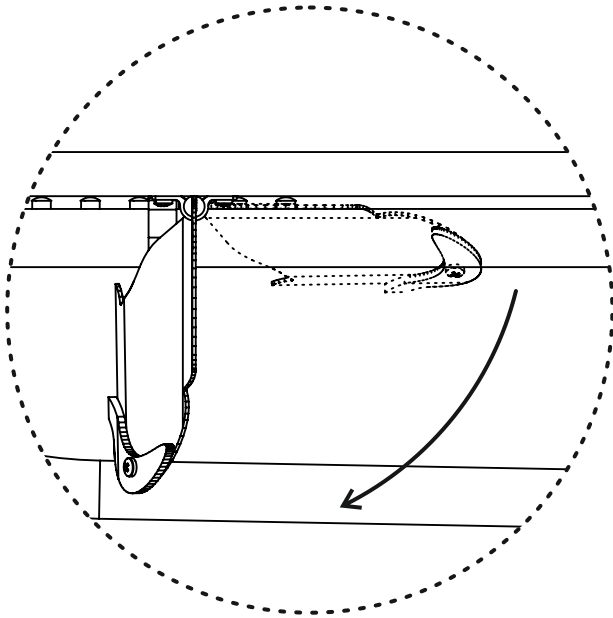


# 11 M

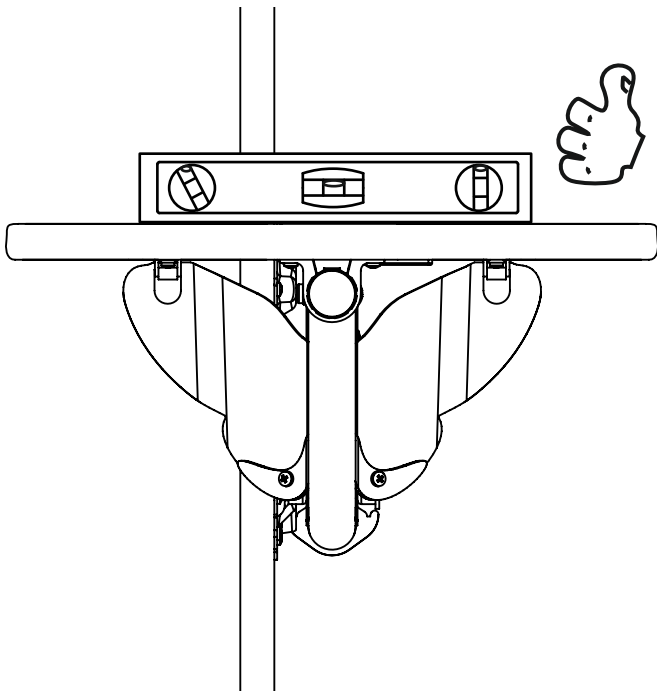
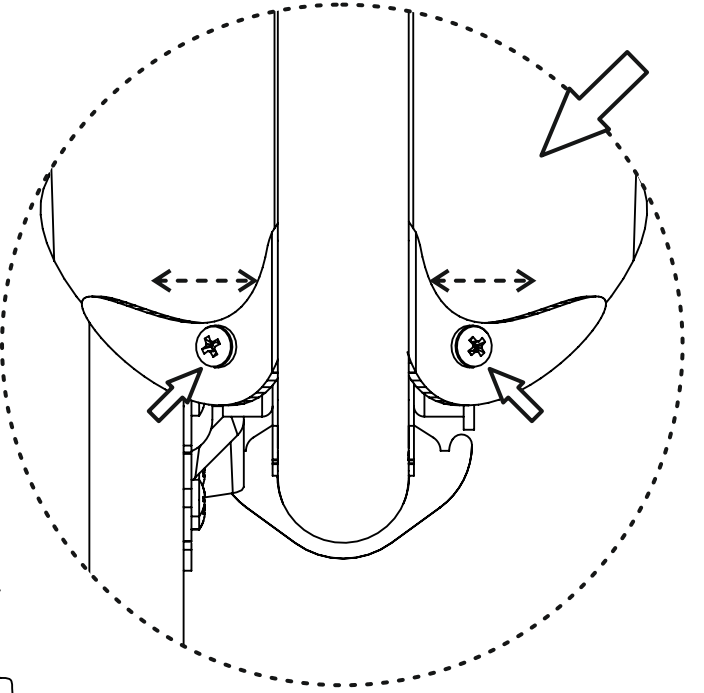
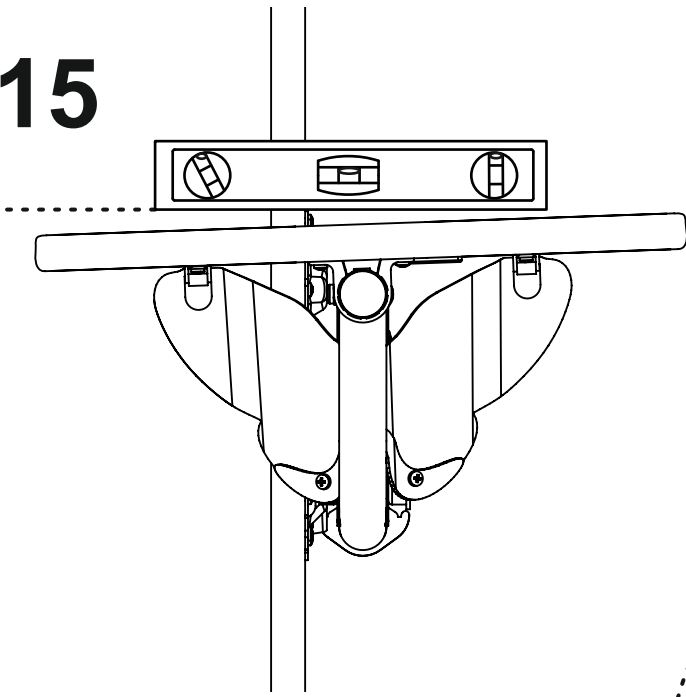




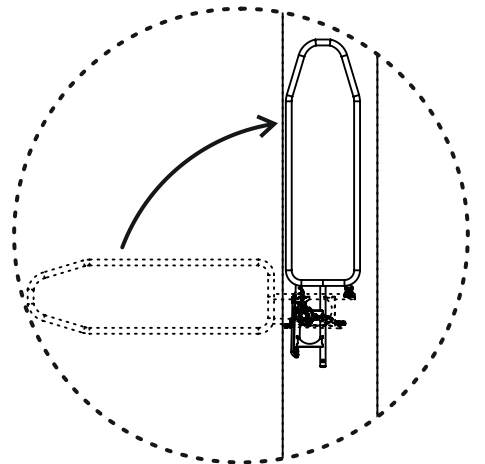
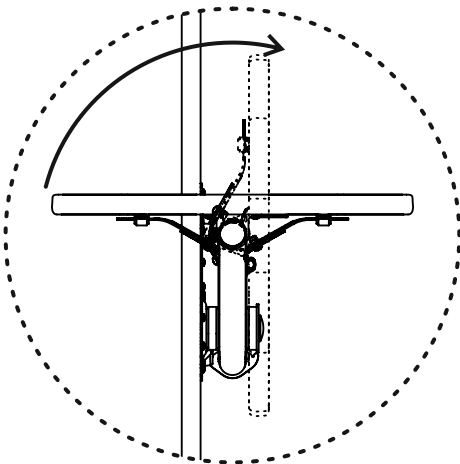
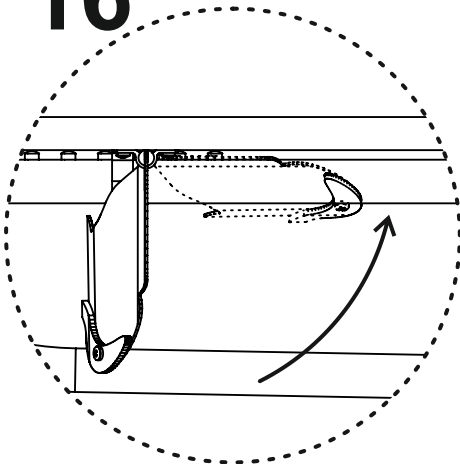
**14**



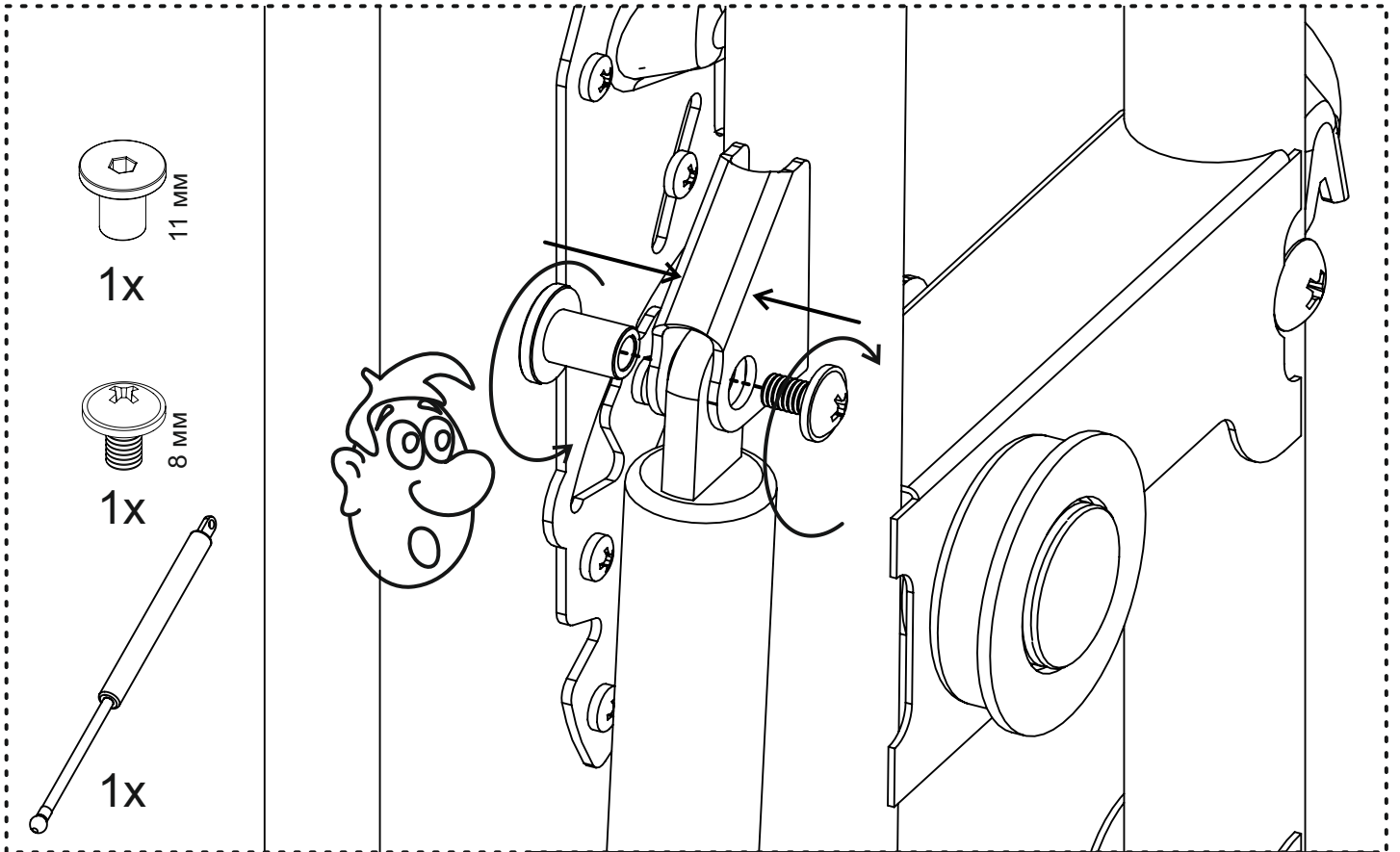
15



16



# 17



# 18

