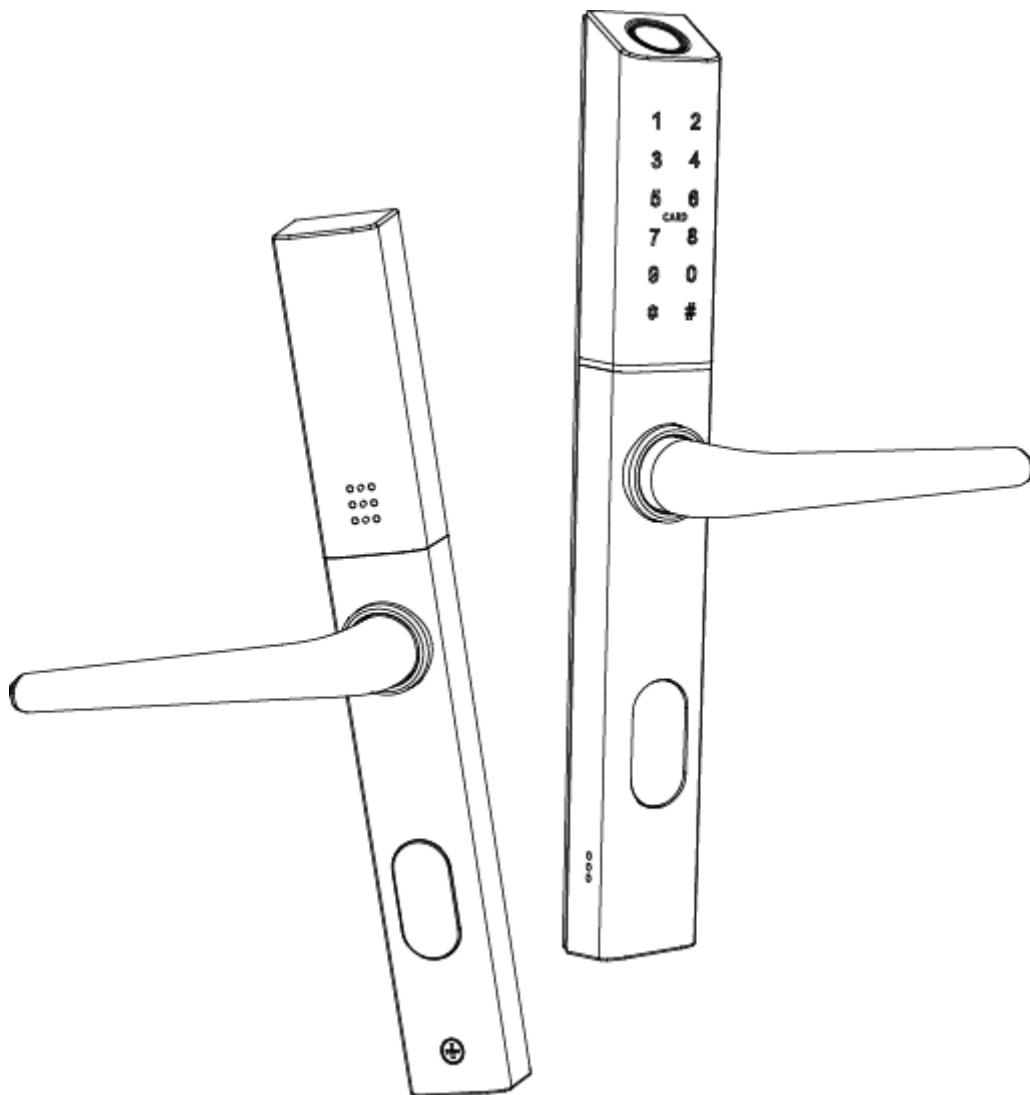


SEVEN LOCK

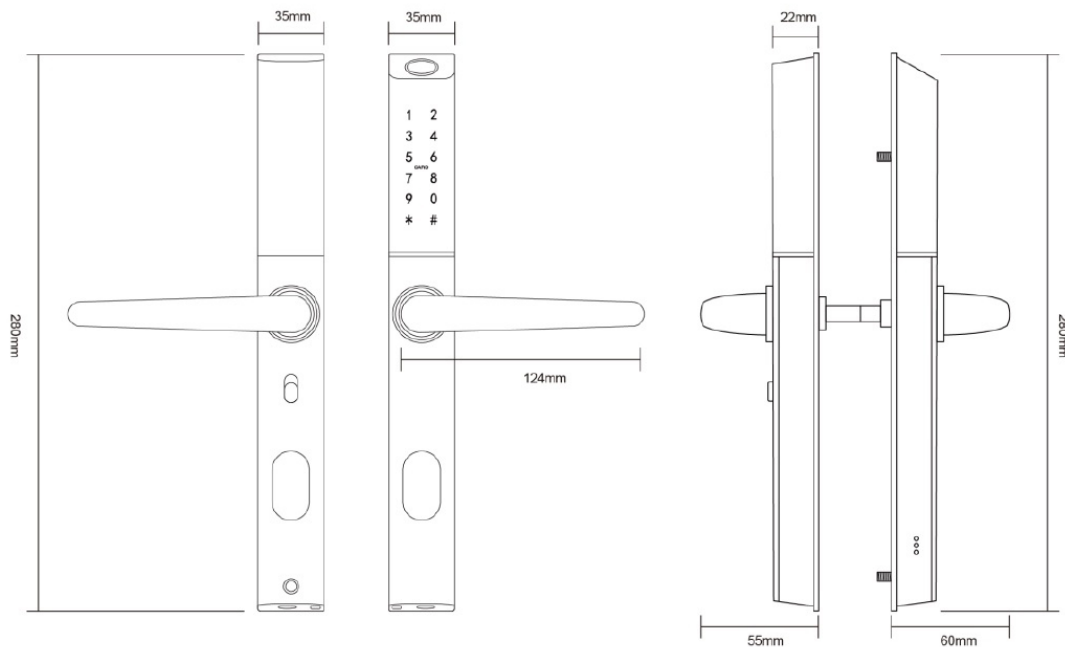
SL-7763BF



Інструкція користувача

1. Характеристики

1.1. Розміри



1.2. Комплектація

NO	Назва	шт	NO	Назва	шт
1	Передня ручка	1	10	57 мм квадратний штифт	1
2	Задня ручка	1	11	Гвинт 10*5 мм	4
3	Врізна частина (опціонально)	1	12	Шуруп 20*4 мм	5
4	Карта	3	13	M5*25 мм гвинт	1
5	Ключ (опціонально)	2	14	M5*30 мм гвинт	1
6	Зворотна планка (опціонально)	1	15	M5*40 мм гвинт	1
7	Інструкція	1	16	M5*50 мм гвинт	1
8	50 мм квадратний штифт	1	17	M5*60 мм гвинт	1
9	67 мм квадратний штифт	1	28	Плаваючий гвинт M5*11мм	1

1.3. Специфікація

Модель	SL-7763BF	Двері	Металеві Дерев'яні
Матеріал	Алюмінієвий сплав	Робоча напруга	6V/4x AAA батареї
Вага замку	2,5 кг	Ширина дверей	35-110 мм
Метод відкриття	Смартфон (Bluetooth) Відбиток пальця (BF) Пароль Карта Механічний ключ BLE брелок	Кількість користувачів	Смартфон: ∞ Відбитки: 200 Пароль: 150 Карта: 200
Колір	Сірий Чорний	Робоча температура	-10°C-55°C
Низький заряд батареї	Менш 4.8V	Відносна вологість	0-95%

Скидання замку

Відкрийте кришку батарейного відсіку, натисніть і утримуйте кнопку скидання щонайменше 5 секунд, введіть на клавіатурі 000#.



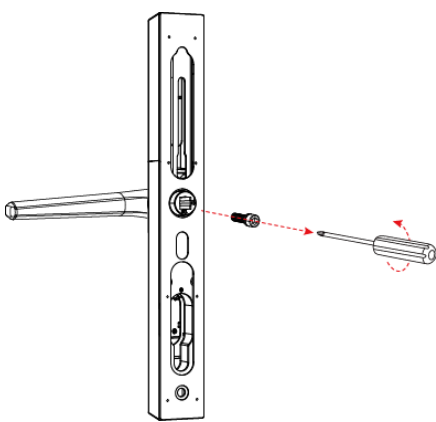
Кнопка скидання

2. Встановлення

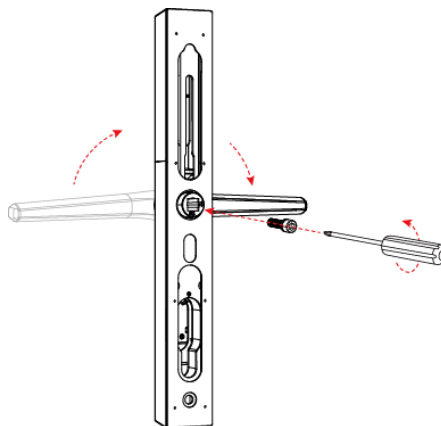
2.1. Зміна положення ручки

Відрегулюйте ручку відповідно до напрямку відчинення дверей. Двері відчиняються вліво, ручка повернута вліво. Двері відчиняються праворуч, ручка повернута праворуч.

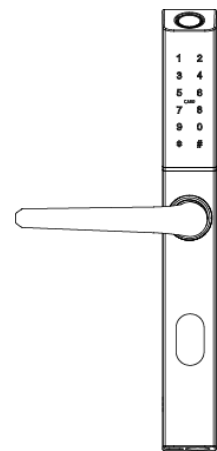
Для передньої панелі



1. Відкрутіть гвинт.

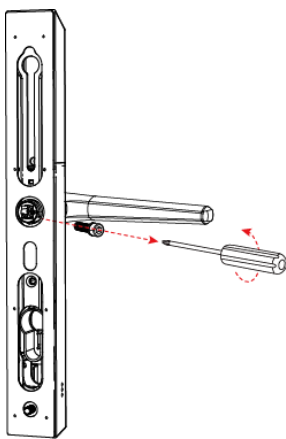


2. Відрегулюйте напрямок ручки і затягніть гвинти.

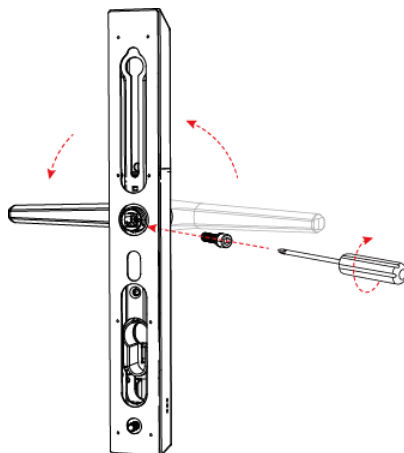


3. Готово.

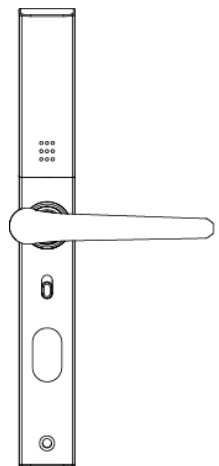
Для задньої панелі



1. Відкрутіть гвинт.



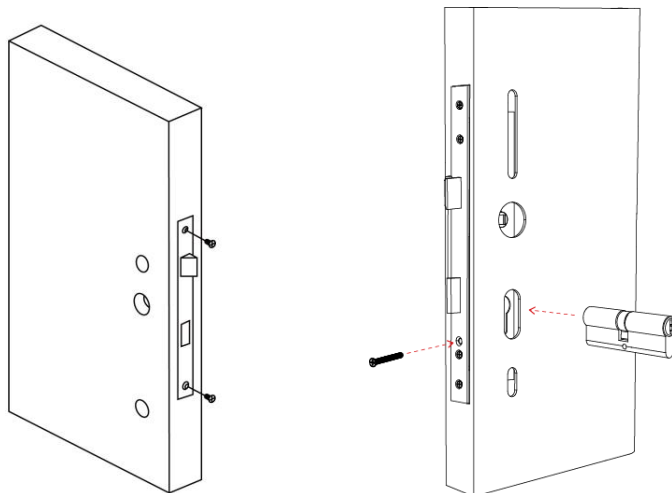
2. Відрегулюйте напрямок ручки і затягніть гвинти.



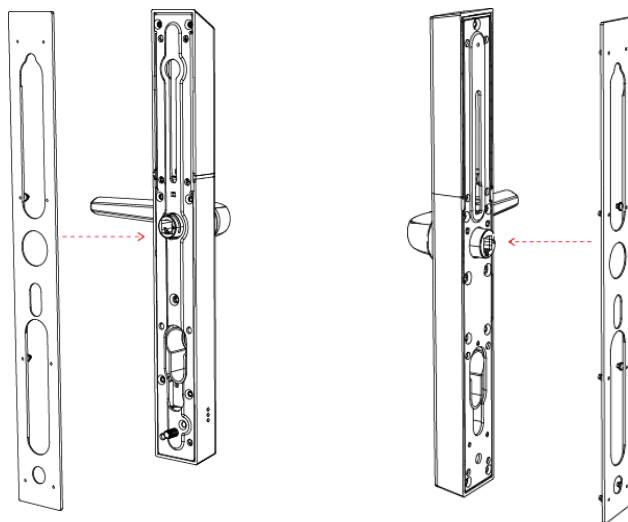
3. Готово.

2.2. Монтаж

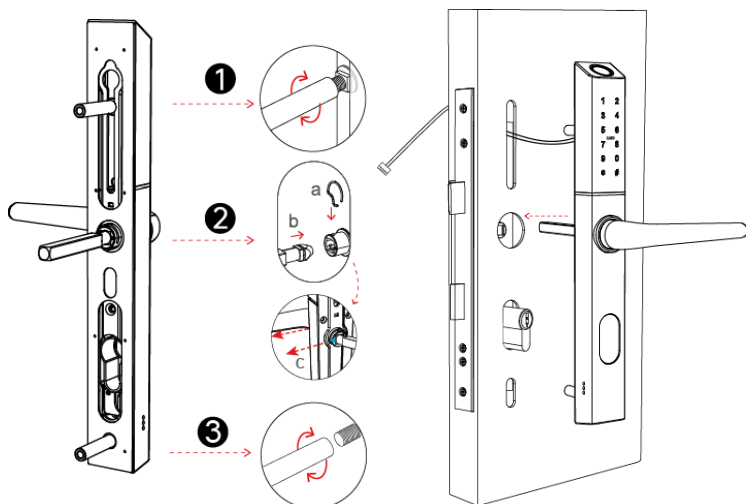
Крок 1. Встановіть врізну частину та циліндр



Крок 2. Встановіть водонепроникну прокладку.

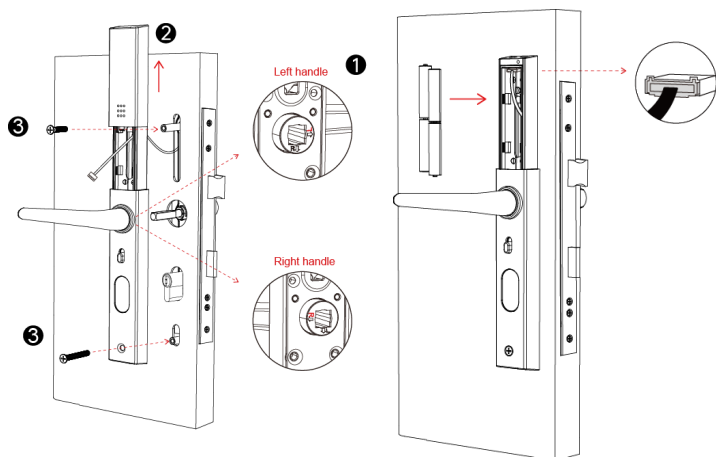


Крок 3. Встановіть плаваючий гвинт та квадратний штифт.



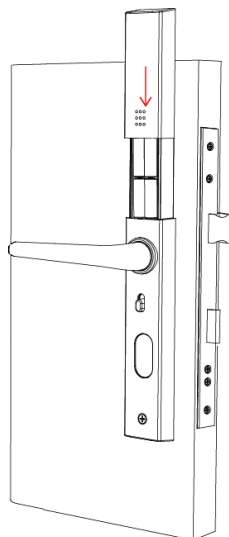
1. Виберіть гвинти, які відповідають товщині дверей.
2. Встановіть квадратний штифт, надіньте U-подібний затискач, встановіть стрілку з орієнтацією дверної ручки.
3. Встановіть гвинт.
4. Встановіть передню ручку.

Крок 4. Закріпіть ручки та з'єднайте дроти.



1. З'єднайте дроти.
2. Закріпіть передню та задню ручки гвинтами, які відповідають товщині дверей.
3. Стрілка на задній ручці, спрямована вліво та вправо від ручки

Крок 4. Встановіть батарейки.



3. Налаштування



Для налаштування та програмування замку завантажте на ваш смартфон програму Oji Smart. Ви можете знайти його у Play Маркет (Android OS) або App Store (iOS). Після встановлення програма Oji Smart з'явиться у списку програм вашого телефону. Повну інструкцію по роботі з додатком ви можете завантажити за посиланням з QR-коду на коробці.