

BIS Крепёж для вентиляционных каналов

для прямоугольных вентиляционных каналов



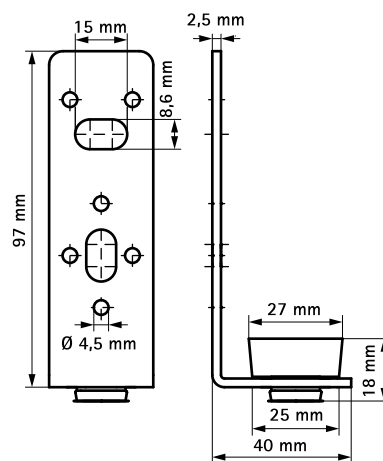
412 5 001



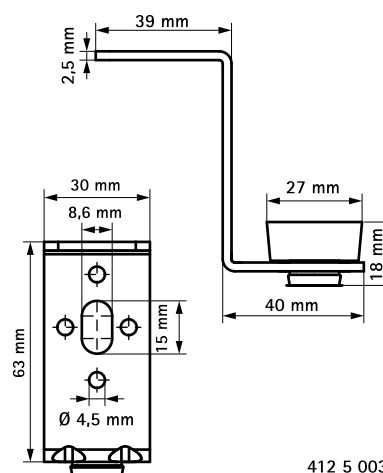
412 5 003

Свойства и преимущества

- для крепления прямоугольных воздуховодов
- с отверстиями Ø 4,2 мм для заклёпок
- материал: металлические части из стали; амортизатор из TPE-резины, черный
- оцинковка: электролитическая
- звукоизоляция согласно DIN 4109



412 5 001



412 5 003

Комбинировать с

- BIS Анкера и дюбели
- BIS Подвеска-трапеция VdS

| Арт. № | Тип | Pa,z (N) | Уп. min |
|-----------|-----|----------|---------|
| 412 5 001 | L | 1.100 | 50 |
| 412 5 003 | Z | 530 | 50 |