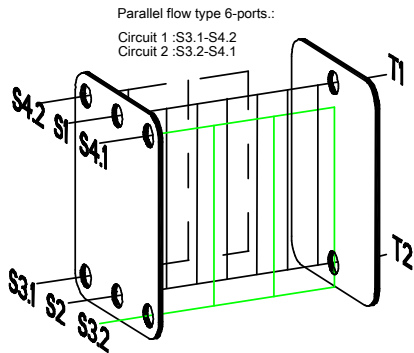
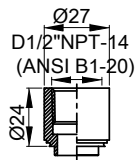


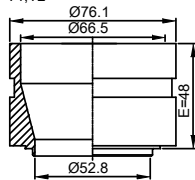
Note that all unique customer requirements (i.e tolerance) need to be verified thru Alfa Laval.



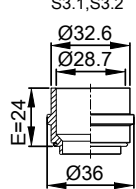
E37
 ALLOY 304
 S1,S2



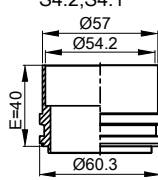
P 31
 ALLOY 304
 T1,T2



H 21R
 ALLOY 304
 S3.1,S3.2

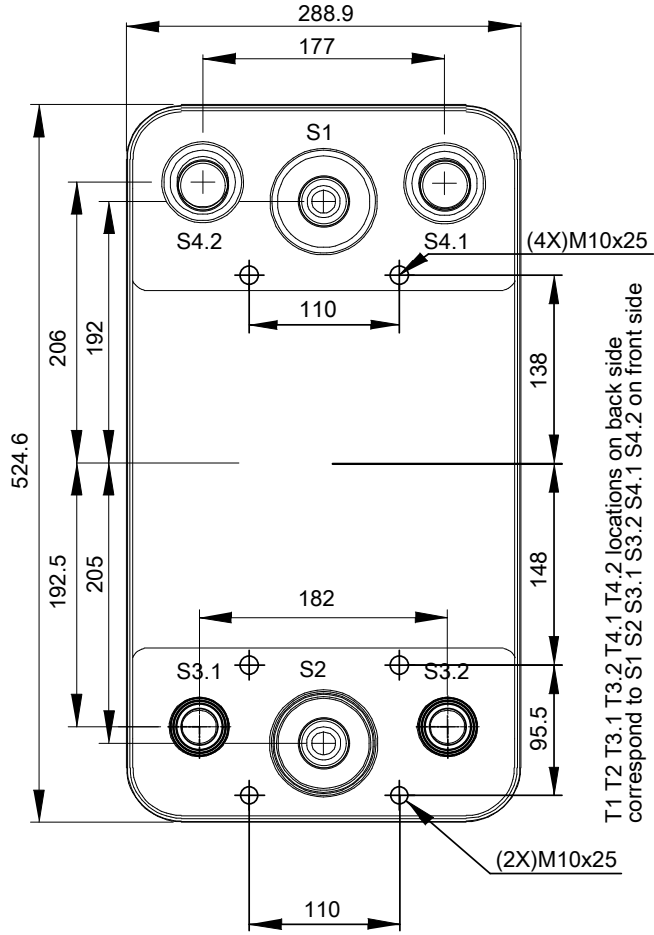
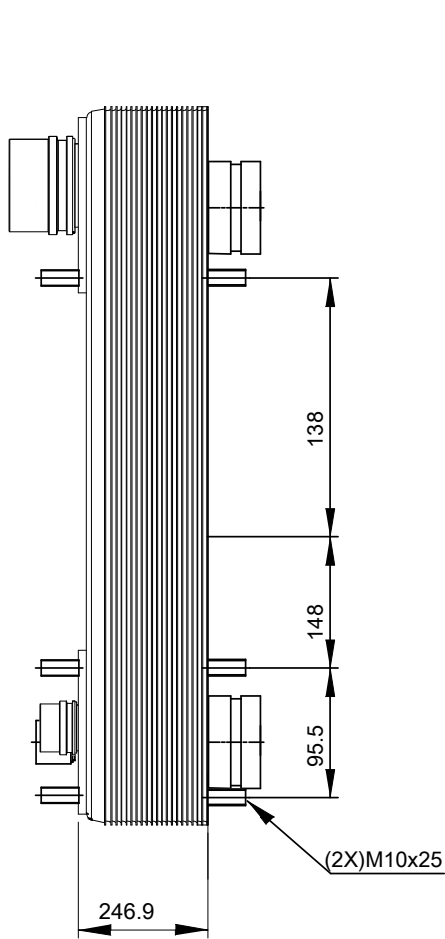


D 21R
 ALLOY 304
 S4.2,S4.1



HEATING SURFACE 14.1 m²
 WAGA NETTO 54.2 kg
 CIĘŻAR ROBOCZY 69.4 kg
 MATERIAŁ PŁYT ALLOY 316

UKŁAD PŁYT 1*27AHR + 1*27AHR/1*27AH



T1 T2 T3.1 T3.2 T4.1 T4.2 locations on back side correspond to S1 S2 S3.1 S3.2 S4.1 S4.2 on front side

WSZYSTKIE WYMIARY W MILIMETRACH

SRONAMEDIUM	WLOT	TEMP.	WYLOT	TEMP.	NATEŻENIE PRZEPŁYWU	CIŚNIENIA	OBJĘTOŚĆ CIEC
1	T1	12.0 °C	T2	7.0 °C	15413 kg/h	7.49 kPa	14.9 dm ³
2	S3.1,S3.2	°C	S4.2,S4.1	8.0 °C	2301 kg/h	214 kPa	6.48/6.48 dm ³

PRESSURE VESSEL APPROVAL

PED

ACH240DQ-110AH-F (3075165108)

www.alfalaval.com

KLIENT

COMPANY / REF.

Beijer Ref Polska Sp. z o.o.
 mc25_04 CB AC

DŁUGOŚĆ CAŁKOWITA 330 mm
 SZEROKOŚĆ CAŁKOWITA 289 mm
 WYSOKOŚĆ CAŁKOWITA 525 mm



25.04.2025
 REV 0