

Цифровий амперметр та вольтметр врізний e.meter.pro

Інструкція з експлуатації

1. Призначення

Цифровий амперметр **e.meter.pro.96.a.led** та вольтметр **e.meter.pro.96.v.led** врізні (далі амперметр, вольтметр або виріб) призначені для вимірювання струму та напруги в електричних колах змінного струму. Пристрої монтуються врізним способом в панелі або двері електричної шафи.

2. Технічні характеристики

Табл. 1

Найменування параметру		Значення
Клас точності		0,5
Дисплей		LED дисплей
Вхід	Номінальний вхід	напруга AC 100 В, 220 В, 380 В; струм AC 1 А, 5 А
	Перевантаження	напруга: довготривало - 1,2; короткочасно - 2,0 на 1 с струм: довготривало - 1,2; короткочасно - 10,0 на 5 с
	Частота	50-60 Гц
Робоча потужність	Робочий діапазон	AC220 В±10 %
	Споживання енергії	<4 ВА
Пасивний сухий контакт		потужність і вхід > 2 кВ, потужність і вихід > 2 кВ змінного струму, вихід і вхід > 1 кВ змінного струму
Опір ізоляції		≥100 МОм
Середній час напрацювання на відмову		≥50 000 год

Виріб повинен експлуатуватись при наступних умовах навколишнього середовища:

- вибухобезпечне;
- не містить агресивних газів та парів, в концентраціях, що руйнують метал та ізоляцію;
- не насичене струмопровідним пилом та паром;
- відсутня безпосередня дія ультрафіолетового випромінювання.

3. Комплектація

До комплекту поставки входить:

- цифровий амперметр **e.meter.pro.96.a.led** або вольтметр **e.meter.pro.96.v.led** – 1 шт.;
- інструкція по експлуатації – 1 шт.;
- упаковка – 1 шт.

4. Габаритні та установчі розміри, мм

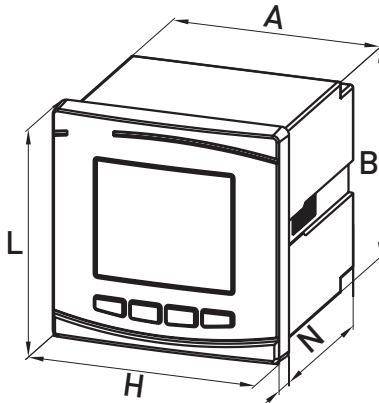


Рис. 1

Табл. 2

Тип	Габаритні розміри (L×H), мм	Установчі розміри (A×B), мм	Рекомендований розмір отвору (S×Y), мм	Загальна глибина (N), мм
e.meter.pro.96.a.led	96×96	90×90	91×91	55
e.meter.pro.96.v.led				

5. Монтаж

Монтаж та підключення виробу в експлуатацію повинен проводити тільки кваліфікований персонал, який має групу допуску з електробезпеки не нижче III-ї та ознайомлений з даною інструкцією з експлуатації. Монтаж та підключення виробу повинні проводитися при знятій напрузі. Недотримання вимог даної інструкції може призвести до неправильного функціонування виробу, ураження електричним струмом, пожежі.

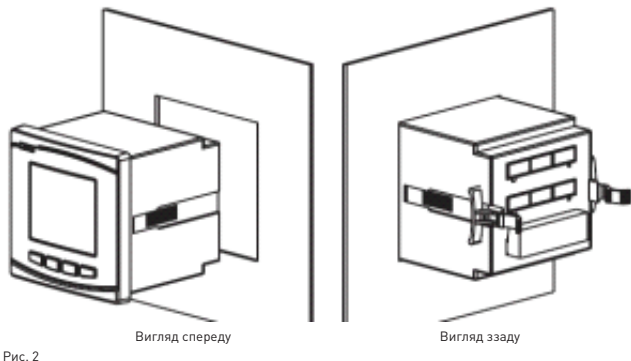


Рис. 2

1. Вирізати/висікти отвір, відповідно до розмірів S×Y, в дверцятах шафи або панелі;
2. Зняти фіксуючі планки з приладу;
3. Вставити прилад в готовий отвір з лицьової сторони;
4. Закріпити прилад фіксуючими планками.

6. Опис функцій підключення

Табл. 3
Номер сигнальної та функціональної клем

Блок живлення	1-2	AC185 - 242 В	
Струмівий ланцюг	4-9	4, 6, 8 - трифазна вхідна лінія струму, 4 - однофазна вхідна лінія	Це типовий розподіл клем проводки, підключення відповідно до схеми з'єднання на корпусі виробу
Ланцюг напруги	4-7	Перегляньте електричну схему підключення розміщену на корпусі	

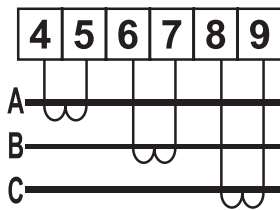


Рис. 3
e.meter.pro.96.a.led (трифазна)

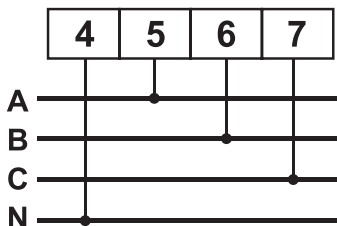


Рис. 4
e.meter.pro.96.v.led (трифазна чотирипровідна)

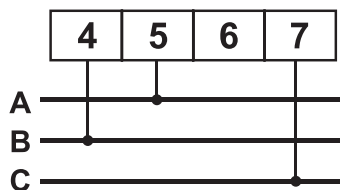


Рис. 5
e.meter.pro.96.v.led (трифазна трипровідна)

Типові схема підключення

Інструкції з підключення:

1. Вхідна напруга: вхідна напруга не повинна перевищувати номінальну вхідну напругу продукту 400 В. Якщо напруга перевищує рекомендовану, подумайте про використання трансформатора напруги ТН. Для зручності обслуговування, рекомендується використовувати клемну колодку та запобіжник.

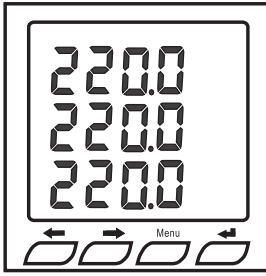
2. Вхідний струм: стандартний номінальний вхідний струм становить 5 А. Якщо струм перевищує номінальний, слід використовувати зовнішній трансформатор струму ТС. Якщо трансформатор струму використовується з іншими інструментами, електропроводка має бути з'єднана послідовно. Перш ніж від'єднати вхідне з'єднання струму виробу, обов'язково від'єднайте первинне коло трансформатора струму або закоротіть вторинне коло. Для зручності обслуговування рекомендується використовувати клемну колодку.

3. Переконайтеся, що напруга та струм відповідають один одному, а послідовність і напрямок фаз узгоджені, інакше можуть виникнути помилки в потужності та енергії тощо.

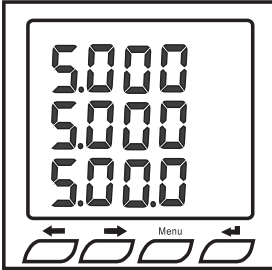
4. Пристрій працює в трифазному чотирипровідному або трифазному трипровідному режимі. Для трифазної трипровідної мережі можна встановити лише 2 ТС (фази А та С).

Примітка. Існує два методи підключення провідників, які можна підключити. Фактичний метод підключення повинен відповідати настановам всередині виробу.

7. Інтерфейс дисплея



Відображення вмісту	Інструкція
Інтерфейс дисплея: Вольтметр	Дисплей відображає значення 1 вимірювальної напруги, помножене на встановлене значення TH



Відображення вмісту	Інструкція
Інтерфейс дисплея: Амперметр	Дисплей відображає значення трифазного струму Ia, Ib, Ic. На малюнку показано поточне значення, помножене на значення TC

8. Загальні функції чотирьох клавiш

Клавiша «MENU» використовується для входу в меню або повернення до попереднього меню.

Клавiша « \leftarrow » — це кнопка підтвердження, яка зазвичай використовується для підтвердження та збереження даних налаштування.

Клавiша « \leftarrow » — це кнопка зміщення вліво, яка використовується для встановлення зміщення даних.

Клавiша « \rightarrow » — це кнопка зміщення вправо, яка використовується для перемикання меню на тому ж рівні або збільшення даних.

9. Структурна схема інтерфейсу меню

Налаштування співвідношення напруг (початкове значення 1, встановлене 100):

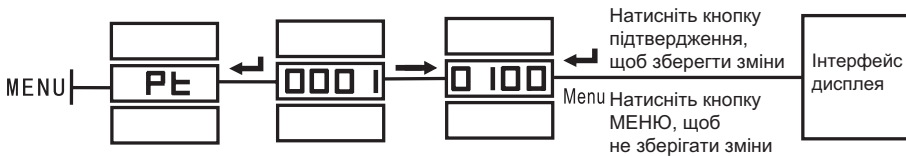


Рис. 6

Налаштування режиму підключення (початковий трифазний чотирипровідний, встановлений на трифазний трипровідний):

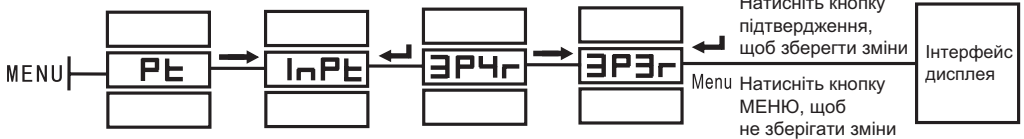


Рис. 7

Параметр поточного коефіцієнта (початкове значення 1, встановлене 20):

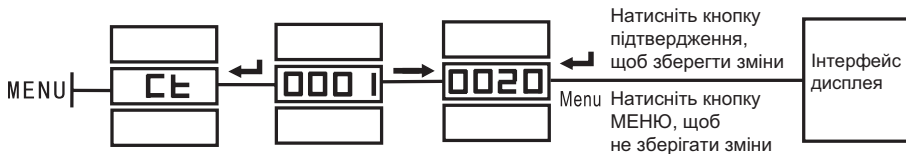


Рис. 8

10. Проста обробка несправностей

1. Виріб не відображає дані після ввімкнення - переконайтеся, що провідники підключенні правильно і перевірте, чи робоча напруга є нормальною.
2. Кнопка налаштування не реагує - перевірте, чи не пошкоджена кнопка та чи робоче живлення вимикається, а живлення вмикається знову.
3. Випробувана напруга/струм не є точною - переконайтеся, що вхідна лінія сигналу підключена належним чином і чи правильна послідовність фаз.

11. Умови транспортування та зберігання

Транспортування виробу дозволено в штатній упаковці усіма видами критого транспорту, без потрапляння вологи.
Зберігання виробів здійснюється тільки в упаковці виробника в приміщеннях з природною вентиляцією при температурі навколишнього середовища від -40 до +70 °C і відносній вологості не більше 85 %.

12. Утилізація

Виріб не підлягає утилізації в якості побутових відходів. Для утилізації передати до спеціалізованих підприємств, що займаються переробкою електрообладнання.

13. Гарантійні зобов'язання

Гарантійний термін експлуатації виробу - 1 рік з дня продажу при умові дотримання споживачем вимог експлуатації, транспортування та зберігання.

Гарантійні зобов'язання не поширюються на вироби, які мають:

- механічні пошкодження;
- інші пошкодження, які виникли в результаті неправильного транспортування, зберігання, монтажу та підключення, неправильної експлуатації;
- сліди самостійного, несанкціонованого розкриття та/або ремонту виробу.

В період гарантійного терміну та з питань технічної підтримки звертатися:
Електротехнічна компанія E.NEXT-Україна
08132, Україна, Київська область, м. Вишневе,
вул. Київська, 27-А, буд. «В»
тел.: +38 (044) 500 9000 (багатоканальний),
e-mail: info@enext.ua; www.enext.ua

Дата виготовлення: «___» _____ 20__ р.

Дата продажу: «___» _____ 20__ р.



Адреса постачальника:

Електротехнічна компанія E.NEXT-Україна
08132, Україна, Київська область, м. Вишневе,
вул. Київська, 27-А, буд. «В»
тел.: +38 (044) 500 9000 (багатоканальний),
e-mail: info@enext.ua; www.enext.ua