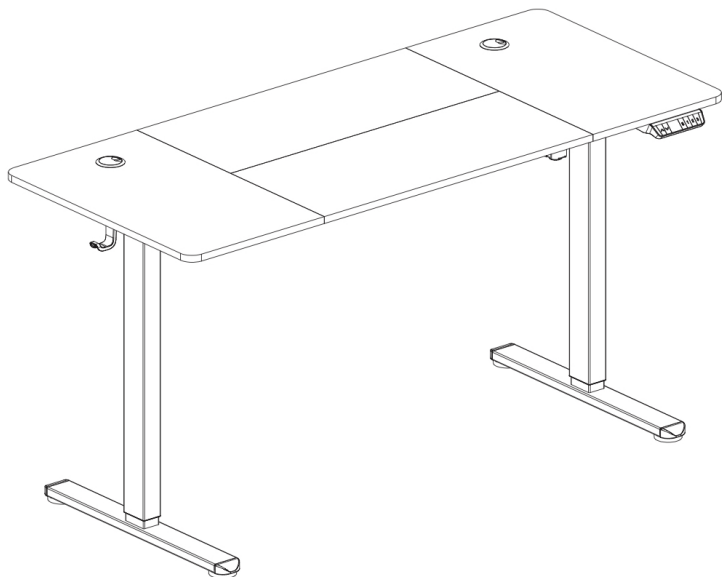


ПОСІБНИК КОРИСТУВАЧА

Інструкція зі встановлення



- Пам'ять 3 положення по висоті
- Діапазон по вертикалі 72-118 см.



Вхідна потужність
100V-240V



Швидкість
20мм/с



Шум руху
<55дБ





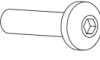
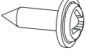




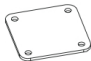



Витривалість
до 70 кг

ПОПЕРЕДЖЕННЯ: НЕ ПЕРЕВИЩУЙТЕ МАКСИМАЛЬНЕ ЗАЗНАЧЕНЕ НАВАНТАЖЕННЯ. МОЖЕ СТАТИСЯ СЕРЬОЗНА ТРАВМА АБО ПОШКОДЖЕННЯ МАЙНА!






СПИСОК ДЕТАЛЕЙ

<p>①</p>  <p>Стільниця 1 (x1)</p>	<p>②</p>  <p>Стільниця 2 (x1)</p>	<p>③</p>  <p>Стільниця 3 (x1)</p>
<p>④</p>  <p>Стільниця 4 (x1)</p>	<p>⑤</p>  <p>Ліва перекладина (x1)</p>	<p>⑥</p>  <p>Права перекладина (x1)</p>
<p>⑦</p>  <p>З'єднувач (x1)</p>	<p>⑧</p>  <p>Шток перемикання(x1)</p>	<p>⑨</p>  <p>Бічна пластина (x2)</p>
<p>⑩</p>  <p>Ліва ніжка столу (x1)</p>	<p>⑪</p>  <p>Права ніжка столу (x1)</p>	<p>⑫</p>  <p>Основа для ніжки (x2)</p>
<p>⑬</p>  <p>Панель управління (x1)</p>	<p>⑭</p>  <p>Живлення (x1)</p>	<p>⑮</p>  <p>Лоток для кабелю (x1)</p>



СПИСОК ДЕТАЛЕЙ

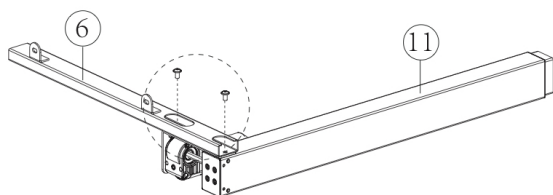
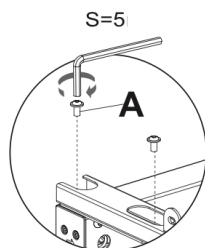
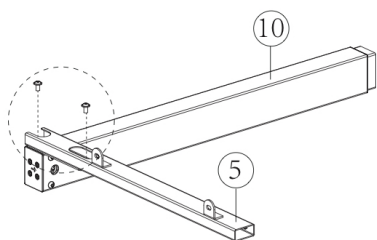
<p>A</p>  <p>Гвинти M6*8мм(x12)</p>	<p>B</p>  <p>Гвинти M3.5*19мм(x2)</p>	<p>C</p>  <p>Гвинти M6*35мм(x8)</p>
<p>D</p>  <p>Гвинти M4*15мм(x41)</p>	<p>E</p>  <p>Шестигранный ключ S=2мм(x1)</p>	<p>F</p>  <p>Шестигранный ключ S=5мм(x1)</p>
<p>G</p>  <p>Затискач для кабелю(x2)</p>	<p>H</p>  <p>Настільний з'єднувач (x4)</p>	<p>I</p>  <p>Настільний з'єднувач (x2)</p>
<p>J</p>  <p>Дерев'яний кінчик (x12)</p>	<p>K</p>  <p>Кришка для кабельного отвору (x2)</p>	<p>L</p>  <p>Вішалка для навушників (x2)</p>

Запасні частини



 <p>A M6*8мм(x2)</p>	 <p>B M3.5*19мм(x1)</p>	 <p>C M6*35мм(x1)</p>	 <p>D M5*15мм(x1)</p>	 <p>J Дерев'яний кінчик</p>
---	--	--	--	--

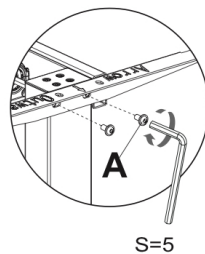
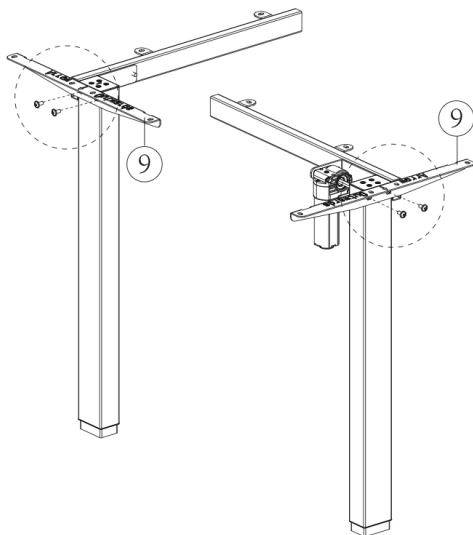
Крок 1

A	 M6×8 (x4)
F	 S=5



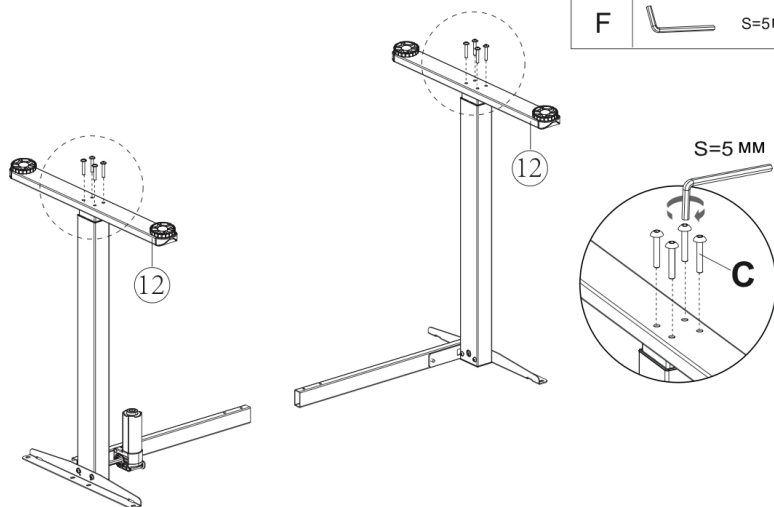
Крок 2

A	 M6×8 (x4)
F	 S=5



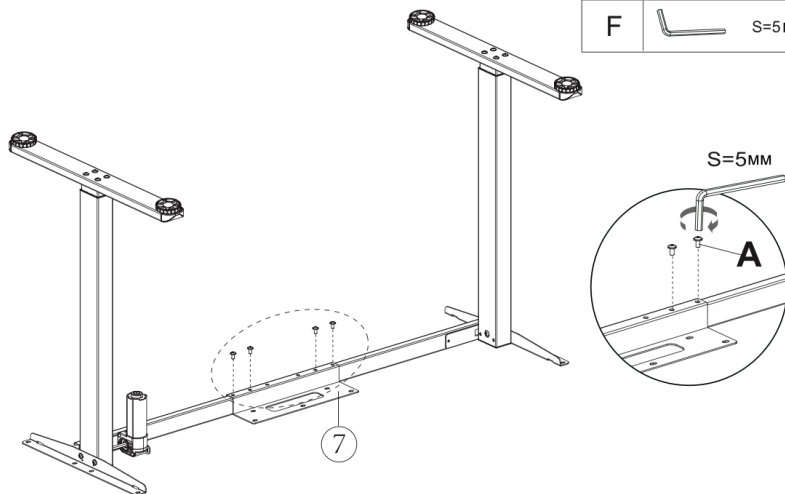
Крок 3

C	M6×35MM (x8)
F	S=5MM

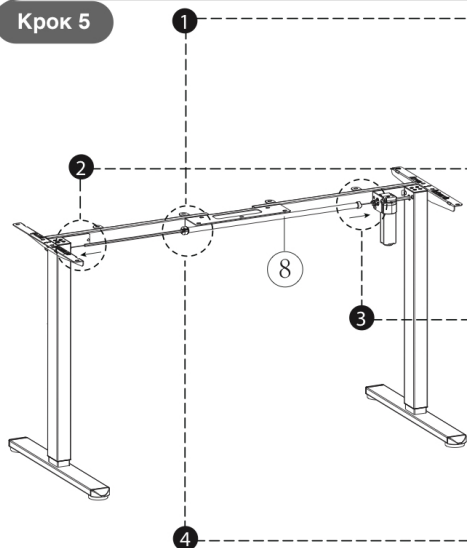


Крок 4

A	M6×8MM (x4)
F	S=5MM



Крок 5



	<p>①</p> <p>Послабити ручку</p>
	<p>②</p> <p>Вставити шток перемикання в шестигранный отвір та повернути шток за годинниковою стрілкою до тих пір поки ліва ніжка не перейде в найнижче положення.</p>
<p>Шестигранный ключ</p>	<p>③</p> <p>Вставити інший кінець штока перемикання в слот на ніжці (можна легенько покрутити щоб встановити краще)</p>
<p>Закріпити шток перемикання в гнізді, затягнувши заздалегідь встановлений гвинт за допомогою шестигранного ключа</p>	
	<p>④</p> <p>Затягнути ручку</p>

E

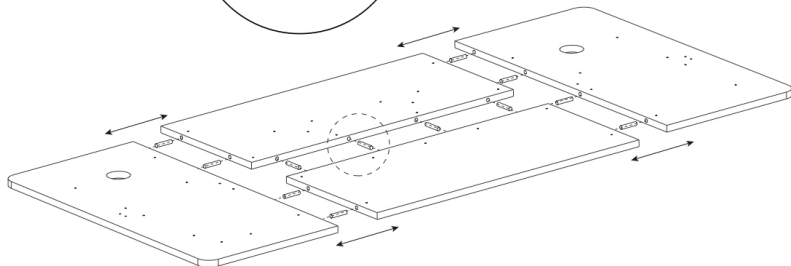
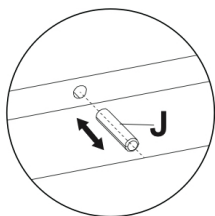


S=2MM

Крок 6-1

J

① Дерев'яний кінчик (x12)

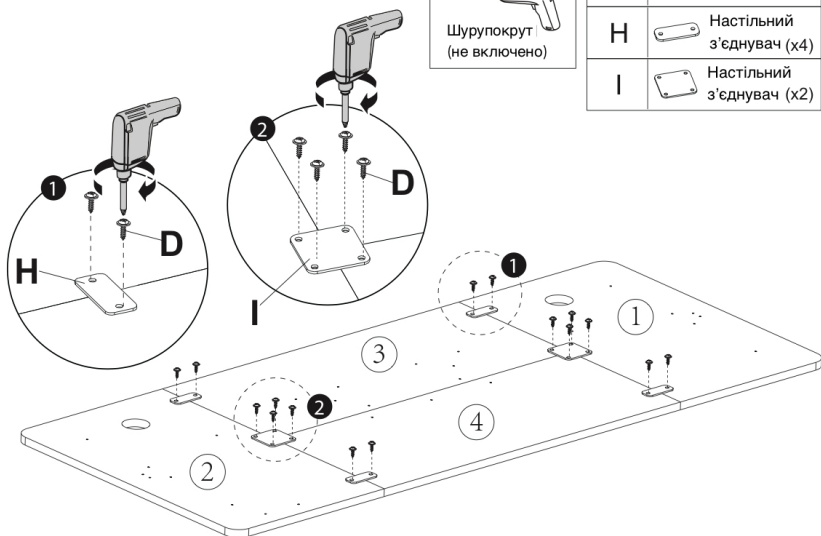


Крок 6-2



Шурупкрут
(не включено)

D	M5×15мм (x16)
H	Настільний з'єднувач (x4)
I	Настільний з'єднувач (x2)

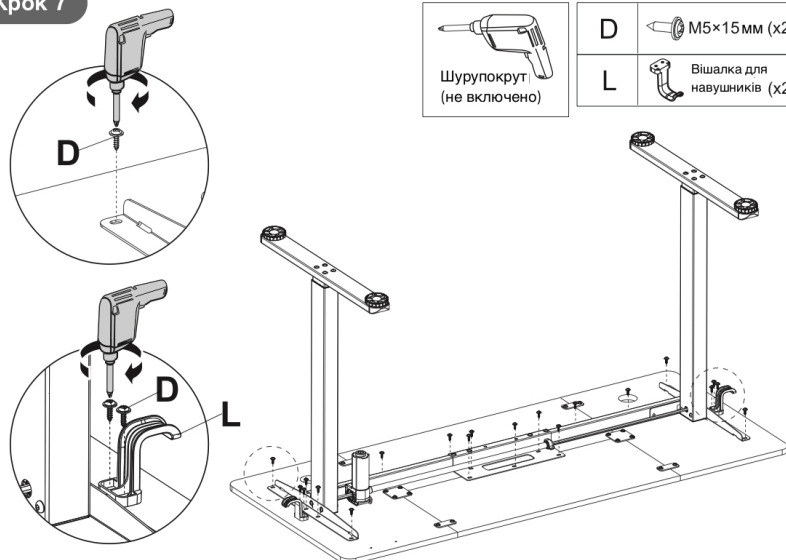


Крок 7



Шурупкрут
(не включено)

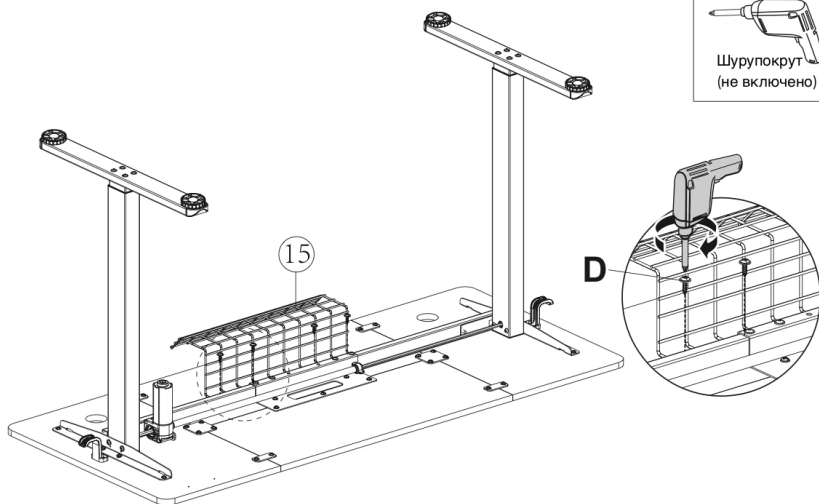
D	M5×15мм (x21)
L	Вішалка для навушників (x2)



Крок 8

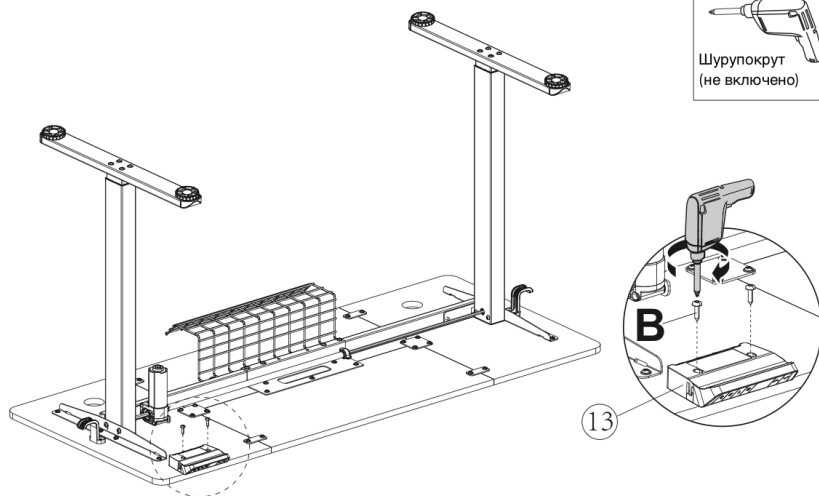
D  M5×15мм (x4)


Шурупкрут
(не включено)



B  M3.5×19мм (x2)


Шурупкрут
(не включено)

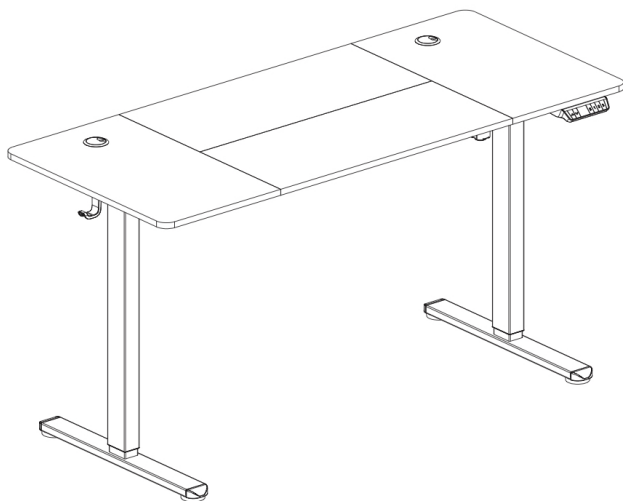
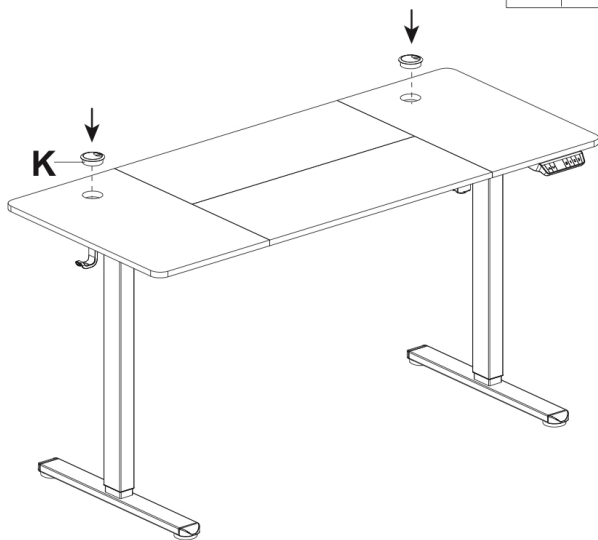


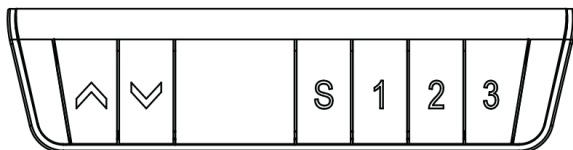
Крок 10

K



Кришка для
кабельного
отвора
(x2)





Панель управління



Підняти стіл



Опустити стіл



Щоб встановити задану висоту, натисніть **S** кнопку, поки світлодіодний індикатор не почне блимати. Потім натисніть задані **1**, **2**, **3** для заданої програми



Задана висота 1



Задана висота 1



Задана висота 1

Reset

Натисніть на 5 секунд. Дисплей покаже "RES", натискайте до тих пір поки ніжки не опустяться на найнижчу позицію і повернуться до певної висоти.

Режим захисту (режим автоблокування екрану)

Hot	Захист від перегріву	Спрацює якщо стіл перебуває в русі протягом 2 хвилин. Увімкніть живлення та зачекайте щонайменше 18 хвилин перш ніж знову регулювати висоту.
E10	Тривога виявлення	Попереджає, коли датчик двигуна не вдається виявити. Вимкніть живлення, перевірте з'єднання двигуна та блоку керування, а потім знову увімкніть живлення.
E20	Захист від перевантаження	Якщо сигнал тривоги лунає коли стіл рухається вгору, зніміть вантаж зі столу та повторіть спробу
E02	Сигнал про переходину	Сигнал при вібрації, зіткненні або нахилі під час регулювання висоти. Перевірте чи нічого не заважає на шляху руху столу. Потім перезавантажте двигун.
E32	Сигнал про високу напругу	Якщо він спрацює коли стіл рухається вниз, зніміть вантаж зі столу та повторіть спробу.
E31	Сигнал про низьку напругу	Спрацює, коли напруга нижче необхідного значення. Вимкніть живлення, перевірте з'єднання між живленням і блоком керування. Якщо немає проблем, увімкніть його знову.
E60	Сигнал про дисбаланс	Спрацює, коли різниця висоти між правою та лівою ногою перевищує встановлене значення. Спочатку, вимкніть живлення. Перевірте, чи однакова висота лівої та правої ніжки. Якщо ні, повторіть крок 4 щоб зробити їх однакової висоти. Увімкніть пристрій знову.
Breaking protection		Стіл зупиниться і переходить у стан захисту, коли кабелі двигуна або кабелі ручного керування виймаються або випадково від'єднані, повертається до нормального стану після повторного підключення та скидання сигналу.

Режим кастомізації

Зміна відображення	Довге натискання S показує "S" та блимає. Натисніть S знову, та дисплей покаже "Un". Натисніть S щоб обрати. Натисніть CH чи CM щоб перемикатися між "SI" (metric) або "In" (imperial). Натисніть S щоб зберегти свій вибір.
Зміна яскравості	Довге натискання S показує "S" та блимає. Натисніть S знову та дисплей покаже "Un". Натисніть CH чи CM щоб перемикатися на "br". Натисніть S щоб обрати. Натисніть CH чи CM щоб перемикатися між низькою(L), нормальною(N), та високою(H) яскравістю. Натисніть S щоб зберегти свій вибір.
Визначення сили зіткнення	Довге натискання S показує "S" та блимає. Натисніть S знову та дисплей покаже "Un". Натисніть CH чи CM щоб перемикатися на "CF". Натисніть S щоб обрати. Натисніть CH чи CM щоб перемикатися між "OFF", низьким(L), нормальним(N) та високим(H) визначенням сили зіткнення. Натисніть S щоб зберегти свій вибір.

