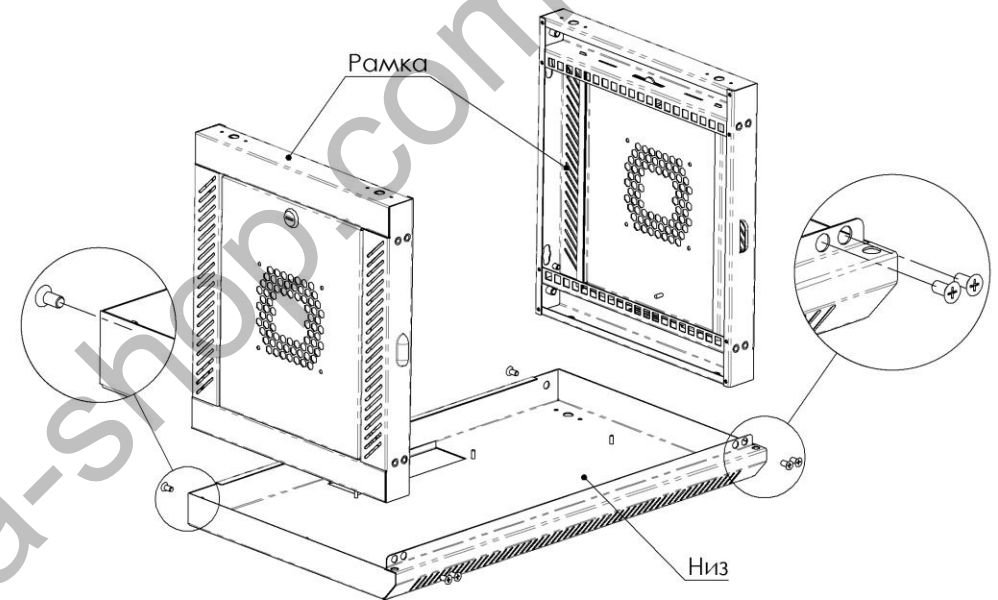
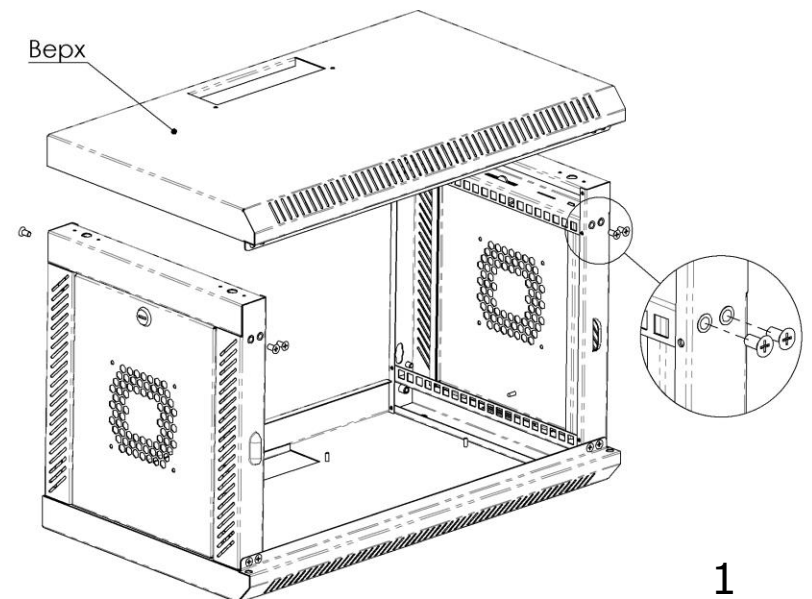


Инструкция по сборке настенного шкафа

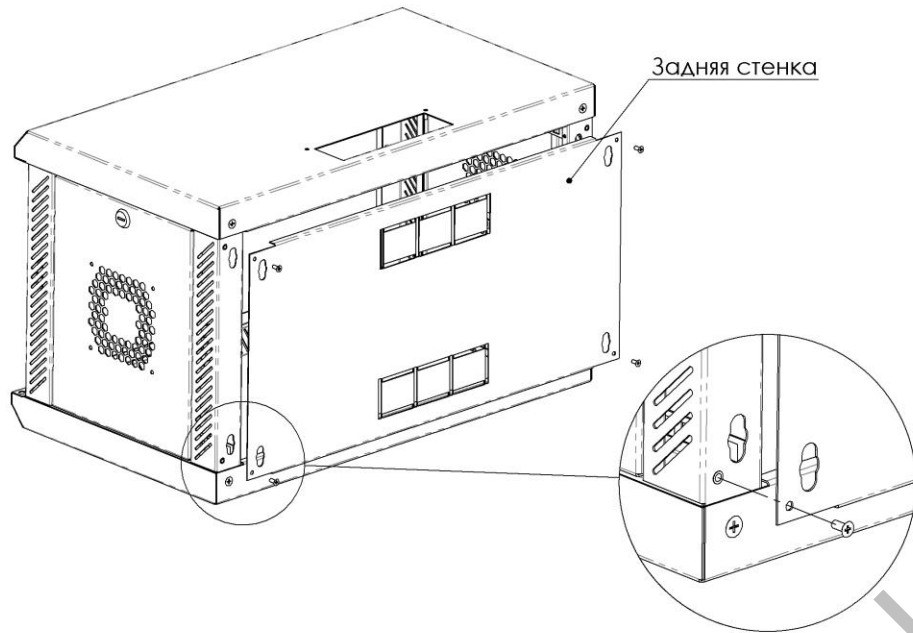
1. Вставить Рамки в Низ и прикрутить Винтами М6х12.



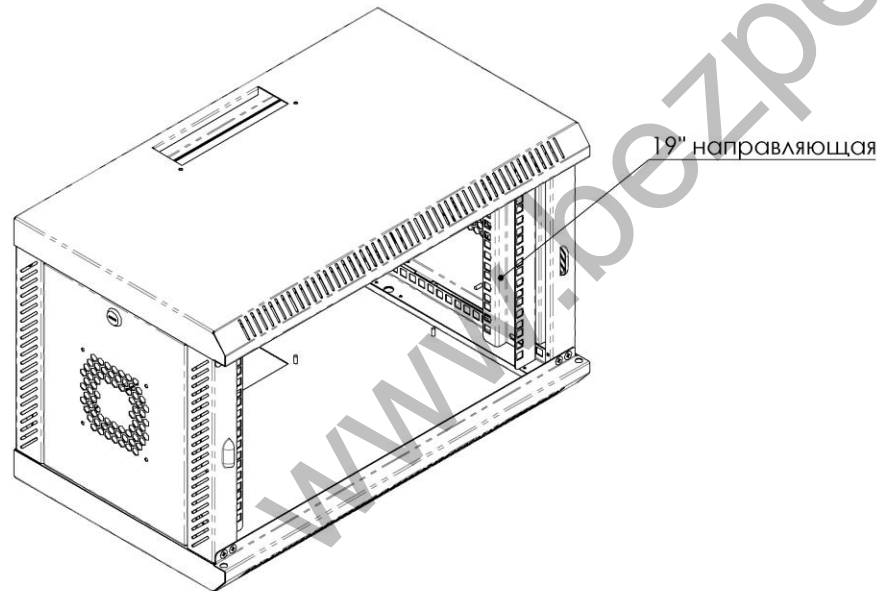
2. Надеть Верх на Рамки и прикрутить Винтами М6х12.



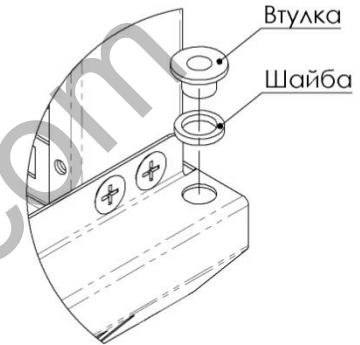
3. Прикрутить Заднюю стенку Винтами М4х10.



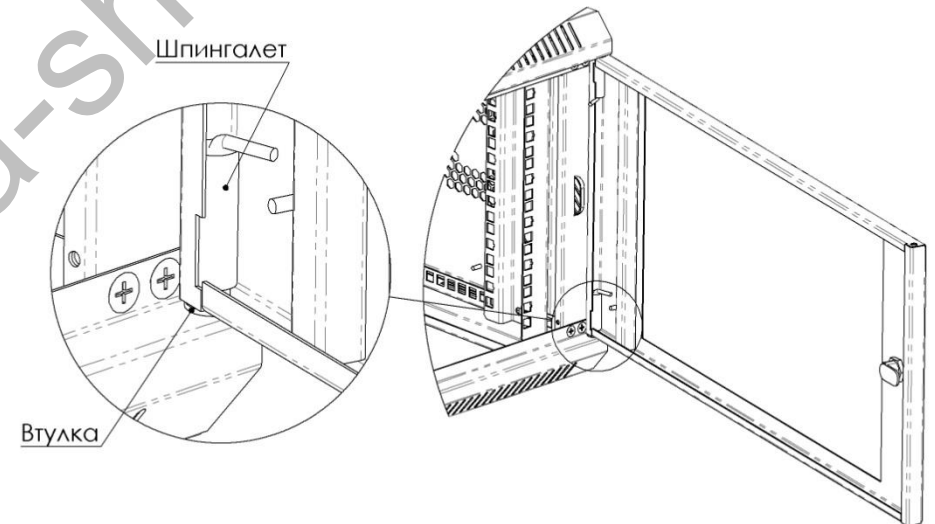
4. Прикрутить 19" направляющие комплектом крепежа Винт-Гайка-Шайба.



5. Вставить Втулки в низ и верх со стороны шпингалетов. При необходимости установить Шайбу под нижнюю втулку.



6. Установить Переднюю дверь: вставить нижний Шпингалет во Втулку, затем оттянуть верхний Шпингалет и вставить во втулку.



7. Приклеить уплотнитель к Заглушке и к отгибу на Низе (Верхе). Установить Заглушку в нужное положение и прикрутить Гайками-барашками М4.

