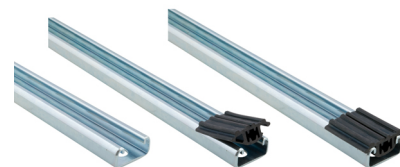


## BIS Strut Резиновый профиль

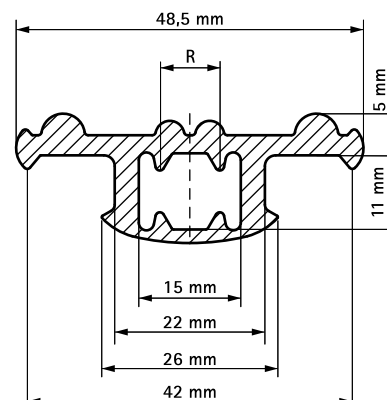
звукоизолирующий вкладыш для Strut-профиля



### Свойства и преимущества

- вставной профиль
- обеспечивает виброакустическую изоляцию, например, при укладке вентиляционных каналов на монтажный профиль
- также возможно применение со шпильками M6, M8 или M10
- материал: EPDM-резина, черная
- звукоизоляция согласно DIN 4109

Арт. №	R	L	Тип	Уп. min
656 8 041	1/4 - 1/2"	30 m	Strut	30
656 8 042	1/4 - 1/2"	50 mm	Strut	50



### Комбинировать с

- BIS RapidStrut® Консоли стеновые (BUP1000)
- BIS RapidStrut® Профили монтажные