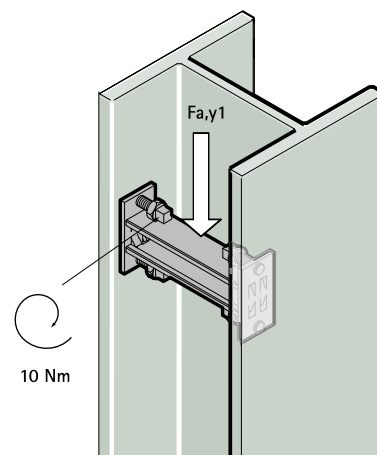


BIS Strut Распорный элемент

монтаж между стенками стальных конструкций



Свойства и преимущества

- на каждую точку крепления всегда использовать 2 распорных элемента в комбинации со стандартным профилем Strut
- для распорного крепления легких элементов, таких как кабель, труба и т.д. между стальными балками без сварки и сверления
- материал: сталь
- оцинковка: электролитическая
- 1 комплект = 2 штуки

Арт. №	Тип	Fa,x (N)	Уп. min
607 8 021	Strut 41x21	2100	10
607 8 041	Strut 41x41 + Strut 41x21D	2100	10

