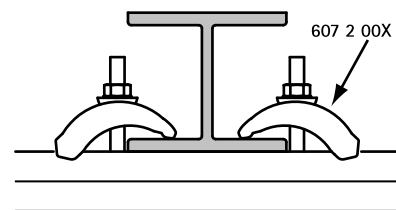


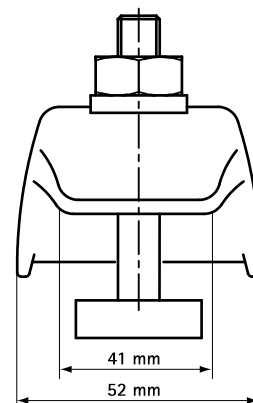
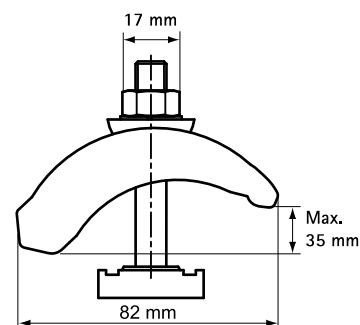
BIS Strut Балочный зажим 'Heavy Duty'

для стальных балок до толщины фланца 35 мм



Свойства и преимущества

- для монтажа тяжелых элементов, таких как кабельные каналы, воздуховоды и т.д. к балкам без сварки или сверления
- до толщины фланца 35 мм
- для монтажа Strut 41x21D или Strut 41x41D на стальной балке
- материал: сталь
- оцинковка: горячая



Арт. №	Тип	T (Nm)	Уп. min
607 2 002	Strut	15	20