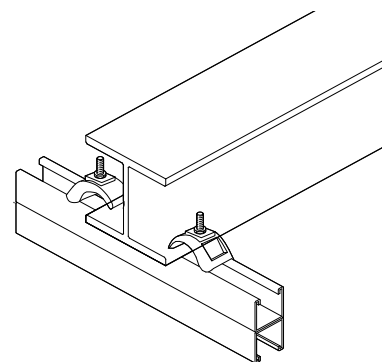
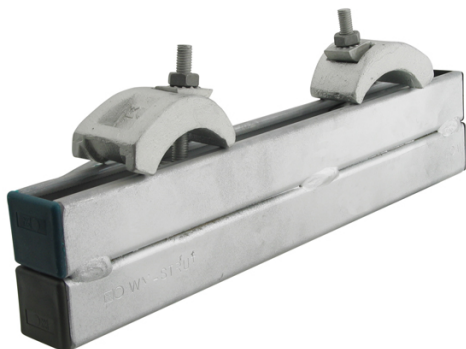


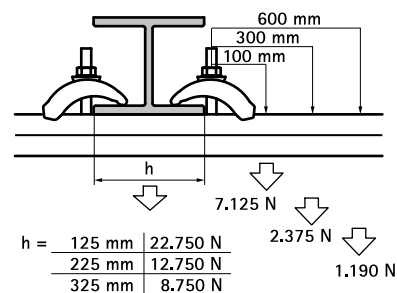
BIS Strut 41x41D Комплект балочных зажимов

для стальных балок до толщины фланца 35 мм



Свойства и преимущества

- для монтажа тяжелых элементов, таких как кабельные каналы, воздуховоды и т.д. к балкам без сварки или сверления
- до толщины фланца 35 мм
- материал: балочный зажим из стали; профиль из стали 1.0038
- балочные зажимы можно заказать отдельно
- балочные зажимы: Dacromet-обработка; профиль горячей оцинковки
- составные части:
 - 2 балочных зажима (Арт. № 607 2 002)
 - 1 Strut-профиль 41x21D
 - 4 профильных заглушки



Арт. №	A (mm)	L	От Профили	T (Nm)	Уп.min
607 4 300	< 35	300 mm	Strut 41x41D	15	4
607 4 400	< 35	400 mm	Strut 41x41D	15	4
607 4 500	< 35	500 mm	Strut 41x41D	15	4
607 4 600	< 35	600 mm	Strut 41x41D	15	4
607 4 800	< 35	800 mm	Strut 41x41D	15	1

