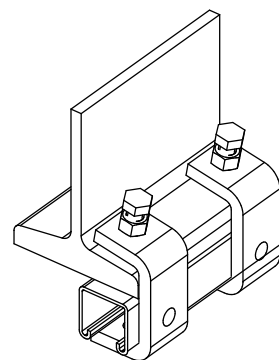


BIS Strut Балочный зажим

для создания конструкций из профиля Strut

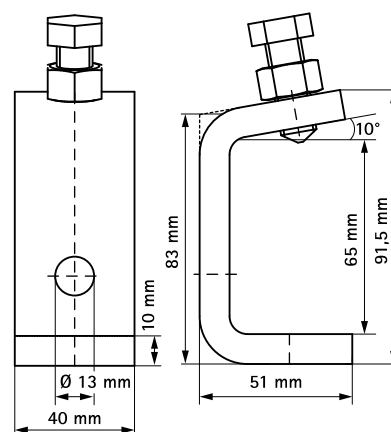


Свойства и преимущества

- для монтажа к стальным балкам без сварки или сверления
- материал: сталь 1.0332
- на каждую точку крепления всегда использовать 2 элемента
- оцинковка: горячая

Арт. №	Тип	Уп. min
6658 1 736	Strut 41x41 + Strut 41x21D	25

Также поставляется из нерж. стали 1.4404 (AISI-№ 316L).



Комбинировать с
BIS RapidStrut® Профили монтажные