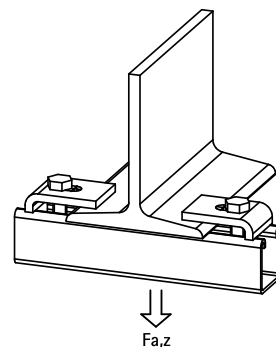


## BIS Strut Балочные зажимы

для создания конструкций из профиля Strut

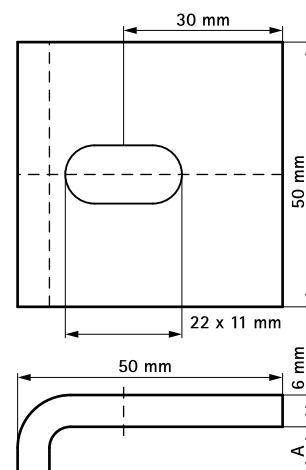


### Свойства и преимущества

- для монтажа к стальным балкам без сварки или сверления
- материал: сталь 1.0332
- на каждую точку крепления всегда использовать 2 элемента
- оцинковка: горячая

Арт. №	A (mm)	Тип	Fa,z (N)	Уп. min
6658 1 731	< 10	Strut	8.000	50
6658 1 741	< 15	Strut	8.000	50

Также поставляется из нерж. стали 1.4401 (AISI-№ 316).



### Альтернативы

BIS Strut Балочные зажимы

### Комбинировать с

BIS RapidStrut® Профили монтажные