

BIS Strut Хомуты с монтажными гайками

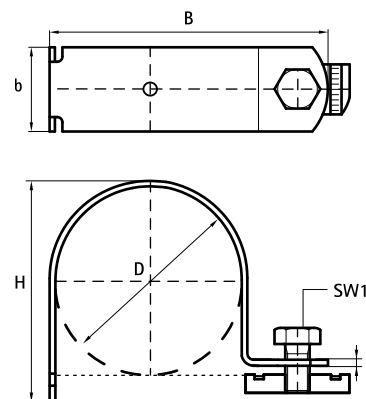
для стальных труб Ø 13,5 – 168,3 мм



Свойства и преимущества

- одноэлементный хомут
- для монтажа труб прямо на профиле Strut
- один конец для вставки в профиль Strut, другой конец закрепить предварительно смонтированной канальной гайкой и болтом
- материал: сталь 1.0332
- оцинковка: горячая

Арт. №	D (mm)	D (")	DN (mm)	B (mm)	H (mm)	b x s (mm)	SW1 (mm)	Fa,z (N)	Fa,y1 (N)	Уп.min
6461 1 021	21,5	1/2	15	48	38	32 x 2,0	13	3.500	1.100	100
6461 1 027	26,9	3/4	20	54	44	32 x 2,0	13	3.500	1.100	100
6461 1 033	33,7	1	25	60	50	32 x 2,0	13	3.500	1.100	100
6461 1 042	42,5	1 1/4	32	70	59	32 x 2,0	13	3.500	1.100	100
6461 1 048	48,3	1 1/2	40	75	65	32 x 2,0	13	3.500	1.100	100
6461 1 060	60,3	2	50	87	77	32 x 2,0	13	3.500	1.100	50
6461 1 077	76,1	2 1/2	65	103	94	32 x 2,0	13	3.500	1.100	50
6461 1 114	114,3	4	100	157	131	32 x 3,0	17	5.000	2.500	50
6461 1 168	168,3	6	150	212	185	40 x 4,0	17	14.000	4.400	25



Альтернативы

- BIS Strut Хомуты
- BIS Strut Хомуты с вкладышем