

Оптимізатор потужності для сонячних панелей Hiitio HS4-O-800 800W 17A 14-65V ПОСІБНИК КОРИСТУВАЧА

Інструкція зі встановлення



Зміст

Про цей посібник	3
1 Інформація щодо безпеки	4
2 Опис продукту	4
3 Інструкція зі встановлення системи	8
4 Перевірка та заміна	12
5 Опис можливих сценаріїв використання	13
6 Додаток	17

Про цей посібник

Цей посібник призначений для зовнішнього фотоелектричного оптимізатора.

Призначення

Мета цього посібника — надати користувачам детальну інформацію про продукт, а також інструкції з встановлення, експлуатації та обслуговування.

Для користувачів









Цей посібник призначений для кваліфікованого персоналу.

Використання посібника

Уважно прочитайте цей посібник перед використанням продукту та зберігайте його в вільному доступі для персоналу.

Використання символів

З метою забезпечення безпеки користувача та його майна під час використання виробу, а також для більш ефективного та оптимального використання виробу, відповідна інформація надається в цьому посібнику та виділяється за допомогою наступних символів. Нижче наведено перелік можливих символів, які можуть використовуватися в цьому посібнику. Будь ласка, уважно прочитайте їх.

 	<p>«Небезпека» означає ситуацію, яка є потенційно небезпечною і, якщо її не уникнути, призведе до смерті або серйозної травми.</p>
 	<p>«Застереження» вказує на потенційну помірну небезпечну ситуацію, яка, якщо її не уникнути, може призвести до смерті або серйозних травм.</p>
 	<p>«Обережно» означає низьку потенційну небезпеку, яка, якщо її не уникнути, може спричинити незначні або помірні травми.</p>
 	<p>«Увага» означає потенційну небезпеку, яка, якщо її не уникнути, може призвести до виходу обладнання з ладу або матеріальних збитків.</p>

1. Інформація щодо безпеки

Установку та обслуговування системи повинні виконувати лише кваліфіковані фахівці, які пройшли навчання, ознайомилися з документацією та знають правила безпеки. Це допоможе уникнути небезпечних ситуацій, таких як ураження струмом або пошкодження обладнання.

Даний посібник призначено для кваліфікованого персоналу:

- Менеджер з продажу обладнання сонячної енергетики
- Інженер технічної підтримки
- Інженер з технічного обслуговування

Рекомендації щодо використання посібника

- Уважно прочитайте посібник перед використанням виробу та зберігайте його в легкодоступному місці.
- Зміст посібника буде постійно оновлюватися та доповнюватися, але можливі незначні розбіжності. Якщо у вас виникли запитання або пропозиції щодо цього продукту, будь ласка, зв'яжіться з нами.

2 Опис продукту

Оптимізатор допомагає максимізувати продуктивність сонячних панелей, навіть якщо вони працюють у неідеальних умовах (наприклад, при затіненні або різній орієнтації). Він усуває втрати енергії, зменшує витрати на електроенергію та робить систему більш надійною та довговічною.

Основні характеристики:

- Використовує **оптимізаційний чип Shuming Semiconductor SLM6120**, який усуває невідповідність струму та відновлює втрати генерації електроенергії.
- Підходить для **всіх типів сонячних панелей**.
- Вирішує проблеми невідповідності, спричинені **затіненням, накопиченням пилу/снігу, різними орієнтаціями панелей, різним рівнем деградації, двосторонньою генерацією енергії** тощо.
- Підвищує ефективність генерації електроенергії, **знижує собівартість електроенергії (LCOE)**, покращує надійність системи та **продовжує термін служби сонячних панелей**.



2.1.2 Роз'єм для оптимізатора з підключенням

Роль роз'єму **MC4** для оптимізаторів з підключенням (у фотоелектричних системах) полягає в забезпеченні надійних електричних з'єднань у всіх аспектах фотоелектричної системи. Він використовується в таких компонентах:

- Клемні коробки сонячних модулів;
- Електричні з'єднання інверторів;
- Комбінаційні коробки (combiner boxes);
- Масиви сонячних станцій.



2.1.3 Демонтаж та монтаж оптимізатора з підключенням

1. Демонтаж кришки:

1. Використовуйте **пласку викрутку**, щоб вставити її в щілину збоку фіксатора.
2. Підніть два фіксатори на передньому кінці та зніміть кришку.

2. Монтаж кришки:

1. Спочатку встановіть кришку в задній фіксатор.
2. Наблизьте передній край до фіксатора (позначено червоним колом) і натисніть рукою.
3. Коли почуєте звук "**кляц**", це означає, що обидва фіксатори зафіксовані.



2.1.4 Заповнення оптимізатора герметиком (або заливною смолою)

1. **Підготовка:**
 - Помістіть оптимізатор у **обладнання для заповнення герметиком**.
2. **Налаштування:**
 - Встановіть необхідну **кількість герметик**. Для інтелектуального оптимізатора обсяг становить **100 грам**.
3. **Виконання:**
 - Запустіть процес заповнення, дотримуючись встановлених параметрів.



2.1.5 Запобіжні заходи

1. Заборона контакту з алкановими речовинами:

Забороняється контакт роз'ємів з речовинами, що містять алкани, такими як **бензин, мастильні засоби для очищення, електронні відновлювачі** та інші розчинники з алканами.

2. Обережне поводження:

Під час **завантаження, розвантаження та транспортування** поводьтеся з продуктом обережно. Уникайте сильного зовнішнього тиску, щоб запобігти пошкодженням.

3. Безпека під час установки:

Під час встановлення **клемної коробки та роз'ємів** переконайтеся, що сонячний модуль **не знаходиться в робочому стані**.

Уникайте одночасного дотику до **позитивного та негативного контактів**, щоб запобігти ураженню електричним струмом або пробією діода через статичну електрику.

4. Заборона короткого замикання:

Ніколи не з'єднуйте **позитивний та негативний роз'єми** однієї клемної коробки разом. Це може призвести до **короткого замикання** та виходу з ладу сонячного модуля.

5. Мінімізація втручань:

Якщо це не пов'язано з технічним обслуговуванням, уникайте частого **відкриття, закриття або підключення** системи. Це може знизити **герметичність** та **термін служби** компонентів.

2.1.6 Список хімічних речовин, яких слід уникати

Речовина	Вплив
Бензин	Контакт або розміщення в замкнутому просторі може призвести до пошкодження клемної коробки, зокрема до її відшарування.
Мастильні засоби для очищення	Контакт або розміщення в замкнутому просторі може призвести до пошкодження клемної коробки, зокрема до її відшарування.
Охолоджуючий засіб	Контакт або розміщення в замкнутому просторі може призвести до пошкодження клемної коробки, зокрема до її відшарування.
Розчинники, що містять алкани	Контакт або розміщення в замкнутому просторі може призвести до пошкодження клемної коробки, зокрема до її відшарування.

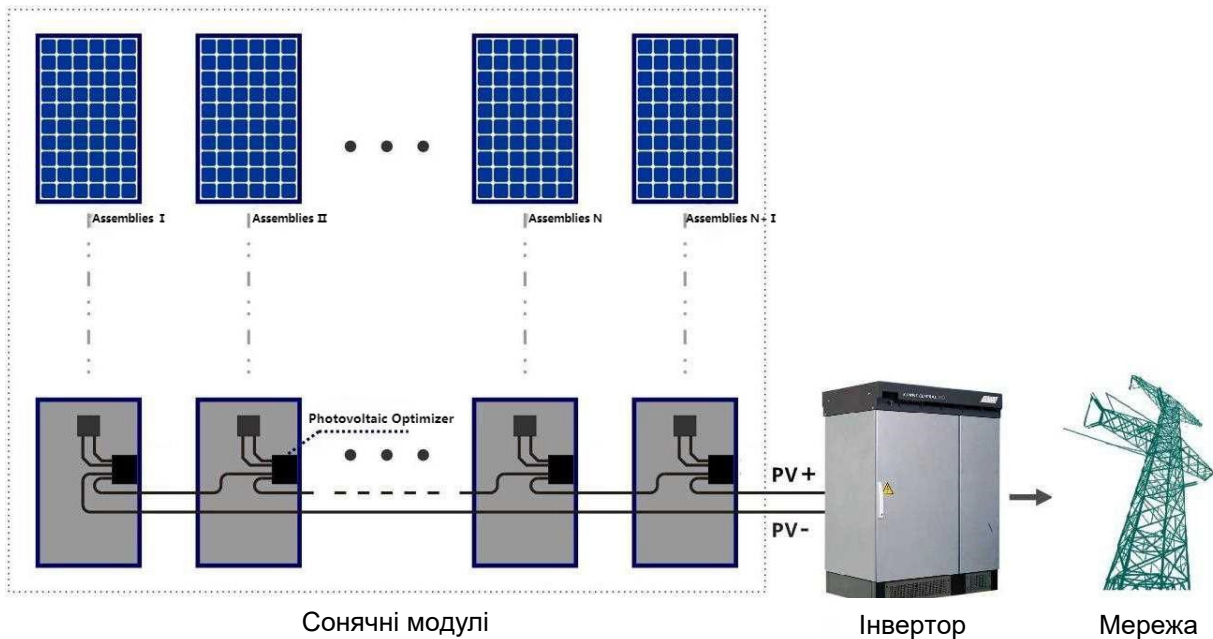
Речовина	Вплив
Есенція	Контакт або розміщення в замкнутому просторі може призвести до пошкодження клемної коробки, зокрема до її відшарування.
Герметик	Контакт або розміщення в замкнутому просторі може призвести до пошкодження клемної коробки, зокрема до її відшарування.
Бананова олія	Контакт або розміщення в замкнутому просторі може призвести до пошкодження клемної коробки, зокрема до її відшарування.
Антиадгезійний засіб	Контакт або розміщення в замкнутому просторі може призвести до пошкодження клемної коробки, зокрема до її відшарування.
Клей для листів або заливний герметик, який може виділяти оксимний газ (наприклад, KE-200, Сх-200, Chemlok тощо)	Контакт або розміщення в замкнутому просторі може призвести до пошкодження клемної коробки, зокрема до її відшарування
ТБФ (пластифікатор)	Контакт або розміщення в замкнутому просторі може призвести до пошкодження клемної коробки, зокрема до її відшарування
Моторне масло (наприклад, Kv46 тощо)	Контакт або розміщення в замкнутому просторі може призвести до пошкодження клемної коробки, зокрема до її відшарування
Масло для термостату	Контакт або розміщення в замкнутому просторі може призвести до пошкодження клемної коробки, зокрема до її відшарування
Спирт	Контакт або розміщення в замкнутому просторі може призвести до пошкодження клемної коробки, зокрема до її відшарування
Мастило	Контакт або розміщення в замкнутому просторі може призвести до пошкодження клемної коробки, зокрема до її відшарування
Миючий засіб	Слід уникати прямого контакту, наскільки це можливо, оскільки це може спричинити негативні наслідки.

2.2 Склад фотоелектричної системи

Головна відмінність фотоелектричної системи з зовнішніми оптимізаторами від звичайної системи полягає у встановленні оптимізатора на кожен фотомодуль, що дозволяє реалізувати **MPPT на рівні модуля**.

Підключення здійснюється наступним чином:

- Вхід оптимізатора під'єднується до виходу фотомодуля.
- Вихід оптимізатора **замінює вихід модуля** і з'єднується послідовно з іншими оптимізованими модулями для формування стрінга.
- Сформований стрінг підключається до інвертора або розподільчої (combiner) коробки.



3 Інструкція зі встановлення системи

3.1 Підготовка інструментів

Під час встановлення, перевірки та заміни необхідні такі інструменти:

	
<p>Викрутка, або гвинтокрут</p>	<p>Мультиметр (максимальний діапазон напруги 1500 В DC)</p>

	
<p>Кліщі (максимальний діапазон струму 100 A DC)</p>	<p>Ключ для роз'ємів MC4</p>

3.2 Покрокова інструкція



Застереження

Будь ласка, ознайомтесь з усіма пунктами та попередженнями в цьому посібнику, а також з попереджувальними маркуваннями на інверторі та масиві модулів перед встановленням.



Застереження

Перед встановленням, будь ласка, вимкніть інвертор і відключіть його від масиву модулів.



Застереження

Перед встановленням, будь ласка, переконайтеся, що вихідний струм, напруга та потужність фотоелектричного модуля відповідають параметрам зовнішнього фотоелектричного оптимізатора.

Крок 1. Вимкніть інвертор і відключіть його від масиву модулів.

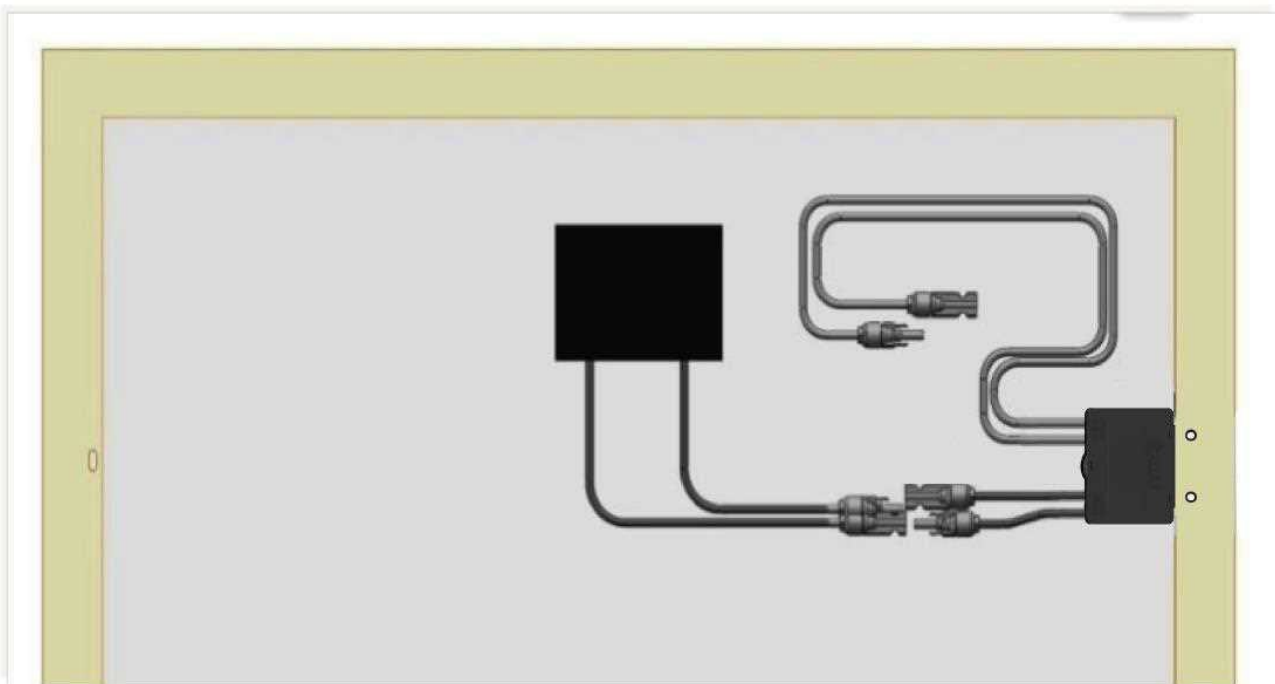
Перед встановленням оптимізатора переконайтеся, що інвертор вимкнений, і відключіть його від масиву модулів.

Крок 2. Встановлення оптимізатора на рамку модуля

Розмістіть оптимізатор на рамці модуля у напрямку, показаному на схемі, і зафіксуйте його, натиснувши фіксатор.

Крок 3. Підключення вхідного кабелю

Набір проводів, позначений як "IN" на корпусі оптимізатора, є вхідним проводом. Підключіть вхідний провід до вихідного проводу модуля.



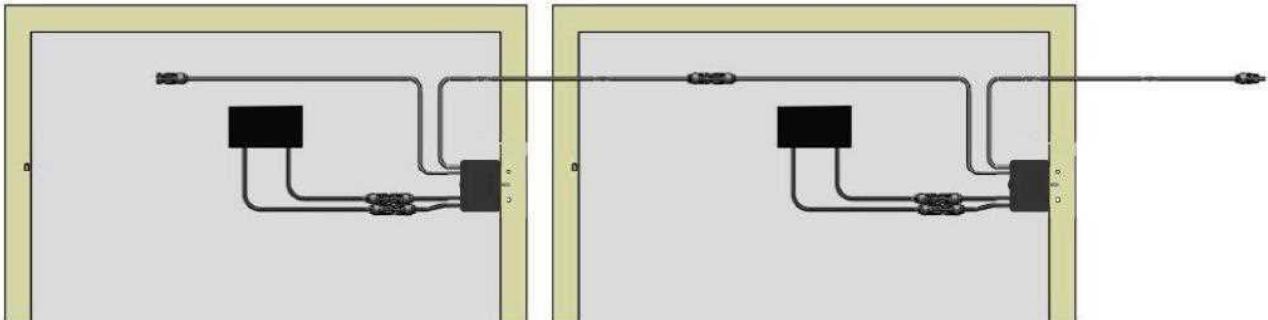
Увага

При встановленні обов'язково підключайте спочатку вхідний провід оптимізатора, а потім вихідний провід.

При демонтажі спочатку відключайте вихідний провід, а потім вхідний провід.

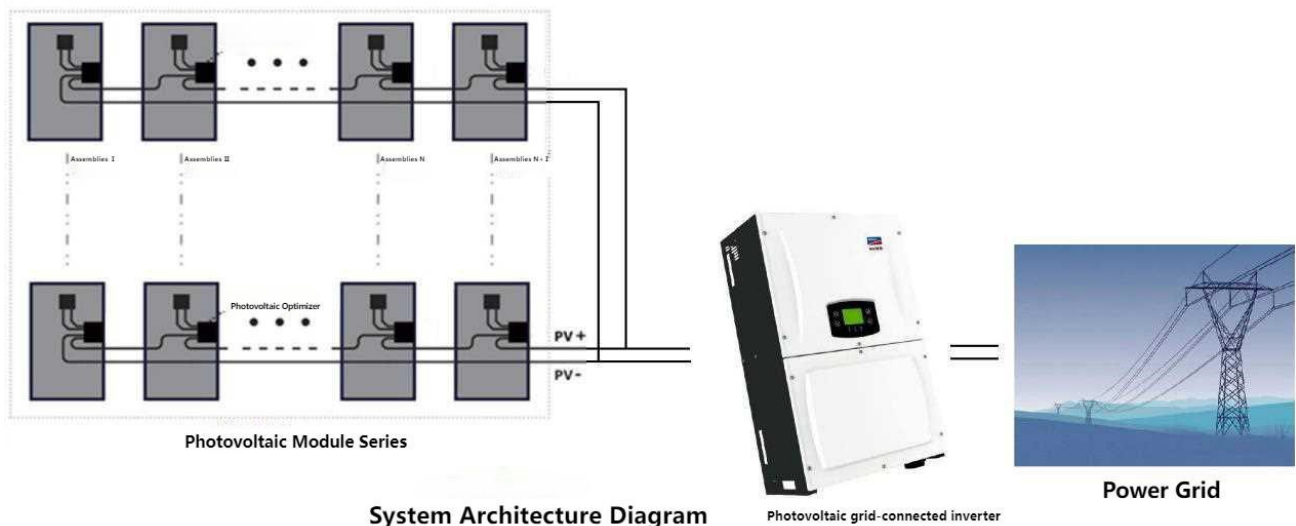
Крок 4. Підключення вихідних проводів для утворення стрінга

Після підключення вхідних проводів, вихідні проводи з'єднуються послідовно для формування стрінга. Позитивні та негативні з'єднувачі стрінга повинні бути підключені до наступного інвертора або розподільчого щита.



Крок 5. Підключення стрінга до інвертора

Після того, як ви переконаєтеся, що весь стрінг підключений правильно, підключіть стрінг до інвертора або розподільчої коробки на виході.



Крок 6. Увімкніть інвертор

Після перевірки правильності підключення системи, увімкніть інвертор.

4 Перевірка та заміна



Застереження

Наступні операції повинні виконуватися лише кваліфікованими фахівцями, щоб уникнути ризику ураження електричним струмом.

4.1 Перевірка

Наступні операції повинні виконуватись лише кваліфікованими фахівцями, щоб уникнути ризику ураження електричним струмом.

- 1) Щоб перевірити, чи працює оптимізатор, можна використовувати токовий кліщ для вимірювання вхідного струму оптимізатора. Якщо є вхідний струм, це означає, що оптимізатор працює нормально. Якщо вхідний струм дорівнює 0, це свідчить про несправність оптимізатора або модуля.
- 2) Якщо вхідний струм дорівнює 0, перевірте, чи є явні пошкодження модуля або серйозне заблокування. Якщо є очевидні пошкодження, замініть модуль. Якщо є серйозне заблокування, усуньте перешкоди.
- 3) Якщо в модулі немає аномалій, перевірте, чи не відключений з'єднувальний кабель. Після відключення вхідного кабелю оптимізатора (вихідний кабель має бути відключений раніше), використовуйте мультиметр для вимірювання напруги на позитивних та негативних з'єднувачах вихідного кабелю модуля. Якщо напруга в нормі, це означає, що з'єднання проводів є правильним. Якщо напруги немає, перевірте з'єднання проводів на наявність обриву.
- 4) Якщо модулі та з'єднання проводів в порядку, розгляньте заміну оптимізатора.

4.2 Заміна

Якщо потрібно замінити оптимізатор, виконайте наступні кроки:

- 1) Вимкніть інвертор і відключіть його від відповідного стрінга;
- 2) Відключіть вихідний кабель оптимізатора;
- 3) Відключіть вхідний кабель оптимізатора;
- 4) Зніміть старий оптимізатор і встановіть новий;
- 5) Підключіть вхідний кабель;
- 6) Підключіть вихідний кабель;
- 7) Підключіть відповідний стрінг до наступного інвертора;
- 8) Перезапустіть інвертор;
- 9) Використовуйте токовий кліщ для перевірки вхідного струму оптимізатора після заміни, щоб переконатися, що він працює належним чином.

5 Опис можливих сценаріїв використання

Оптимізатори типу plug-in можна використовувати в різних типах електростанцій, зокрема:

- розподілених системах;
- великих наземних електростанціях;
- на нових об'єктах або під час модернізації існуючих станцій.

Залежно від різних варіантів невідповідностей у роботі сонячних панелей, існують різні методи встановлення.

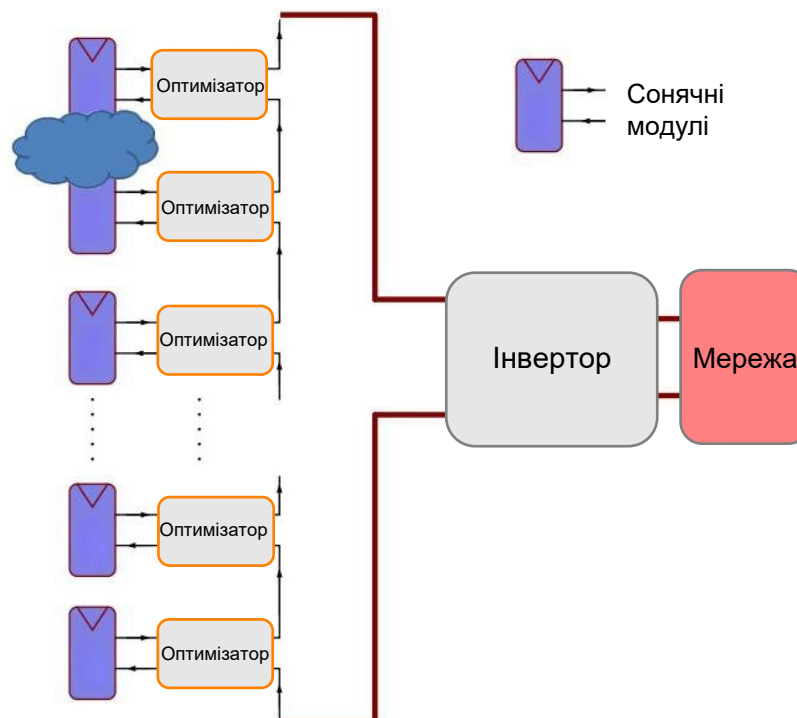
5.1 Один MPPT-вхід та один стрінг

5.1.1 Повна установка оптимізаторів

У сонячних електростанціях можуть виникати різні фактори, що викликають невідповідність у роботі панелей:

- затінення,
- різні кути нахилу панелей,
- нерівномірне старіння,
- забруднення,
- пошкодження скла,
- накопичення пилу чи снігу.

Ідеально узгодженої системи не існує – завжди є певний рівень невідповідності. Проте повна установка оптимізаторів дозволяє мінімізувати ці проблеми, зменшуючи втрати виробітку електроенергії та забезпечуючи максимальну ефективність роботи системи.



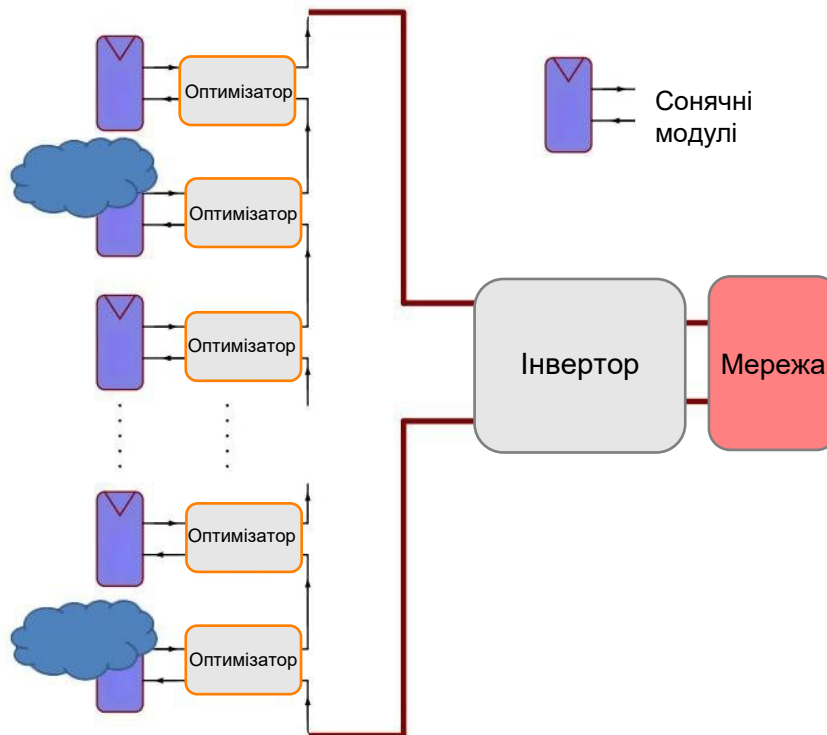
5.1.2 Встановлення оптимізаторів для панелей із невідповідністю

Якщо у системі є панелі з явними невідповідностями, для зниження витрат можна встановлювати оптимізатори тільки на ці панелі. Це також допоможе вирівняти струм у стрінгу та мінімізувати втрати енергії.

Рекомендації щодо встановлення

Якщо панелі мають очевидні відхилення, такі як: затінення, відхилення кута нахилу, що зменшує кількість отриманого світла, то оптимізатори слід встановлювати саме на ці панелі.

Якщо причина невідповідності – **низький струм**, наприклад: модернізація старої станції, використання панелей із різним струмом у стрінгу, оптимізатори встановлюються на панелі з **найменшим струмовим значенням** для вирівнювання роботи всієї системи.



Ризики встановлення оптимізаторів лише на панелі з невідповідністю

- Проблема невідповідності інших панелей не буде вирішена.
- Якщо оцінка невідповідності системи неточна, може залишитися панель, яка зовні виглядає нормально, але має серйозну приховану проблему (наприклад, пошкодження). Без оптимізатора така панель може спричинити значні втрати у виробленні електроенергії.
- Невідповідність у системі не є постійною – вона змінюється з часом, під впливом зовнішніх умов та експлуатаційних факторів. Якщо оптимізатори встановлені лише відповідно до поточної ситуації, з часом вони можуть втратити ефективність і не вирішувати проблему невідповідності в майбутньому.

5.2 Кілька стрінгів на одному MPPT-вході

5.2.1 Повна установка

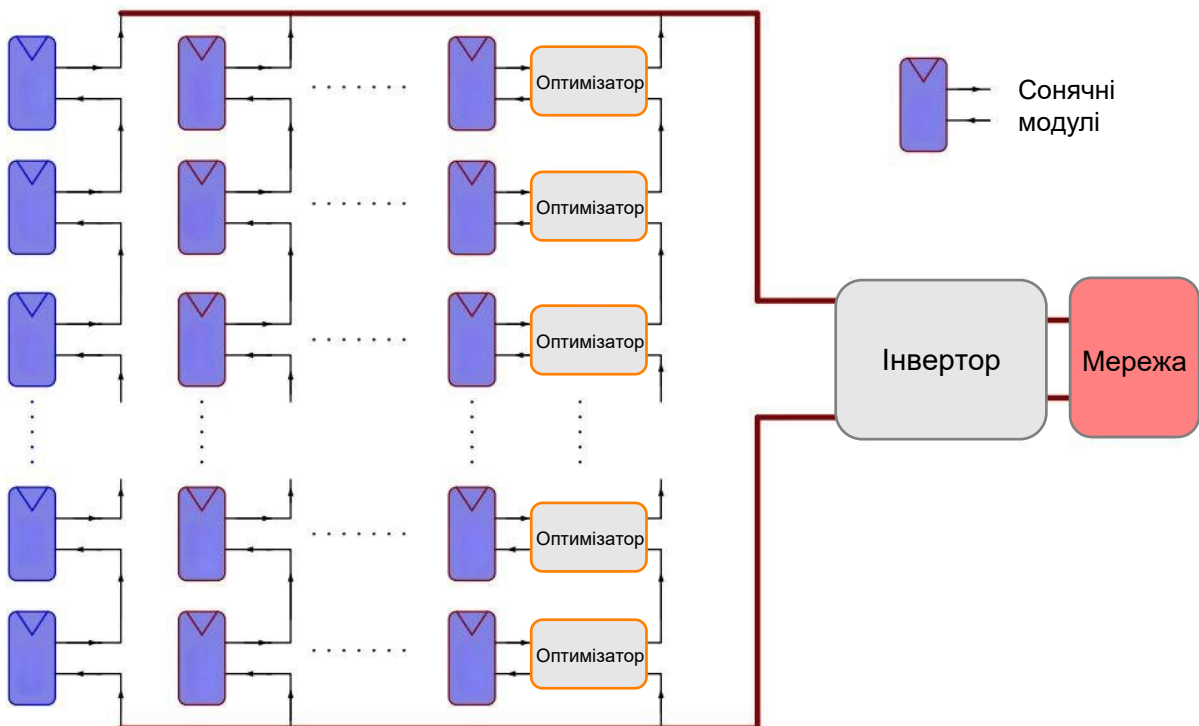
Встановлення оптимізаторів для невідповідних рядів

Якщо у фотоелектричній системі до одного MPPT-порту підключено декілька рядів сонячних панелей, у системі може виникати як **послідовна невідповідність** (через різний струм у ряді), так і **паралельна невідповідність** (через різну напругу між рядами). Найефективнішим рішенням є встановлення оптимізаторів для **всіх рядів**, які підключені до цього порту.

Встановлення оптимізаторів для всіх панелей у масиві, що відповідає одному MPPT-порту, дозволяє вирішити обидві проблеми:

- **послідовну невідповідність** (проблеми зі струмом);
- **паралельну невідповідність** (проблеми з напругою).

Це максимально відновлює втрати енергії, спричинені невідповідністю, і забезпечує ефективну роботу всієї системи.



Якщо у вас є кілька рядів сонячних панелей, підключених до одного MPPT-порту, найкраще встановити оптимізатори для всіх панелей. Це допоможе уникнути проблем з різним струмом у межах одного ряду та різною напругою між рядами. Таким чином, ви зможете максимально зменшити втрати енергії та покращити загальну продуктивність системи.

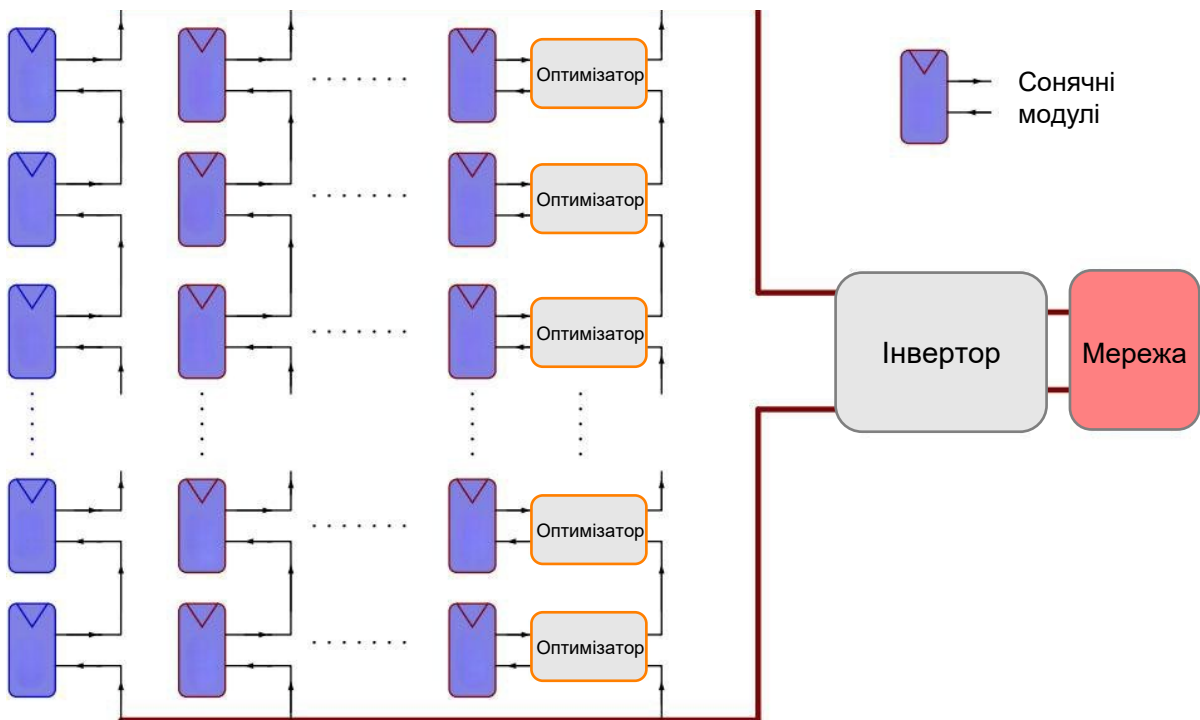
5.2 Встановлення оптимізаторів для невідповідних рядів

Якщо у фотоелектричній системі до одного MPPT-порту підключено декілька рядів сонячних панелей, у системі може виникати як **послідовна невідповідність** (через різний струм у ряді), так і **паралельна невідповідність** (через різну напругу між рядами). Найефективнішим рішенням є встановлення оптимізаторів для **всіх рядів**, які підключені до цього порту.

Встановлення оптимізаторів для всіх панелей у масиві, що відповідає одному MPPT-порту, дозволяє вирішити обидві проблеми:

- **послідовну невідповідність** (проблеми зі струмом);
- **паралельну невідповідність** (проблеми з напругою).

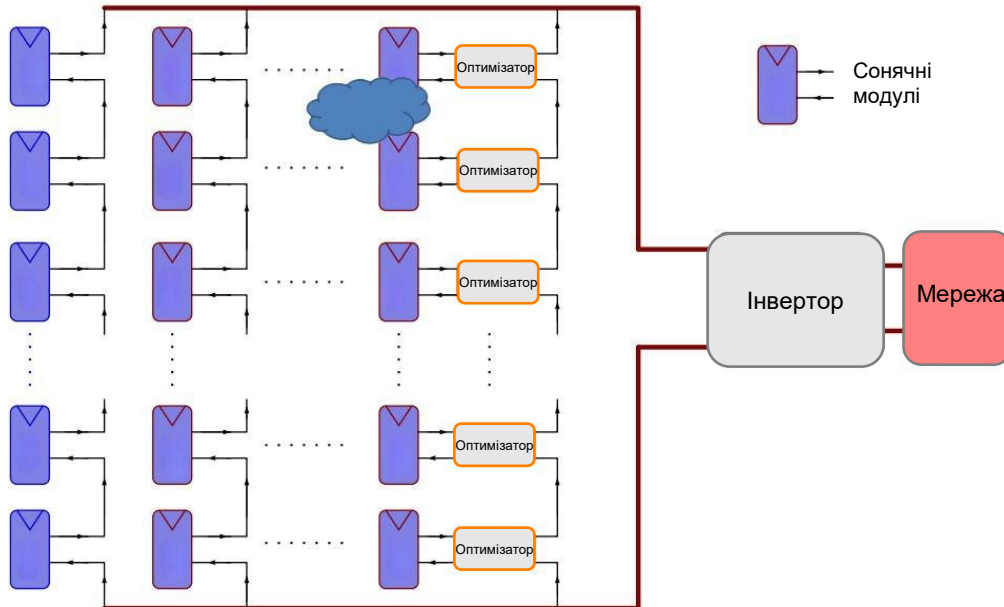
Це максимально відновлює втрати енергії, спричинені невідповідністю, і забезпечує ефективну роботу всієї системи.



Якщо у вас є кілька рядів сонячних панелей, підключених до одного MPPT-порту, найкраще встановити оптимізатори для всіх панелей. Це допоможе уникнути проблем з різним струмом у межах одного ряду та різною напругою між рядами. Таким чином, ви зможете максимально зменшити втрати енергії та покращити загальну продуктивність системи.

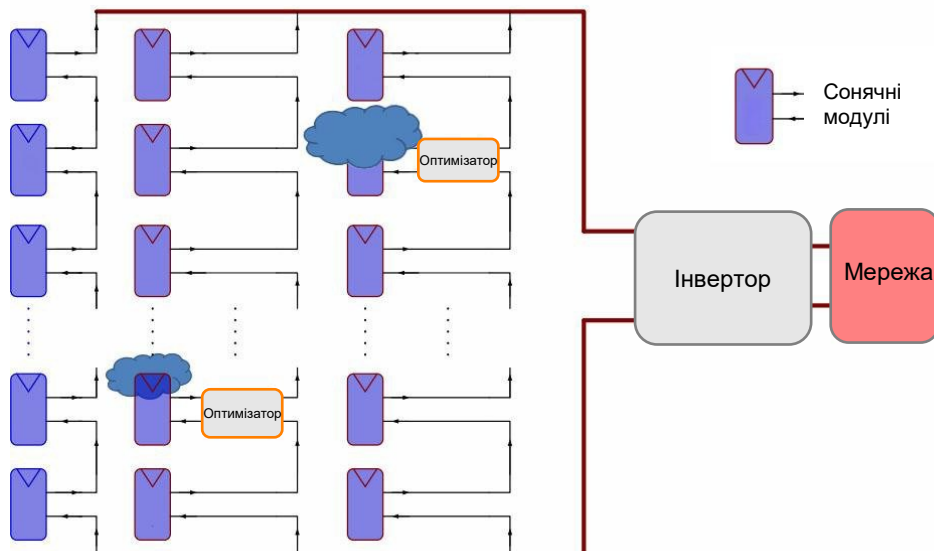
5.2.2 Встановлення оптимізаторів для невідповідних рядів

Якщо у вас є сонячні панелі, підключені до одного контролера (MPPT), і лише деякі з них працюють гірше через затінення або інші причини, ви можете встановити оптимізатори лише для цих "проблемних" панелей. Це допоможе покращити їх роботу і зменшити втрати енергії. Але це не вирішить проблему, якщо різні ряди панелей працюють з різною продуктивністю через паралельне підключення.



5.2.3 Встановлення оптимізаторів для невідповідних компонентів

Якщо в сонячному масиві деякі панелі мають невідповідні характеристики, можна встановити оптимізатори лише для цих панелей. Це дозволить мінімізувати проблему невідповідності з найменшими витратами та відновити втрати у виробленні електроенергії.



6. Додаток

Технічні характеристики оптимізатора



Характеристики		
Модель	HS-O-800	
Вхід	Максимальна вхідна потужність	800 Вт
	Діапазон вхідної напруги	14~65 В
	Діапазон напруги MPPT	14~65 В
	Максимальний вхідний струм	17 А
	Захист від перегріву	160°C
ККД перетворення	Пікове ККД перетворення	99.2 %
	Потужність що споживається @26 В	0.8 Вт
	Потужність що споживається @36 В	1.3 Вт
	Потужність що споживається @48 В	1.8 Вт
Інше	Розміри	107*105*22 мм
	Вага	505 г
	Кабель	4.0 мм ²
	Роз'єм	MC4 або сумісний з MC4
	Діапазон робочих температур	-40°C~+85°C
	Клас захисту	IP68
Строк служби	Розрахунковий термін служби	25 років
	Гарантія	10 років
Функції	Стандартні функції	Оптимізація / антизатінення