

BIS Strut Хомуты с вкладышем

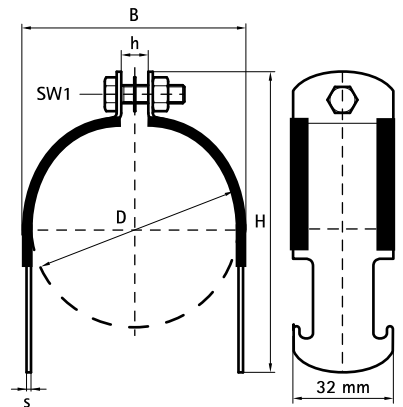
для металлических труб Ø 85 – 315 мм



Свойства и преимущества

- двухэлементный хомут
- для монтажа труб прямо на профиле Strut
- оба конца подходят для вставления в монтажный профиль Strut
- материал: сталь 1.0226
- оцинковка: по методу Сендимира
- звукоизоляционный вкладыш из EPDM-резины, черный
- звукоизоляция согласно DIN 4109

Арт. №	D (mm)	D (")	DN (mm)	B (mm)	H (mm)	h (mm)	s (mm)	SW1 (mm)	Уп. min
210 5 090	85 – 90	3	80	98	134	12	2,0	13	50
210 5 110	105 – 110	-	-	117	159	17	2,5	17	50
210 5 140	130 – 140	5	125	147	189	17	2,5	17	25
210 5 160	150 – 160	-	-	165	210	17	3,0	17	25
210 5 200	190 – 200	-	-	208	244	17	3,0	17	25
210 5 225	215 – 225	8	200	233	276	17	3,0	17	25
210 5 250	240 – 250	-	-	258	301	17	3,0	17	25
210 5 315	315	-	-	323	366	17	3,0	17	25



Альтернативы

BIS Strut Хомуты
BIS Strut Хомуты с монтажными гайками

Комбинировать с

BIS RapidStrut® Консоли стеновые (BUP1000)
BIS RapidStrut® Профили монтажные