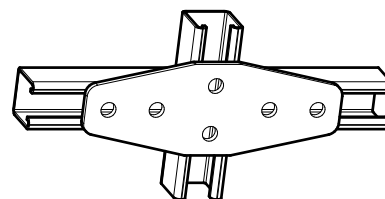


# BIS Strut T- и X-образный соединитель

для профильных конструкций Strut

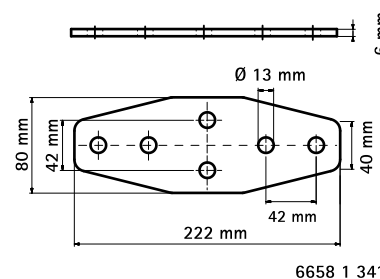
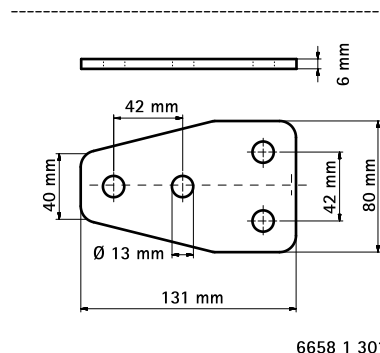


## Свойства и преимущества

- для создания конструкций с профилем Strut
- безопасный монтаж благодаря закругленным краям
- материал: сталь 1.0332
- оцинковка: горячая

Арт. №	Тип	Тип	Уп. min
6658 1 301	T	Strut	25
6658 1 341	X	Strut	15

Арт. № 6658 1 301 также поставляется из нерж. стали 1.4401 (AISI-№ 316).



## Альтернативы

BIS RapidStrut® T- и X-образные соединители

## Комбинировать с

BIS RapidStrut® Профили монтажные