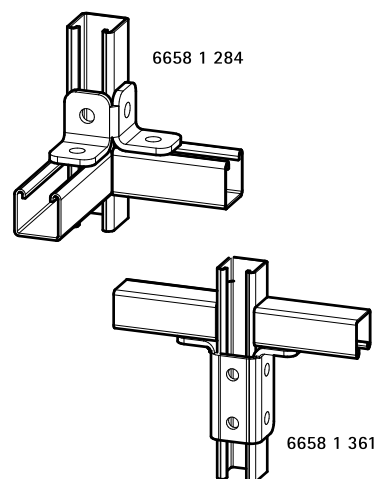
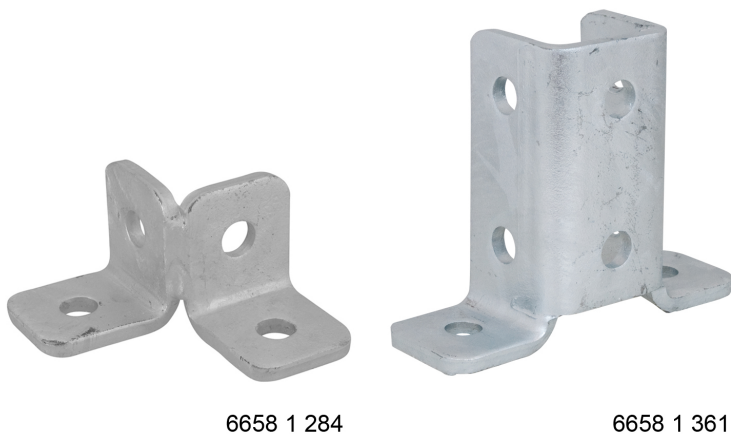


## BIS Strut Уголок 90°

для создания конструкций из профиля Strut

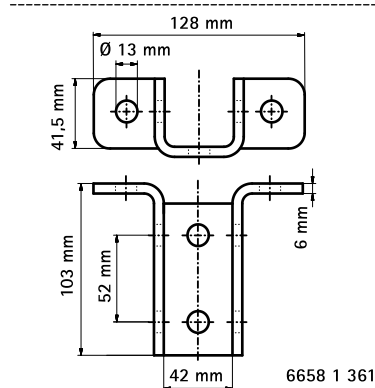
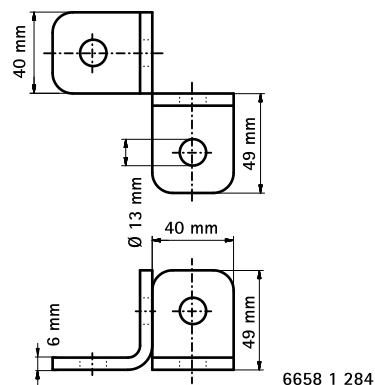


### Свойства и преимущества

- для создания конструкций с профилем Strut
- безопасный монтаж благодаря закругленным краям
- материал: сталь 1.0332
- оцинковка: горячая

Арт. №	Тип	α (°)	Уп. min
6658 1 284	Strut	90°	25
6658 1 361	Strut	90°	10

Арт. № 6658 1 361 также поставляется из нерж. стали 1.4401 (AISI-№ 316).



Комбинировать с  
BIS RapidStrut® Профили монтажные