

## BIS RapidStrut® Уголки 90°

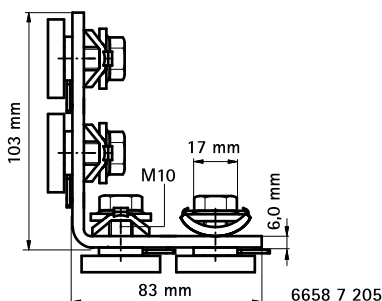
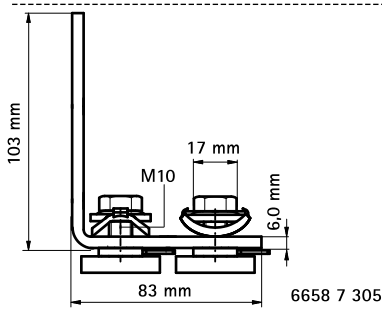
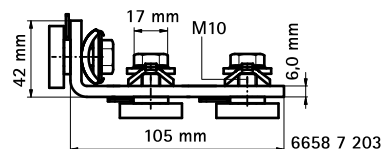
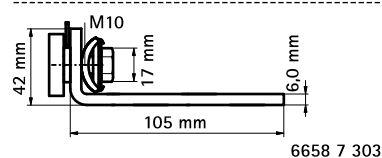
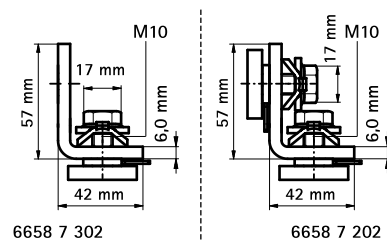
для создания конструкций из профиля Strut



### Свойства и преимущества

- соединитель с предварительно смонтированными пластмассовой пружиной, монтажными гайками и болтами для быстрого монтажа
- для создания конструкций с профилем Strut
- комплектное изделие, полностью готово к монтажу, экономия до 40% времени
- материал: металлические части из стали 1.0332; пружина из полиоксиметилена (POM) зеленого цвета
- оцинковка: электролитическая

Арт. №	Модель	Тип	α (°)	T (Nm)	Уп. min
6658 7 302	короткий / короткий	Strut	90°	15	50
6658 7 202	короткий / короткий	Strut	90°	15	50
6658 7 303	короткий / длинный	Strut	90°	15	25
6658 7 203	короткий / длинный	Strut	90°	15	25
6658 7 305	длинный / длинный	Strut	90°	15	20
6658 7 205	длинный / длинный	Strut	90°	15	20



**Комбинировать с**  
BIS RapidStrut® Профили монтажные