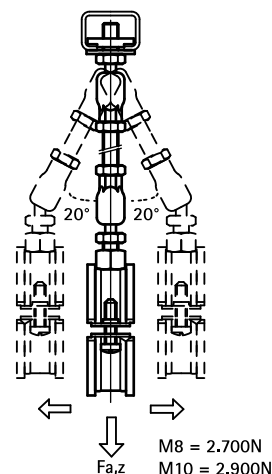


# BIS RapidStrut® Маятниковые болты

монтаж в профиле Strut

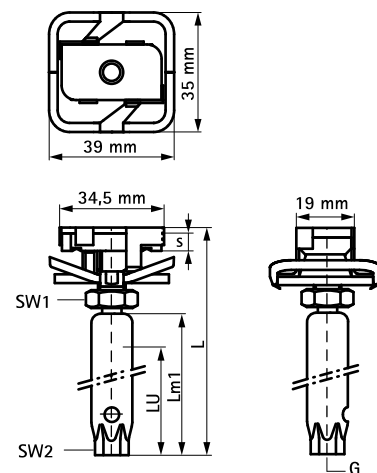


## Свойства и преимущества

- монтажная гайка с шарниром, шайбой и пластмассовой пружиной BIS RapidStrut®
- рекомендуется для металлических труб до DN 50, пластиковых труб до DN 100
- комплектное изделие, полностью готово к монтажу, экономия до 40% времени
- с контрольным отверстием для проверки глубины вкручивания (внимание: слишком глубокое вкручивание блокирует маятник!)
- простая регулировка высоты (см. LU)
- материал: металлические части из стали 1.0332; пружина из полиоксиметилена (POM) зеленого цвета
- оцинковка: электролитическая

Арт. №	G	L	LU (mm)	Тип	s (mm)	Lm1 (mm)	SW1 (mm)	SW2 (mm)	T (Nm)	Уп. min
6653 0 805	M8	80 mm	43	Strut	6,0	50	13	10	15	25
6653 0 005	M10	80 mm	43	Strut	8,0	50	13	12	15	25
6653 0 206	M12	110 mm	32	Strut	10,0	-	-	-	-	20

Внимание! При монтаже труб с большим линейным расширением маятниковые болты монтировать всегда попарно вместе с маятниками (стр. Е 10 05)(см. пример на рисунке). В этом случае максимальное компенсируемое растяжение трубы зависит от расстояния между перекрытием и трубой. Возникающее при этом изменение высоты крепления трубопровода необходимо учитывать при монтаже.



## Комбинировать с

- BIS RapidStrut® Консоли стеновые (BUP1000)
- BIS RapidStrut® Профили монтажные